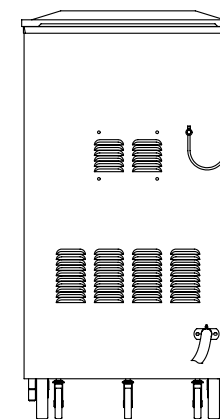
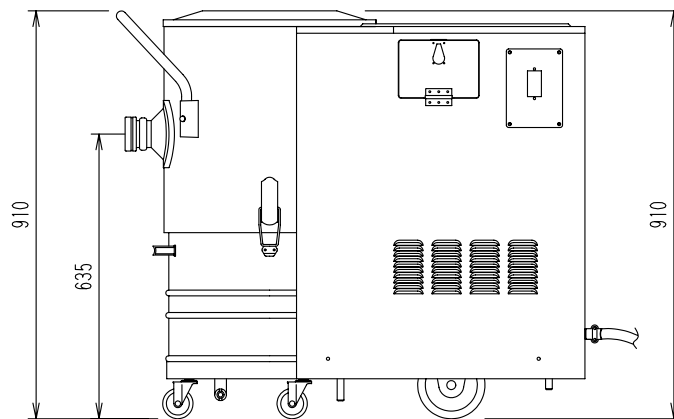
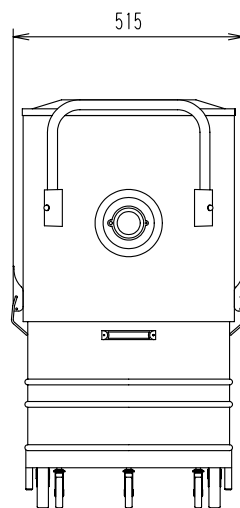
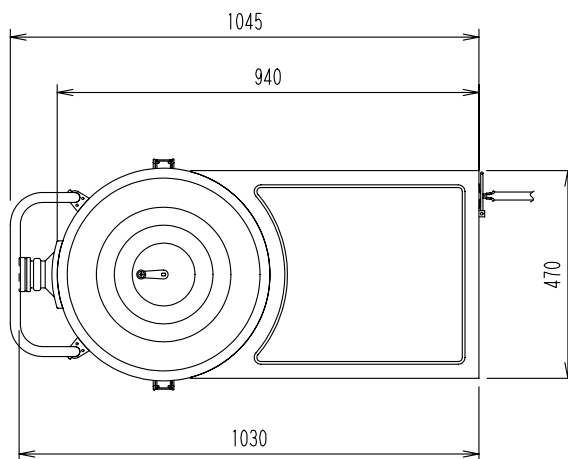


管理No. 1719000-09-06

製品名:SSV-303A



仕様

電源 V	周波数	消費電力	電流	最大風量	最大真空圧		フィルタ面積	タンク実容量	ホース		電源コード		本体質量
	Hz	W	A	m ³ /min	kPa	mmAq	m ²	L	径 mm	長さ m	長さ m	アース端子	Kg
3相 200	50	2400	8.2	4.5	18.5	1885	2.3	36	50	3	10	E端子付き	115
	60	3700	11.5	5.2	22.4	2285						E端子付き	