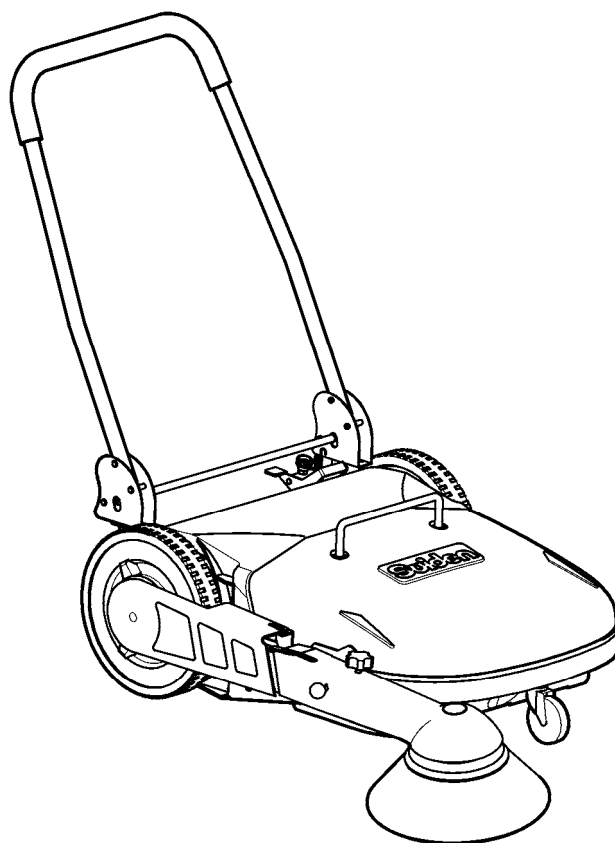


Suiden

歩行手押し式ウォーキングY u s o

ST 651

取扱説明書



も く じ

| | | ページ |
|---|--------------------------|-----|
| 1 | 安全のために必ずお守りください..... | 1 |
| 2 | 仕様..... | 3 |
| 3 | 各部の名称と付属品..... | 3 |
| 4 | ご使用方法..... | 4 |
| | 1. ギャザアップブラシの取付け | 4 |
| | 2. 手押しパイプ | 6 |
| | 3. 清掃作業 | 6 |
| | 4. メインブラシの調整 | 7 |
| | 5. ギャザアップブラシの調整 | 8 |
| | 6. ダストBOXにたまったゴミを捨てる ... | 8 |
| | 7. 収納 | 9 |
| | 8. お手入れと保管 | 9 |
| 5 | 消耗品の交換..... | 10 |
| | 1. 各ブラシ | 10 |
| | 2. Vベルト M - 66 | 10 |
| | 3. 防じんゴムシート | 11 |
| | 4. 集じんガイドゴムシート | 11 |
| | 5. 後キャスター | 12 |
| | 6. 前キャスター | 13 |
| 6 | 安全のための点検のお願い..... | 13 |
| 7 | こんなときは(故障かな?と思ったら) ... | 14 |
| 8 | アフターサービスと保証について..... | 15 |
| * | アフターサービスのお申し込みについて | 15 |

本取扱説明書は、必ず最後までお読みください。
 必要なときに誰でもが読めるところへ、必ず保管してください。

世界のブランド **Suiden** スイデン 製品をお買上げ
 いただきまして、ありがとうございました。
 ご使用前に、この説明書を最後までお読みのうえ
 正しくお使いください。お読みになったあとは、お使い
 になる方がいつでも見られる所に必ず保管してご活
 用ください。ご使用中にわからないことや、不具合が
 生じたときは、必ず本説明書をお読みください。

電源不要 歩行手押し式

1 安全のために必ずお守りください

ご使用前に、この『安全のために必ずお守りください』をよく読み内容を理解してから正しくお使いください。
ここに示した注意事項は、製品を正しくお使いいただき、あなたや他の人々への危害や損害を未然に防止するためのものです。




また、注意事項は、危害や損害の大きさと切迫の度合いを明らかにするために、誤った取扱いをすると生じることが想定される内容を、△警告・△注意の2つに区分しています。

しかし、△注意の欄に記載した内容でも、状況によっては重大な結果に結び付く可能性があります。
いずれも安全に関する重要な内容ですので必ずお守りください。



△警告：取扱いを誤った場合、死亡または重傷を負う可能性があります。

△注意：取扱いを誤った場合、傷害を負う可能性、物的損害が発生する可能性があります。


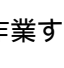

注記：警告・注意以外の情報を示します。

| | | |
|-----------------------|--|---|
| 絵 表 示 の 例 |  | 記号は、警告・注意を促す内容があることを告げるものです。 図の中に具体的な注意事項が描かれているものもあります。(左図は高温注意) |
| |  | ⊘記号は、禁止の行為であることを告げるものです。 図の中や近くに具体的な禁止事項が描かれているものもあります。(左図は分解禁止) |
| |  | 記号は、行為を強制したり、指示したりする内容を告げるものです。 図の中に具体的な注意事項が描かれているものもあります。(左図はアースを接地する) |


製品仕様への注意事項

| △ 注 意 | |
|---|--|
|  決められた製品仕様以外で使用しない。 * 事故や部品破損などの原因になります。 |  使用者は、使用前に取扱説明書をよく読む。 * 使い方を誤ると事故やケガなどの原因になります。 |




搬入・移動上の注意事項







| △ 注 意 | |
|--|---|
|  搬入・移動に際しては、重心・重量を考慮して作業する。 * 落下・破損などによりケガの原因になります。 |  開梱後、本機を自動車などで運搬するときは、ロープなどを使用し、確実に固定する。 * 思わぬ事故を引き起こすことがあります。 |
|  自動車などへの積み込み、積み降ろしを人手により行うときは、2人以上で作業する。 * 落下などにより、ケガや事故の恐れがあります。 | |

組立ての際の注意事項




| △ 警 告 | |
|--|--|
|  付属品は、指定のボルト・ナットを使用し、しっかりと締付けて固定する。 * 締付けがゆるいと使用中に外れる恐れがあり、事故の原因になります。 ただし、締め過ぎると部品が変形することがありますので、ご注意ください。 | |

試運転・運転の際の注意事項





| ⚠ 警 告 | |
|--|---|
|  灯油・ガソリン・シンナー・ベンジン・塗料 などや、その他引火性のもの、爆発の恐れ あるものの近くで使用しない。 * 爆発したり、火災の原因になります。 |  アルミニウム・マグネシウム・チタン・化学 物質などの爆発性粉じん、ガス・蒸気などの 近くや雰囲気中で使用しない。 * 爆発したり、火災の原因になります。 |
|  適度に休憩をする。 * 長時間連続しての清掃作業は体に負担がかかります。健康のため適度に休憩し、水分を補給してく ださい。 | |

| ⚠ 注 意 | |
|--|---|
|  動かなくなったり、異常がある場合は、すぐに使用を中止する。 * 事故の恐れがあります。 必ず当社に点検・修理をご依頼ください。 | |
|  下記のものには清掃しない。 ガソリン・シンナー・灯油・塗料など、爆発性・引火性のもの。 アルミニウム・マグネシウム・亜鉛などの発火性粉じん。 コピートナーなどの可燃性粉じん。 火のついたたばこの吸い殻や、灰・炭などの高温のもの。 グラインダーなどから発生する火花を含む粉じん。 セメント粉・塗料粉・薬品など固形化するものや、粘着性のもの。 ダイオキシン類などの有害物質やアスベスト(石綿)類を含んだ粉じんなど、人体に有害なものや酸 性のもの。 * 爆発、火災、故障の原因になります。また、環境汚染・健康障害につながる危険性があります。 | |
|  防じんメガネ、防じんマスクを着用して清掃 作業をする。 * 健康を害する恐れがあります。 |  傾斜のある場所では、本機から手を離さない。 * 本機が勝手に動くなどして事故やケガの 恐れがあります。 |
|  水たまりや濡れた床面・路面で使用しない。 * 水気があると清掃できません。ブラシで水 を弾いて周囲を汚すことがあります。 |  風の強い日の屋外や、著しくホコリを巻き上 げるような場所で使用しない。 * ホコリが飛散し、周囲の人に迷惑になります。 |

保守・点検の際の注意事項

| ⚠ 注 意 | |
|---|---|
|  修理技術者以外の方は、分解したり、修理や 改造を絶対にしない。 * 異常動作・動作不良により、ケガや事故の 恐れがあります。 |  お手入れの際は、必ず水平で作業のしやすい 場所で実施する。 * ケガをすることがあります。 |
| |  保守点検の際は、必ず保護手袋を着用する。 * ケガをする恐れがあります。 |

保管の際の注意事項

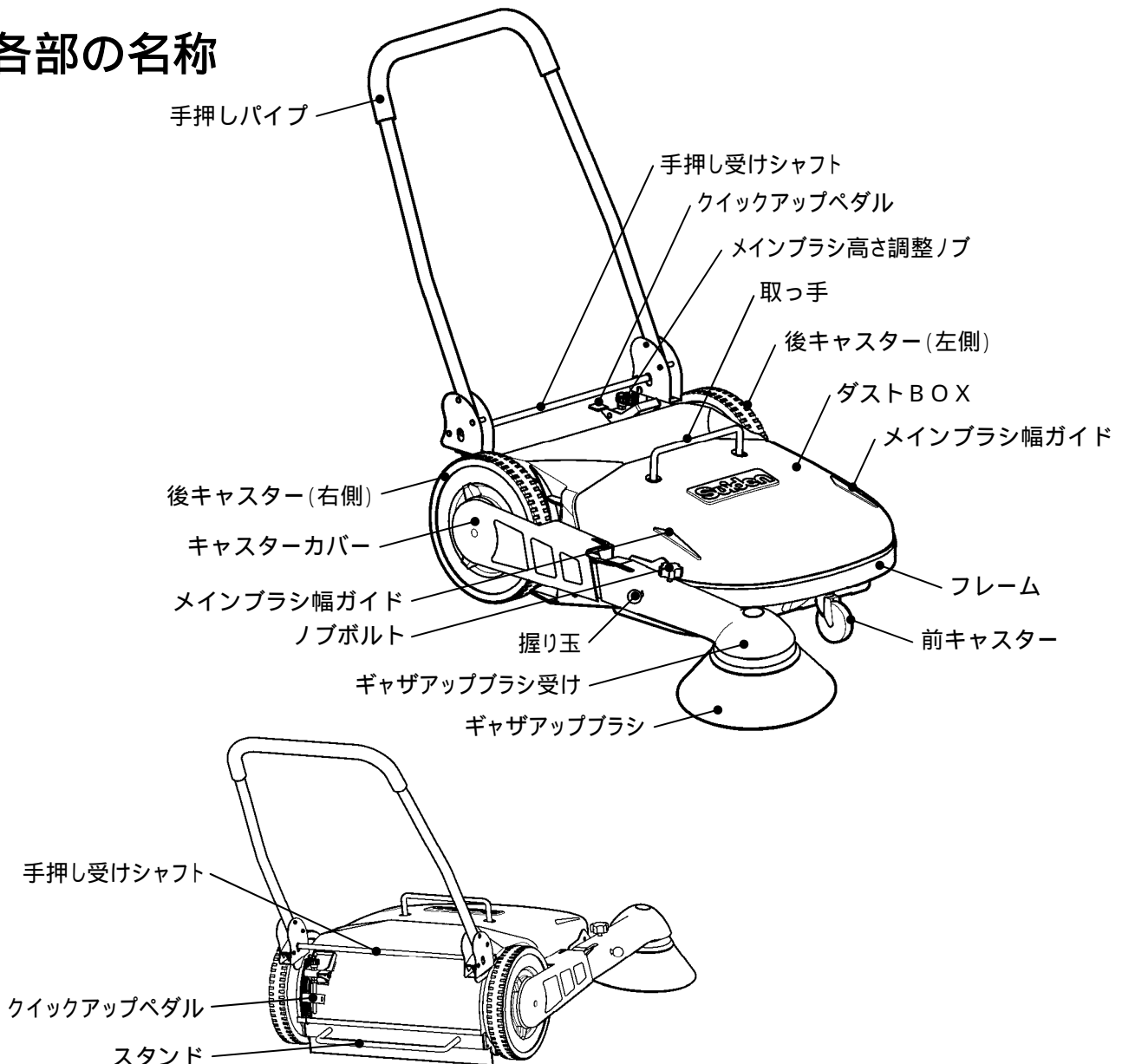
| ⚠ 注 意 | |
|--|--|
|  本機をきれいに掃除して保管する。 * 外装およびダストBOX内を洗浄し、水気 をよく拭取ってください。 汚れたまま放置していると、サビや悪臭が 発生し、故障や事故の原因になります。 |  屋内の平らな場所に保管する。 * 傾斜のある場所では、本機が勝手に動くな どして事故やケガの恐れがあります。 |
|  屋内の雨水のかからない場所で保管する。 * 雨水のかかる場所に放置すると、サビが発 生し、故障や事故の原因になります。 |  火気の近くで保管しない。 * 熱のため本機が変形したり、火災の原因に なる恐れがあります。 |

2 仕様

| | |
|-------------|--|
| 愛 称 | ウォーキングYuso |
| 品 番 | ST 651 |
| 操 作 方 法 | 歩行手押し式 |
| 清 掃 幅 | 650mm |
| 清 掃 能 力 | 2,275 m ² /h (歩行速度3.5km/hのとき) |
| ダストBOX実効容量 | 7 L |
| 本 体 寸 法 | 幅 780 × 奥行き 1270 × 高さ 960 mm |
| 質量 (本体乾燥重量) | 21 kg |

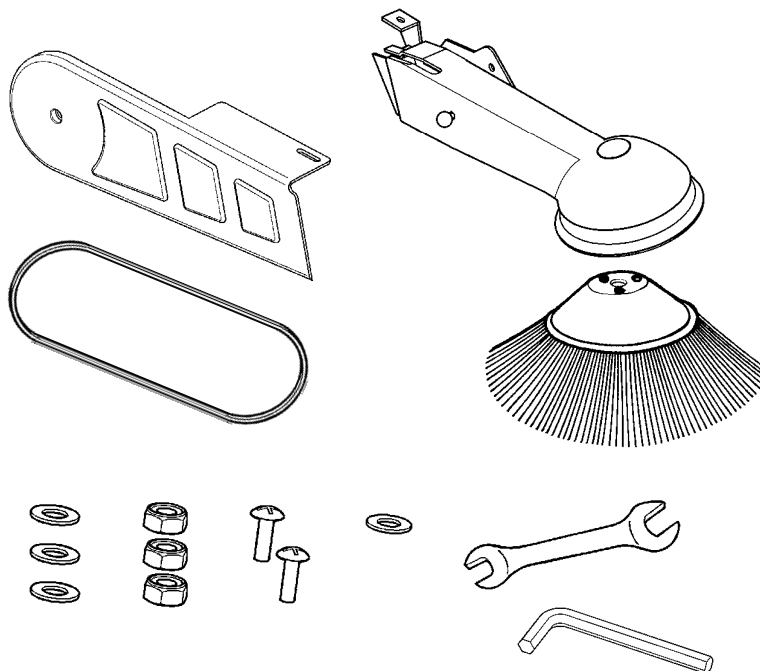
3 各部の名称と付属品

各部の名称



付属品 組立て前にご確認ください。

| | |
|------------------|----|
| ギャザアップブラシ..... | 1個 |
| ギャザアップブラシ受け... | 1個 |
| キャスターカバー..... | 1個 |
| Vベルト M - 66..... | 1本 |
| 6平ワッシャー..... | 3個 |
| M6 Uナット..... | 3個 |
| M5 × 12トラス..... | 2個 |
| 5平ワッシャー..... | 1個 |
| スパナ(8-10)..... | 1個 |
| 六角レンチ(4mm)..... | 1個 |



4 ご使用方法

安全にご使用いただくために、必ず「1 安全のために必ずお守りください」の項を先にお読みください。

1. ギャザアップブラシの取付け

(1) ギャザアップブラシを組立てる

ギャザアップブラシをギャザアップブラシ受けに取付けます。

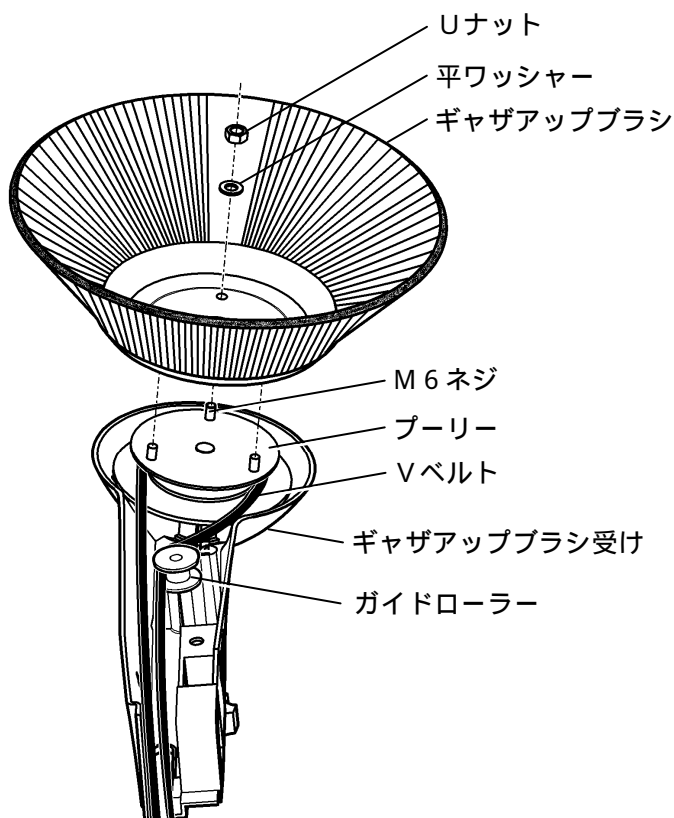
付属品のスパナをご利用ください。

Vベルトを、ギャザアップブラシ受けのプーリーに掛けておいてください。

Vベルトは、後で、後キャスターのプーリーにも掛けます。ギャザアップブラシと後キャスターを連動させる部品です。

ギャザアップブラシ受けのM6ネジにギャザアップブラシを差込みます。

付属品の平ワッシャーを通し、Uナットで締付けます。



(2) ギャザアップブラシを取付ける

本体側面の A ネジと B ネジをゆるめます。 付属の六角レンチを使用してゆるめてください。

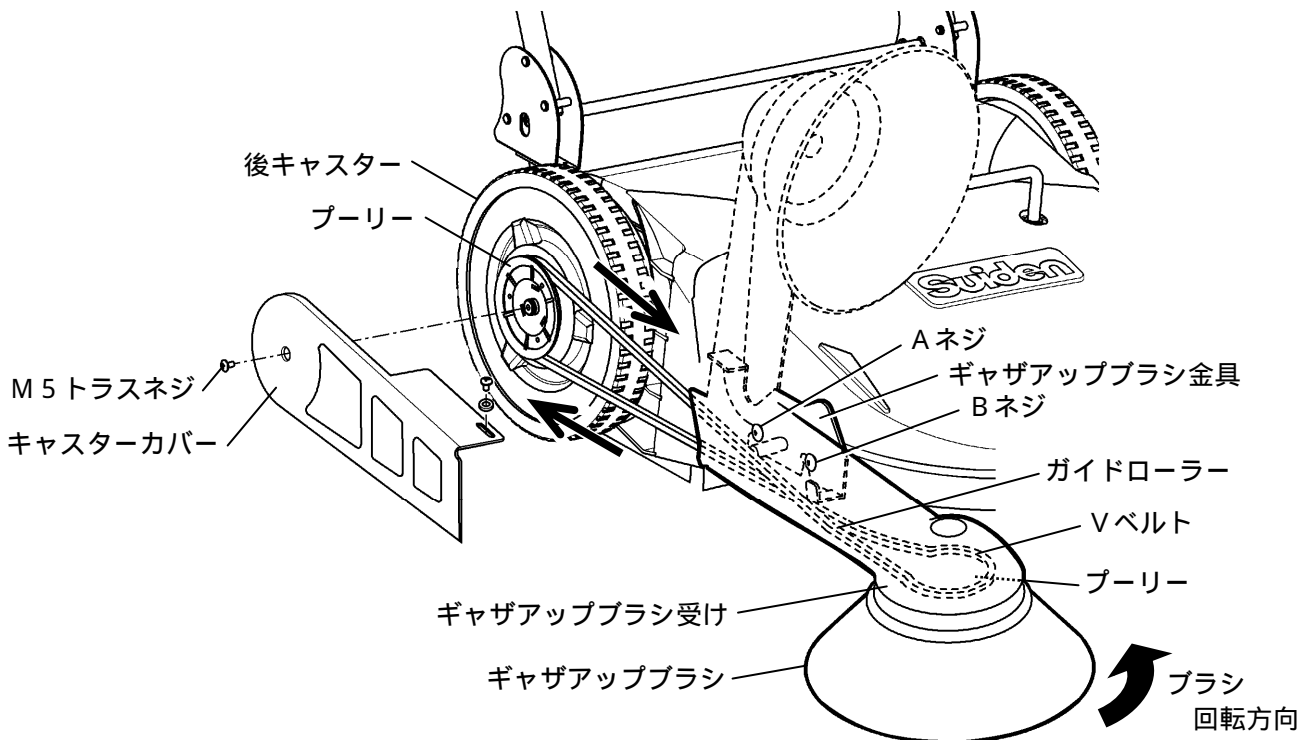
ギャザアップブラシ金具を A・B のネジに引っ掛けてから、ギャザアップブラシを立て（下図参照）A ネジと B ネジを締付けます。 ネジの締付けには、付属の六角レンチをご使用ください。

(1) でギャザアップブラシ受けに引っ掛けた V ベルトを、後キャストのプーリーにも掛けてください。 ギャザアップブラシを少し立てると V ベルトがたるむので、プーリーに掛けやすくなります。

V ベルトは、下図のように、ガイドローラーの溝を通して、後キャストのプーリー下側を回るようにしてください。

後キャストを進行方向に回し、ギャザアップブラシの回転方向を確認してください。 逆回転しているようなら、V ベルトの掛け方が逆ですので、直してください。

V ベルトの張りを調節（次項目参照）してから、キャストカバーを M5 トラスネジ 2 本で取付けます。



注記

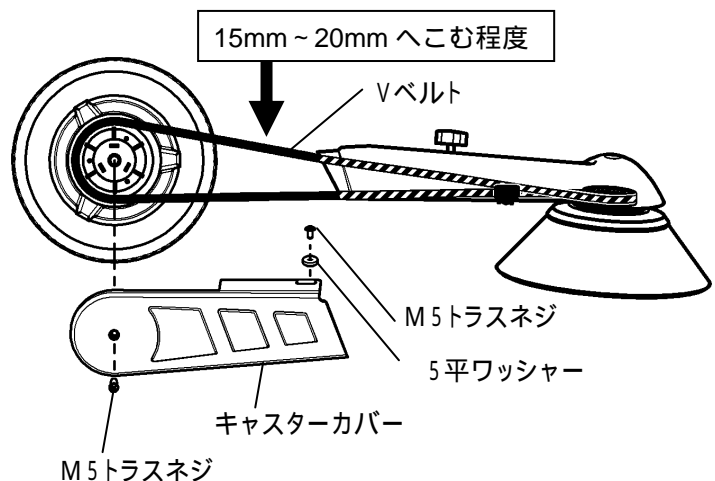
V ベルトがねじれないように注意してください。

V ベルトの掛け方が逆だと、ギャザアップブラシが逆回転して、ゴミを集められません。 ギャザアップブラシを立てた状態で無理な力がかかると、折れることがあります。

(3) V ベルトの張りを調整する

V ベルトを指で軽く押さえてみて、15mm ~ 20mm へこむ程度であれば、張り具合は適正です。

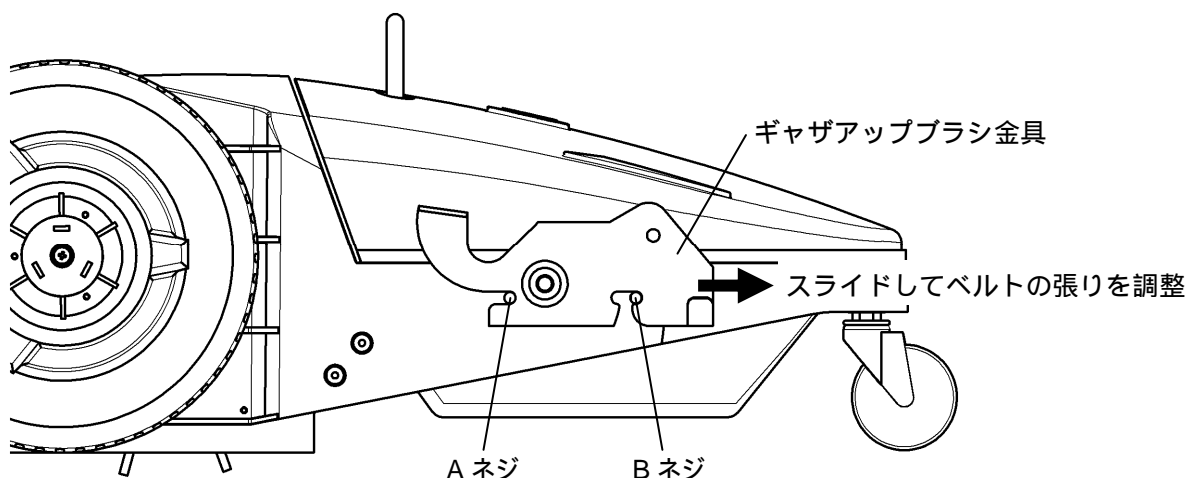
15mm 未満であれば張りすぎ、20mm 以上であればたるみすぎですので、次の手順で調整してください。



ギャザアップブラシ金具の A ネジと B ネジをゆるめます。

付属の六角レンチを使用してゆるめてください。

V ベルトを指で軽く押して、15mm～20mm へこむ程度にギャザアップブラシ金具をスライドさせ、でゆるめた A ネジと B ネジを締付けます。ネジの締付けには、付属の六角レンチをご使用ください。



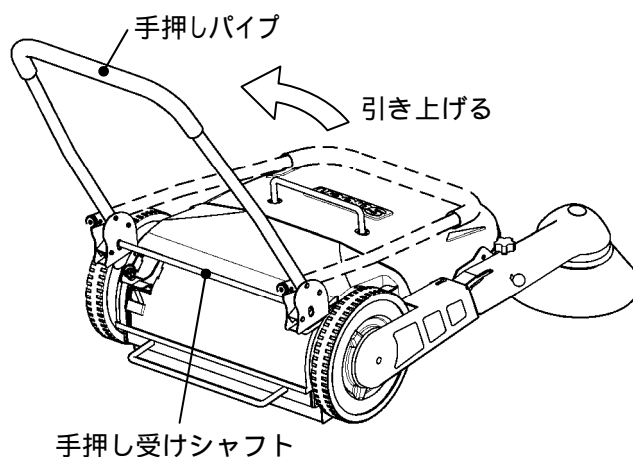
2. 手押しパイプ

(1) 清掃時

手押しパイプを「カチッ」と音がするまで引き上げます。

(2) 収納時

手押し受けシャフトを足で踏み下ろし、手押しパイプを前方へ倒す。



⚠ 注意



手押しパイプは、手を添えてゆっくり倒す。
勢いよく倒すと、手や足をはさんでケガを
したり、部品破損の恐れがあります。

3. 清掃作業

注記

故障の原因になりますので、下記のようなことは避けてください。

- 本機を塀や壁に当てないでください。
- 雨や水がかかる場所で使用しないでください。
- 本機の上に重量物をのせないでください。
- 水たまりや濡れた路面で使用しないでください。

糸くずや紐状のものは、本機で清掃する前に取除いてください。

* ブラシに絡み付くと、故障の原因になります。

歩行手押し式です。

手押しパイプを引き上げます。(前項参照)

メインブラシを清掃位置にして、路面に3～5mm 接地する位置に調節します。(次項参照)

ギャザアップブラシを跳ね上げている場合は、解除します。(8ページ参照)

手押しパイプを押して歩けば、ギャザアップブラシでゴミをかき集めながら、メインブラシでゴミを収集します。

4. メインブラシの調整

(1) メインブラシの高さ調整

クイックアップペダルを[A]の位置にすると、メインブラシが路面に接地します。

メインブラシは路面に3~5mm 接地させると効率よく清掃できます。

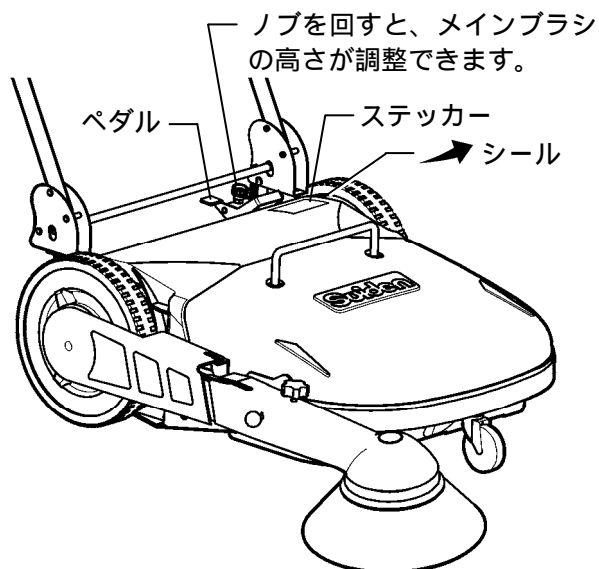
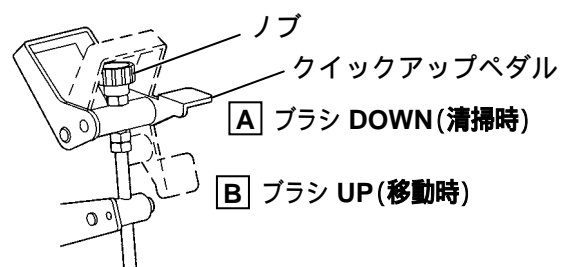
メインブラシが磨耗し、路面に接地しなくなるとゴミの掃き込みが悪くなります。

ゴミの掃き残しが目立つようになったら、ノブを回してメインブラシの高さ調整をしてください。ノブを右に回すとメインブラシが下がります。

高さ調整をしても、ゴミの掃き残しが目立つようになったら、メインブラシを交換してください。

➡ が、本体貼付ステッカーの調節範囲を越えるとメインブラシのお取替え時期です。

(10 ページ参照)



(2) メインブラシのクイックアップ

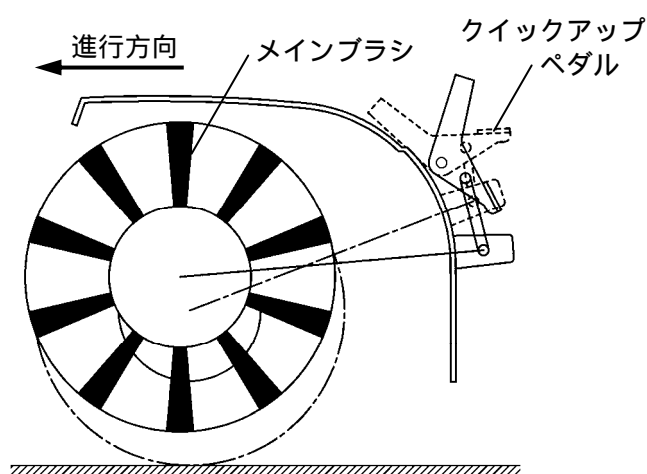
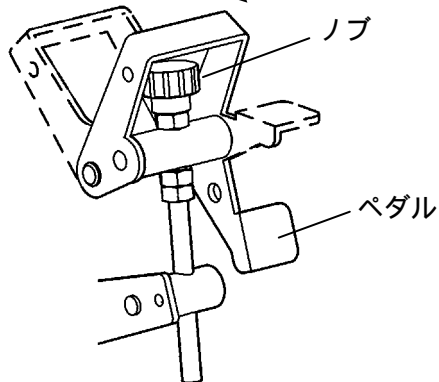
清掃せずに移動するときは、メインブラシを路面から浮かせることをおすすめします。

メインブラシの不必要な摩耗を防げます。また、保管時にはブラシの変形も防げます。

クイックアップペダルを踏むと、メインブラシが上がります。

ブラシ DOWN (清掃時)

ブラシ UP (移動・保管時)



5. ギャザアップブラシの調整

(1) ギャザアップブラシの高さ調整

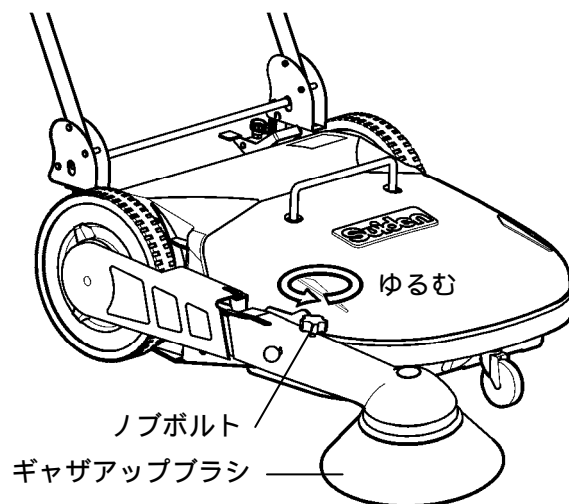
ギャザアップブラシが磨耗して路面に接地しなくなると、掃き込みが悪くなります。

ゴミの掃き残しが目立ってきたら、ギャザアップブラシの高さを調整してください。

ノブボルトを、ゆるむ方向に回してギャザアップブラシの先端が路面に接地するように調整してください。

高さ調整をしても掃き込み状態が良くならないときは、ブラシを交換してください。

(4~5ページ参照)



(2) ギャザアップブラシの跳ね上げと解除

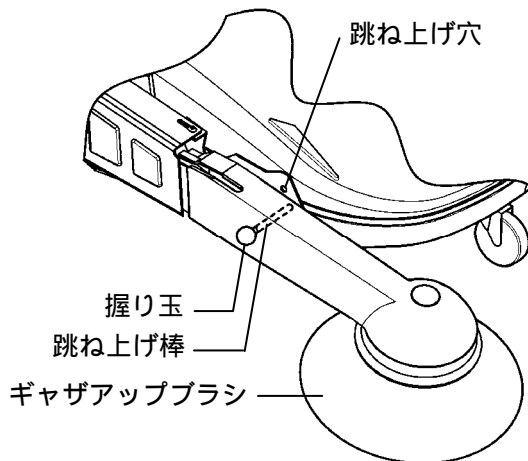
清掃せずに移動するときは、ギャザアップブラシを路面から浮かせることをおすすめします。

ギャザアップブラシの不必要な摩耗を防げます。

また、保管時にはブラシの変形も防げます。

握り玉を少し引きながら、ギャザアップブラシを持ち上げ、跳ね上げ棒を跳ね上げ穴に差込みます。確実に跳ね上げ穴に差込んで、不用意にブラシが落ちないように固定してください。

握り玉を引っ張ると跳ね上げが解除されて、ギャザアップブラシが降ります。

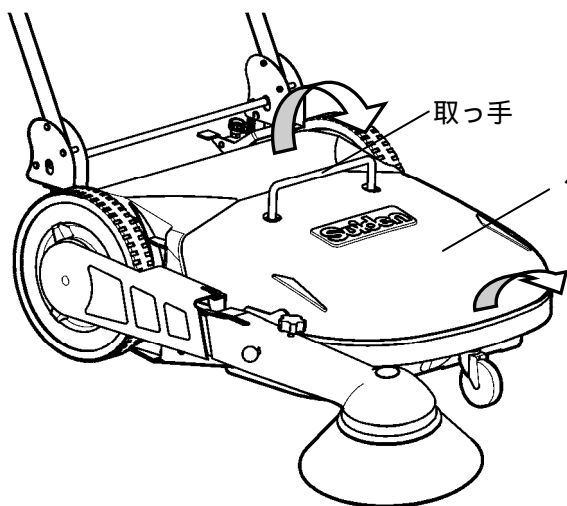


6. ダストBOXにたまったゴミを捨てる

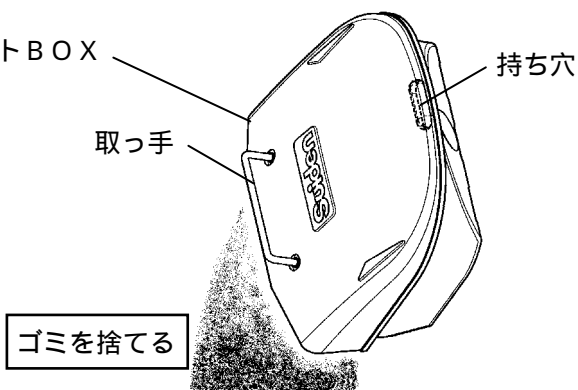
集めたゴミは、ダストBOXにたまります。

ダストBOXの取っ手を握って、静かに持ち上げると、本体からダストBOXが外れます。ゴミをこぼさないように、持ち上げる向きにご注意ください。

ゴミを捨てるときは、ダストBOXの取っ手と持ち穴を持ち、捨ててください。



注記 ダストBOXにたまったゴミは、適宜処理をしてください。
*ゴミをため過ぎると、清掃能力の低下や異臭の原因になります。



7. 収納

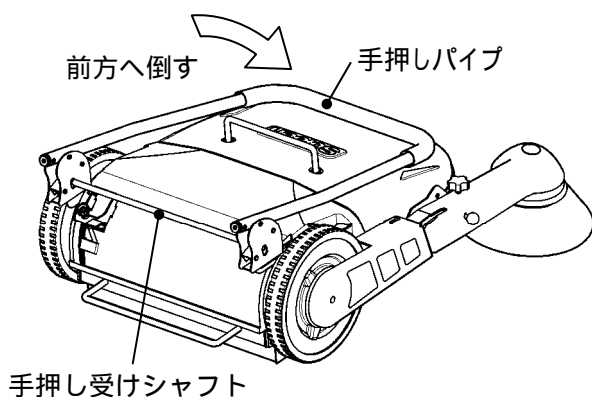
⚠ 注意



手押しパイプは、ゆっくり倒す。
勢いよく倒すと、手や足をはさんでケガをしたり、部品破損の恐れがあります。

(1) 手押しパイプをたたんで収納

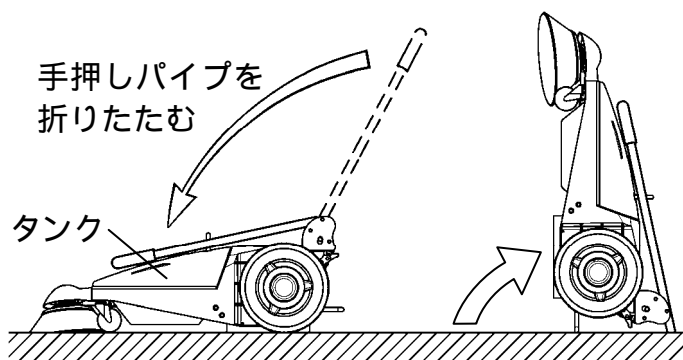
手押し受けシャフトを足で踏み下ろし、手押しパイプを前方へ倒すと、下図のように手押しパイプを折りたためます。



(2) 本体を立てて収納

手押しパイプを折りたたむと、本体を垂直に立てることができます。

本体を立てる前に必ずタンク内のゴミを捨ててください。



注記

本体を立てる前に、タンク内のゴミを必ず捨ててください。

8. お手入れと保管

外装の汚れは、水気を絞った布で拭取ってください。汚れがひどい場合は、薄めた中性洗剤を染み込ませた布で拭取ってください。定期的にワックスをかけてください。

屋内の雨水のかからない場所で保管してください。

火気の近くで保管しないでください。

長期間使用しないときは、本機をきれいに清掃し、ホコリなどがかからないようにカバーをかぶせてください。

注記

本機を掃除するときは、サイドブラシや、その他の車軸は洗浄機の水を当てないでください。
* ベアリングを傷め、故障の原因になります。

5 消耗品の交換

安全にご使用いただくために、必ず「1安全のために必ずお守りください」の項を先にお読みください。

1. 各ブラシ

(1) メインブラシの交換

ノブを回して高さ調整をしてもゴミの掃き残しが目立ちはじめたら、メインブラシを交換してください。
➡ シールが「ブラシお取替え時期」までくれば、交換の目安です。

ダストBOXを本機から取外してください。

手押しパイプを折りたたみ、本機を立ててください。

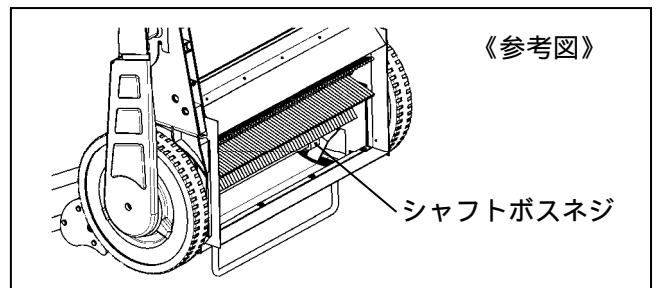
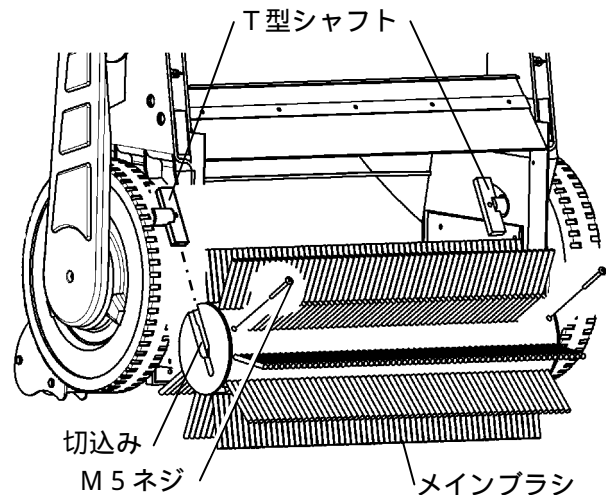
ブラシのM5ネジ2本を外してください。

磨耗したメインブラシを外してください。メインブラシは、切込みが入っている方向にしか抜けません。ご注意ください。

新しいメインブラシを装着します。

- 1) 本体のT型シャフトの向きを平行に揃えます。
- 2) T型シャフトとメインブラシの切込み位置を合わせて差込みます。奥に当るまで差込むと、ネジ穴が合うようになっています。
- 3) で外したM5ネジ2本でしっかり締込み、固定します。

メインブラシが3~5mm接地するように、高さを調整してください。(7ページ参照)



(2) ギャザアップブラシの交換

高さ調整をしても掃き込み状態が良くならないときは、ブラシを交換してください。
交換方法は、4~5ページ「ギャザアップブラシの取付け」の項をご参照ください。

2. Vベルト M - 6 6

5~6ページ「ギャザアップブラシを取付ける」「Vベルトの張りを調整する」の項を参照してください。

キャスターカバーを取外してください。

ダストBOXを本機より取外してください。

後キャスターとギャザアップブラシ受けのプーリーに掛かっているVベルトを外してください。Vベルトは、ギャザアップブラシを少し跳ね上げると外しやすくなります。

新しいVベルトを、ねじれないように注意して、ギャザアップブラシ受けのプーリーに掛け、ガイドローラーの溝に通して、後キャスターのプーリー下側を回るように掛けてください。(5ページ参照)

ギャザアップブラシの回転方向を確認し、逆回転しているようなら、Vベルトを掛けなおしてください。

Vベルトの張りを調整してください。

キャスターカバーを取付け、ダストBOXを装着します。

3. 防じんゴムシート

防じんゴムシートは、清掃作業中に本機の側面や、後ろから粉じんが漏れ出すのを防止します。

防じんゴムシートが磨耗してくると、清掃中に粉じんが漏れ出し、そのまま使用を続けると健康を害する恐れがありますので、ゴムシートを交換してください。

| | 品名 | 必要数 |
|----|--------------|-----|
| 側面 | 防じんゴムシート(左右) | 2枚 |
| 後面 | 防じんゴムシート(後) | 1枚 |

防じんゴムシートは、すべてステー付きです。

防じんゴムシート(左右)

それぞれネジ2本止めます。

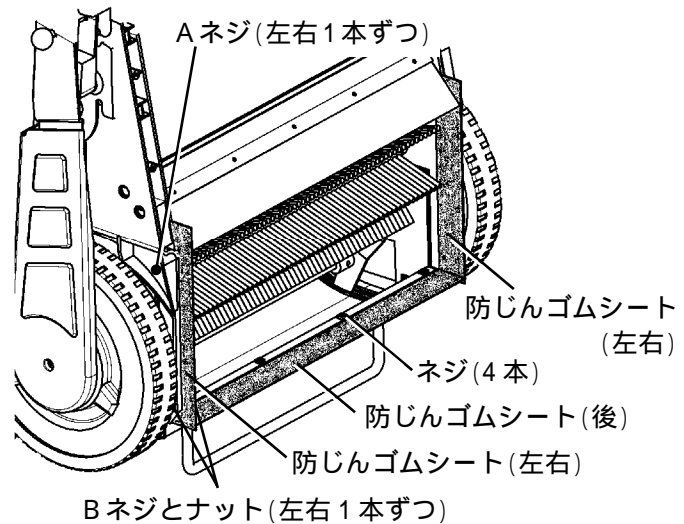
Aネジを外します。(外側)

Bネジを外します。(内側)

ナットも外れますので、なくさないようにご注意ください。

防じんゴムシート(後)

ネジ4本止めます。



4. 集じんガイドゴムシート

集じんガイドゴムシートは、メインブラシで掃いたゴミをタンクへ確実に集じんするための部品です。

集じんガイドゴムシートが磨耗してくると、正常に清掃できない恐れがありますので、ゴムシートを交換してください。

| 品名 | 必要数 |
|--------------------|-----|
| 集じんガイドゴムシート(ステー付き) | 1枚 |

集じんガイドゴムシート交換方法

キャップを取ります。

マイナスドライバーなどでこじるか、フレームの隙間から押し外してください。

ギャザアップブラシ側のフレームには、キャップはありません。

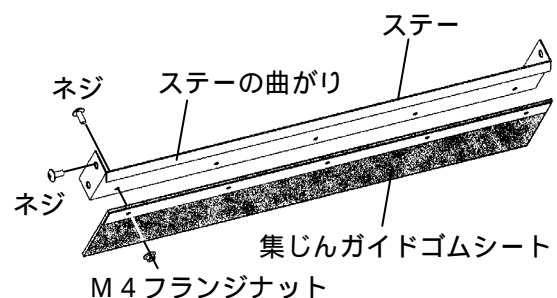
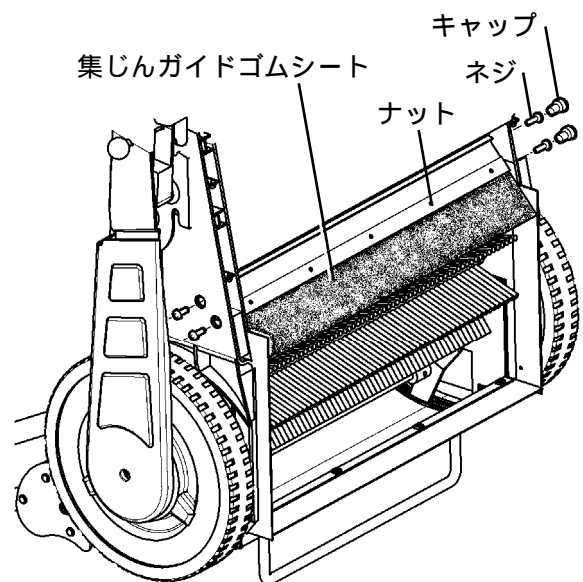
キャップを外すとネジが見えます。ドライバーでネジを外すと、集じんガイドゴムシートが、ステーごと外れます。

ネジ5本を外して、ステーから集じんガイドゴムシートを取外します。

新しいゴムシートをステーに取付けます。

右図を参考に、ステーとゴムシートの向きを合わせてください。ネジとナットは、ステーの曲がりがある面をナットにして取付けてください。

本体へ取付ける際は、ステーのナット取付け側が路面側になるように取付けてください。



5. 後キャストター

(1) 後キャストター（左側）

マイナスドライバーで後キャストターキャップを外してください。

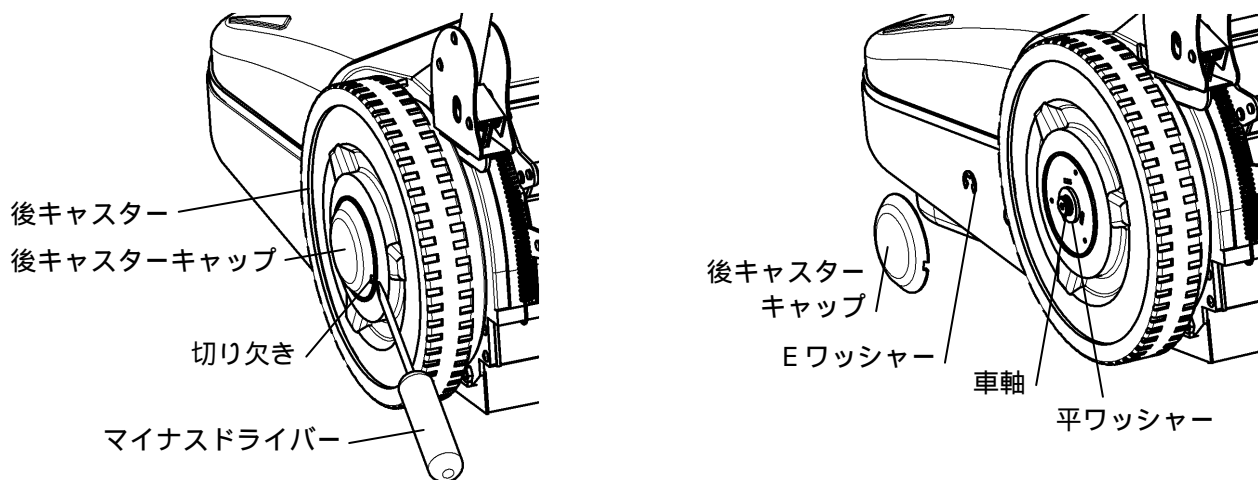
Eワッシャーを外します。紛失しないようにご注意ください。

車軸から平ワッシャーを抜きます。紛失しないようにご注意ください。

車軸から後キャストターを抜きます。

新しい後キャストターを車軸に差込み、平ワッシャーとEワッシャーで抜け止めをしてください。

で外した後キャストターキャップをキャストターにはめ込んでください。



(2) 後キャストター（右側）

キャストターカバーをドライバーで外します。(M5 トラスネジ 2 本)

プーリー受けを外してください。(M4 ネジ 3 本)

このとき、プーリーに掛けていたVベルトも同時に外れます。

Eワッシャーを外します。紛失しないようにご注意ください。

車軸から平ワッシャーを抜きます。紛失しないようにご注意ください。

車軸から後キャストターを抜きます。

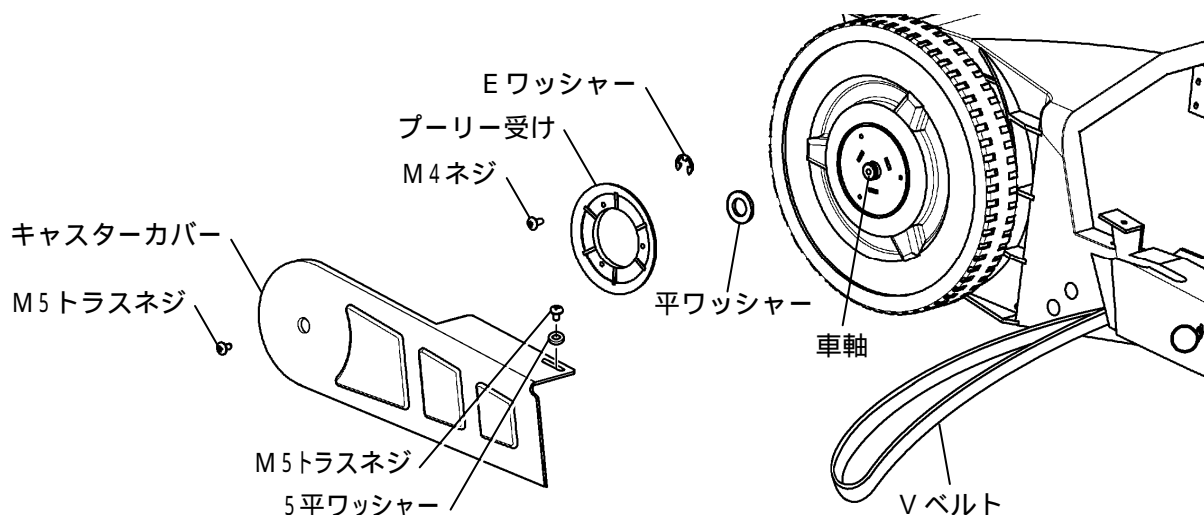
新しい後キャストターを車軸に差込み、平ワッシャーとEワッシャーで抜け止めをしてください。

で外したプーリー受けをキャストターにネジ止めしてください。

Vベルトを後キャストターのプーリーに掛けて、Vベルトの張りを調整してください。(5~6 ページ参照)

で外したキャストターカバーを取付けてください。

M5 トラスネジ 2 本のうち 1 本には、5 平ワッシャーも取付けてください。



6. 前キャスター

専用工具および薄型スパナ(19番)は、別売「前キャスター」に同梱されています。

ダストBOXを取外してください。

専用工具でナットAを固定し、スパナでナットBを緩めてください。

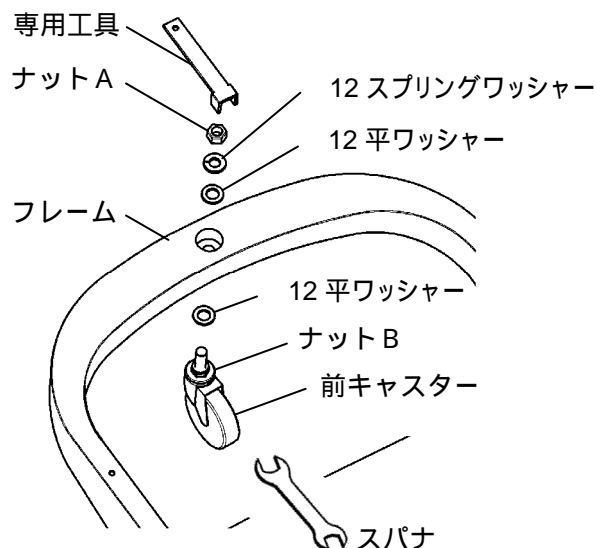
前キャスターをフレームから取外します。

このとき、ワッシャー類も外れますので、なくさないようご注意ください。

新しい前キャスターに、で外した 12 平ワッシャー1個をセットしてフレームに差込みます。

フレームにもワッシャー類をセットします。

同様、ナットAを固定して、スパナでナットBをしっかりと締付けてください。



6 安全のための点検のお願い

安全にご使用いただくために、必ず「1安全のために必ずお守りください」の項を先にお読みください。

安全にご使用いただくために、下記項目の点検をしてください。

点検で不具合が見つかったときは、すみやかに処置を施してください。

| 点 検 項 目 | 処 置 |
|-----------------------------|--|
| 各部のボルト、ナットはゆるんでいませんか？ | ゆるんでいるときは、増し締めしてください。 |
| メインブラシは、正常にゴミを掃きあげていますか？ | メインブラシの高さを調整してください。(7ページ参照) 調整しても正常に掃きあげないときは、ブラシの寿命です。新しいブラシに交換してください。(10ページ参照) |
| メインブラシのクイックアップがスムーズにできますか？ | 本体が変形していないかご確認ください。 |
| ギャザアップブラシは、正常にゴミを掃いていますか？ | ギャザアップブラシの高さを調整してください。(8ページ参照) Vベルトの張りを調整してください。(5ページ参照) 調整しても正常に掃きあげないときは、ブラシの寿命です。新しいブラシに交換してください。(4~5ページ参照) |
| ギャザアップブラシが跳ね上がりますか？ | 握り玉のバネが伸びているときは、お買い上げ販売店または弊社に交換をご依頼ください。 |
| ダストBOXは、スムーズに着脱できますか？ | 変形してスムーズに着脱できないときは、新品に交換してください。 |
| ダストBOX内にゴミをためすぎではありませんか？ | ゴミを捨ててください。 |
| ダストBOXに亀裂や割れはありませんか？ | 亀裂や割れがあれば、ダストBOXを交換してください。 |
| 手押しパイプは、折りたためますか？ | 本体が変形していないかご確認ください。 |
| キャスターが磨耗したり変形していませんか？ | 変形したり極端に磨耗していれば、交換してください。 |
| 防じんゴムシートは、破れたり磨耗していませんか？ | 防じんゴムシートを交換してください。 |
| 集じんガイドゴムシートは、破れたり磨耗していませんか？ | 集じんガイドゴムシートを交換してください。 |

7 こんなときは（故障かな？と思ったら）

異常が発生したときは、下記の点検をしてください。

| 症 状 | 調 べ る と こ ろ | 直 し 方 |
|---------------------|----------------------------------|--|
| メインブラシの掃きあげが悪い | メインブラシは清掃面に適正に接地していますか？ | クイックアップペダルを清掃位置にしてください。 (7 ページ参照) メインブラシの高さを調整してください。 (7 ページ参照) 調整をしても改善しないときは、ブラシの寿命です。新しいブラシに交換してください。 (10 ページ参照) |
| | 集じんガイドゴムシートが磨耗していませんか？ | 集じんガイドゴムシートを交換してください。 (11 ページ参照) |
| メインブラシのクイックアップが出来ない | バネが働いていますか？ | バネを交換してください。 |
| | シャフトボスネジがゆるんでいませんか？ | シャフトボスネジを締めるか、または、お買い上げ販売店もしくは弊社にご相談ください。 (10 ページ参照) |
| ギャザアップブラシの掃き込みが悪い | キャザアップブラシは清掃面に適正に接地していますか？ | 跳ね上げを解除してください。 (8 ページ参照) ギャザアップブラシの高さを調整してください。 (8 ページ参照) 調整をしても改善しないときは、ブラシの寿命です。新しいブラシに交換してください。 (4～5 ページ参照) |
| | Vベルトは伸びていませんか？ | Vベルトの張りを調整してください。 (5～6 ページ参照) 調整をしても改善しないときは、Vベルトの寿命です。新しいVベルトに交換してください。 (5～6, 10 ページ参照) |
| ギャザアップブラシが回転しない | Vベルトが切れていませんか？ | 新しいVベルトに交換してください。 (5～6, 10 ページ参照) |
| | Vベルトがねじれたり、ひっかかっていますか？ | ねじれを直し、正しく装着してください。 (5～6, 10 ページ参照) |
| ギャザアップブラシの跳ね上げが出来ない | 握り玉のバネが働いていますか？ | バネが伸びている場合は、お買い上げ販売店または弊社に交換をご依頼ください。 |
| 防じんゴムシートからゴミが漏れる | 防じんゴムシートが破れたり、磨耗していませんか？ | 防じんゴムシートを交換してください。 (11 ページ参照) |
| ゴミが飛び散る | 集じんガイドゴムシートが破れたり、摩耗して短くなっていませんか？ | 集じんガイドゴムシートを交換してください。 (11 ページ参照) |
| | 集じんガイドゴム取付けネジがゆるんでいませんか？ | 取付けネジを締め直してください。 (11 ページ参照) |
| スムーズに動かない | 後カスターの歯車が欠けていませんか？ | 後カスターを交換してください。 |
| | 集じんガイドゴムシートが、メインブラシと接触していませんか？ | 集じんガイドゴムシートを正常な位置に取付けてください。(11 ページ参照) |
| 手押しパイプが折りたためない | 本体が変形していませんか？ | お買い上げ販売店または弊社にご相談ください。 |

上記の処置を行っても症状が改善しない場合は、お買い上げの販売店にご相談ください。

8 アフターサービスと保証について

⚠ 注意



当社製品の補修・修理には、当社純正部品を使用する。
 * 当社純正部品以外を補修部品として使用すると、特性が合わず、故障や事故の原因になります。
 * 当社純正部品以外を使用した場合のクレームおよび修理のご依頼などは、お受けできないばかりでなく、すべての保証の対象から外れる場合があります。
 * 他メーカー製品に当社部品を使用した場合も同様とします。

修理について

補修用パーツの発注および修理などのお問い合わせは、品番、製造番号、ご購入日をご確認のうえ、お買い上げの販売店、または最寄りの当社支店・営業所にお申し付けください。なお、スイデン製品は、家電製品に準じた保有期間を独自設定しています。標準部品としての補修用パーツの保有期間は、製造打ち切り後6年です。

保証について

この製品の保証期間は納入日より1年間とし、次の場合に限り無償修理の対象となります。

| | |
|------|---|
| 無償保証 | 取扱説明書に沿った保守点検を実施したにもかかわらず、保証期間内に当社の設計・組立の不備により、故障または破損が発生した場合。 ただし、故障または破損に起因する種々の出費およびその他の損害に関する保証はいたしかねます。また、無償修理時、故障原因に関係なく消耗し、交換が必要だと判断した部品については、有償とさせていただきます。 |
|------|---|

⚠ 安全に関するご注意

本製品を、食品・動植物・精密機器・美術品の保存など特殊用途については、確認のうえ使用してください。品質低下などの原因になることがあります。
 本体には、据え付けおよび電気工事などが必要な場合があります。お買い上げ販売店または専門業者にご相談ください。工事に不備があると、感電や火災・事故の原因になることがあります。

長年ご使用のスイーパーの点検を！

愛情点検



このような症状はありませんか？

運転中に異常な音や振動がある。
 本体が変形していたり、異常に熱い。
 焦げ臭い“におい”がする。
 その他の異常がある。

**お願い
 異常があれば
 ご使用を
 即、中止!!**

このような症状のときは、故障や事故防止のため、必ず販売店に点検・修理をご相談ください。

アフターサービスのお申し込みについて

アフターサービス・修理のお申し込みは、お買い上げの販売店、または当社支店・営業所へお申し込みください。

お買い上げ販売店のメモ欄

| |
|-------------------------------|
| 店名 |
| 所在地 |
| T E L |
| F A X |
| お買い上げ年月日 年 月 日 |

株式会社 スイデン

奈良県生駒郡三郷町夕陽ヶ丘3-26

ホームページ <http://www.suiden.com>

スイデン商品についてのお問い合わせは、最寄りのスイデン支店・営業所へどうぞ！

| | |
|--------|----------------|
| 東京支店 | ☎(03)3625-9003 |
| 大阪支店 | ☎(06)6772-2241 |
| 名古屋支店 | ☎(052)882-3621 |
| 福岡支店 | ☎(092)471-6201 |
| 仙台営業所 | ☎(022)288-4777 |
| 北関東営業所 | ☎(0277)76-1805 |
| 静岡営業所 | ☎(054)237-5172 |
| 富山営業所 | ☎(076)407-1801 |
| 広島営業所 | ☎(082)292-6311 |
| 高松営業所 | ☎(087)843-4896 |
| お客様相談室 | ☎0120-285-240 |

製品の廃棄について 本機を廃棄するときは、分解し、分別処理して廃棄物処理場に出してください。