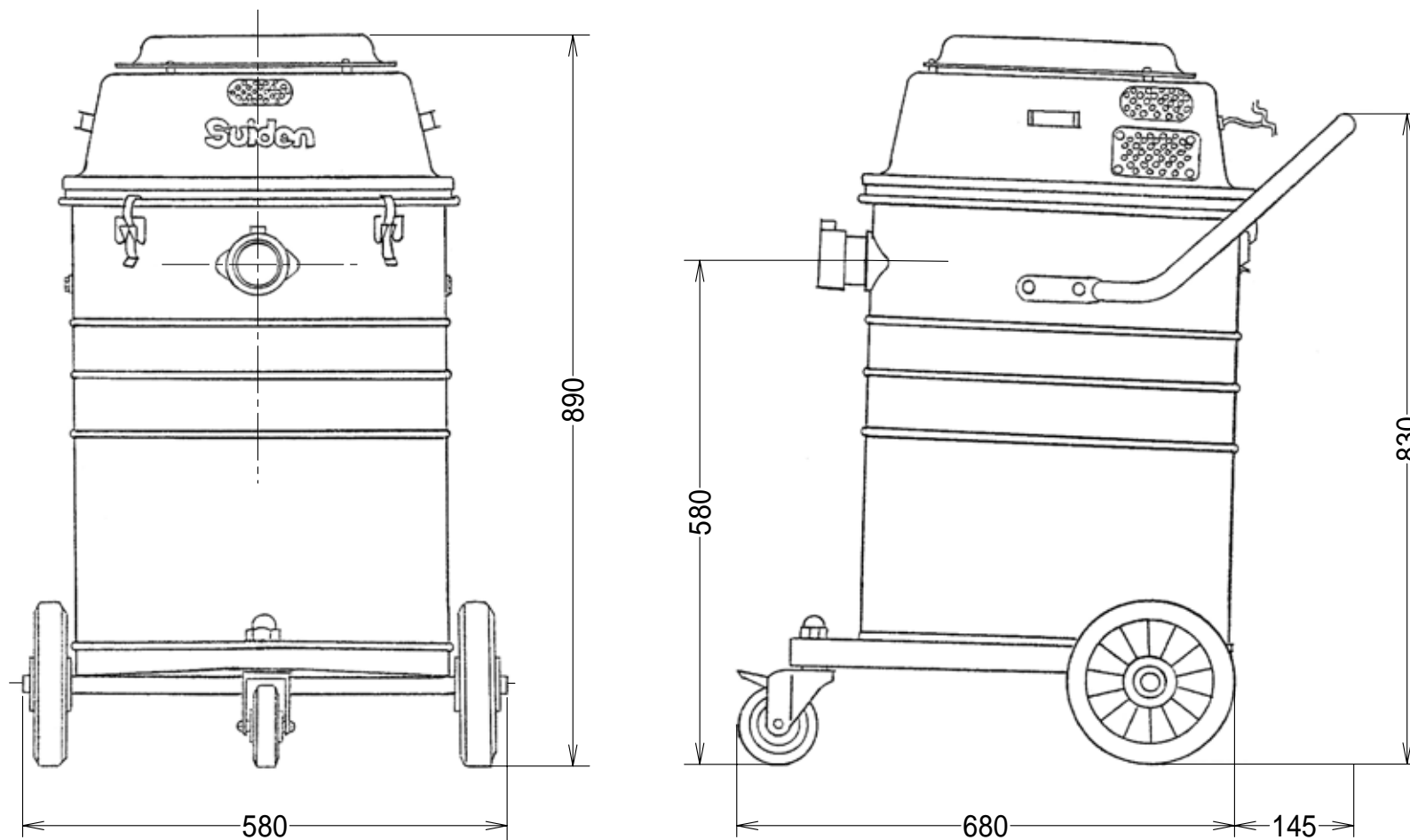


管理No. 2052000-09-07

製品名: SV-3003



仕様

機種名	電源	周波数	消費電力	電流	最大風量	最大真空圧	タック実容量	吸込口径	電源コード	本体寸法	本体質量
SV-3003	3相200V	50/60Hz	3080W	9A	7m ³ /min	22.6kPa	40L	50	20m	580×825×890	40.5kg