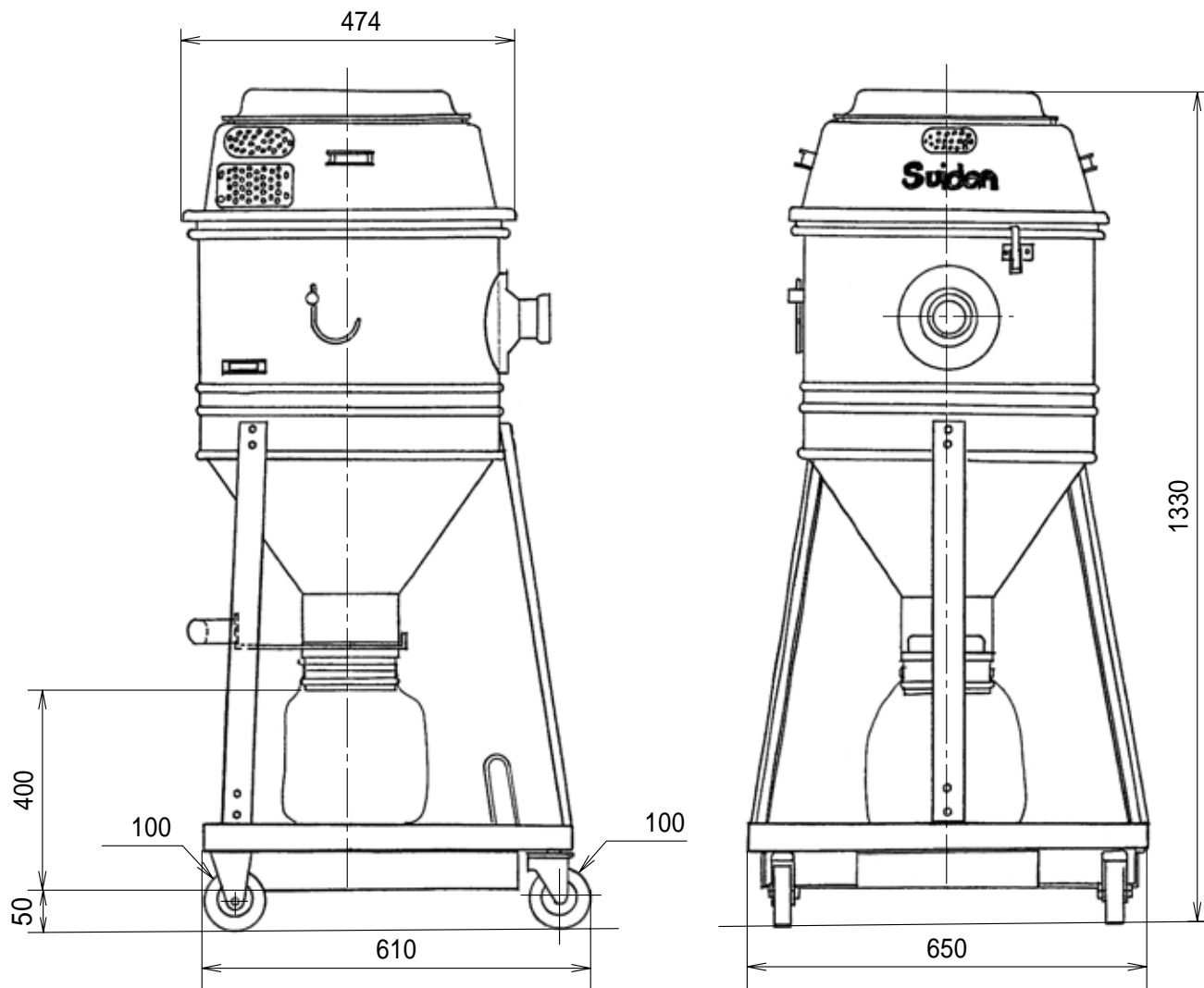


管理No. 2064000-09-07

製品名: SV-3003-H



### 仕様

機種名	電源	周波数	消費電力	電流	最大風量	最大真空圧	ダスト袋容量	吸込口径	電源コード	本体寸法	本体質量
SV-3003-H	3相200V	50/60Hz	3080W	9A	7m <sup>3</sup> /min	22.6kPa	20L	50	20m	610×650×1330	54kg