

Suiden

D スタンド組立説明書

ウォールタイプ工場扇用

工場扇SF-50D2, SF-60FNには【DNスタンド】をご使用ください。
工場扇SF-45RWシリーズにスタンドは取付けられません。

株式会社 **スイデン** 奈良県生駒郡三郷町夕陽ヶ丘3-26

(説明書No.SF-D1103)

安全に関するご注意

組立て・据付、運転(操作)、保守・点検の前に、必ずこの組立説明書およびDスタンドを取付ける工場扇本体の取扱説明書・付属書類をすべて熟知し、正しくご使用ください。

機器の知識、安全の情報、そして注意事項のすべてについて習熟してから、ご使用ください。

ここに示した注意事項は、製品を正しくお使いいただき、あなたや他の人々への危害や損害を未然に防止するためのものです。

⚠注意 : 取扱いを誤った場合、傷害を負う可能性、物的損害が発生する可能性があります。
状況によっては重大な結果に結び付く可能性があります。内容を必ず守ること。

絵表示の形状と意味

形状は、警告・注意を促す内容です。		○形状は、禁止の行為であることを告げるものです。	形状は、行為を強制したり指示する内容です。
-------------------	--	--------------------------	-----------------------

⚠ 注意

	当社のウォールタイプ工場扇のスタンド以外の目的で使用しない。 *ウォールタイプ工場扇にご使用ください。ただし、SF-45RWシリーズにはご使用になれません。 防爆型工場扇やハネ径60cmの工場扇は質量が重いので、安全のために4本脚の【DNスタンド】をご使用ください。		完全に組立てが終わった状態で使用する。 *不完全なまま使用すると、ケガや事故の原因になります。
	製品を組立てるときは、各部のボルト・ナットを確実に締付ける。 *振動でゆるみ、ケガや事故の原因になります。		設置は、十分な強度のある場所を選ぶ。 *工場扇転倒によるケガや事故の原因になります。
	天井や壁に設置しない。 (スタンドを天井や壁に固定しない) *工場扇落下によるケガや事故の原因になります。		傾斜角10度以上の場所で使用しない。 *倒れて事故の原因になります。
	振動のある場所に設置しない。 *共振を起こして、ハネやガードなどが破損したり、工場扇が転倒して事故の原因になります。		

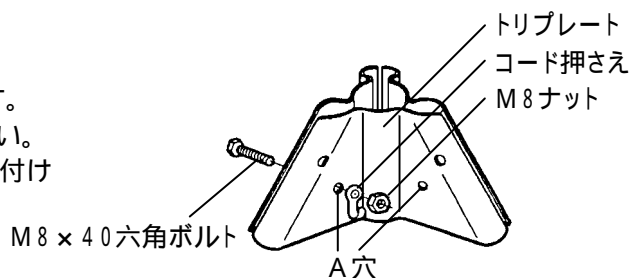
D スタンド部品一覧表

部品名	数量・内容(入っているもの)
ベッドセンターパイプ	1 本
トリプレート	3枚組
脚パイプ	3 本(22直管パイプ・脚ゴム付き)
脚パイプ	3 本(25曲管パイプ)
部品袋	1 袋(M8×40ボルト・ナット 9組)
部品袋	1 袋(M8×25ボルト・ナット・ワッシャー 4組) (コード押さえ 1個)

組立て

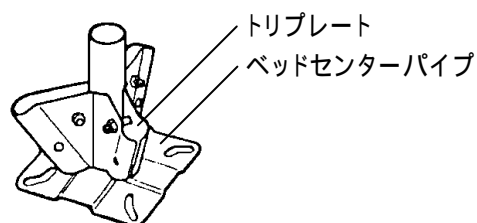
(1) トリプレートを仮組みする

M8×40ボルト・ナットを使い、A穴で仮組みします。ボルトがナットから少し出る程度に締めてください。このとき、A穴の一つにコード押さえを一緒に取付けます。



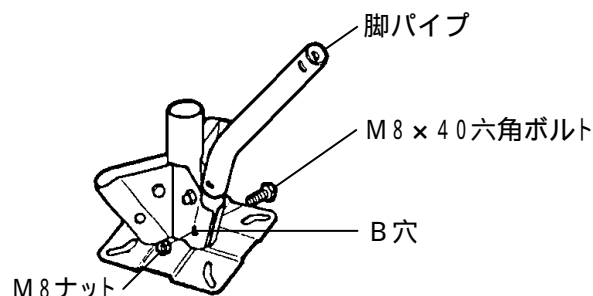
(2) ベッドセンターパイプにトリプレートをセットする

ベッドセンターパイプを右図のように置き、(1)のトリプレートをセットします。



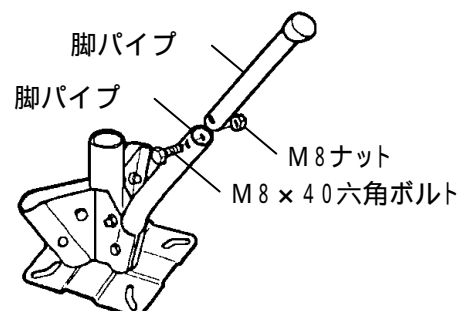
(3) トリプレートに脚パイプ を取付ける

トリプレートに脚パイプ を差込み、B穴でM8×40ボルト・ナットで仮締めします。脚パイプは曲がった短い方をトリプレートに差込んでください。



(4) 脚パイプ に脚パイプ をつなぐ

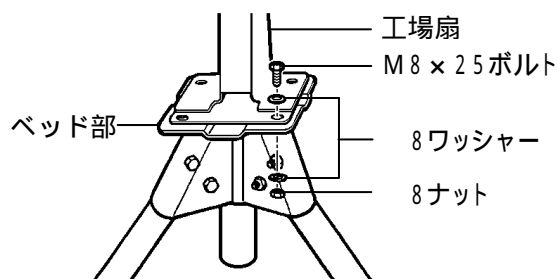
脚パイプ に脚パイプ を差込み、M8×40ボルト・ナットで仮締めします。



(5) 工場扇を固定する

ベッドセンターパイプのベッド部に工場扇を取付けます。M8×25ボルト・ナット・ワッシャーで、しっかり締付けてください。

脚パイプの位置と工場扇の向きを調整してください。



(6) ボルト・ナットを本締めする

(1)~(4)で仮締めした各部のボルト・ナットをしっかりと締付けてください。

電源コードをコード押さえに固定してください。

