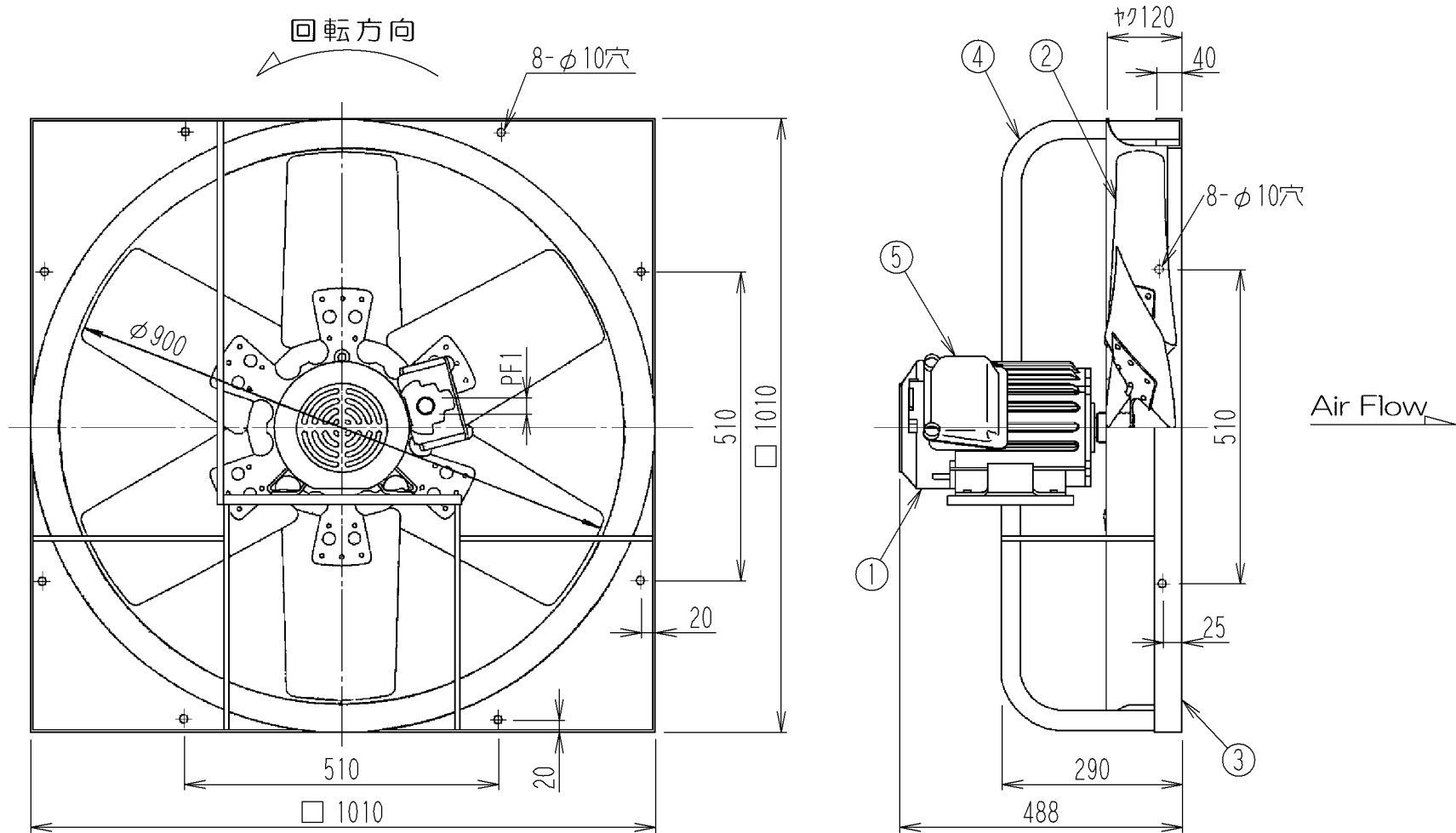


管理No. 1170000-09-08

製品名：SCF-90D2



仕様

モデル	電源			ハネ		モータ		風量 [m ³ /min]	対象ガスまたは蒸気の 爆発等級および発火度	質量 本体のみ[kg]
	相数	電圧[V]	周波数[Hz]	公称外径[φ]	翼数[枚]	公称出力[W]	極数[P]			
SCF-90D2	3相	200/200/220	50/60.60	900	6	2200	6	390/470	Exe II T3	67.5

※風量はチャンバー測定法による静圧0[Pa]で測定した値である。

5	端子箱	1		
4	モータアーム	5	SS-41	塗装：スイデンホワイト
3	パネル	1	SECC-P	塗装：スイデンホワイト
2	ハネ組品	1	ハネ：S2S ハブ：SPCC	塗装：スイデンオレンジ
1	電動機	1		三菱電機製
No.	PARTICULAR 部品名称	REG No. 員数	MATERIAL 材質	REMARKS 備考