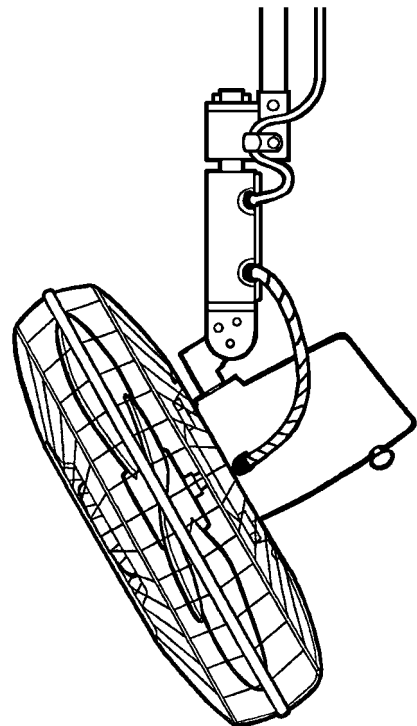


Suiden

スイデン工場扇スイファン

ハンガータイプ
 SF 45MHV 1V
 SF 45MHV 2V

取扱説明書



もくじ

| | | |
|---|-------------------------|----|
| 1 | 安全のために必ずお守りください..... | 1 |
| 2 | 仕様..... | 4 |
| 3 | 各部の名称..... | 4 |
| 4 | 組立て方法..... | 5 |
| | モータとハネ・ガードの組立て..... | 5 |
| | パイプの組立て..... | 6 |
| 5 | 設置とご使用方法..... | 7 |
| | 外形寸法..... | 7 |
| | 設置位置の選定..... | 7 |
| | ハンガーアタッチメントを取付ける..... | 8 |
| | 工場扇とハンガーアタッチメントの接続..... | 8 |
| | 俯仰角の調整..... | 9 |
| | 結線のしかた..... | 9 |
| | スピードコントローラーの取付け..... | 10 |
| | ご使用方法..... | 11 |
| 6 | お手入れと保管..... | 12 |
| | お手入れ..... | 12 |
| | 保管..... | 12 |
| 7 | 安全のための点検のお願い..... | 13 |
| 8 | こんなときは(故障かな?と思ったら)... | 14 |
| 9 | アフターサービスと保証について..... | 15 |
| * | アフターサービスのお申し込みについて ... | 15 |

本取扱説明書は、必ず最後までお読みください。
 必要ときに誰でもが読めるところへ、必ず保管してください。

世界のブランド **Suiden** スイデン 製品をお買
 上げいただきまして、ありがとうございました。
 ご使用前に、この説明書を最後までお読みのう
 え正しくお使いください。お読みになったあと
 は、お使いになる方がいつでも見られる所に必ず
 保管してご活用ください。ご使用中にわからない
 ことや、不具合が生じたときは、本説明書を必ず
 お読みください。

1 安全のために必ずお守りください

ご使用の前に、この『安全のために必ずお守りください』をよく読み内容を理解してから正しくお使いください。
ここに示した注意事項は、製品を正しくお使いいただき、あなたや他の人々への危害や損害を未然に防止するためのものです。

また、注意事項は、危害や損害の大きさと切迫の度合いを明らかにするために、誤った取扱いをすると生じることが想定される内容を、◇危険・△警告・△注意の3つに区分しています。

しかし、△注意の欄に記載した内容でも、状況によっては重大な結果に結び付く可能性があります。





いずれも安全に関する重要な内容ですので必ずお守りください。

◇危険：取扱いを誤った場合、死亡または重傷を負う危険が差し迫って生じることがあります。



△警告：取扱いを誤った場合、死亡または重傷を負う可能性があります。

△注意：取扱いを誤った場合、傷害を負う可能性、物的損害が発生する可能性があります。






注記：警告・注意以外の情報を示します。

| | | |
|-----------------------|---|---|
| 絵 表 示 の 例 |  | 記号は、危険であることを告げるものです。 図の中に具体的な注意事項を描いたものもあります。(左図は感電危険) |
| |  | 記号は、警告・注意を促す内容があることを告げるものです。 図の中に具体的な注意事項が描かれているものもあります。(左図は高温注意) |
| |  | ○記号は、禁止の行為であることを告げるものです。 図の中や近くに具体的な禁止事項が描かれているものもあります。(左図は分解禁止) |
| |  | 記号は、行為を強制したり、指示したりする内容を告げるものです。 図の中に具体的な注意事項が描かれているものもあります。(左図はアースを接地する) |

搬入・移動上の注意事項

| △ 注意 | |
|---|---|
|  搬入・移動に際しては、重心・重量を考慮して作業する。 * 落下・破損などによりケガの原因になります。 |  人手により運搬や持ち上げる際は、腰だけをかがめず膝も曲げて持ち上げるようにする。 * 腰を痛める原因になります。 |

組立て・設置の際の注意事項

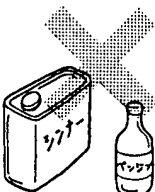


| △ 注意 | |
|--|--|
|  製品を組立てるときや、設置するときは、各部のボルト・ナットを確実に締付ける。 * 振動でゆるみ、ケガや事故の原因になります。 |  設置は、十分な強度のある場所を選び、確実に固定する。 * 本機落下によるケガ・事故の原因になります。 |
|  ハネを取付けるときは、モータのシャフトの平らな面に固定ネジがくるように合わせて、その位置で固定ネジを確実に締付ける。 * 空回りしたり、回転中に抜けたらして、ケガや事故の原因になります。 |  配線工事は電気設備基準および内線規定に従って安全確実に行う。 * 接続不良や誤った配線工事は、感電や火災の恐れがあります。 |
|  アースを確実に取付ける。 * 故障や漏電のときに感電する恐れがあります。 | |

⚠ 注意

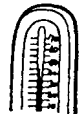
| | |
|--|--|
| <p>! 切削油などの油煙が発生する場所では、金属製のハネを使用する。 * プラスチック製ハネの材質はAS樹脂です。切削油の種類によって樹脂を侵すものがあり、ハネが破損してケガや事故の原因になる恐れがあります。</p> | <p>⊘ 高周波が発生する機器の近くで、プラスチック製のハネを使用しない。 * 高周波の干渉によりハネが破損し、事故の原因になります。高周波機器の近くでは、金属製ハネを使用してください。</p> |
| <p>! 設置の際は、安定した台を足場として使用する。 * 不安定な足場は、転倒などの事故の原因になります。</p> | <p>⊘ 設置は必ず二人以上で行う。 * 一人での設置は、ケガ、事故の恐れがあります。</p> |
| <p>⊘ 換気扇として使用しない。 * ダクトや筒状の中で使用したり、枠組みをして使用すると、モータ焼けやハネ破損などにより、火災や事故の原因になります。</p> | <p>⊘ 振動のある場所に設置しない。 * 共振して、ハネやガードが破損し、事故の原因になります。</p> |

試運転・運転の際の注意事項

⚠ 警告

| | |
|---|---|
| <p>⊘ 濡れた手で、差込みプラグやスイッチ・配線などの電気まわりに触らない。 * 感電やケガの恐れがあります。</p> | <p>⊘ モータ単体で使用しない。 * ファン専用モータです。コンデンサーのパンクやモータ焼損による火災の恐れがあります。</p> |
| <p>⊘ 灯油・ガソリン・シンナー・ベンジン・塗料などや、その他引火性のもの、爆発の恐れのあるものの近くで使用しない。 * 爆発したり、火災の原因になります。</p>  | <p>⊘ アルミニウム・マグネシウム・チタン・亜鉛・化学物質などの爆発性粉じん、ガス・蒸気などの近くや雰囲気内で使用しない。 * 爆発したり、火災の原因になります。</p>  |
| <p>⊘ ガードを外したままで運転しない。 * ケガや事故の原因になります。</p> | <p>⊘ 水や油をかけない。 * ショートや感電、火災の原因になります。</p>  |
| <p>⊘ ハネが回転中にガードに指などを差込まない。 * 回転中のハネで指を切断したり、重大なケガになります。</p>  | <p>⊘ ハネが回転中に器物を当てたり、差込まない。 * ハネ・器物の変形や破損を原因とした事故になります。</p> |

⚠ 注意

| | |
|--|--|
| <p>! 完全に組立てが終わった状態で使用する。 * 不完全なまま使用すると、ケガや事故の原因になります。</p> | <p>! 製品の仕様に合った電源を使用する。 * 漏電・感電・火災などの原因になります。</p> |
| <p>! 動かなくなったり、異常がある場合は、すぐに電源プラグを抜いて、お買い求めの販売店に必ず点検修理を依頼する。 * 感電・漏電・ショートなどによる火災の恐れがあります。</p> | <p>⊘ 温度の高い(40 を越える)場所で使用しない。 * 火災の原因になります。 雰囲気温度範囲は0 ~ 40 度です。</p>  <p style="text-align: right;">温度0℃~40℃</p> |
| <p>⊘ 湿度の高い場所で使用しない。 * 感電・火災・故障の原因になります。 雰囲気湿度 80%以下でご使用ください。</p> | <p>⊘ 火気に近づけない。 * 本機の変形により、ショートして発火することがあります。</p> |
| <p>! 首振り運転をするときは、本機の周りに障害物がないことを確認する。 * 障害物に当たると、事故の原因になります。</p> | <p>! 俯仰角を変えるときは、必ず電源を切り、ハネの回転が止まったことを確認してから行う。 * ケガの原因になります。</p> |

⚠ 注 意


| | |
|--|---|
| <p> 導電性(鉄・鋳物など)の粉じんが発生する場所では、必ず定期的に内部を掃除する。 * 感電やショートして発火する恐れがあります。</p> | <p> 屋外の雨水のかかる場所で使用しない。 * 絶縁劣化による感電・漏電・火災・故障の原因になります。</p> |
| <p> 電源コードやプラグが傷んだり、コンセントの差込みがゆるいときは使用しない。 * 感電やショートして発火することがあります。</p> | <p> 延長コードを使用するときは、公称断面積が0.75mm²以上のものを使用する。 * コードが発熱して火災の危険があります。</p> |
| <p> 電源プラグにピンやゴミを付着させない。 * 感電やショートして発火することがあります。</p> | <p> 電源コードに重量物をのせたり、挟み込まない。 * 電源コードが破損し、火災や感電の原因になります。</p> |
| <p> 電源コードや延長コードは、巻いたままや寄せ集めた状態で使用しない。 * コードが発熱して火災の危険があります。 必ず伸ばした状態で使用してください。</p> | <p> 電源コードを傷つけたり、加工したり、無理に曲げたり、引っ張ったり、ねじったり、束ねない。 * 電源コードが破損し、火災や感電の原因になります。</p> |
| <p> 使用しないときは、電源プラグをコンセントから抜く。 * ケガ、やけど、絶縁劣化による感電や漏電火災の原因になります。</p> | <p> 電源プラグを抜くときは、電源コードを引っ張らずに、必ず先端の電源プラグを持って引き抜く。 * 感電やショートして発火することがあります。</p> |

保守・点検の際の注意事項


⚠ 危 険

| | |
|--|--|
| <p> 保守点検の際は、必ず制御回路のブレーカーを切り、スイッチを切る。 また、不注意などで、スイッチを入れないように、スイッチに「投入禁止」の札をつける。 * 感電や事故の危険性があります。</p> | |
|--|--|

⚠ 警 告

| | |
|---|---|
| <p> 濡れた手で、差込みプラグやスイッチ・配線などの電気まわりに触らない。 * 感電やケガの恐れがあります。</p> | <p> 水や油をかけない。 * ショートや感電、火災の原因になります。</p> |
| <p> ガードを外したままで運転しない。 * ケガや事故の原因になります。</p> |  |

⚠ 注 意

| | |
|--|---|
| <p> 修理技術者以外の方は、分解したり、修理や改造を絶対にしない。 * 発火したり異常動作をすることがあります。</p> | <p> お手入れの際や、保管するときは、必ず電源プラグをコンセントから抜く。 * 感電やケガをする恐れがあります。</p> |
| <p> 保守・点検の際は、安定した台を足場として使用する。 * 不安定な足場は、転倒してケガをする原因になります。</p> | <p> 殺虫剤、掃除用・整髪用スプレーなどを吹き付けない。 * 樹脂部の変質、破損による事故の原因になります。</p> |
| <p> ハネなどを拭くとき、タワシ・磨砂・ベンジン・シンナーは塗装面を剥離するので使用しない。 * 腐食やハネのバランス不良による破損事故から、ケガの原因になります。 中性洗剤やアルコールなどを使用してください。</p> |  |

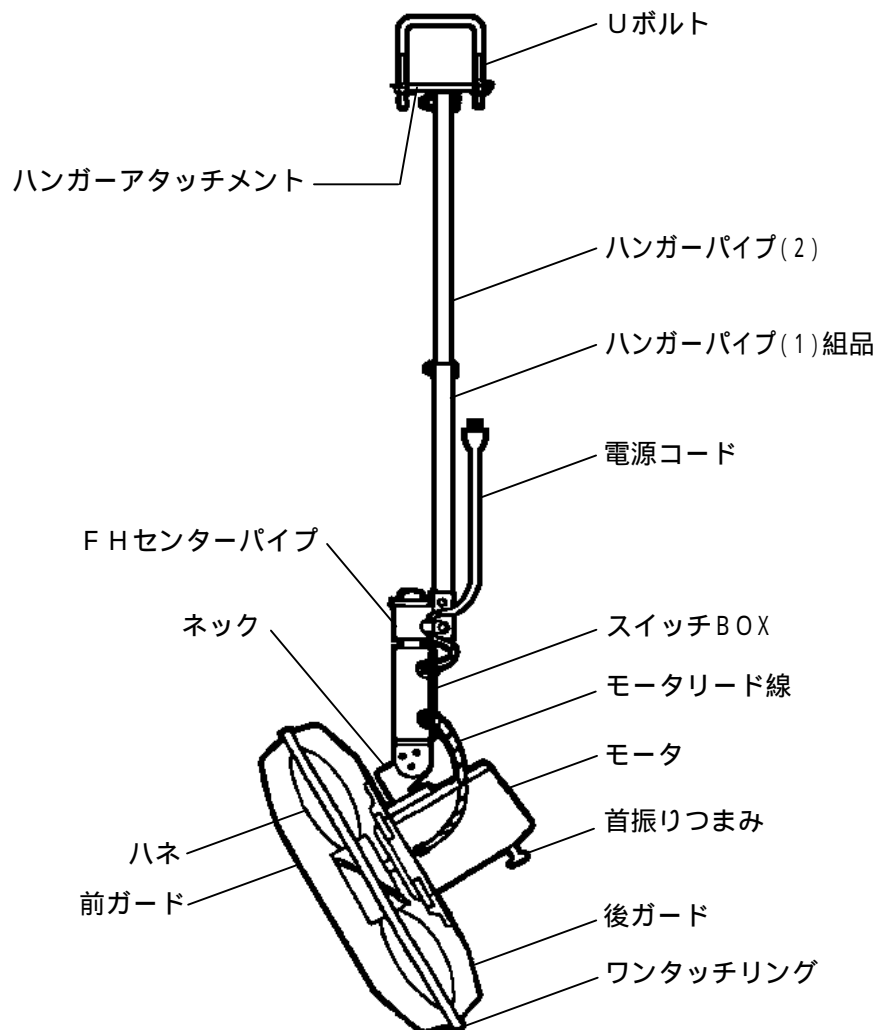
2 仕様

| | | | | | |
|---------|--------------------|------------------------|------------------------|------------------------|------------------------|
| 品番 | SF 45MHV 1VP | SF 45MHV 1VA | SF 45MHV 2VP | SF 45MHV 2VA | |
| 風量調節方法 | 無段変速式 | | | | |
| ハネ径(直径) | 45cm . 4枚羽根(穴径 10) | | | | |
| ハネ材質 | プラスチック | アルミニウム | プラスチック | アルミニウム | |
| 電源 | 100V | | 単相200V | | |
| 周波数 | 50Hz | 60Hz | 50Hz | 60Hz | |
| 消費電力 | 120W | 180W | 120W | 180W | |
| 風速 | 最大 | 405m/min | 465m/min | 405m/min | 465m/min |
| | 最小 | 90m/min | 145m/min | 170m/min | 145m/min |
| 風量 | 最大 | 215m ³ /min | 245m ³ /min | 215m ³ /min | 245m ³ /min |
| | 最小 | 50m ³ /min | 75m ³ /min | 90m ³ /min | 75m ³ /min |
| 質量 | 10.2kg | | | | |

3 各部の名称

箱の中に入っているもの

| 部品名 | 数量 |
|------------------------|----|
| モータ組品 | 1個 |
| ハンガーパイプ(1)組品 | 1組 |
| ハンガーパイプ(2) | 1個 |
| ハンガーアタッチメント | 1個 |
| Uボルト・ナットセット | 1組 |
| スピードコントローラー | 1個 |
| 延長コード(8m) | 1本 |
| ハネ (4枚ハネ 穴径 10) | 1枚 |
| ガード (前ガードと後ガードのセット) | 1組 |
| ワンタッチリング | 1組 |



4 組立て方法

安全にご使用いただくために、必ず「1 安全のために必ずお守りください」の項を先にお読みください。

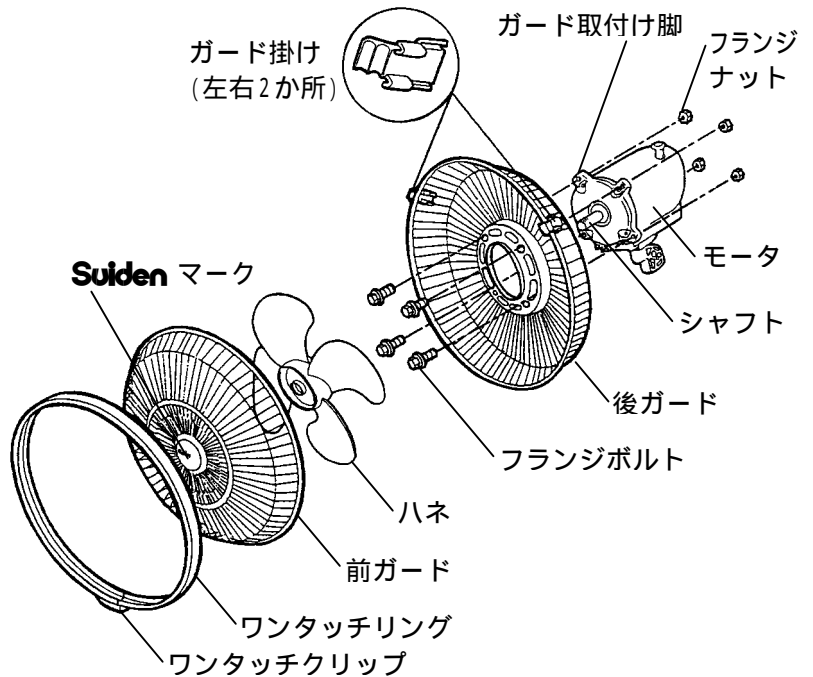
モータとハネ・ガードの組立て

(1) 後ガードをモータに取付ける

モータのガード取付け脚に締付けてあるフランジボルトとフランジナットを一旦取外します。

後ガードの向きを、図のようにガード掛け（2個）の左右の高さが水平の位置になるように調整します。

モータに後ガードを取付けます。モータのガード取付け脚と後ガードの取付け穴の位置を合わせて、で外したフランジボルトとフランジナットを使用し、確実にボルト締めしてください。

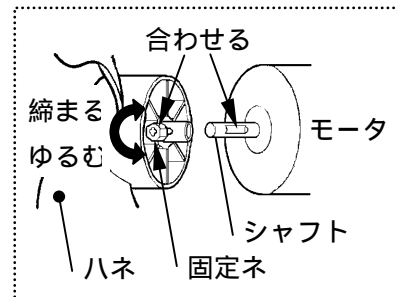


(2) ハネを取付ける

注記 ハネが空回りすると、モータが異常過熱し、モータ保護装置作動の原因になります。

モータのシャフトの平らな面と、ハネの固定ネジの位置が合うようにハネを差込み、固定ネジを確実に締付けてください。

シャフトに油を塗っておくとハネが入りやすくなります。



(3) 前ガードを取付ける

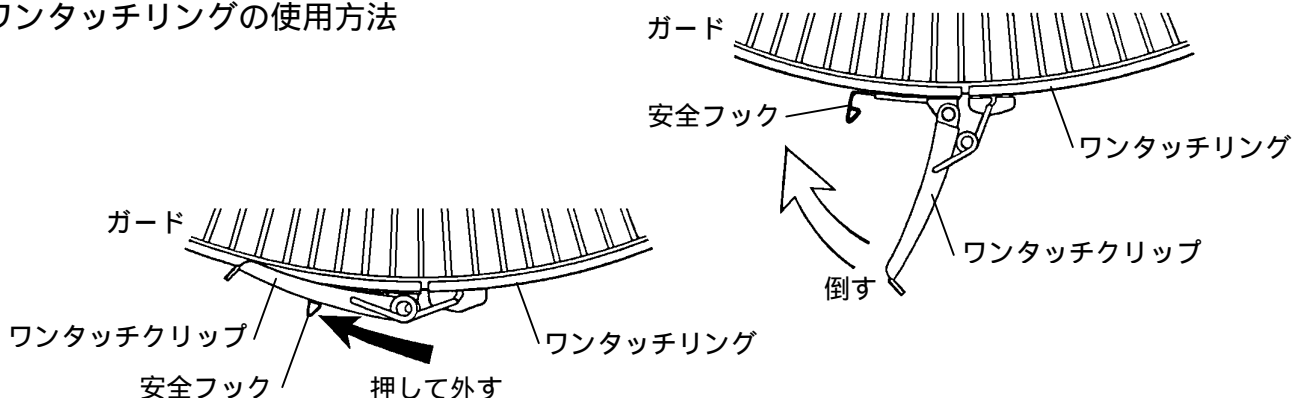
後ガードのガード掛け（2個）に、前ガードを掛けます。

前ガードの**Suiden** マークが水平になるように掛けてください。

ワンタッチリングの安全フックを外します。

ワンタッチリングの安全フック部を下側にして、前ガードと後ガードの合わせ目に上の方からかぶせます。全周にかぶせたら、ワンタッチクリップを倒し、安全フックに固定してください。

ワンタッチリングの使用法



パイプの組立て

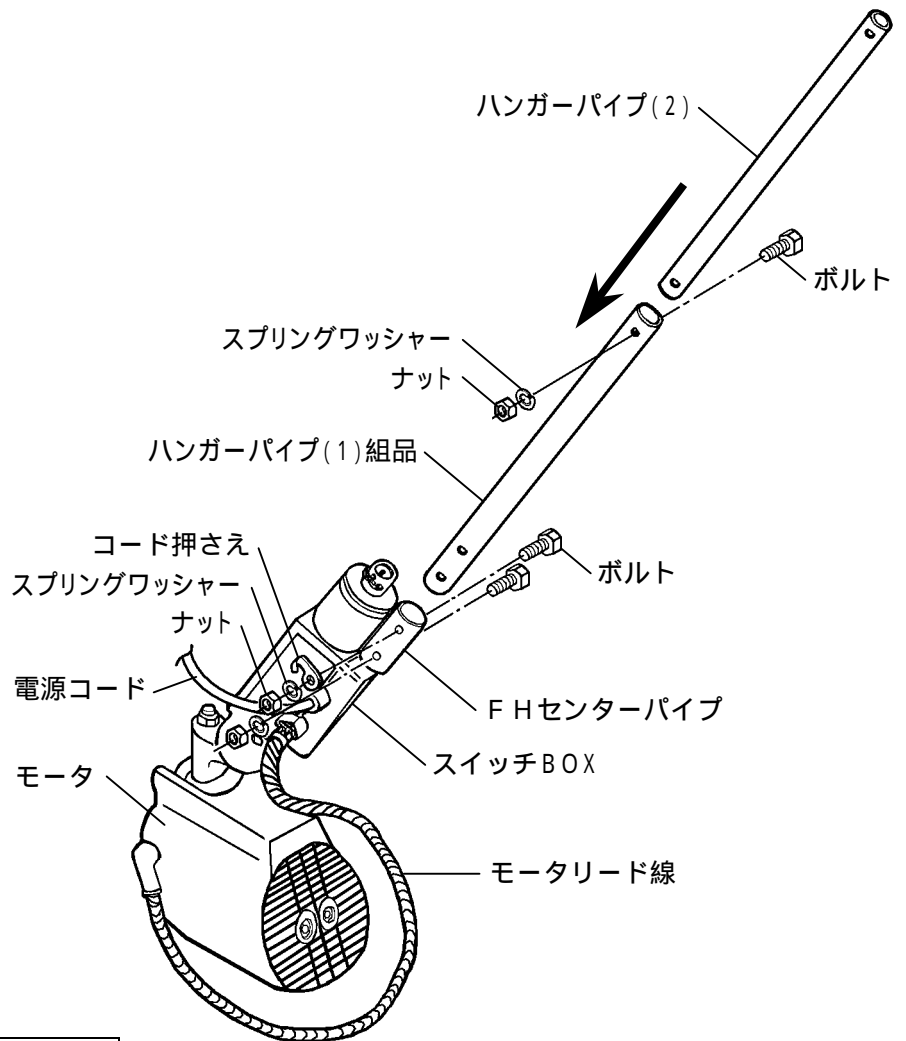
ハンガーパイプ(1)組品に仮組みしてあるボルト・ナット・スプリングワッシャーを外します。

FHセンターパイプにハンガーパイプ(1)組品を挿入し、で取外したボルトを通し、ナット・スプリングワッシャー2組でしっかり締付けます。

このとき、付属のコード押さえをどちらか1か所のボルトと共に取付けます。

ハンガーパイプ(1)組品にハンガーパイプ(2)を挿入し、残りのボルト・ナット・スプリングワッシャーでしっかり締付けます。

で取付けたコード押さえに、余裕をとって少したるませた電源コードを固定します。



注記 電源コードは、コード押さえで確実に固定してください。モーターから直接吊り下げると、断線して故障の原因になります。

付属のハンガーパイプで希望の長さに満たない場合

ハンガーパイプ(1)と(2)を別売品として用意していますので、交互に継ぎ足してご使用ください。また、市販のパイプを希望の長さに切断し、ボルト穴をあけてご利用いただけます。

| | | | |
|------------|--------------------------|---|--------------------------|
| 別売品 | 別売ハンガーパイプ(1)径 25 長さ430mm | } | (1)と(2)をつなぐと、790mmになります。 |
| | 別売ハンガーパイプ(2)径 22 長さ430mm | | |

市販のパイプは、材質STK-41 外径 25.4 内径 23のものをご利用ください。

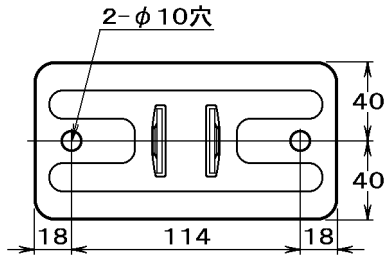
注記 ハンガーパイプの継ぎ足し本数が増えるほど、工場扇を回したときの揺れが大きくなります。周囲の障害物に当たらないようご注意ください。

5 設置とご使用方法

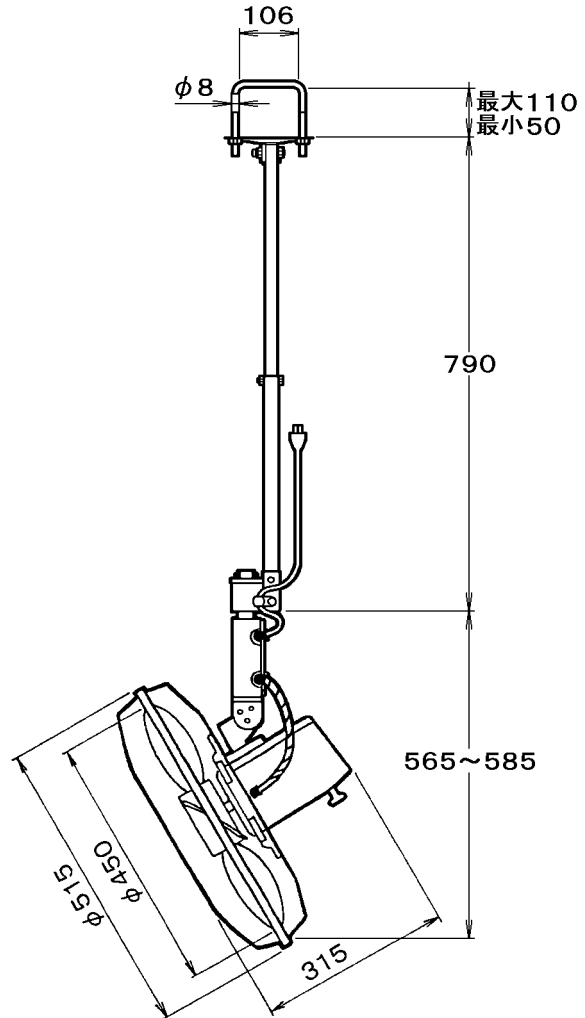
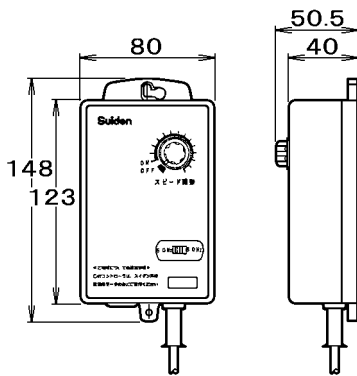
安全にご使用いただくために、必ず「1 安全のために必ずお守りください」の項を先にお読みください。

外形寸法 (単位mm)

〔ハンガーアタッチメント〕



〔スピードコントローラー〕



設置位置の選定

(1) 設置方法

設置方法は、二通りあります。

- A. 天井面にハンガーアタッチメントを直接ボルト止めする。
- B. 付属のUボルトを利用し、C型鋼やH型鋼に固定する。

(2) 設置面の強度の確認

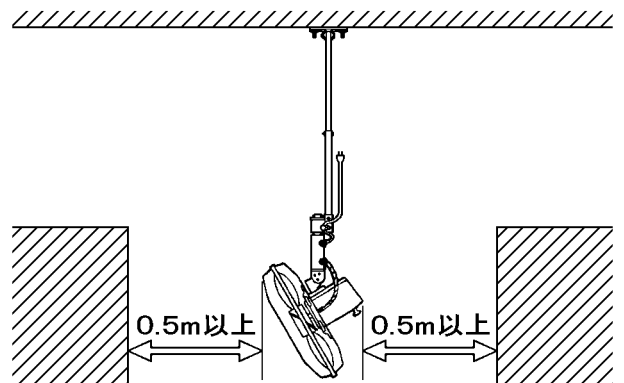
本機の質量は10.2kgです。設置前に設置面をよくお確かめください。

弱い設置面に取付けると、落下事故や振動の原因になりますので、十分な補強工事を施した後に本機を設置してください。

(3) 設置位置関係

複数台数を設置するときや、設置位置の近くに障害物があるときは、本機の首振り運転の際に当たり、落下事故や故障の原因になりますので、ご注意ください。

障害物から0.5m(50cm)以上離してください。



(4) 設置場所

油の浮遊する環境下で使用される場合は、油の種類によっては化学反応により樹脂製ハネが割れる恐れがあります。このような雰囲気で使用される場合は、アルミニウム製のハネをご使用ください。

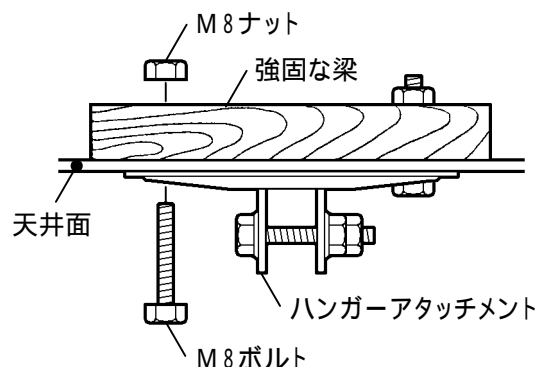
ハンガーアタッチメントを取付ける

A 天井面への取付け..... M8六角ボルトを使用する

ハンガーアタッチメントの取付け穴寸法に従って、設置面に取付け穴をあけます。

脱落事故防止のため、設置面は強固な場所や強固な梁の通っている場所を選んでください。

M8ボルト・M8ナット2組で、ハンガーアタッチメントを、天井面にしっかり固定します。



注記 M8ボルトは、設置面に合った長さのものをご用意ください。

B 天井面・梁・鉄骨への取付け... Uボルトを使用する

付属のUボルトで取付け可能な梁・鉄骨の幅は、100mmです。

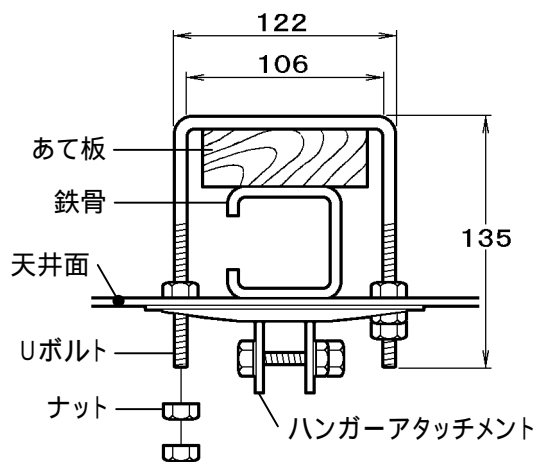
100mmより細い梁や鉄骨に取付ける場合は、あて板が必要です。

Uボルトに付属しているナット6個を外します。

ハンガーアタッチメントの取付け穴にUボルトを差込みます。

Uボルトに で外したナットを再度しっかりと締付けます。

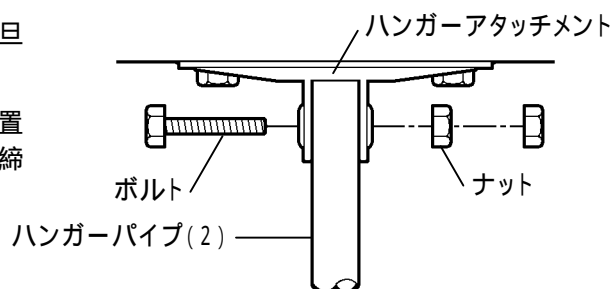
最後にナット同士を締め合わせます。



工場扇とハンガーアタッチメントの接続

ハンガーアタッチメントに付属しているボルト・ナットを一旦外します。

ハンガーパイプとハンガーアタッチメントのボルト穴の位置を合わせ、 で取外したボルトを通して、ダブルナットで締付けます。



俯仰角の調整

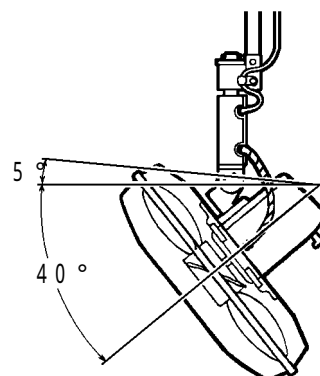
図の範囲で角度を変えられます。

必ず電源を切り、ハネの回転が止まってから調節してください。

ネック締付け穴とロック穴に通したボルト・ナットをゆるめます。

好みの角度に調節してください。

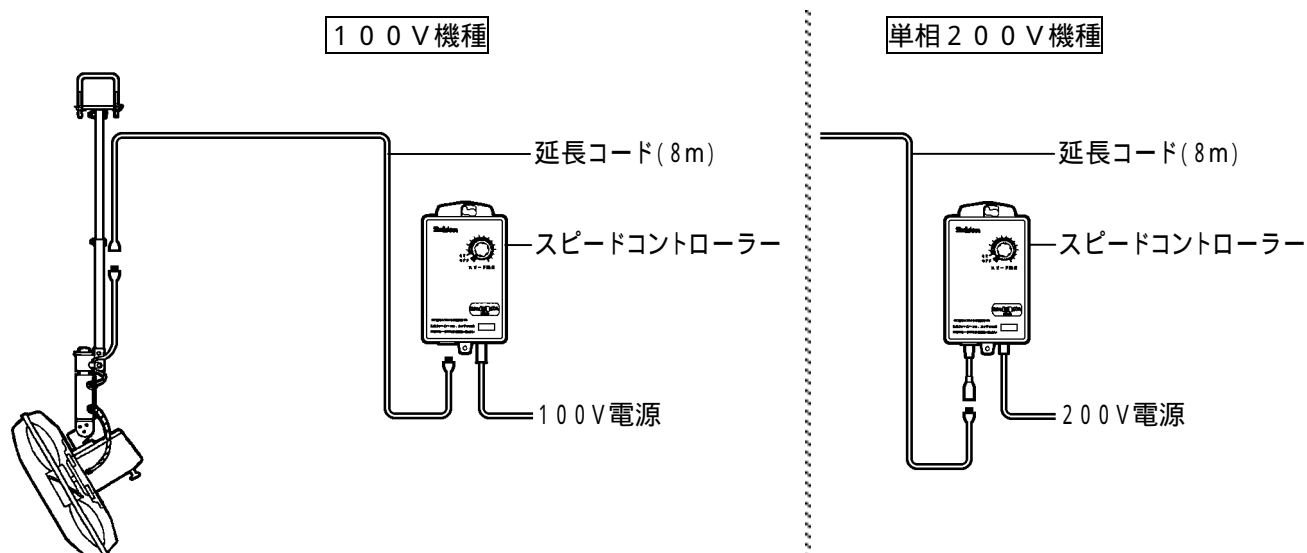
調整後は、再びボルト・ナットをしっかりと締付けてください。



結線のしかた

(1) 工場扇にスピードコントローラーを接続する。

付属の延長コード(8m)で工場扇とスピードコントローラーをつなぎます。



(2) 電源への接続

100V機種

スピードコントローラーから出ている電源コードのプラグを、100V電源へ接続してください。

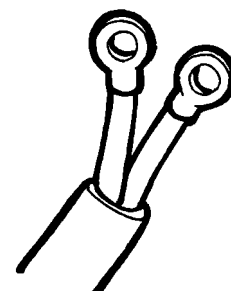
単相200V機種

単相200V電源および3相200V電源でご使用いただけます。

スピードコントローラーの電源コードにはプラグを付けていませんので、電源回路に直接接続していただくか、ご使用電源の形状に合った差込みプラグを付けてご使用ください。

電源コードは2芯メガネ端子付きですのでご利用ください。

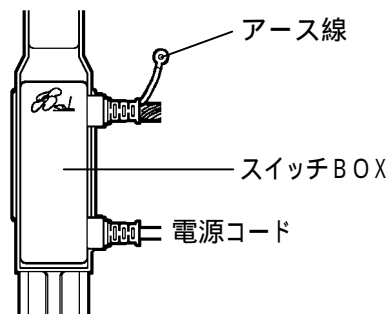
電源コードと延長コードの接続や、その他の分岐点は、圧着端子ビス締めをしてください。



(3) アースの取り方

100V機種

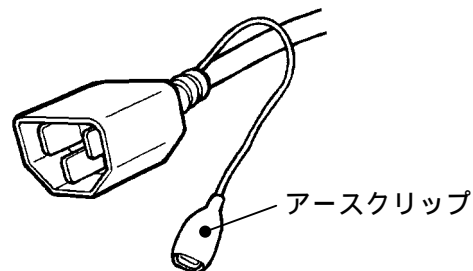
スイッチBOXのリード部からアース線が出ていますので、そのアース線にアースを接続してください。



単相200V機種

スイッチボックスから出ている電源コード先端のアースクリップに、アース線（お客様用意品）を接続してください。

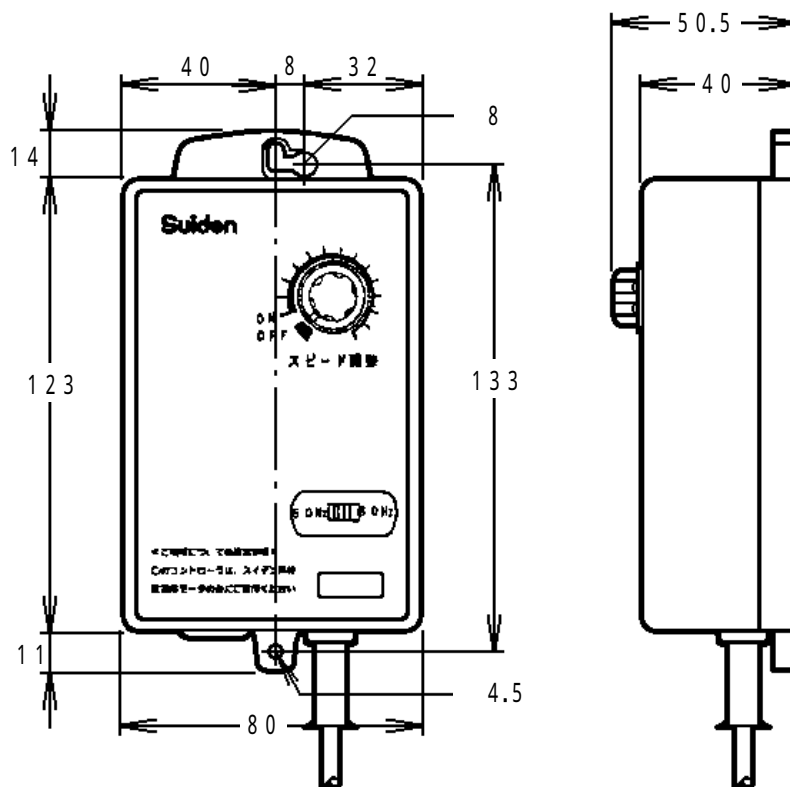
3Pプラグからはアースは取れません。
ご注意ください。



スピードコントローラーの取付け

スピードコントローラーを壁や柱に取付ける際は、上下各1か所の取付け穴を使用して、木ねじなどで壁や柱に取付けてください。

取付け面がコンクリートや鉄骨などで、木ねじでの取付けが困難なときは、お買い上げいただいた販売店へご相談ください。



ご使用方法

(1) 風量調節のしかた

注記

周波数切替スイッチの位置が、電源周波数と同じ位置であることを確認してください。違っているときは、正規の周波数に合わせてください。

* 違った周波数でご使用になると、トラブルの原因になります。

スピードコントローラーは、本機専用コントローラーです。本機から取外して他の機器にご使用になるのは、お止めください。

ご使用にならないときは、プラグを抜いてください。

単相200V機種の場合には、電源側に進相用コンデンサーが入っていることがあります。

この場合は、電源側スイッチを切る前に、必ずコントローラーを電源コンセントから外してください。

* 進相コンデンサーの異常電圧で電子回路が破壊されることがあります。

スピードコントローラーを取外し、モーター線電源に直結すると、スピードコントロールはできませんが、最大風量で使用できます。

スピードコントローラーが故障したときは、お買い求めの販売店へ修理をご依頼ください。

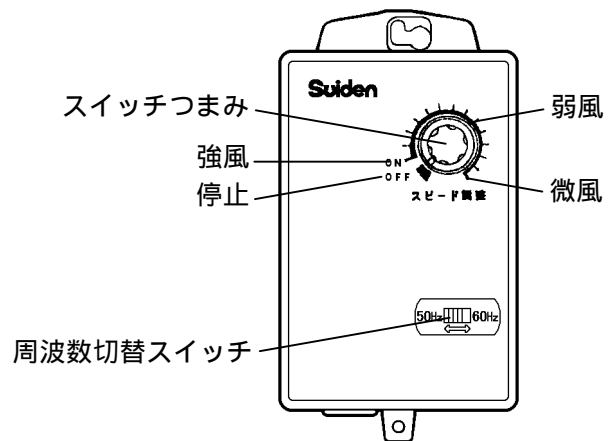
スピードコントローラーの周波数切替スイッチを、ご使用地域の周波数に合わせてください。

スイッチつまみをご希望のスピード位置に合わせてください。

下記の現象は故障ではありません。
そのまま続けてご使用ください。

微風・弱風では、使用中スピードコントローラーの表面が少しあたたかくなります。

微風・弱風では、モーターから多少うなり音がすることがあります。



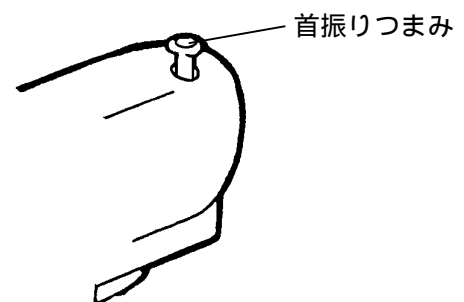
(2) 首振りつまみの使い方

首振りつまみを押し込む.....左右に首振りします

首振りつまみを引き上げる.....固定します

首振りつまみの止めネジは、左ネジです。

つまみを取外すときは、右に回してください。



(3) モーター保護装置(サーマルプロテクター)

モーター過負荷状態が発生したとき、自動的に電源を遮断してモーター焼損を防止します。

サーマルプロテクターが作動してモーターの回転が停止したときは、電源プラグをコンセントから抜き、原因を取除いてください。

サーマルプロテクター作動の原因は、ハネの空回りや、ハネへのゴミの付着、電圧異常などです。

サーマルプロテクターは、作動後数分で自動解除されます。原因を取除いた後しばらく放置し、プラグをコンセントに差込んで運転を再開してください。

原因を取除いても運転できない場合は、危険ですのでむやみに分解せず、お買い求めの販売店にお申し出ください。

6 お手入れと保管

安全にご使用いただくために、必ず「1 安全のために必ずお守りください」の項を先にお読みください。

お手入れ

ハネ・ガード・モータにほこりが大量に付着すると、異常音・振動・モータ過熱などの原因になりますので、定期的に掃除してください。

モータ表面のほこりは、掃除機で吸い取ってください。

ハネやガードの汚れは、中性洗剤を入れたぬるま湯に浸した柔らかい布を強く絞って拭き取り、さらに乾いた柔らかい布で洗剤が残らないように拭きとってください。

可動部分への注油の必要はありませんが、ハネをモータに組み付ける際、モータシャフトに油を塗っておくとハネが入りやすくなります。

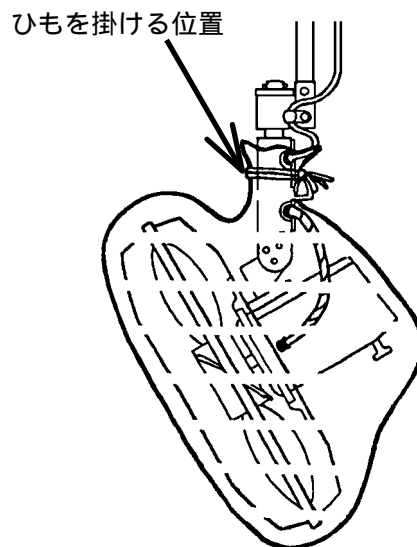
注記 化学ぞうきんなどを使用するときは、その注意書に従ってご使用ください。

保管

長期間使用しないときに、ポリ袋などで製品を覆う場合は、右図の位置にひもをかけてください。

右図の位置以外には、ひもをかけないでください。

注記 ガードの隙間からポリ袋を押し込まないでください。
ポリ袋で覆った後、ガード部分にひもをかけないでください。
* 誤ってスイッチを入れたとき、ハネがロックします。



7 安全のための点検のお願い

安全にご使用いただくために、必ず「**1**安全のために必ずお守りください」の項を先にお読みください。

安全確保のため、下記の点検項目に従って、定期的に保守点検を行ってください。

| 点検項目 | 処 置 |
|---|----------------------------|
| 電源コードは、傷んだり変形していませんか？ | 新しい電源コード(純正品)に交換してください。 |
| 延長コードは、傷んだり変形していませんか？ | 新しい延長コード(純正品)に交換してください。 |
| モーターリード線は、傷んだり変形していませんか？ | 新しいモーターリード線(純正品)に交換してください。 |
| 差込みプラグは、変形やガタがありませんか？ | 新しいプラグに交換してください。 |
| 設置場所の強度は保たれていますか？ | 補強するか、十分な強度のある場所に移設してください。 |
| ハネの回転バランスが狂っていませんか？ | 新しいハネに交換してください。 |
| ハネに亀裂が入っていませんか？ | |
| ハネに粉じんやゴミが付着していませんか？ | 粉じんやゴミを取り除いてください。 |
| 各締付け部のボルト・ナットはゆるんでいませんか？ | 増し締めしてください。 |
| <p>導電性(鉄・鋳物など)の粉じんは、感電・漏電・火災・故障の原因になります。導電性の粉じんが発生する場所では、必ず短めの周期で定期的に各接続部(スイッチ・ギヤBOXカバー内部)の清掃をしてください。清掃は、修理技術者が行ってください。</p> | |
| <p>年一回程度、モータの絶縁抵抗を検査してください。 規格は1メガオームですが、最低10メガオーム程度に抑えておくほうが無難です。</p> | |

モータは密閉型ボールベアリングを採用していますので、注油の必要はありません。

8 こんなときは（故障かな？と思ったら）

安全にご使用いただくために、必ず「1 安全のために必ずお守りください」の項を先にお読みください。

| ご 確 認 く だ さ い | | |
|----------------------|--------------------------------|---|
| 症 状 | 調 べ る と こ ろ | 直 し 方 |
| モータが回転しない | 電源プラグをコンセントに差込んでいますか？ | 電源プラグをコンセントに差込んでください。 |
| | 電源プラグおよびコンセントの接触不良ではありませんか？ | 新しいものと交換してください。 |
| | 電圧が低下していませんか？ | 電源コードおよび配線が断線していないか、また、接続不良ではないか確認してください。 |
| | サーマルプロテクターが作動していませんか？ | モータへの過負荷により、サーマルプロテクターが作動します。一旦電源を遮断し、原因を取除いてください。 |
| | スピードコントローラーの故障ではありませんか？ | 工場扇の電源コードを電源に直結してみてください。強風で回転すれば、スピードコントローラーの故障です。お買い求めの販売店に修理をご依頼ください。 |
| | 電源が供給されていますか？(停電など) | 電力会社・電気工事店に連絡して対処してください。 |
| モータは回転しているが、ハネの回転が遅い | ハネの固定ネジがゆるんでいませんか？ | ハネの固定ネジをしっかりと締付けてください。 |
| 運転途中で止まった | 本機のサーマルプロテクターが作動していませんか？ | モータへの過負荷により、サーマルプロテクターが作動します。一旦電源を遮断し、原因を取り除いてください。 |
| | 電源側のヒューズが切れていませんか？ | ヒューズを交換してください。 |
| 運転中に異常音や振動がある | ハネの固定ネジがゆるんでいませんか？ | ハネの固定ネジをしっかりと締付けてください。 |
| | ハネにゴミやほこりが付着していませんか？ | ハネを拭いてください。 |
| | ガード止めボルト・ナットがゆるんでいませんか？ | ボルト・ナットをしっかりと締付けてください。 |
| | 設置場所にハンガーアタッチメントが確実に固定されていますか？ | 取付けボルト・ナットをしっかりと締付けてください。 |
| | モータとFHセンターパイプは確実に接続、固定していますか？ | モータネック部の締付けボルトをしっかりと締付けてください。 |
| | 設置場所の強度は充分にありますか？ | 設置面を補強するか、十分な強度のある場所に移設してください。 |

上記の処置をしても症状が改善されない場合は使用を中止し、お買い求めの販売店に点検・修理をご依頼ください。

9 アフターサービスと保証について

⚠ 注意



当社製品の補修・修理には、当社純正部品を使用する。

- * 当社純正部品以外を補修部品として使用すると、特性が合わず、故障や事故の原因になります。
- * 当社純正部品以外を使用した場合のクレームおよび修理のご依頼などは、お受けできないばかりでなく、すべての保証の対象から外れる場合があります。
- * 他メーカー製品に当社部品を使用した場合も同様とします。

修理について

補修用パーツの発注および修理などのお問い合わせは、品番、製造番号、ご購入日をご確認のうえ、お買い上げの販売店、または最寄りの当社支店・営業所にお申し付けください。なお、スイデン製品は、家電製品に準じた保有期間を独自設定しています。標準部品としての補修用パーツの保有期間は、製造打ち切り後8年です。

保証について

この製品の保証期間は納入日より1年間とし、次の場合に限り無償修理の対象となります。

無償保証

取扱説明書に沿った保守点検を実施したにもかかわらず、保証期間内に当社の設計・組立の不備により、故障または破損が発生した場合。
ただし、故障または破損に起因する種々の出費およびその他の損害に関する保証はいたしかねます。また、無償修理時、故障原因に関係なく消耗し、交換が必要だと判断した部品については、有償とさせていただきます。

⚠ 安全に関するご注意

本製品を、食品・動植物・精密機器・美術品の保存など特殊用途については、確認のうえ使用してください。品質低下などの原因になることがあります。

本体には、据え付けおよび電気工事などが必要な場合があります。お買い上げ販売店または専門業者にご相談ください。工事に不備があると、感電や火災・事故の原因になることがあります。

長年ご使用の工場扇の点検を！

愛情点検



このような症状はありませんか？

スイッチを入れても時々運転しないことがある。
運転中に異常な音や振動がある。
本体が変形していたり、異常に熱い。
焦げ臭い“におい”がする。
その他の異常がある。

お願い
異常があれば
ご使用を
即、中止!!

このような症状のときは、故障や事故防止のため、スイッチを切り、電源プラグをコンセントから抜き、必ず販売店に点検・修理をご相談ください。

アフターサービスのお申し込みについて

アフターサービス・修理のお申し込みは、お買い上げの販売店、または当社支店・営業所へお申し込みください。

お買い上げ販売店のメモ欄

| |
|---|
| 店名 |
| 所在地 |
| T E L |
| F A X |
| お買い上げ年月日 年 月 日 |

株式会社 スイデン

奈良県生駒郡三郷町夕陽ヶ丘 3-26

ホームページ <http://www.suiden.com>

スイデン商品についてのお問い合わせは、最寄りのスイデン支店・営業所へどうぞ！

- 東京支店 ☎(03)3625-9003
- 大阪支店 ☎(06)6772-2241
- 名古屋支店 ☎(052)882-3621
- 福岡支店 ☎(092)471-6201
- 仙台営業所 ☎(022)255-9593
- 北関東営業所 ☎(0277)76-1805
- 静岡営業所 ☎(054)237-5172
- 富山営業所 ☎(076)441-2707
- 広島営業所 ☎(082)292-6311
- 高松営業所 ☎(087)843-4896
- お客様相談室 ☎0120-285-240

製品の廃棄について 本機を廃棄するときは、分解し、分別処理して廃棄物処理場に出してください。