

## ⚠ 安全に関するご注意

本機は高所取付け専用です。本機を容易に手が届く高さに設置しないでください。  
 本製品を、食品・動植物・精密機器・美術品の保存など特殊用途については、確認のうえ使用してください。  
 品質低下などの原因になることがあります。  
 本体には、据え付けおよび電気工事などが必要な場合があります。お買い上げ販売店または専門業者にご相談ください。  
 工事に不備があると、感電や火災・事故の原因になることがあります。  
 油の浮遊する環境下で使用される場合は、油の種類によっては化学反応により樹脂製ハネが割れる恐れがあります。  
 このような雰囲気で使用される場合は、アルミニウム製のハネをご使用ください。

# Suiden

業務用

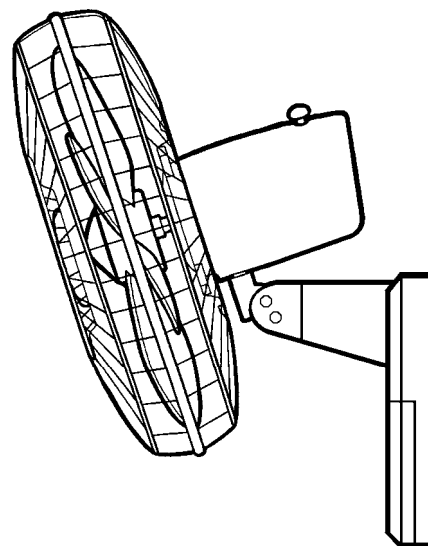
## スイデン 工場扇スイファン

### リズム風・ウォールタイプ

SF 45RW 1VP

SF 45RW 2VP

# 取扱説明書



### もくじ

1	安全のために必ずお守りください.....	1
2	仕様.....	4
3	各部の名称.....	5
4	組立て方法.....	6
	1. モータと脚の組立て.....	6
	2. ハネとガードの組立て.....	6
5	ご使用方法.....	7
	1. 設置位置の選定.....	7
	2. 設置.....	8
	3. アース線の接地.....	8
	4. 結線のしかた.....	9
	5. ご使用方法.....	9
6	お手入れと保管.....	12
	お手入れ.....	12
	保管.....	12
7	こんなときは(故障かな?と思ったら) ...	13
8	安全のための点検のお願い.....	14
9	アフターサービスと保証について.....	15

**本取扱説明書は、必ず最後までお読みください。**  
 必要ときに誰でもが読めるところへ、必ず保管してください。

世界のブランド **Suiden** スイデン 製品をお買上げいただきまして、ありがとうございました。  
 ご使用前に、この説明書を最後までお読みのうえ正しくお使いください。お読みになったあとは、お使いになる方がいつでも見られる所に必ず保管してご活用ください。ご使用中にわからないことや、不具合が生じたときは、必ず本説明書をお読みください。

# 1 安全のために必ずお守りください

ご使用前に、この『安全のために必ずお守りください』をよく読み内容を理解してから正しくお使いください。ここに示した注意事項は、製品を正しくお使いいただき、あなたや他の人々への危害や損害を未然に防止するためのものです。

また、注意事項は、危害や損害の大きさと切迫の度合いを明らかにするために、誤った取扱いをすると生じることが想定される内容を、⚠危険・⚠警告・⚠注意の3つに区分しています。

しかし、⚠注意の欄に記載した内容でも、状況によっては重大な結果に結び付く可能性があります。





いずれも安全に関する重要な内容ですので必ずお守りください。

**⚠危険**：取扱いを誤った場合、死亡または重傷を負う危険が差し迫って生じることがあります。


**⚠警告**：取扱いを誤った場合、死亡または重傷を負う可能性があります。

**⚠注意**：取扱いを誤った場合、傷害を負う可能性、物的損害が発生する可能性があります。






**注記**：警告・注意以外の情報を示します。

絵表示の例		記号は、危険であることを告げるものです。 図の中に具体的な注意事項を描いたものもあります。(左図は感電危険)
		記号は、警告・注意を促す内容があることを告げるものです。 図の中に具体的な注意事項が描かれているものもあります。(左図は高温注意)
		⊘記号は、禁止の行為であることを告げるものです。 図の中や近くに具体的な禁止事項が描かれているものもあります。(左図は分解禁止)
		記号は、行為を強制したり、指示したりする内容を告げるものです。 図の中に具体的な注意事項が描かれているものもあります。(左図はアースを接地する)

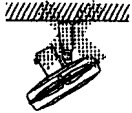
## 搬入・移動上の注意事項

<b>⚠ 注意</b>	
 搬入・移動に際しては、重心・重量を考慮して作業する。 *落下・破損などによりケガの原因になります。	 人手により運搬や持ち上げる際は、腰だけをかがめず膝も曲げて持ち上げるようにする。 *腰を痛める原因になります。

## 組立て・設置の際の注意事項




<b>⚠ 注意</b>	
 製品を組立てるときは、各部のボルト・ナットを確実に締付ける。 *振動でゆるみ、ケガや事故の原因になります。	 設置は、十分な強度のある場所を選び、確実に固定する。 *本機落下によるケガ・事故の原因になります。
 ハネを取付けるときは、モータのシャフトの平らな面に固定ネジがくるように合わせて、その位置で固定ネジを確実に締付ける。 *空回りしたり、回転中に抜けていたりして、ケガや事故の原因になります。	 配線工事は電気設備基準および内線規定に従って安全確実に行う。 *接続不良や誤った配線工事は、感電や火災の恐れがあります。
	 アースを確実に取付ける。 *故障や漏電のときに感電する恐れがあります。

## ⚠ 注意

<p><b>!</b> 切削油などの油煙が発生する場所では、金属製のハネを使用する。 *プラスチック製ハネの材質はA S樹脂です。切削油の種類によって樹脂を侵すものがあり、ハネが破損してケガや事故の原因になる恐れがあります。</p>	<p><b>⊘</b> 高周波を発生する機器の近くで、プラスチック製のハネを使用しない。 *高周波の干渉によりハネが破損し、事故の原因になります。高周波機器の近くでは、金属製ハネを使用してください。</p>
<p><b>!</b> 設置の際は、安定した台を足場として使用する。 *不安定な足場は、転倒などの事故の原因になります。</p>	<p><b>⊘</b> 振動のある場所に設置しない。 *共振して、ハネやガードが破損し、事故の原因になります。</p>
<p><b>⊘</b> 換気扇として使用しない。 *ダクトや筒状の中で使用したり、枠組みをして使用すると、モータ焼けやハネ破損などにより、火災や事故の原因になります。</p>	<p><b>⊘</b> 天井に設置しない。 (脚を天井に固定しない) *本機落下によるケガ、事故の原因になります。</p> 

## 試運転・運転の際の注意事項











### ⚠ 警告

<p><b>⊘</b> 濡れた手で、差込みプラグやスイッチ・配線などの電気回りに触らない。 *感電やケガの恐れがあります。</p>	<p><b>⊘</b> モータ単体で使用しない。 *ファン専用モータです。コンデンサーのパンクやモータ焼損による火災の恐れがあります。</p>
<p><b>⊘</b> 灯油・ガソリン・シンナー・ベンジン・塗料などや、その他引火性のもの、爆発の恐れのあるものの近くで使用しない。 *爆発したり、火災の原因になります。</p> 	<p><b>⊘</b> アルミニウム・マグネシウム・チタン・亜鉛・化学物質などの爆発性粉じん、ガス・蒸気などの近くや雰囲気内で使用しない。 *爆発したり、火災の原因になります。</p> 
<p><b>⊘</b> ガードを外したままで運転しない。 *ケガや事故の原因になります。</p>	<p><b>⊘</b> 水や油をかけない。 *ショートや感電、火災の原因になります。</p> 
<p><b>⊘</b> ハネが回転中にガードに指などを差込まない。 *回転中のハネで指を切断したり、重大なケガになります。</p> 	<p><b>⊘</b> ハネが回転中に器物を当てたり、差込まない。 *ハネ・器物の変形や破損を原因とした事故になります。</p>

### ⚠ 注意


<p><b>!</b> 完全に組立てが終わった状態で使用する。 *不完全なまま使用すると、ケガや事故の原因になります。</p>	<p><b>!</b> 製品の仕様に合った電源を使用する。 *漏電・感電・火災などの原因になります。</p>
<p><b>!</b> 動かなくなったり、異常がある場合は、すぐに電源プラグを抜いて、販売店に必ず点検修理を依頼する。 *感電・漏電・ショートなどによる火災の恐れがあります。</p>	<p><b>⊘</b> 温度の高い(40℃を越える)場所で使用しない。 *火災の原因になります。 霧気温度範囲は0℃~40℃です。</p> 
<p><b>⊘</b> 湿度の高い場所で使用しない。 *感電・火災・故障の原因になります。 霧気湿度80%以下でご使用ください。</p>	<p><b>⊘</b> 火気に近づけない。 *本機の変形により、ショートして発火することがあります。</p>
<p><b>!</b> 首振り運転をするときは、本機の周りに障害物がないことを確認する。 *障害物に当たると、事故の原因になります。</p>	<p><b>!</b> 俯仰角を変えるときは、必ず電源を切り、ハネの回転が止まったことを確認してから行う。 *ケガの原因になります。</p>

## ⚠ 注 意





<p> 導電性（鉄・鋳物など）の粉じんが発生する場所では、必ず定期的に内部を掃除する。 *感電やショートして発火する恐れがあります。</p>	<p> 屋外の雨水のかかる場所で使用しない。 *絶縁劣化による感電・漏電・火災・故障の原因になります。</p>
<p> 電源コードやプラグが傷んだり、コンセントの差込みがゆるいときは使用しない。 *感電やショートして発火することがあります。</p>	<p> 延長コードを使用するときは、公称断面積が0.75mm<sup>2</sup>以上のものを使用する。 *コードが発熱して火災の危険があります。</p>
<p> 電源プラグにピンやゴミを付着させない。 *感電やショートして発火することがあります。</p>	<p> 電源コードに重量物をのせたり、挟み込まない。 *電源コードが破損し、火災や感電の原因になります。</p>
<p> 電源コードや延長コードは、巻いたままや寄せ集めた状態で使用しない。 *コードが発熱して火災の危険があります。 必ず伸ばした状態で使用してください。</p>	<p> 電源コードを傷つけたり、加工したり、無理に曲げたり、引っ張ったり、ねじったり、束ねない。 *電源コードが破損し、火災や感電の原因になります。</p>
<p> 使用しないときは、電源プラグをコンセントから抜く。 *ケガ、やけど、絶縁劣化による感電や漏電火災の原因になります。</p>	<p> 電源プラグを抜くときは、電源コードを引っ張らずに、必ず先端の電源プラグを持って引き抜く。 *感電やショートして発火することがあります。</p>

## 保守・点検の際の注意事項







### ⚠ 危 険

<p> 保守点検の際は、必ず制御回路のブレーカーを切り、スイッチを切る。 また、不注意などで、スイッチを入れないように、スイッチに「投入禁止」の札をつける。 *感電や事故の危険性があります。</p>	
--	--

### ⚠ 警 告

<p> 濡れた手で、差込みプラグやスイッチ・配線などの電気回りに触らない。 *感電やケガの恐れがあります。</p>	<p> 水や油をかけない。 *ショートや感電、火災の原因になります。</p>
<p> ガードを外したままで運転しない。 *ケガや事故の原因になります。</p>	

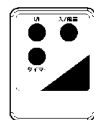
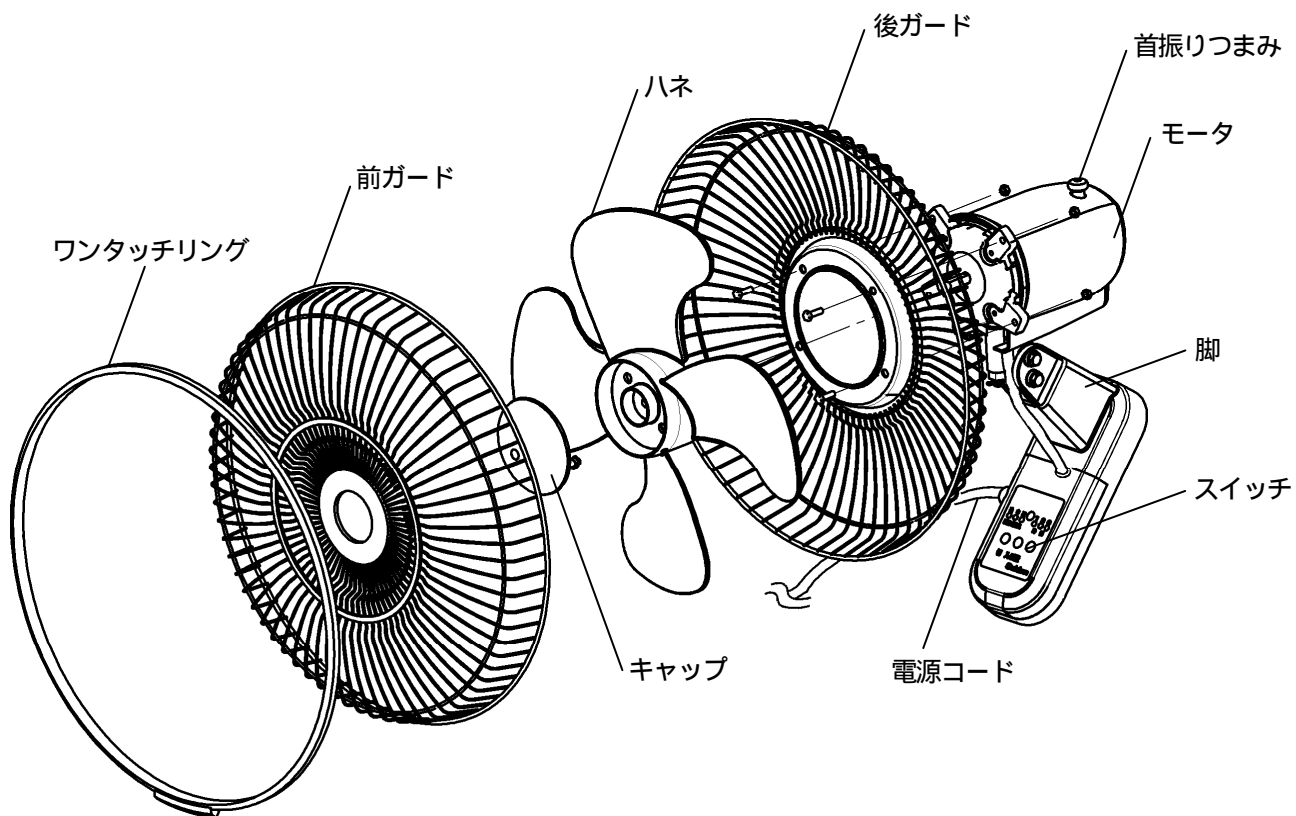
## ⚠ 注 意

<p> 修理技術者以外の方は、分解したり、修理や改造を絶対にしない。 *発火したり異常動作をすることがあります。</p>	<p> お手入れの際は、必ず電源プラグをコンセントから抜く。 *感電やケガをする恐れがあります。</p>
<p> 保守・点検の際は、安定した台を足場として使用する。 *不安定な足場は、転倒してケガをする原因になります。</p>	<p> 殺虫剤、掃除用・整髪用スプレーなどを吹き付けない。 *樹脂部の変質、破損による事故の原因になります。</p>
<p> 保管するときは、必ず電源プラグをコンセントから抜く。 *感電やケガをすることがあります。</p>	<p> ハネなどを拭くとき、タワシ・磨砂・ベンジン・シンナーは塗装面を剥離するので使用しない。 *腐食やハネのバランス不良による破損事故から、ケガの原因になります。中性洗剤やアルコールなどを使用してください。</p>

## 2 仕様

品番		SF-45RW-1VP		SF-45RW-2VP	
ハネ材質		プラスチック		プラスチック	
風量調節方法		3段速度調節(切・強・中・弱)と弱のリズム風、赤外線リモコン操作			
ハネ径(直径)		45cm. 4枚ハネ(シャフト穴径 10)			
電源		100V		単相200V	
周波数		50Hz	60Hz	50Hz	60Hz
消費電力		120W	180W	120W	180W
風速	強	405m/min	465m/min	405m/min	465m/min
	中	370m/min	340m/min	370m/min	340m/min
	弱	310m/min	255m/min	310m/min	255m/min
風量	強	215m <sup>3</sup> /min	245m <sup>3</sup> /min	215m <sup>3</sup> /min	245m <sup>3</sup> /min
	中	195m <sup>3</sup> /min	180m <sup>3</sup> /min	195m <sup>3</sup> /min	180m <sup>3</sup> /min
	弱	140m <sup>3</sup> /min	130m <sup>3</sup> /min	140m <sup>3</sup> /min	130m <sup>3</sup> /min
質量		9.0kg			

### 3 各部の名称



リモコンスイッチ



本体取付け金具

#### 箱の中に入っているもの

部品名	数量	備考
モータ本体	1個	
ハネ	1枚	プラスチック製4枚ハネ(シャフト穴径 10)
ガード	1組	前ガードと後ガードのセット
ワンタッチリング	1組	
キャップ	1個	
リモコンスイッチ	1個	
テスト用 単4電池	2個	
ネジ袋	1袋	ネジ袋内容: M8×50ボルト(ネック固定用)...1本 M8ナット(ネック固定用).....1個 本体取付け金具.....1個 M6木ネジ.....3本

# 4 組立て方法

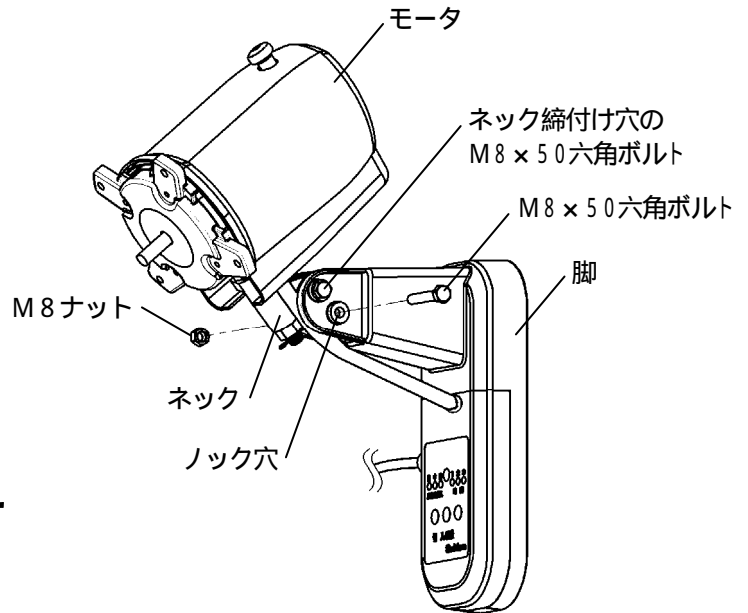
安全にご使用いただくために、必ず「1安全のために必ずお守りください」の項を先にお読みください。

## 1. モータと脚の組立て

モータのネック締付け穴に仮締めしてあるM8×50六角ボルトを緩めます。

モータ角度を調整してから、ノック穴にM8×50六角ボルトを通し、M8ナットをはめて締付け、脚を固定します。

で緩めたネック締付け穴のM8×50六角ボルトを締め直します。  
確実に締めて、脚を固定してください。



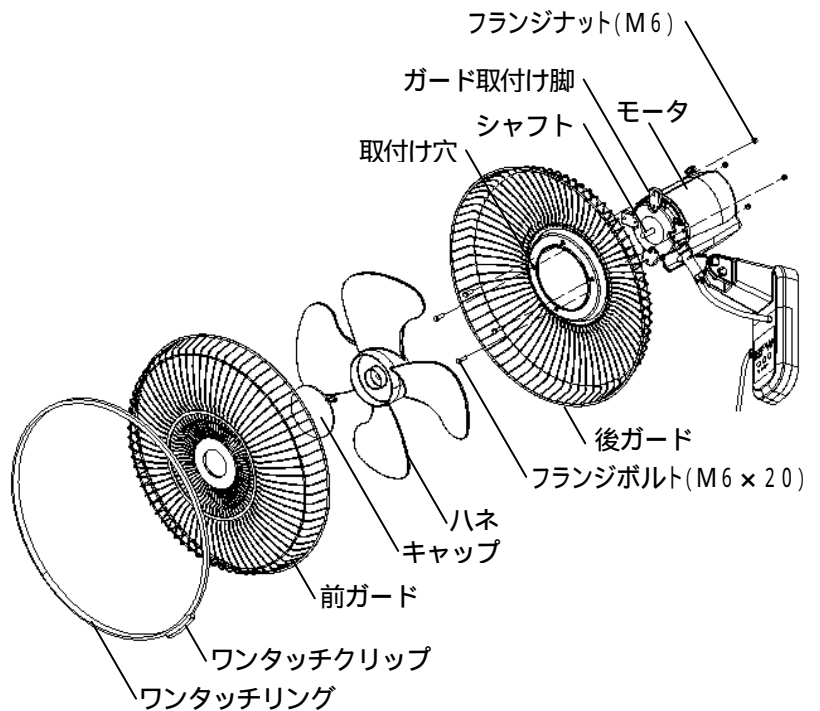
## 2. ハネとガードの組立て

### (1) 後ガードをモータに取付ける

モータのガード取付け脚に締付けてあるフランジボルトとフランジナットを一旦取外します。

後ガードの向きを調整します。

モータに後ガードを取付けます。  
モータのガード取付け脚と後ガードの取付け穴の位置を合わせて、で外したフランジボルトとフランジナットを使用し、確実にボルト締めしてください。



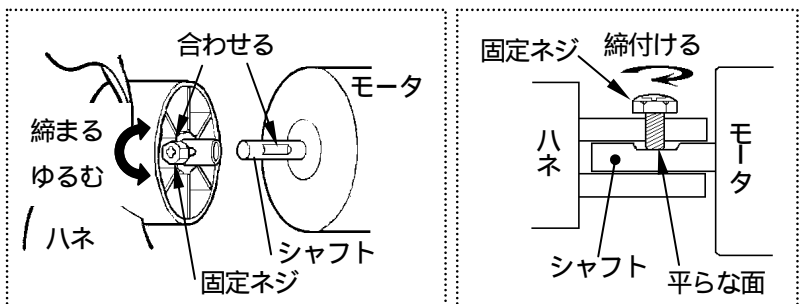
### (2) ハネを取付ける

**注記** ハネが空回りすると、モータが異常過熱し、モータ保護装置作動の原因になります。

モータのシャフトの平らな面とハネの固定ネジの位置が合うようにハネを差込み、固定ネジを確実に締付けてください。

シャフトに油を塗っておくとハネが入りやすくなります。

ハネにキャップを取付けてください。



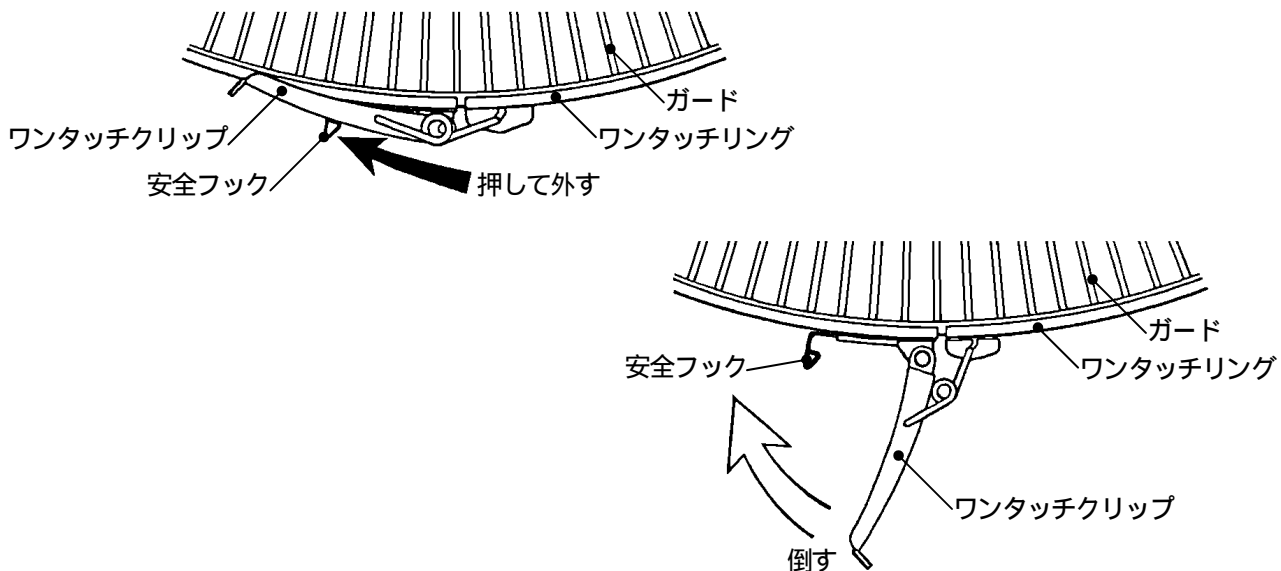
### (3) 前ガードを取付ける

ワンタッチリングの安全フックを外します。

ワンタッチリングの安全フック部を下側にして、前ガードと後ガードの合わせ目に上の方からかぶせます。

全周にかぶせたら、ワンタッチクリップを倒し、安全フックに固定してください。

#### ワンタッチリングの使用方法



## 5 ご使用方法

安全にご使用いただくために、必ず「1安全のために必ずお守りください」の項を先にお読みください。

### 1. 設置位置の選定

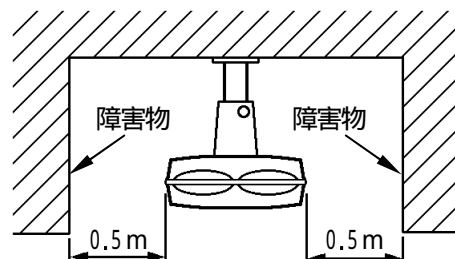
#### (1) 設置面の強度の確認

本機の質量は9.0 kgです。設置前に設置面をよくお確かめください。

弱い設置面に取付けると、落下事故や振動の原因になりますので、十分な補強工事を施した後に本機を設置してください。

#### (2) 設置位置関係

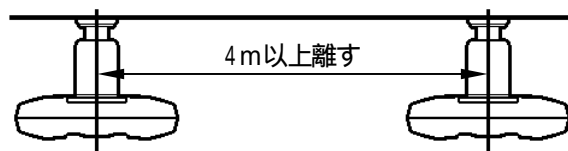
複数台数を設置するときや、設置位置の近くに障害物があるときは、本機の首振り運転の際に当たり、落下事故や故障の原因になりますので、ご注意ください。  
障害物から0.5m(50cm)以上離してください。



工場扇を接近して複数台設置した場合、個別にリモコン操作できない場合があります。

これはリモコンスイッチの送信角度が約60度あるためです。

工場扇を個別に操作したいときは、設置位置を4m以上離してください。(10ページ参照)

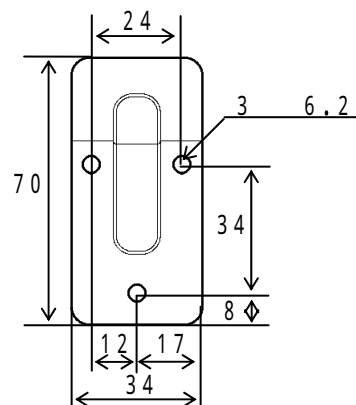


## 2. 設置

### (1) 取付け穴をあける

取付け穴寸法に従って、設置位置に取付け穴をあけます。

設置位置が木材の場合は、先に取付け穴を開ける必要はありません。



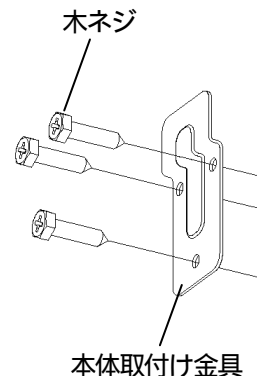
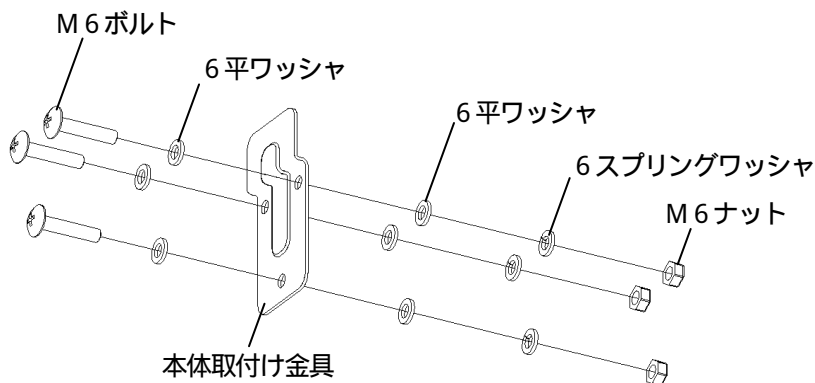
### (2) 本体取付け金具を設置位置に取付ける

ご用意ください：設置面に合った長さのM6ボルト3本、  
M6ナット3個、6スプリングワッシャ3個、  
6平ワッシャ6個

本体取付け金具を、M6ボルト・M6ナット・6スプリングワッシャ・6平ワッシャを使い、取付け穴3か所で、しっかり締付けてください。

取付け部が木材の場合

付属のM6木ねじを使用し、設置位置に本体取付け金具を固定してください。



### 注記

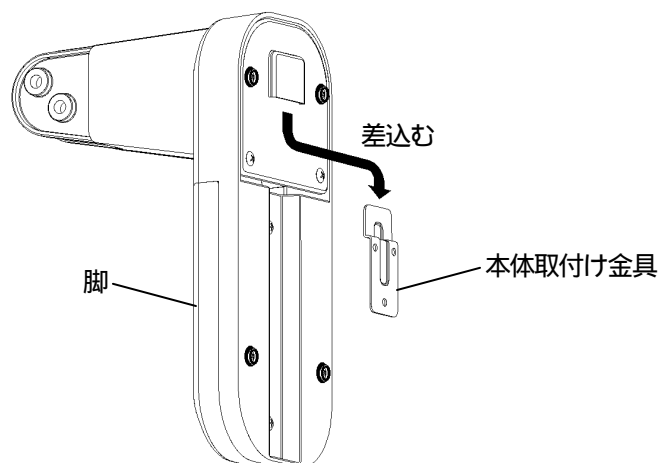
本体取付け金具を設置する際は、必ず3か所のボルトで固定してください。

### (3) 工場扇を設置する

工場扇の脚を、本体取付け金具に図のように取付けます。

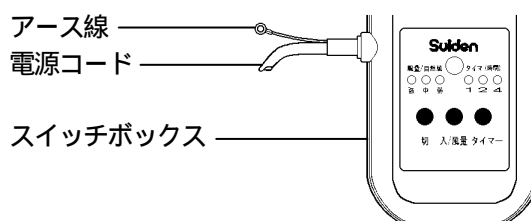
### (4) 電源コードを固定する

電源コードは、余裕をとって少したるませ、市販のコード押さえで固定してください。



## 3. アース線の接地

スイッチボックスの電源コード横からアース線が出ていますので、そのアース線に接地してください。



## 4. 結線のしかた

### (1) 電源コードを延長する場合

本機の電源コードの長さは2mです。  
設置場所の近くに電源がない場合は、表を参考に、電源コードを延長してください。

電源コード長さ	公称断面積				
	10m以内	20m以内	30m以内	40m以内	50m以内
100V	0.75mm <sup>2</sup>	0.75mm <sup>2</sup>	1.25mm <sup>2</sup>	2.0mm <sup>2</sup>	2.0mm <sup>2</sup>
単相200V	0.75mm <sup>2</sup>	0.75mm <sup>2</sup>	0.75mm <sup>2</sup>	0.75mm <sup>2</sup>	2.0mm <sup>2</sup>

### (2) 電源への接続

100V機種

スイッチボックスから出ている電源コードのプラグを、100V電源へ接続してください。

単相200V機種

単相200V電源および3相200V電源でご使用いただけます。  
電源コードは2芯メガネ端子付きです。電源回路に直接接続していただくか、ご使用電源の形状に合った差込みプラグを付けてご使用ください。  
電源コードと延長コードの接続や、その他の分岐点は、圧着端子ビス締めをしてください。

## 5. ご使用方法

### (1) 俯仰角の範囲

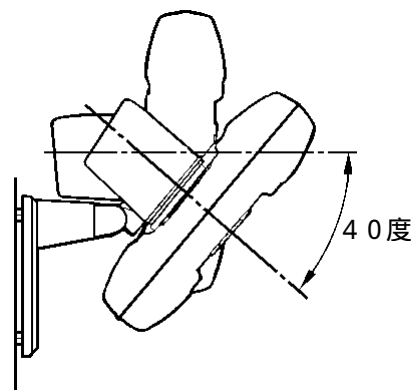
図の範囲で角度を変えられます。

必ず電源を切り、ハネの回転が止まってから調節してください。

脚のネック締付け穴とノック穴に通したボルト・ナットをゆるめます。

好みの角度に調節してください。

調節後は、再びボルト・ナットをしっかりと締付けてください。



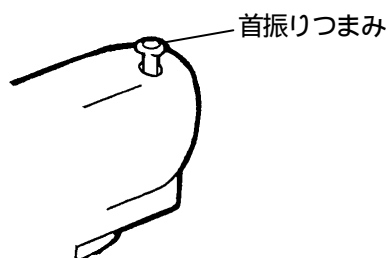
### (2) 首振りつまみの使い方

首振りつまみを押し込む.....左右に首振りします

首振りつまみを引き上げる.....固定します

首振りつまみの止めネジは、左ネジです。

つまみを取外すときは、右に回してください。

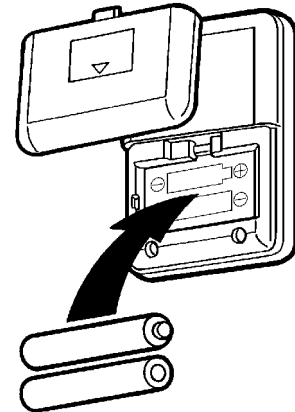


### (3) リモコンスイッチの操作方法

#### 注記

- リモコンスイッチを湿度の多い所や、直射日光の当たる所に置かないでください。
- リモコンスイッチのシールをはがさないでください。
- リモコンスイッチを落としたり、投げたりしないでください。
- \* スイッチケースが変形したり、基板の錆び、ホコリの侵入などにより、誤動作やスイッチ接触不良の原因になります。
- 電池は使い方を誤ると電池の液漏れでリモコンスイッチ内部が腐食したり、電池が破裂する恐れがあります。
- シーズン終了後、必ずリモコンから電池を抜いて保管してください。

最初に、リモコンスイッチに単4電池2本を入れてください。  
リモコンスイッチ底部に、電池の + 側と - 側の表示がありますので、表示に従って電池を入れてください。

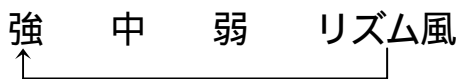


#### 切スイッチ

.....動作を解除、またはリセットするときに使用します。

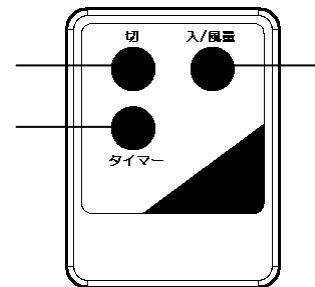
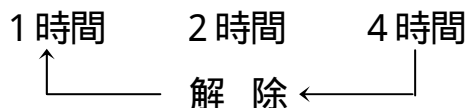
#### 入/風量スイッチ

..... 1回押すと、工場扇に通電されます。  
以降、1回押すごとに風量が変わります。



#### オフタイマースイッチ

.....運転時間をタイマー設定するときに使用します。



### (4) リモコンの送信可能範囲

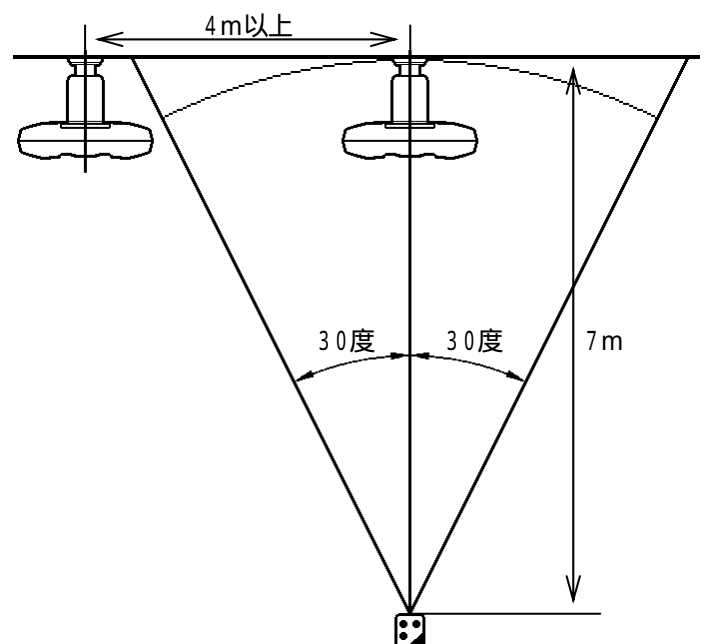
リモコンスイッチの赤外線到達距離は約7m、送信角度は約60度です。  
電池の消耗や、障害物などにより到達距離が短くなる場合があります。

リモコン受信部は、工場扇のスイッチボックスにあります。  
工場扇前方よりリモコン操作してください。  
工場扇の真下や後ろ側からは操作できません。

工場扇を接近して複数台設置した場合、個別にリモコン操作できない場合があります。

これは、リモコンスイッチの赤外線送信角度が約60度あるためです。

工場扇を個別に操作したいときは、設置位置を4m以上離してください。



## (5) 本体側スイッチの操作方法

### 切スイッチ

.....動作を解除、またはリセットするときに使用します。

### 入/風量スイッチ

.....1回押すと、工場扇に通電されます。  
以降、1回押すごとに風量が変わります。

強 中 弱 リズム風

運転中は、風量表示ランプ(赤)が点灯します。

リズム風を選択しているときは、運転・停止に合わせて、表示ランプも点灯・消灯を繰り返します。

### リズム風の運転パターン

8～10秒運転 4秒停止 の繰り返し

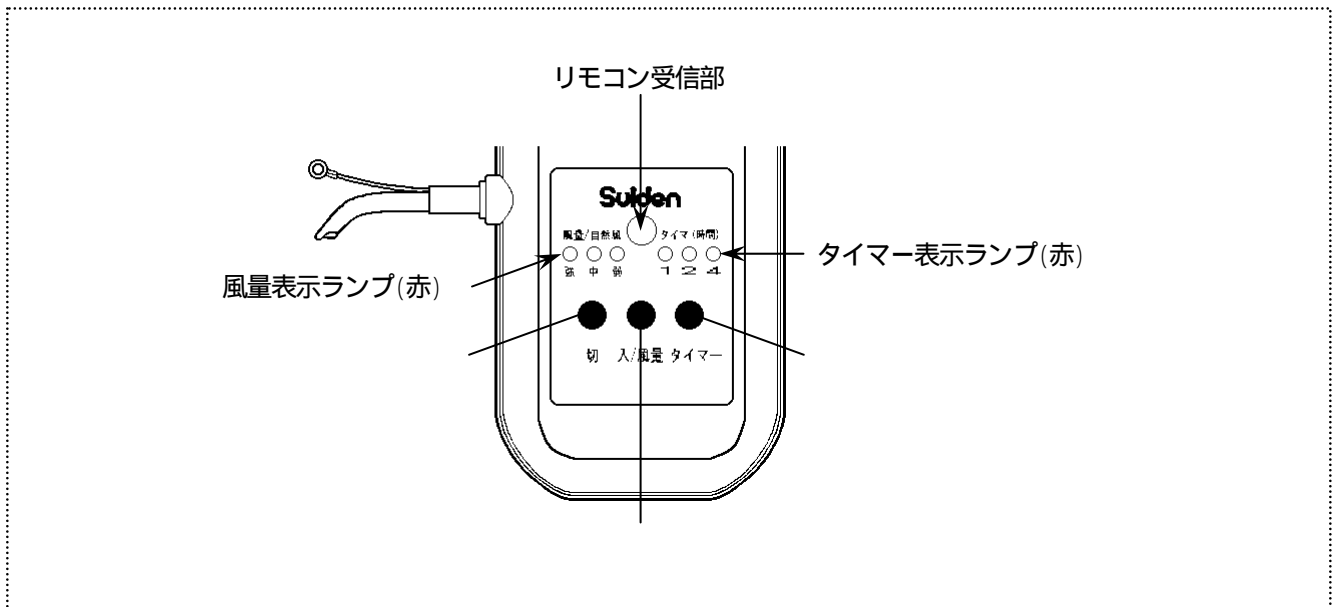
### オフタイマースイッチ

.....運転時間をタイマー設定するときに使用します。

1時間 2時間 4時間  
解除 ←

タイマー表示ランプ(赤)で、設定時間を表示します。

連続運転のときは、タイマー表示ランプは点灯しません。



## (6) モータ保護装置(サーマルプロテクター)

モータ過負荷状態が発生したとき、自動的に電源を遮断してモータ焼損を防止します。

サーマルプロテクターが作動してモータの回転が停止したときは、電源プラグをコンセントから抜き、原因を取除いてください。

サーマルプロテクター作動の原因は、ハネの空回りや、ハネへのゴミの付着、電圧異常などです。

サーマルプロテクターは、作動後数分で自動解除されます。原因を取除いた後しばらく放置し、プラグをコンセントに差込んで運転を再開してください。

原因を取除いても運転できない場合は、危険ですのでむやみに分解せず、販売店にお申し出ください。

## 6 お手入れと保管

安全にご使用いただくために、必ず「1安全のために必ずお守りください」の項を先にお読みください。

### お手入れ

ハネ・ガード・モータにほこりが大量に付着すると、異常音・振動・モータ過熱などの原因になりますので、定期的に掃除してください。

モータ表面のほこりは、掃除機で吸い取ってください。

ハネやガードの汚れは、中性洗剤を入れたぬるま湯に浸した柔らかい布を堅く絞って拭き取り、さらに乾いた柔らかい布で洗剤が残らないように拭きとってください。

可動部分への注油の必要はありませんが、ハネをモータに組み付ける際、モータシャフトに油を塗っておくとハネが入りやすくなります。

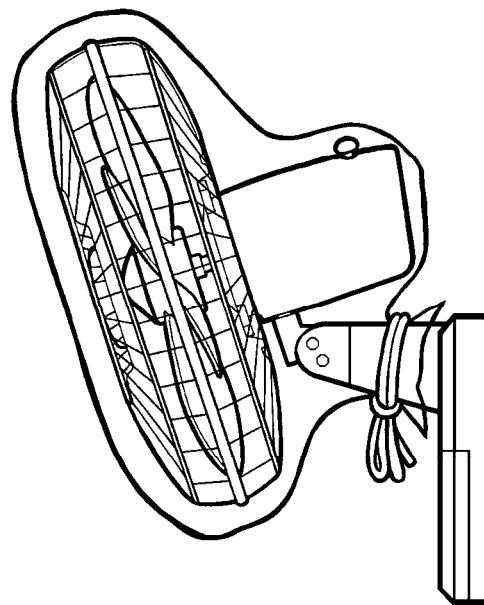
**注記** 化学ぞうきんなどを使用するときは、その注意書に従ってご使用ください。

### 保管

長期間使用しないときに、ポリ袋などで製品を覆う場合は、右図の位置にひもをかけてください。

右図の位置以外には、ひもをかけないでください。

**注記** ガードの隙間からポリ袋を押し込まないでください。  
ポリ袋で覆った後、ガード部分にひもをかけないでください。  
\* 誤ってスイッチを入れたとき、ハネがロックします。



## 7 こんなときは（故障かな？と思ったら）

安全にご使用いただくために、必ず「1安全のために必ずお守りください」の項を先にお読みください。

ご 確 認 く だ さ い		
症 状	調 べ る と こ ろ	直 し 方
モータが回転しない	電源プラグをコンセントに差込んでいますか？	電源プラグをコンセントに差込んでください。
	電源プラグおよびコンセントの接触不良ではありませんか？	交換してください。
	電圧が低下していませんか？	電源コードおよび配線の断線、接続不良を直してください。
	サーマルプロテクターが作動していませんか？	モータへの過負荷により、サーマルプロテクターが作動します。一旦電源を遮断し、原因を取除いてください。
	リモコンスイッチに電池が入っていますか？ 電池が消耗していませんか？	リモコンスイッチに単4電池2本を入れてください。
	リモコンスイッチの送信部や、本体側スイッチの受信部が汚れていませんか？	送信部、受信部の汚れを取除いてください。
	電源が供給されていますか？(停電など)	電力会社・電気工事店に連絡して対処してください。
ハネの回転が遅い	ハネの固定ネジがゆるんでいませんか？	ハネの固定ネジをしっかりと締付けてください。
運転途中で止まった	本機のサーマルプロテクターが作動していませんか？	モータへの過負荷により、サーマルプロテクターが作動します。一旦電源を遮断し、原因を取除いてください。
	電源ブレーカーが落ちていませんか？	電源ブレーカーが落ちた原因を取除いてから、ブレーカーを入れてください。
運転中に異常音や振動がある	ハネの固定ネジがゆるんでいませんか？	ハネの固定ネジをしっかりと締付けてください。
	ハネにゴミやほこりが付着していませんか？	ハネを拭いてください。
	ガード止めボルト・ナットがゆるんでいませんか？	ボルト・ナットをしっかりと締付けてください。
	本体取付け金具は確実に固定されていますか？	ボルト・ナットをしっかりと締付けてください。
	モータと脚は確実に接続、固定していますか？	モータネック部の締付けボルトをしっかりと締付けてください。
	設置場所の強度は十分にありますか？	設置面を補強するか、十分な強度のある場所に移設してください。

上記の処置をしても症状が改善されない場合は使用を中止し、販売店に点検・修理をご依頼ください。

## 8 安全のための点検のお願い

安全にご使用いただくために、必ず「1安全のために必ずお守りください」の項を先にお読みください。

安全確保のため、下記の点検項目に従って、定期的に保守点検を行ってください。

点検項目	処 置
電源コードは、傷んだり変形していませんか？	電源コードを交換してください。
延長コードは、傷んだり変形していませんか？	延長コードを交換してください。
モーターリード線は、傷んだり変形していませんか？	モーターリード線を交換してください。
差込みプラグが、変形したり、ゆるんでいませんか？	プラグを交換してください。
設置場所（壁や柱）の強度は保たれていますか？	補強するか、十分な強度のある場所に移設してください。
ハネの回転バランスが狂っていませんか？	ハネを交換してください。
ハネに亀裂が入っていませんか？	
ハネに粉じんやゴミが付着していませんか？	粉じんやゴミを取除いてください。
各締付け部のボルト・ナットはゆるんでいませんか？	増し締めしてください。
導電性(鉄・鋳物など)の粉じんは、感電・漏電・火災・故障の原因になります。導電性の粉じんが発生する場所では、必ず短めの周期で定期的に各接続部(スイッチ・ギヤBOXカバー内部)の清掃をしてください。清掃は、修理技術者が行ってください。	
年1回程度、モータの絶縁抵抗を検査してください。 規格は1メガオームですが、最低10メガオーム程度に抑えておくほうが無難です。	

モータは密閉型ボールベアリングを採用していますので、注油の必要はありません。

# 9 アフターサービスと保証について

## ⚠ 注意



当社製品の補修・修理には、当社純正部品を使用する。  
 \* 当社純正部品以外を補修部品として使用すると、特性が合わず、故障や事故の原因になります。  
 \* 当社純正部品以外を使用した場合のクレームおよび修理のご依頼などは、お受けできないばかりでなく、すべての保証の対象から外れる場合があります。  
 \* 他メーカー製品に当社部品を使用した場合も同様とします。

### 修理について

補修用パーツの発注および修理などのお問い合わせは、品番、製造番号、ご購入日をご確認のうえ、お買い上げの販売店、または最寄りの当社支店・営業所にお申し付けください。なお、スイデン製品は、家電製品に準じた保有期間を独自に設定しています。標準部品としての補修用パーツの保有期間は、製造打ち切り後8年です。

### 保証について

この製品の保証期間は納入日より1年間とし、次の場合に限り無償修理の対象となります。

無償保証

取扱説明書に沿った保守点検を実施したにもかかわらず、保証期間内に当社の設計・組立の不備により、故障または破損が発生した場合。  
 ただし、故障または破損に起因する種々の出費およびその他の損害に関する保証はいたしかねます。  
 また、無償修理時、故障原因に関係なく消耗し、交換が必要だと判断した部品については、有償とさせていただきます。

### 長年ご使用の工場扇の点検を！

長年ご使用の工場扇では、モータ、電源コード、コンデンサなどの電気部品の経年劣化による発煙・発火の恐れがあります。ご使用前には必ずご確認いただき、次のような症状がある場合は、**すぐに使用を中止**してください。

#### 愛情点検



このような症状はありませんか？

**スイッチを入れてもハネが回らない。**  
**ハネは回るが、異常に遅いか、回転が不規則。**  
**回転するときに異常な音や振動がある。**  
**モータ部分が異常に熱かったり、焦げくさい臭いがする。**  
**本体が変形している。**

弊社製品は、工業用機器です。一般家庭でのご使用状況に比べると、過酷な環境で長時間ご使用になることが想定されます。ご使用前には必ず点検し、異常がないかご確認くださいませようよろしくお願い申し上げます。また、ご使用にならないときは、電源プラグをコンセントから抜いてください。長期間コンセントにプラグを差込んだまま放置すると、トラッキング現象(注)を起こし、火災の原因になります。また、絶縁劣化による感電事故や漏電火災が発生する危険があります。特に無人環境で工場扇をご使用の場合には、異常が発生していても発見が遅れて思わぬ被害が発生する危険があります。必ず定期的な点検を実施されるようお願いいたします。

(注) プラグとコンセントの隙間にホコリがたまり、さらに湿気が加わると、火花が発生しやすくなります。ほこりが焦げて炭化すると「トラッキング」と呼ばれる電気の道ができ、やがてそこから放電をおこして発火する現象のこと。

#### コンデンサに関するお知らせ

通電時間区分(寿命)を越えたコンデンサは、交換が必要です。弊社で使用しているコンデンサの通電時間区分(寿命)の目安は、25,000時間または10年です。  
 定格電圧で所定の使用温度範囲以下で使用した場合。

#### ベアリングについて

工場扇のモータに使用しているベアリングの使用耐用時間は、20,000時間を目安としています。  
 20,000時間を越えて工場扇をご使用の場合には、点検・交換が必要です。ベアリングの点検・交換には専門の知識が必要です。お買い上げ販売店または最寄りの弊社支店・営業所までご相談ください。(点検・交換は有償です)

#### 弊社製工場扇(工場用扇風機)を長期間ご使用中のお客様へ

長期間ご使用になっている工場扇の点検をご希望のお客様は、弊社までご連絡ください。有償にて点検・部品交換をさせていただきます。

製品の廃棄について 本機を廃棄するときは、分解し、分別処理して廃棄物処理場に出してください。

#### お買い上げ販売店のメモ欄

店名

電話番号

お買い上げ年月日

年 月 日

株式会社 **スイデン**

奈良県生駒郡三郷町夕陽ヶ丘 3-26

ホームページ <http://www.suiden.com>

スイデン商品についてのお問い合わせは、  
 最寄りのスイデン支店・営業所へどうぞ！

東京支店 ☎(03)3625-9003  
 大阪支店 ☎(06)6772-2241  
 名古屋支店 ☎(052)882-3621  
 福岡支店 ☎(092)471-6201  
 仙台営業所 ☎(022)288-4777  
 北関東営業所 ☎(0277)76-1805

静岡営業所 ☎(054)237-5172  
 富山営業所 ☎(076)407-1801  
 広島営業所 ☎(082)292-6311  
 高松営業所 ☎(087)843-4896  
 お客様相談室 ☎0120-285-240