

⚠ 安全に関するご注意

本製品を、食品・動植物・精密機器・美術品の保存など特殊用途については、確認のうえ使用してください。品質低下などの原因になることがあります。
 本体には、据え付けおよび電気工事などが必要な場合があります。お買い上げ販売店または専門業者にご相談ください。工事に不備があると、感電や火災・事故の原因になることがあります。

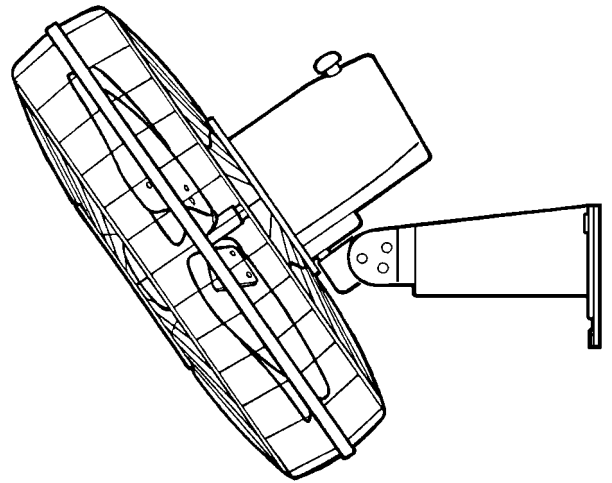
業務用

Suiden

スイデン工場扇スィファン

**安全増防爆型
ウォールタイプ
SF 50D2 3**

取扱説明書



も く じ

1	安全のために必ずお守りください.....	1
2	仕様.....	5
3	危険場所に対する防爆構造の選定.....	6
4	各部の名称.....	7
5	組立て方法.....	7
6	設置.....	9
7	電源への接続.....	10
8	ご使用方法.....	11
9	お手入れと保管.....	12
10	安全のための点検のお願い.....	13
11	こんなときは(故障かな?と思ったら)...	14
12	アフターサービスと保証について.....	15

本取扱説明書は、必ず最後までお読みください。
 必要ときに誰でもが読めるところへ、必ず保管してください。

世界のブランド<**Suiden**スイデン>製品をお買い上げいただきまして、ありがとうございました。ご使用前に、この説明書を最後までお読みのうえ正しくお使いください。お読みになったあとは、お使いになる方がいつでも見られる所に必ず保管してご活用ください。ご使用中にわからないことや、不具合が生じたときは、必ず本説明書をお読みください。

日本国内3相200V仕様
 (指定以外の電源では使用できません)

1 安全のために必ずお守りください





ご使用前に、この『安全のために必ずお守りください』をよく読み内容を理解してから正しくお使いください。
ここに示した注意事項は、製品を正しくお使いいただき、あなたや他の人々への危害や損害を未然に防止するためのものです。
また、注意事項は、危害や損害の大きさと切迫の度合いを明らかにするために、誤った取扱いをすると生じることが想定される内容を、⚠危険・⚠警告・⚠注意の3つに区分しています。
しかし、⚠注意の欄に記載した内容でも、状況によっては重大な結果に結び付く可能性があります。
いずれも安全に関する重要な内容ですので必ずお守りください。

⚠危険 : 取扱いを誤った場合、死亡または重傷を負う危険が差し迫って生じることがあります。

⚠警告 : 取扱いを誤った場合、死亡または重傷を負う可能性があります。

⚠注意 : 取扱いを誤った場合、傷害を負う可能性、物的損害が発生する可能性があります。

注記 : 警告・注意以外の情報を示します。

絵表示の例		記号は、危険であることを告げるものです。 図の中に具体的な注意事項を描いたものもあります。(左図は感電危険)
		記号は、警告・注意を促す内容があることを告げるものです。 図の中に具体的な注意事項が描かれているものもあります。(左図は高温注意)
		⊘記号は、禁止の行為であることを告げるものです。 図の中や近くに具体的な禁止事項が描かれているものもあります。(左図は分解禁止)
		記号は、行為を強制したり、指示したりする内容を告げるものです。 図の中に具体的な注意事項が描かれているものもあります。(左図はアースを接地する)

取扱い上の注意事項

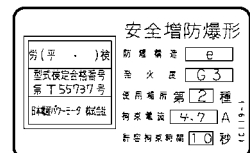
⚠ 危険

! 運搬・設置・配管・運転・操作・保守・点検の作業は、必ずモータの防爆構造・電気設備の施工・関連法規などの原理および機能の知識・技能を持った専門家が実施する。
* 爆発・引火・感電・ケガの恐れがあります。

製品仕様の注意事項

⚠ 危険

! 使用に際しては、必ず危険場所判定の2種場所で使用する。
* 危険場所判定の1種場所で使用すると、爆発によるケガや火災の恐れがあります。本機は、社団法人産業安全技術協会の検定に合格しており、右図のような検定銘板をつけています。
検定銘板には、防爆構造および爆発等級・発火度を表示しています。開梱時には必ず確認してください。



⚠ 注意

! 決められた製品仕様以外で使用しない。
* 漏電・感電・爆発・火災などの原因になります。

搬入・移動上の注意事項

⚠ 注 意	
<p>❗ 搬入・移動に際しては、重心・重量を考慮して作業する。 * 落下・破損などによりケガの原因になります。</p>	<p>❗ 人手により、運搬や持ち上げる際は、腰だけがかがめず、膝も曲げて持ち上げるようにする。 * 腰を痛める原因になります。</p>

配管・配線上の注意事項

⚡ 危 険	
<p>⊘ 活線状態で作業しない。 * 感電や火災の危険があります。</p>	<p>⚡ アース用端子を確実に接地する。 * 感電や火災の恐れがあります。</p>
<p>❗ 電源ケーブルと一次側電源の接続は、電気設備技術基準・内線規定・防爆指針のほか、本説明書によって実施する。 * 爆発・引火・感電の恐れがあります。</p>	



⚠ 注 意	
<p>❗ 保護装置を必ず設置する。 * 過電流保護装置は、電気設備技術基準により取付けが義務付けられています。 モータ焼損による火災や破損を防止するため、過電流保護装置以外の保護装置(漏電遮断器など)も設置されることを推奨します。 本機に保護装置は付属していません。</p>	<p>❗ 危険場所内に開閉器・保護装置などを設置する場合は、防爆構造のものを使用する。 * 爆発・引火などの恐れがあります。</p>
<p>⊘ 延長ケーブルは使用しない。 * 爆発・火災の恐れがあります。 やむを得ず使用する場合は、防爆指針に従って行ってください。</p>	<p>❗ 危険場所内でプラグを使用する場合は、本体側・電源側とも防爆構造のものを使用する。 * 爆発・引火などの恐れがあります。</p>
<p>⊘ 本機は、インバーターで駆動しない。 * 爆発・引火などの恐れがあります。</p>	<p>❗ 開閉器および保護装置への配線は、各メーカーの取扱説明書に従って行う。 * 火災や破損の恐れがあります。</p>

組立て・設置の際の注意事項

⚠ 注 意	
<p>❗ 製品を組立てるときは、各部のボルト・ナットを確実に締付ける。 * 振動でゆるみ、ケガや事故の原因になります。</p>	<p>❗ ハネを取付けるときは、モータのシャフトの平らな面に固定ネジがくるように合わせて、その位置で固定ネジを確実に締付ける。 * 空回りしたり、回転中にハネが抜けたりして、ケガや事故の原因になります。</p>
<p>⊘ 振動のある場所に設置しない。 * 共振して、ハネやガードなどが破損し、事故の原因になります。</p>	<p>⊘ 天井に設置しない。 (脚を天井に固定しない) * 本機落下によるケガ、事故の原因になります。</p>
<p>❗ 設置は、十分な強度のある場所を選び、確実に固定する。 * 本機落下によるケガ・事故の原因になります。</p>	<p>❗ 設置の際は、安定した台を足場として使用する。 * 不安定な足場は、転倒などの事故の原因になります。</p>
<p>⊘ 換気扇として使用しない。 * ダクトや筒状の中で使用したり、枠組みをして使用すると、モータ焼けやハネ破損などにより、火災や事故の原因になります。</p>	<p>❗ 別売スタンドを利用して床置き型工場扇として使用するときは、必ず水平な場所で使用する。 * 倒れて事故の原因になります。</p>

試運転・運転の際の注意事項

⚠ 危険

 <p>通電中に端子箱のカバーを開けない。 * 爆発・引火の恐れがあります。</p>	 <p>停電したときは、必ず電源スイッチを切る。 * 復帰したときにケガの恐れがあります。</p>
---	--

⚠ 警告

 <p>定格電圧で使用する。 * 感電や、ショートして発火・爆発の原因になります。規定の電圧以外の電圧をかけないでください。</p>	 <p>動かなくなったり、異常がある場合は、すぐに電源プラグを抜いて、販売店に必ず点検修理を依頼する。 * 感電・漏電・ショートなどによる爆発・火災の恐れがあります。</p>
 <p>漏電遮断器(別売市販品)を使用し、アースを確実に取付ける。 * 故障や漏電のときに、感電する恐れがあります。</p>	 <p>モータ単体で使用しない。 * ファン専用モータです。モータ焼損による火災の恐れがあります。</p>
 <p>セメント粉・合成樹脂・トナー・金属粉・カーボンなどが発生する雰囲気で使用しない。 * 感電の原因になります。</p>	 <p>屋外の雨水のかかる場所で使用しない。 * 絶縁劣化による感電・漏電・火災・故障の原因になります。</p>
 <p>ガードを外したままで運転しない。 * ケガや事故の原因になります。</p>	 <p>ハネが回転中に本機を移動しない。 * ケガや故障の原因になります。</p>
 <p>ハネが回転中にガードに指などを差込まない。 * 回転中のハネで指を切断されるなど、重大なケガになります。</p>	 <p>ハネが回転中に器物を当てたり、差込まない。 * 爆発・火災や、差込んだ物が壊れたり、ハネの変形などにより、事故の原因になります。</p>
 <p>濡れた手で、差し込みプラグやスイッチ・配線などの電気回りに触らない。 * 感電やケガの恐れがあります。</p>	 <p>電源ケーブルや電源プラグが傷んだり、コンセントの差し込みがゆるいときは使用しない。 * 感電やショートして爆発・発火することがあります。</p>
 <p>電源ケーブルを傷つけたり、加工したり、無理に曲げたり、引っ張ったり、ねじったり、束ねない。 * 電源ケーブルが破損し、爆発・火災・感電の原因になります。</p>	 <p>電源ケーブルは、巻いたままや寄せ集めた状態で使用しない。 * ケーブルが発熱して爆発や火災の危険があります。必ず伸ばした状態で使用してください。</p>
 <p>電源ケーブルに重い物をのせたり、挟み込まない。 * 電源ケーブルが破損し、爆発・火災・感電の原因になります。</p>	 <p>電源プラグにピンやゴミを付着させない。 * 感電やショートして爆発・発火することがあります。</p>
 <p>水や油などをかけない。 * 感電、火災の原因になります。</p>	 <p>使用しないときは、電源プラグをコンセントから抜く。 * ケガ、やけど、絶縁劣化による感電・漏電・爆発・火災の原因になります。</p>
 <p>電源プラグを抜くときは、電源ケーブルを引っ張らずに、必ず先端の電源プラグを持って引き抜く。 * 感電やショートして発火することがあります。</p>	

⚠ 注 意

<p>! 完全に組み立てが終わった状態で使用する。 * 不完全なまま使用すると、ケガや事故の原因になります。</p>	<p>! 本機に異常が発生した場合は、直ちに運転を停止し、電源スイッチを切る。 * 感電・ケガ・火災の恐れがあります。</p>
<p>⊘ モータを逆回転で使用しない。 * モータ焼損による火災の原因になります。</p>	<p>! 本機の銘板やシール類は、常によく読めるようにする。 * 取外さないでください。</p>
<p>⊘ 粉じんが多い場所や油煙が多い場所など、雰囲気が悪い場所で使用しない。 * モータ焼損による火災の原因になります。</p>	<p>⊘ 腐食性ガスの発生する場所で使用しない。 * 腐食による破損を原因とした事故の恐れがあります。</p>
<p>! 標高1000m以下で使用する。 * モータの冷却効果が悪くなり、モータ焼損による火災の原因になります。</p>	<p>⊘ 安定の悪い場所で使用しない。 * 運転中に振動を起こし、ハネやガードなどが壊れて、火災や事故の原因になります。</p>
<p>⊘ 湿度の高い場所で使用しない。 * 感電・火災・故障の原因になります。 * 雰囲気湿度 80%以下でご使用ください。</p>	<p>⊘ 温度の高い(40 を越える)場所で使用しない。 * 火災や故障の原因になります。 * 使用雰囲気温度範囲は0 ~ 40 です。</p>
<p>⊘ 火気に近づけない。 * 本機の変形により、ショートして発火することがあります。</p>	<p>⊘ 本機の周囲に可燃物を絶対に置かない。 * 火災の恐れがあります。</p>
<p>! 本機を首振り運転するときは、本機の周りに障害物のないことを確認する。 * 障害物に当たると、事故の原因になります。</p>	<p>! 俯仰角を変えるときは、必ず電源を切り、ハネの回転が止まったことを確認してから行う。 * ケガの原因になります。</p>
<p>⊘ 本機の吸込み方向直前や送風方向直後に、障害物を置かない。 * 異常過熱による爆発・火災・やけどの原因になります。</p>	<p>! 運転中は、モータに手や体が触れないように注意する。 * やけどの恐れがあります。</p>
<p>! ハネに、ほこりや油などが付着したら取除く。 * 振動による事故の原因になります。</p>	<p>! 粉じん発生場所では、必ず定期的に内部掃除をする。 * 感電やショートして発火する恐れがあります。</p>

保守・点検の際の注意事項








⚠ 危 険

<p>! 保守点検は、必ずモータの防爆構造・電気設備の施工関連法規などの原理および機能の知識・技能を持った専門家が行う。 * 爆発・発火したり、異常動作してケガをすることがあります。</p>	<p>! 保守点検の際は、必ず制御回路のブレーカーを切り、スイッチを切る。 また、不注意などで、スイッチを入れないように、スイッチに「投入禁止」の札をつける。 * 感電や事故の危険があります。</p>
--	---

⚠ 警 告

<p>⊘ 濡れた手で、差し込みプラグやスイッチ・配線などの電気回りに触らない。 * 感電やケガの恐れがあります。</p>	<p>⊘ 水や油などをかけない。 * 感電、火災の原因になります。</p>
<p>⊘ ガードを外したままで運転しない。 * ケガや事故の原因になります。</p>	

⚠ 注 意

 <p>修理技術者以外の方は、分解したり、修理や改造を絶対にしない。 * 発火したり、異常動作でケガをすることがあります。</p>	 <p>保守点検の際は、安定した台を足場として使用する。 * 不安定な足場は、転倒してケガをする原因になります。</p>
 <p>絶縁抵抗測定の際は、周囲にガスや蒸気の爆発性雰囲気がないことを確認する。 * 爆発・引火の恐れがあります。</p>	 <p>保守点検の際は、モータを素手で触らない。 * 運転中のモータは、表面が高温になっているので、やけどの恐れがあります。</p>
 <p>清掃の際は、必ず電源を遮断し、ハネの回転が完全に止まってから行う。 * 感電やケガをする恐れがあります。</p>	 <p>殺虫剤、掃除用・整髪用スプレーなどを吹き付けない。 * 変質、破損による事故の原因になります。</p>
 <p>本体やハネなどを拭くとき、タワシ・磨砂・ベンジン・シンナーは塗装面を剥離するので使用しない。 * 腐食やハネのバランス不良による破損事故により、ケガの原因になります。 本体やハネなどを拭く場合は、中性洗剤やアルコールなどを使用してください。</p>	

2 仕様

タイプ	安全増防爆型	
品番	SF-50D2-3	
対象ガスまたは蒸気の爆発等級および発火度	eG3	
型式検定合格番号	第T55737号	
風量調節方法	一速式	
ハネ	直径・翼数	50cm・4枚羽根
	軸穴径	11
電源（相数・電圧）	3相200V	
周波数	50Hz	60Hz
消費電力	170W	255W
風速	445m/min	520m/min
風量	270m ³ /min	310m ³ /min
質量	17kg	
備考	クロロブレンキャブタイヤケーブル10m付き（2sq×4芯） 耐圧防爆構造ケーブルグランド付き	

3 危険場所に対する防爆構造の選定

危険場所判定の手順

A 1種場所

通常の状態において、危険な雰囲気を生成するおそれがある場所をいう。

通常の状態とは...正常な運転操作をいい、製品の取出し、ふたの開閉、安全弁の動作などが正しく行われており、運転が継続される状態をいう。

1種場所になりやすい場所

- 1) 正常な運転操作による製品の取出し、ふたの開閉、安全弁などによって、爆発性ガスを放出する開口部付近
- 2) 点検または修理作業で、爆発性ガスを放出する開口部付近
- 3) 屋内または通風や換気が妨げられる場所で、爆発性ガスが放出される恐れがある場所

B 2種場所

異常な状態において、危険な雰囲気を生成するおそれがある場所をいう。

異常な状態とは...通常の状態と対比して、運転操作の異常または、作業者の操作の誤りなどによって、運転の継続ができない状態をいう。

2種場所になりやすい場所

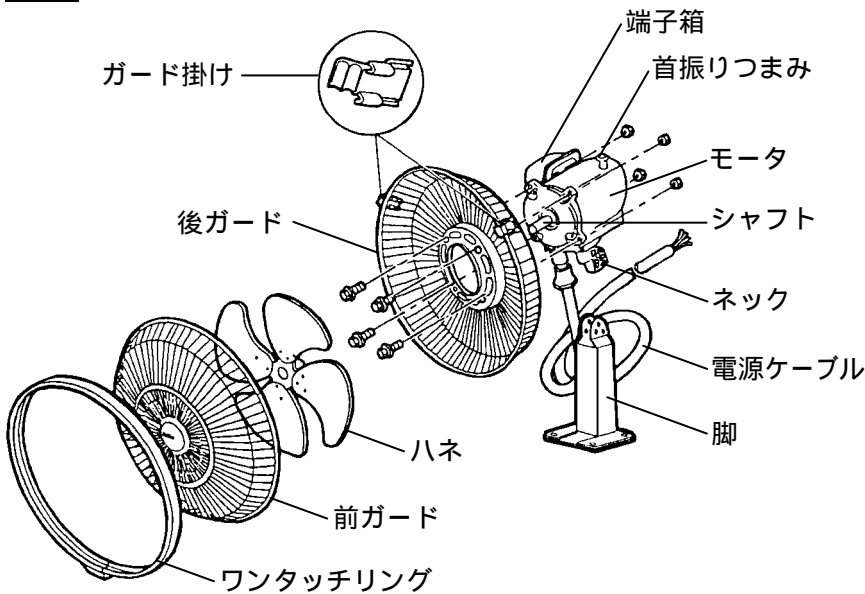
- 1) 危険性料품을常時扱っており、それらは密閉した容器または設備内に封じられているが、事故あるいは腐食劣化などにより破損して漏出する恐れがある場所
危険性料品とは...可燃性ガスおよび可燃性液体の総称です。(シンナー、ガソリンなど)
- 2) 運転員の誤動作により、装置が危険性料品を放出したり、異常反応などにより高温・高圧になり、危険性料品を漏出する恐れがある場所
- 3) 強制換気装置の故障により、爆発性ガスが停滞して危険な雰囲気を生成する恐れがある場所

業 種					
硫安製造業 塗料製造業 ソーダ工業 殺虫剤殺菌剤製造業 電炉工業 圧縮および液化ガス製造業 コールタール製品製造業 醗酵工業 合成樹脂および可塑性製造業 化学繊維製造業 医薬品製造業 その他消防署に指定された事業所および建屋					
危険場所	状 況 防爆構造等の記号	適用モータ形式			
		耐圧防爆		安全増防爆	
		d	Exd	e	Exe
1種場所	通常の状態において、危険な雰囲気を生成する恐れがある場所で、次のような場所をいいます。 爆発性ガスが通常の状態において集積して危険な濃度になる恐れがある場所 修繕、保守または漏洩などのため、しばしば爆発性ガスが集積して危険な濃度になる恐れがある場所			×	
2種場所	異常な状態において、危険な雰囲気を生成する恐れがある場所で、次のような場所をいいます。 危険性料品を常時取扱っているが、それらは密閉した容器または設備内に封じられており、その容器または設備が事故のため破損した場合または操作を誤った場合にのみそれらが漏出して危険な濃度になる恐れがある場所 確実な機械的換気装置により、爆発性ガスが集積しないようにしてあるが、換気装置に故障が生じた場合に、爆発性ガスが集積して危険な濃度になる恐れがある場所 1種場所の周辺または隣接する室内で、爆発性ガスが危険な濃度でまれに侵入する恐れがある場所				

(注1) 一般には、第1種場所には換気扇を設置するのは避けたいものです。

(注2) 印は適するもの、×印は適さないものです。

4 各部の名称



部品一覧表

本体とハネ・ガードのセット品の場合

本体ケース

部品名	数量
モータ本体	1個
脚	1個
部品袋	1袋

ハネ・ガードケース

部品名	数量
ハネ(4枚ハネ)	1枚
ガード (前ガードと後ガードのセット)	1組
ワンタッチリング	1組

5 組立て方法

⚠ 注意



製品を組立てるときは、各部のボルト・ナットを確実に締付ける。
* 振動でゆるみ、ケガや事故の原因になります。

モータと脚の組立て

脚が倒れないように仮固定します。

モータの向きと脚の向きを合わせて、ネック部をはめ合わせます。

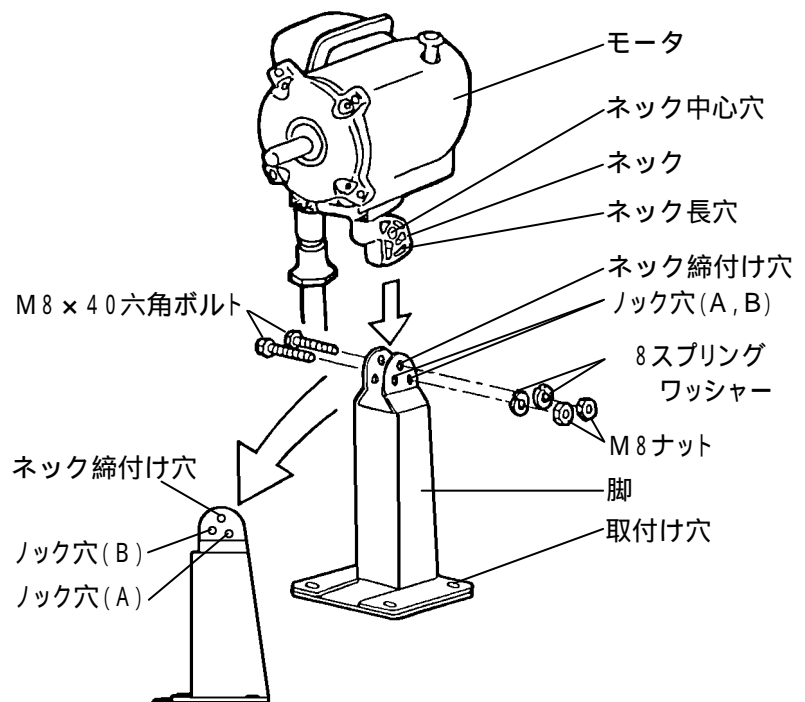
モータのネックの中心穴と脚のネック締付け穴の中心を合わせて、M8×40六角ボルトを通し、8スプリングワッシャをはめて、M8ナットで仮締めします。

モータ角度を調整してから、ロック穴にM8×40六角ボルトを通し、8スプリングワッシャとM8ナットをはめて締付けます。

ロック穴は、AとBの2つありますが、使用する角度に合う、どちらかの穴を選んでください。

ロック穴A	台上などに脚を水平に取付けるときなど
ロック穴B	壁や柱に脚を取付けるときなど

で仮締めをしておいたネック中心穴のナットを本締めします。



ハネとガードの組立て

⚠ 注意



ハネを取付けるときは、モータのシャフトの平らな面に固定ネジがくるように合わせて、その位置で固定ネジを確実に締付ける。
*空回りしたり、回転中に抜けたりして、ケガや事故の原因になります。

(1) 後ガードをモータに取付ける

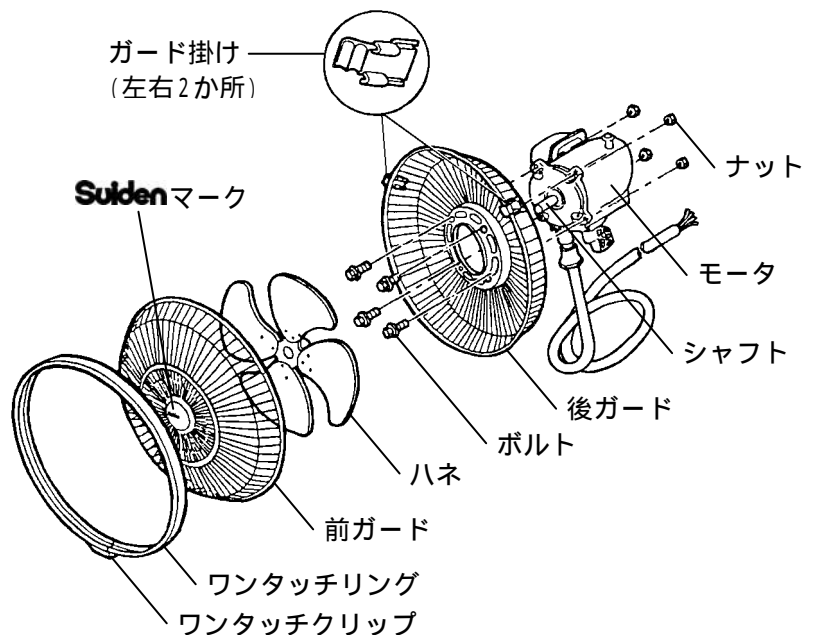
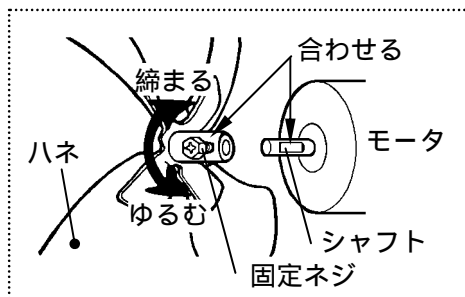
後ガードは、ガード掛け(2個)を図のように左右の高さが水平の位置になるようにして、ボルト・ナットで確実にモータに取付けます。

取付けは、モータ本体の後ガード取付け脚と後ガードの取付け穴とで確実にボルト締めしてください。

(2) ハネを取付ける

モータにハネを差込む前に、モータのシャフトに油を塗っておくとハネが入りやすくなります。

モータのシャフトの平らな面とハネの固定ネジの位置が合うようにハネを差込み、固定ネジを確実に締付けてください。



(3) 前ガードを取付ける

後ガードのガード掛け(2個)に、前ガードを掛けます。

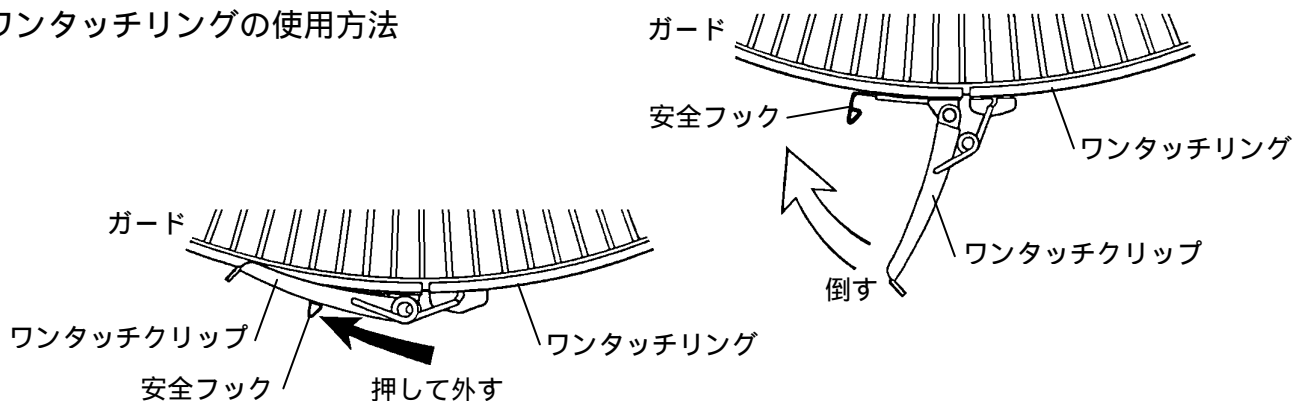
前ガードの **Suden** マークが水平になるように掛けてください。

ワンタッチリングの安全フックを外します。

ワンタッチリングの安全フック部を下側にして、前ガードと後ガードの合わせ目に上の方からかぶせます。

全周にかぶせたら、ワンタッチクリップを倒し、安全フックに固定してください。

ワンタッチリングの使用方法



6 設置

安全にご使用いただくために、必ず「1安全のために必ずお守りください」の項を先にお読みください。

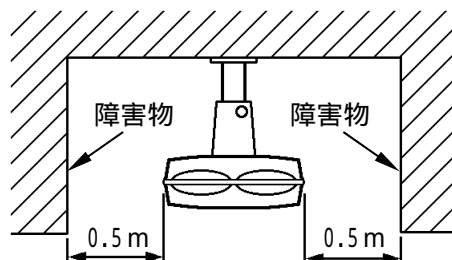
設置位置の選定

(1) 設置面の強度の確認

本機の質量は17kgです。設置前に設置面の強度をよくお確かめください。強度が充分でない設置面に取付けると、本機の落下事故や振動の原因になりますので、充分な補強工事を施した後に、本機を設置してください。

(2) 設置位置関係

複数台数を設置するときや、設置位置の近くに障害物があるときは、本機の首振り運転の際に当たり、落下事故や故障の原因になりますので、ご注意ください。障害物から0.5m(50cm)以上離してください。



設置

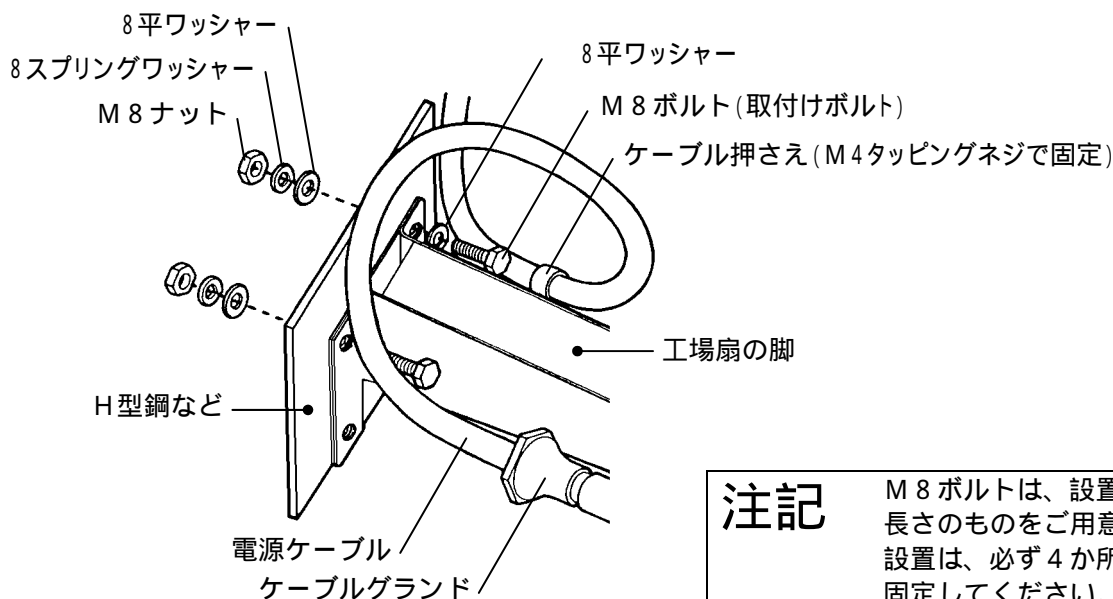
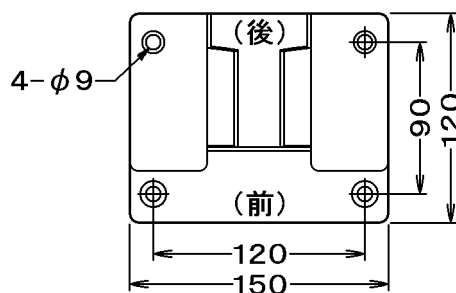
(1) 取付け穴をあける

取付け穴寸法に従って、設置位置に取付け穴をあけます。

(2) 設置位置に取付ける

工場扇の脚を、M8ボルト・M8ナット・8スプリングワッシャー・8平ワッシャーを使い、取付け穴4か所で、しっかり締付けてください。このとき、付属のケーブル押さえを一緒に取付けてください。

取付け脚穴寸法



注記

M8ボルトは、設置面に合った長さのものをご用意ください。設置は、必ず4か所のボルトで固定してください。

(3) 電源ケーブルを固定する

電源ケーブルは、余裕をとって少したるませ、ケーブル押さえで固定してください。ケーブル押さえは、工場扇の脚に仮止めしているM4×10タッピングネジで固定してください。

スタンド扇としての使用

DNスタンド(別売品)を利用して、スタンド扇としても使用できます。

7 電源への接続

安全にご使用いただくために、必ず「1 安全のために必ずお守りください」の項を先にお読みください。

《別売市販品》モータ保護装置(モータブレーカー)について

ゴミがハネに付着したり、欠相運転、電圧が間違っているなどの理由で、モータ過負荷状態が発生したとき、モータ焼損を防止するため、自動的に電源を切ります。

適合モータブレーカー

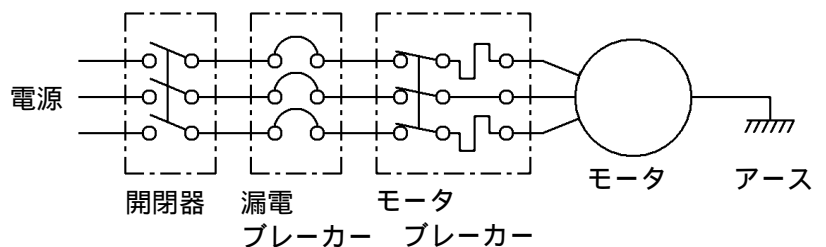
定格電流	1.2 A
許容拘束時間	10 秒
拘束電流	4.7 A

左記仕様を考慮してモータブレーカーを選定してください

モータブレーカーが作動したときは、電源プラグをコンセントから抜き、原因を取除いてください。原因を取除いた後も運転できない場合は、危険ですのでむやみに分解せず、販売店にお申し出ください。

(1) 接続例

防爆構造の開閉器、保護装置を介して電源に接続してください。



(2) 配線方法

配線は、耐圧防爆金属配線管・安全増防爆金属配線管・ケーブル配線によるものとします。

接続例を参考にしてください。

アース線を接地してください。

アース線の銅線は、2sq以上のものをご用意ください。

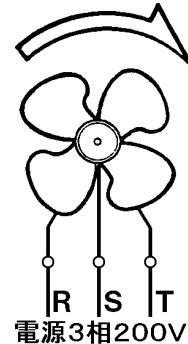
電源ケーブルを開閉器・保護装置を介して電源に接続し、回転方向を確認します。

モータ回転方向は、ハネの回転方向で確認します。

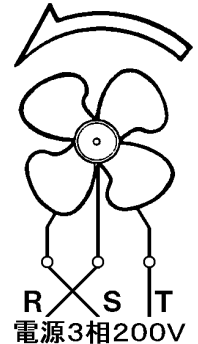
逆回転しているときは、3相電源(アース線除く)の3本線のうち2本を入替えると正回転になります。

ハネの回転方向は、正面から見て右回転(時計回転)方向です。

正しいハネ回転方向



ハネ逆回転



8 ご使用方法

安全にご使用いただくために、必ず「1 安全のために必ずお守りください」の項を先にお読みください。

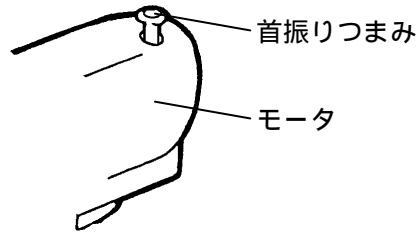
運転の開始と停止

開閉器の入・切で、運転の開始・停止を操作してください。

首振りつまみの使い方

⚠ 注 意	
!	首振り運転をするときは、本機の周りに障害物がないことを確認する。 * 障害物に当たると、事故の原因になります。

首振りつまみを押し込む.....左右に首振りします
首振りつまみを引き上げる.....固定します
首振りつまみの止めネジは、左ネジです。
つまみを取外すときは、右に回してください。



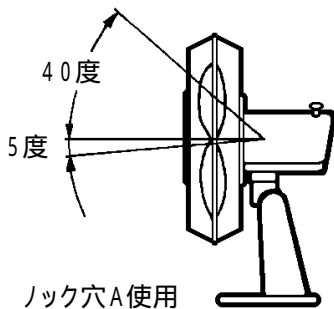
俯仰角の範囲

⚠ 注 意	
!	俯仰角を変えるときは、必ず電源を切り、ハネの回転が止まったことを確認してから行う。 * ケガの原因になります。
!	製品を組立てるときは、各部のボルト・ナットを確実に締付ける。 * 振動でゆるみ、ケガや事故の原因になります。

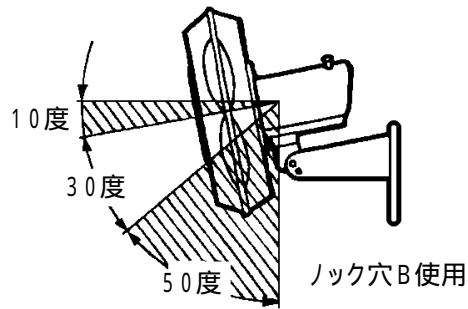
下図の範囲で角度を変えられます。

脚のネック締付け穴とロック穴に通したボルト・ナットをゆるめます。
好みの角度に調節してください。
調整後は、再びボルト・ナットをしっかりと締付けてください。

台などに水平に設置した場合



壁や柱に設置した場合



(注) 斜線部分は調整できません。

9 お手入れと保管

安全にご使用いただくために、必ず「1 安全のために必ずお守りください」の項を先にお読みください。

お手入れ

注記 化学ぞうきんなどを使用するときは、その注意書に従ってご使用ください。

ハネ・ガード・モータにほこりが大量に付着すると、異常音・振動・モータ過熱などの原因になりますので、定期的に掃除してください。

モータ表面のほこりは、掃除機で吸い取ってください。

ハネやガードの汚れは、中性洗剤を入れたぬるま湯に浸した柔らかい布を強く絞って拭き取り、さらに乾いた柔らかい布で洗剤が残らないように拭きとってください。

可動部分への注油の必要はありませんが、ハネをモータに組み付ける際、モータシャフトに油を塗っておくとハネが入りやすくなります。

安全な取扱いを行うため、銘板が破損したり、シールが汚れたり剥離した場合は、銘板やシールを貼替えてください。

製品銘板



主銘板

3-PHASE INDUCTION MOTOR				
TYPE SF-50D2-3				
0.25 kW 4 POLES RATING CONT				
V	Hz	A	min ⁻¹	JEC 2137
200	50	0.80	1450	(2000)
200	60	0.91	1700	IP44
220	60	0.90	1720	IC410
MASS				kg
BRG NO	6201ZZ	6202ZZ	TH.CL E	
SER NO				
Nidec NIDEC POWER MOTOR CORP.				
MADE IN JAPAN N4E889-1				

副銘板

安全増防爆形

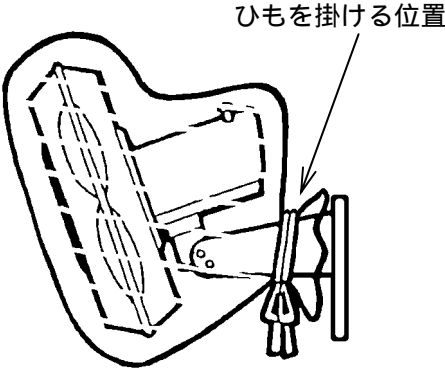
労(平・)検 型式検定合格番号 第 T55737号 日本電機工業会 保証	防爆構造 <input style="width: 50px;" type="text" value="e"/> 発火度 <input style="width: 50px;" type="text" value="G3"/> 使用場所第 <input style="width: 50px;" type="text" value="2"/> 種 拘束電流 <input style="width: 50px;" type="text" value="4.7"/> A 許容拘束時間 <input style="width: 50px;" type="text" value="10"/> 秒
---	--

保管

長期間使用しないときに、ビニール袋などで製品を覆う場合は、右図の位置にひもをかけてください。

右図の位置以外には、ひもをかけないでください。

注記 ガードの隙間からビニール袋を押し込まないでください。
 ビニール袋で覆った後、ガードにひもをかけないでください。
 * 間違ってスイッチを入れたときハネがロックしてしまうため、モータが過熱し、発煙・発火の恐れがあります。



10 安全のための点検のお願い

安全にご使用いただくために、必ず「1安全のために必ずお守りください」の項を先にお読みください。

安全確保のため、下記の点検項目に従って、定期的に保守点検を行ってください。

モータ

防爆用モータの保守は、労働省産業安全研究所発行の工場電気設備防爆指針にその基本的なあり方が示されていますが、モータを正常に保ち、良好な運転状態を維持するにはユーザー様の管理が必要です。

参考までに、日常・月次・年次の点検要領を下表に示しますので、ご利用ください。

日常・月次・年次の点検要領

点検時期			点検箇所または項目	点 検 要 領	正常の判断基準 (目安)	備 考
日/月/年	運転中	停止中				
日常			モータ本体の音響	聴覚で点検	機械的振動を伴う音 や電磁的異常騒音が ないこと	
			軸受けの音響	聴診棒または聴覚で 点検	不連続音や異常音が ないこと	
			モータ本体のじんあ い付着	じんあいの付着状態 を見る	通風冷却に障害の ないこと	
			モータのにおい	嗅覚で点検	異常なにおいのない こと	
			負荷電流値	電流計で測定	定格負荷電流値以下	
月次			モータ本体の各ボル トのゆるみ	スパナで締めてみる	ゆるんでないこと	
			モータ外部の清掃	エア-などで除去 する	じんあいの付着が ないこと	分解しないで できる範囲
			端子箱カバー締付け	スパナで締めてみる	ゆるんでないこと	
			端子箱内のリード線 の劣化	目視で点検	劣化していないこと	
			接地線のゆるみ、損 傷	スパナで締めてみる	ゆるみ、損傷のない こと	
年次			固定子コイルの絶縁 抵抗値	端子をメガ-で測定	規格は1M ですが、 実際には最低10M 程度に抑えておく ほうが無難です。	異常がある 場合または 長期間休転 した場合は、 その都度測 定する
			軸受けの交換	製品をお預かりし、当社で点検・お手入れをいたします (有償)		
			モータ内部・外部の じんあい除去			
			コイルのワニス処理			
			回転子の点検、手入 れ			
		その他の点検、手入 れ				

その他点検が必要な箇所

点検項目	処 置
電源ケーブルは、傷んだり変形していませんか？	新しい電源ケーブル(純正品)に交換してください。
設置場所(壁や柱)の強度は保たれていますか？	補強するか、十分な強度のある場所に移設してください。
ハネの回転バランスが狂っていませんか？	新しいハネに交換してください。
ハネに亀裂が入っていませんか？	
ハネに粉じんやゴミが付着していませんか？	粉じんやゴミを取り除いてください。
各締付け部のボルト・ナットはゆるんでいませんか？	増し締めしてください。
導電性(鉄・鋳物など)の粉じんは、感電・漏電・火災・故障の原因になります。導電性の粉じんが発生する場所では、必ず短めの周期で定期的に各接続部の清掃をしてください。清掃は、修理技術者が行ってください。	
年一回程度、モータの絶縁抵抗を検査してください。 規格は1メガオームですが、最低10メガオーム程度に抑えておくほうが無難です。	

* モータは密閉型ボールベアリングを採用していますので、注油の必要はありません。

11 こんなときは(故障かな?と思ったら)

ご 確 認 く だ さ い		
症 状	調 べ る と こ ろ	直 し 方
モータが回転しない	電圧が低下していませんか？	電源ケーブルおよび配線が断線していないか、接続不良ではないか調べて直してください。
	欠相運転をしていませんか？	電源ケーブル、差込みプラグなどの接続部にガタ、ゆるみがないか調べて直してください。
	電源が供給されていますか？(停電など)	電力会社・電気工事店に連絡して対処してください。
ハネの回転が遅い	ハネの固定ネジがゆるんでいませんか？	ハネの固定ネジをしっかりと締付けてください。
運転中に異常音や振動がある	ハネの固定ネジがゆるんでいませんか？	ハネの固定ネジをしっかりと締付けてください。
	ハネにゴミやほこりが付着していませんか？	ハネの付着物を取除いてください。
	ガード止めボルト・ナットがゆるんでいませんか？	ボルト・ナットをしっかりと締付けてください。
	設置場所に脚が確実に固定されていますか？	取付けボルト・ナットをしっかりと締付けてください。
	モータと脚は確実に接続、固定していますか？	モータネック部の締付けボルトをしっかりと締付けてください。
	設置場所の強度は充分にありますか？	設置面を補強するか、十分な強度のある場所に移設してください。

上記の処置をしても症状が改善されない場合は使用を中止し、販売店に点検・修理をご依頼ください。

12 アフターサービスと保証について

△ 注意



当社製品の補修・修理には、当社純正部品を使用する。
 * 当社純正部品以外を補修部品として使用すると、特性が合わず、故障や事故の原因になります。
 * 当社純正部品以外を使用した場合のクレームおよび修理のご依頼などは、お受けできないばかりでなく、すべての保証の対象から外れる場合があります。
 * 他メーカー製品に当社部品を使用した場合も同様とします。

修理について

補修用パーツの発注および修理などのお問い合わせは、品番、製造番号、ご購入日をご確認のうえ、お買い上げの販売店、または最寄りの当社支店・営業所にお申し付けください。なお、スイデン製品は、家電製品に準じた保有期間を独自に設定しています。標準部品としての補修用パーツの保有期間は、製造打ち切り後8年です。

保証について

この製品の保証期間は納入日より1年間とし、次の場合に限り無償修理の対象となります。

無償保証

取扱説明書に沿った保守点検を実施したにもかかわらず、保証期間内に当社の設計・組立の不備により、故障または破損が発生した場合。
 ただし、故障または破損に起因する種々の出費およびその他の損害に関する保証はいたしかねます。また、無償修理時、故障原因に関係なく消耗し、交換が必要だと判断した部品については、有償とさせていただきます。

長年ご使用の工場扇の点検を！

長年ご使用の工場扇では、モータ、電源コード、コンデンサなどの電気部品の経年劣化による発煙・発火の恐れがあります。ご使用前には必ずご確認ください、次のような症状がある場合は、**すぐに使用を中止**してください。

愛情点検



このような症状はありませんか？

スイッチを入れてもハネが回らない。
 ハネは回るが、異常に遅いか、回転が不規則。
 回転するときに異常な音や振動がある。
 モータ部分が異常に熱かったり、焦げくさい臭いがする。
 本体が変形している。

弊社製品は、工業用機器です。一般家庭でのご使用状況に比べると、過酷な環境で長時間ご使用になることが想定されます。ご使用前には必ず点検し、異常がないかご確認くださいませようよくお願い申し上げます。また、ご使用にならないときは、電源プラグをコンセントから抜いてください。長期間コンセントにプラグを差込んだまま放置すると、トラッキング現象(注)を起こし、火災の原因になります。また、絶縁劣化による感電事故や漏電火災が発生する危険があります。特に無人環境で工場扇をご使用の場合には、異常が発生していても発見が遅れて思わぬ被害が発生する危険があります。必ず定期的な点検を実施されるようお願いいたします。
 (注)プラグとコンセントの隙間にホコリがたまり、さらに湿気が加わると、火花が発生しやすくなります。ほこりが焦げて炭化すると「トラック」と呼ばれる電気の道ができ、やがてそこから放電をおこして発火する現象のこと。

ベアリングについて

工場扇のモータに使用しているベアリングの使用耐用時間は、20,000時間を目安としています。20,000時間を超えて工場扇をご使用の場合には、点検・交換が必要です。ベアリングの点検・交換には専門の知識が必要ですので、お買い上げ販売店または最寄りの弊社支店・営業所までご相談ください。(点検・交換は有償です)

弊社製工場扇(工場用扇風機)を長期間ご使用中のお客様へ

長期間ご使用になっている工場扇の点検をご希望のお客様は、弊社までご連絡ください。有償にて点検・部品交換をさせていただきます。

製品の廃棄について 本機を廃棄するときは、分解し、分別処理して廃棄物処理場に出してください。

お買い上げ販売店のメモ欄

店名

電話番号

お買い上げ年月日

年 月 日

株式会社 **スイデン**

奈良県生駒郡三郷町夕陽ヶ丘 3-26

ホームページ <http://www.suiden.com>

スイデン商品についてのお問い合わせは、
 最寄りのスイデン支店・営業所へどうぞ！

東京支店 ☎(03)3625-9003	静岡営業所 ☎(054)237-5172
大阪支店 ☎(06)6772-2241	富山営業所 ☎(076)407-1801
名古屋支店 ☎(052)882-3621	広島営業所 ☎(082)292-6311
福岡支店 ☎(092)471-6201	高松営業所 ☎(087)843-4896
仙台営業所 ☎(022)288-4777	
北関東営業所 ☎(0277)76-1805	お客様相談室 ☎0120-285-240