

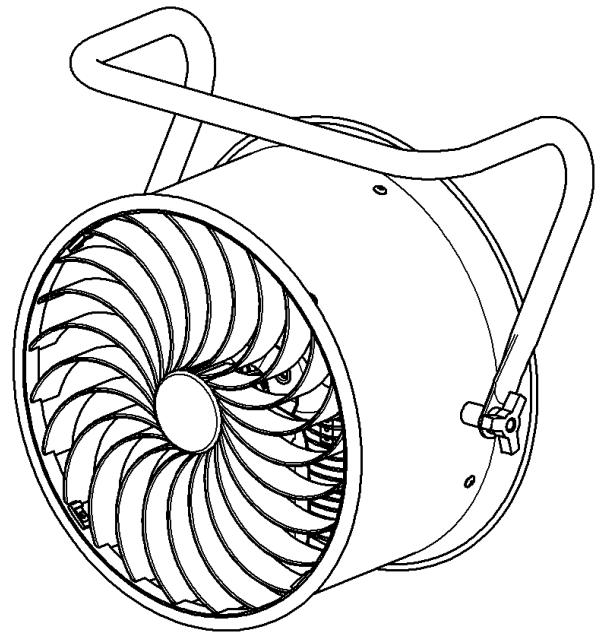
Suiden

施設園芸・栽培施設・空気循環のための生育ファン

すくすくファン

SHC-35C-1
SHC-35C-3

取扱説明書



もくじ

		ページ
1	安全のために必ずお守りください……	1
2	仕様……	4
3	各部の名称、外形寸法と付属品……	5
4	組立て方法……	7
5	設置と電気工事……	7
	1. 設置部の強度の確認 ……	7
	2. 本機の設置方法 ……	8
	3. 電気工事 ……	9
6	使いかた……	10
7	お手入れ……	12
8	安全のための点検のお願い……	13
9	こんなときは(故障かな?と思ったら)……	14
10	アフターサービスと保証について……	15
*	アフターサービスのお申し込みについて…	15

本取扱説明書は、必ず最後までお読みください。
必要なときに誰でもが読めるところへ、必ず保管してください。

世界のブランド〈Suiden スイデン〉製品をお買上げいただきまして、ありがとうございました。
ご使用前に、この説明書を最後までお読みのうえ正しくお使いください。お読みになったあとは、お使いになる方がいつでも見られる所に必ず保管してご活用ください。ご使用中にわからないことや、不具合が生じたときは、本説明書を必ずお読みください。

日本国内仕様（海外では使用できません）

2 仕様

品番	SHC-35C-1			
電源	100V			
周波数	50Hz		60Hz	
運転切替	強	弱	強	弱
消費電力	70 W	52 W	86 W	64 W
電流値	0.74 A	0.53 A	0.88 A	0.64 A
最大風量	78 m ³ /min	71 m ³ /min	88 m ³ /min	72 m ³ /min
騒音	61.5 dB	59.5 dB	62 dB	56.5 dB
保護装置	サーマルプロテクター内蔵			
質量(本体重量)	7.8kg			
電源コード	0.75mm ² × 3芯 (2Pプラグ、アースクリップ付き)、長さ2m			
備考 (部品の材質など)	モータ：防食塗装 ハネ、ケーシングの材質：ステンレス (SUS) ボルト・ナット類：ステンレス (SUS) 他 ※注			

品番	SHC-35C-3	
電源	3相200V	
周波数	50Hz	60Hz
消費電力	71 W	86 W
電流値	0.29 A	0.29 A
最大風量	79 m ³ /min	90 m ³ /min
騒音	62dB	65dB
サーマル設定値	0.37 A	
質量(本体重量)	7.7kg	
電源コード	0.75mm ² × 4芯、長さ2m	
備考 (部品の材質など)	モータ：防食塗装 ハネ、ケーシングの材質：ステンレス (SUS) ボルト・ナット類：ステンレス (SUS)	

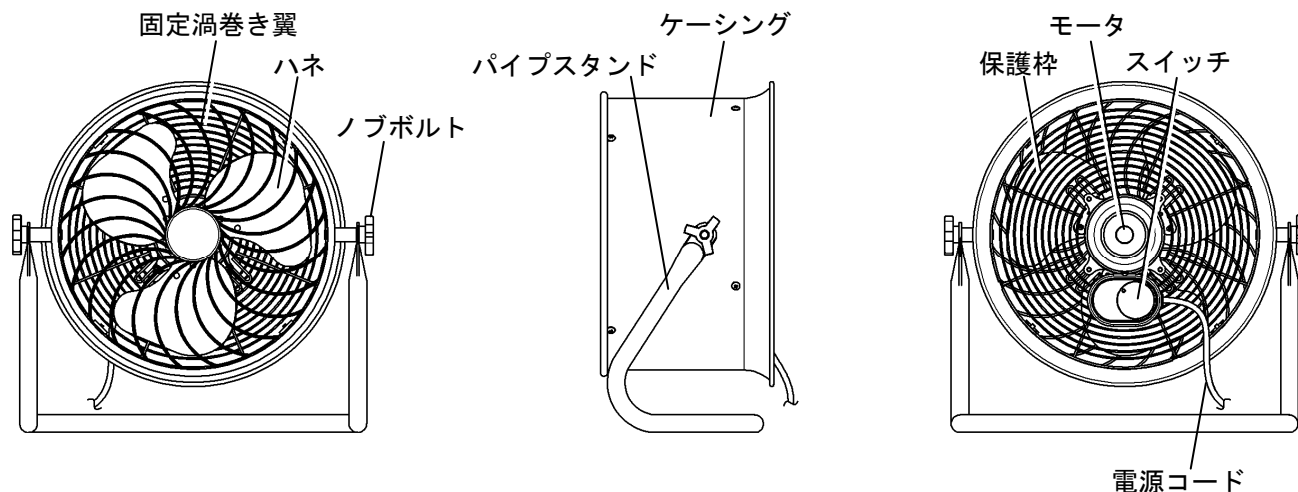
※注) ネジ類の材質に関するご注意
スイッチに使用しているネジ類は、SS(一般構造用圧延鋼材)製を使用している箇所があります。

3 各部の名称、外形寸法と付属品

※下図は、SHC-35C-1(100V機種)です。

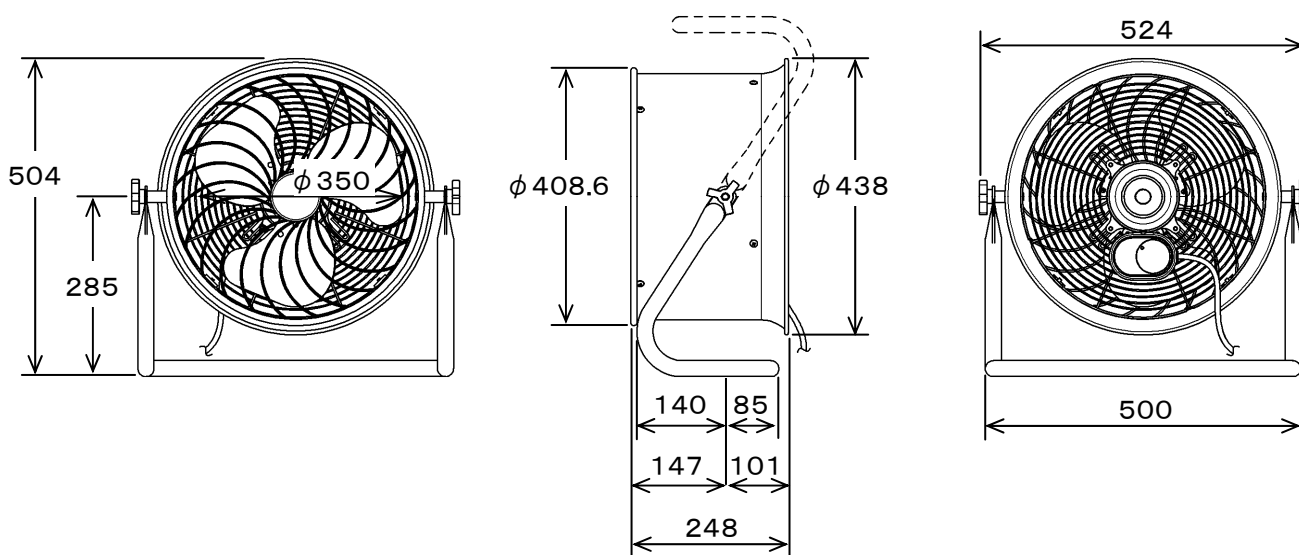
各部の名称

SHC-35C-3(3相200V機種)には、スイッチはありません。電源コードは、モータから直接出ています。



外形寸法

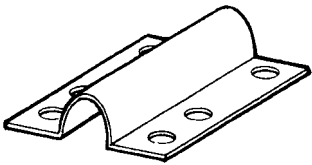
SHC-35C-3(3相200V機種)には、スイッチはありません。寸法は、下図と同じです。



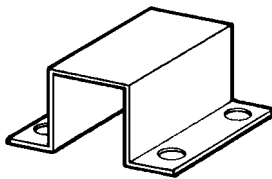
付属品

※付属品の材質は、ステンレス(SUS)です。

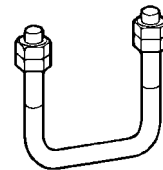
- 取付け金具①… 4個
φ25.4以下の丸パイプ用



- 取付け金具②… 2個
□50mm以下の角パイプ用



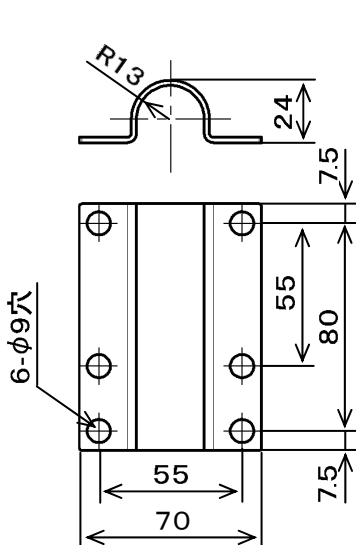
- 取付け金具③… 4個
φ32以下の丸パイプ用



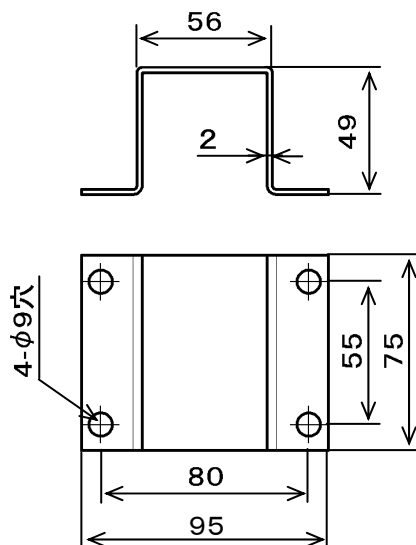
- 取付けボルトセット…各8個
 - ・ M8×2.5ボルト(SUS)
 - ・ M8ナット(SUS)
 - ・ φ8スプリングワッシャー(SUS)

付属品の寸法

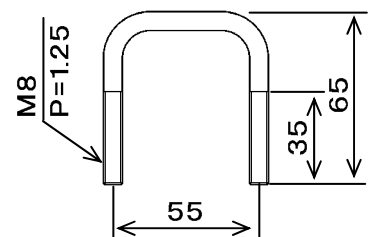
取付け金具①



取付け金具②



取付け金具③



4 組立て方法

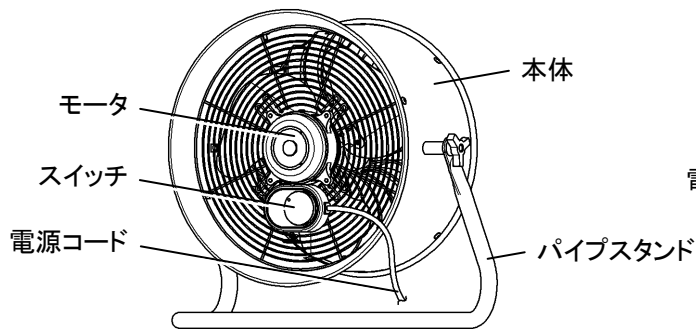
安全にご使用いただくために、必ず「1 安全のために必ずお守りください」の項を先にお読みください。

本機の組立て作業は、安定した場所で行ってください。

① パイプスタンドと本体の向きを合わせます。

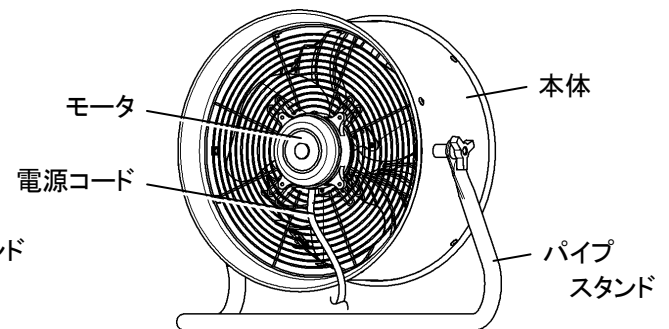
《SHC-35C-1 (100V機種)》

モータの下方にスイッチが位置するように本体の向きを合わせて組立ててください。

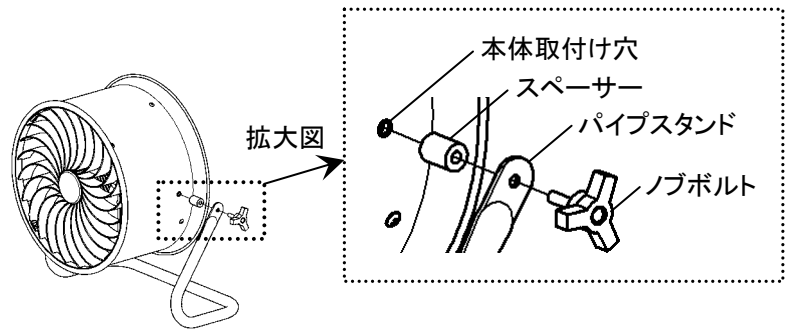


《SHC-35C-3 (3相200V機種)》

モータの下方から電源コードが出るように本体の向きを合わせて組立ててください。



② 本体取付け穴とパイプスタンドの間にスペーサーを挟み、ノブボルトで確実に締付けます。



5 設置と電気工事

安全にご使用いただくために、必ず「1 安全のために必ずお守りください」の項を先にお読みください。

1. 設置部の強度の確認

取付ける前に、取付け位置の強度をよく確かめてください。

本機の質量は、SHC-35C-1(100V機種)は7.8kg、SHC-35C-3(3相200V機種)は、7.7kgです。

取付け位置の強度が弱いと、本機の落下や振動の原因になります。必ず十分な補強工事をした後に本機を取付けてください。

(1) 本機は高所取付け用です。

本機下面が、地上高1.8m以上の場所に取付けてください。

(2) 送風方向を確認後、設置作業を始めてください。

本機の向きに注意して固定してください。

本機に貼付している『送風方向表示シール』の矢印が送風方向です。

送風方向(Air Flowシール)



2. 本機の設置方法

注記

本機は、防水仕様ではありません。

●100V機種は、必ずモータの下側にスイッチがあるように設置してください。

●3相200V機種は、電源コードの出口が、必ず本体下側になるように設置してください。

(1) 角パイプまたは丸パイプに吊り下げて設置する場合

① 角パイプを利用して設置する

建屋骨材：50mm×50mm以下の角パイプ

付属品の取付け金具①②を使用して設置することができます。

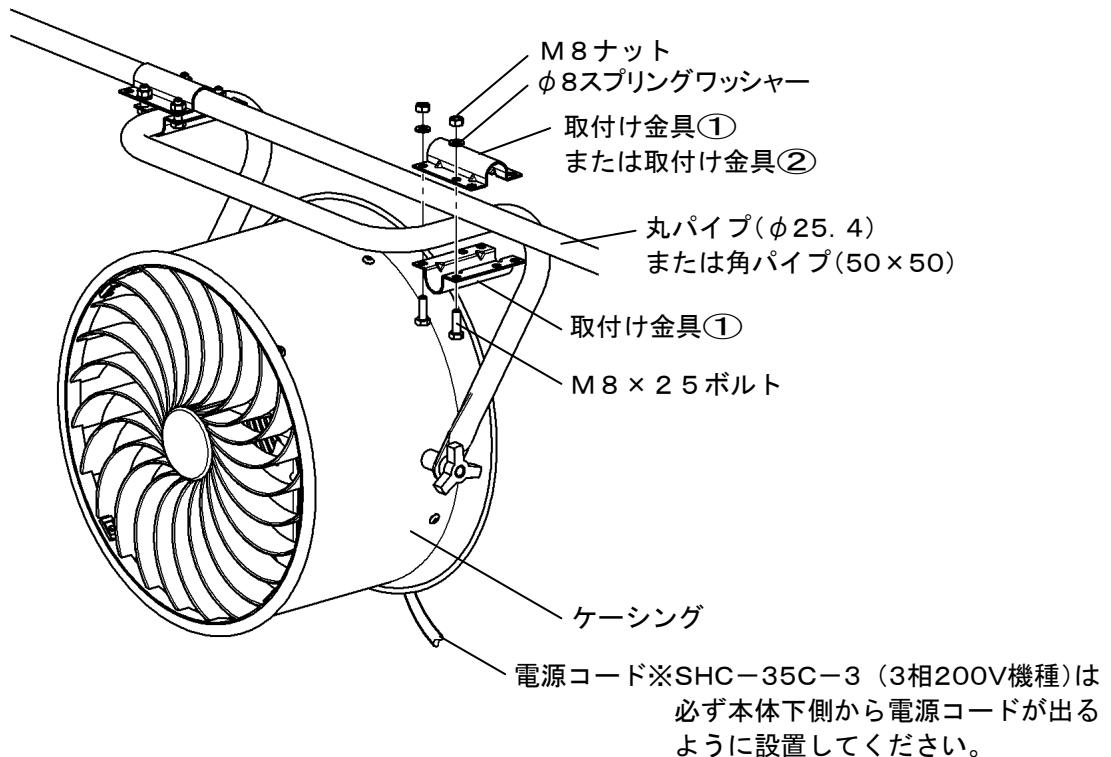
取付け方法は、下図を参照してください。

② 丸パイプを利用して設置する

建屋骨材：φ25.4以下の丸パイプ

付属品の取付け金具①を使用して設置することができます。

取付け方法は、下図を参照してください。

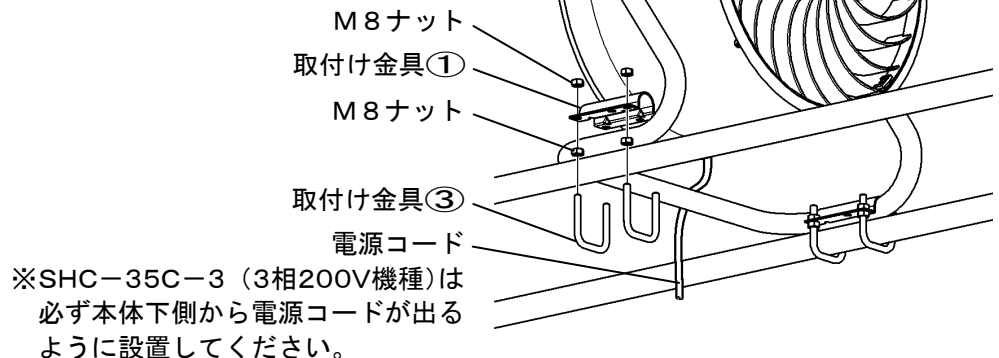


(2) φ32丸パイプに吊り下げ、またはパイプの上のせて設置する場合

取付け金具①③を使用して設置することができます。

取付け方法は、右図を参照してください。

取付け金具③に付属しているナットで締付けてください。



3. 電気工事

(1) 電気工事は、有資格者に依頼してください。

感電事故防止や火災事故防止のため、電気工事は必ず有資格者または電気工事店にご依頼ください。

(2) 電源コードを延長する場合

電源コードを延長する場合は、必ず表の容量をお守りください。

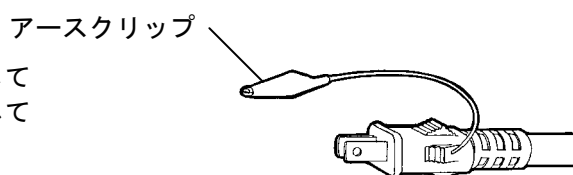
電源コードの長さ	電源コードの容量	
	【100V】SHC-35C-1用	【3相200V】SHC-35C-3用
10m以下	0.75mm ² × 2芯 ※	0.75mm ² × 4芯
20m以下	0.75mm ² × 2芯 ※	0.75mm ² × 4芯
30m以下	1.25mm ² × 2芯 ※	0.75mm ² × 4芯
50m以下	1.25mm ² × 2芯 ※	0.75mm ² × 4芯
100m以下	2.0mm ² × 2芯 ※	0.75mm ² × 4芯

※アース線も延長するときは、3芯のものをご使用ください。

(3) 電源の接続

100V機種

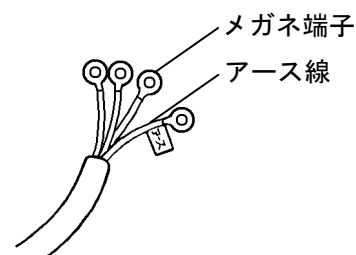
電源コードに差込みプラグ(アースクリップ付き)を標準装備していますので、漏電ブレーカーを設置し、プラグを電源に接続してください。



3相200V機種

① 使用電源に合ったプラグを用意する

電源コードに、差込みプラグは付属していません。ご使用電源に合った3Pアース端子付きプラグをご用意ください。



② 接続方法

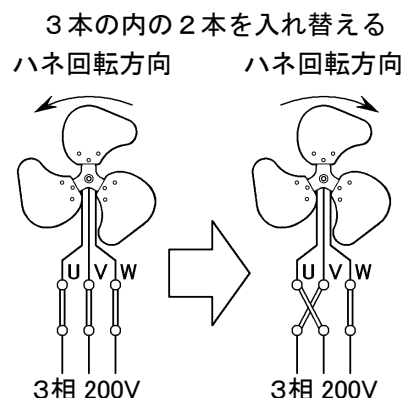
電源コードと延長コードの接続や、その他の分岐点は、圧着端子ネジ・ナット締めで接続してください。電源コード先端にはメガネ端子を装着していますので、ご利用ください。



③ モーター回転方向を確認する

電源接続後に、モーター回転方向を確認してください。モーター回転方向の確認は、ハネの回転方向で確認します。本体に貼り付けてある「ハネ回転方向表示シール」の矢印の向きに回転していれば、正回転です。逆回転しているときは、3相電源(アース線除く)の3本線のうち2本を入れ替えると正回転になります。

※モーターの回転方向は、固定渦巻き翼側から見て右回転(時計回転方向)です。

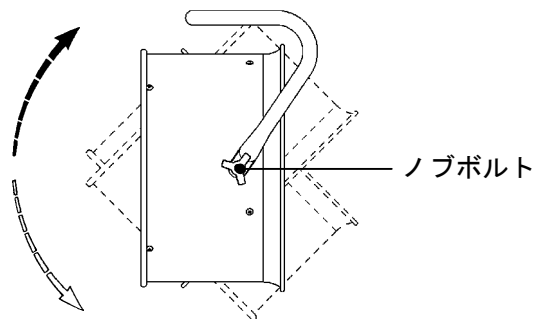


6 使いかた

安全にご使用いただくために、必ず「1 安全のために必ずお守りください」の項を先にお読みください。

(1) 送風角度の調整

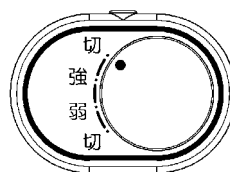
本機は送風角度を調整できます。
ノブボルトをゆるめ、お好みの角度に調整後、
ノブボルトを締付けてください。



(2) スイッチ

《100V機種：SHC-35C-1》

保護枠にスイッチを設けています。
スイッチはダイヤル式で、風速を2段階に調整できます。
ダイヤルを回して●印を合わせてください。
「強」…風速「強」で運転します。
「弱」…風速「弱」で運転します。
「切」…運転を停止します。



《3相200V機種：SHC-35C-3》

スイッチはありません。電源に接続すると、すぐに風速「強」で運転を始めます。
安全にご使用いただくために、電磁開閉器や、保護装置などをご利用の上、結線し設置してください。

(3) モータ保護装置

《100V機種：SHC-35C-1》

サーマルプロテクターを装備しています。

- ① モータ過負荷状態が発生したとき、自動的に電源を遮断してモータ焼損を防止します。
- ② サーマルプロテクターが作動してモータの回転が停止したときは、電源プラグをコンセントから抜き、原因を取除いてください。
- ③ サーマルプロテクター作動の原因は、ハネの空回りや、ハネへのゴミの付着、電圧異常などです。
- ④ サーマルプロテクターは、作動後数分で自動解除されます。
原因を取除いた後しばらく放置し、プラグをコンセントに差込んで運転を再開してください。
- ⑤ 原因を取除いても運転できない場合は、危険ですのでむやみに分解せず、販売店にお申し出ください。

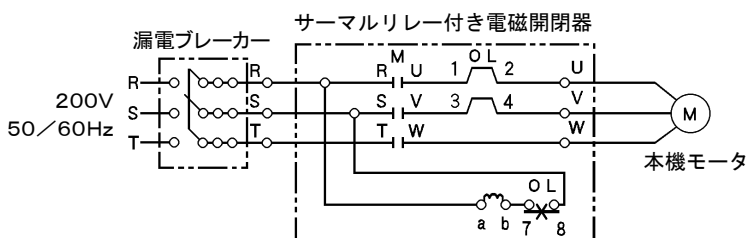
《3相200V機種：SHC-35C-3》

- ① モータ保護装置は装備していません。市販のモータ保護装置(モータブレーカー)をご使用ください。
- ② 適合モータブレーカーおよびサーマル設定値

サーマル設定値(定格電流値)は、(50/60Hz) 0.37A/台
複数台を設置するときは、0.37A×台数で設定してください。

●接続例

本機から保護装置、開閉器を介して
電源に接続してください。



《別売市販品》 モータ保護装置 (モータブレーカー) について

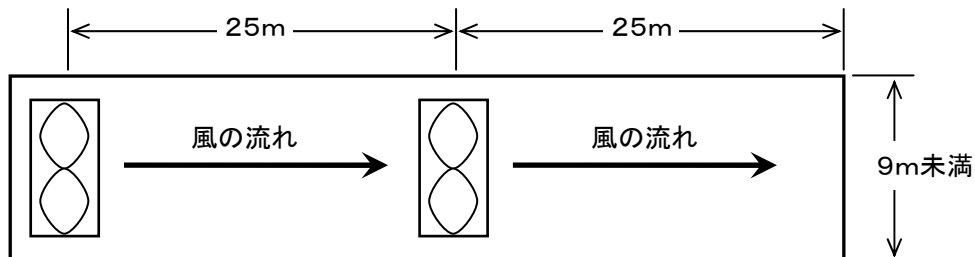
- ゴミがハネに付着したり、欠相運転や、電圧が間違っているなどの理由で、モータに過負荷状態が発生した場合、モータ焼損を防止するため、自動的に電源を切る装置です。
- モータブレーカーが作動した場合は、電源を遮断し、原因を取除いてください。
原因を取除いた後も運転できない場合は、危険ですのでむやみに分解せず、販売店へお申し出ください。

(ご参考) 主な電磁開閉器メーカーのホームページアドレス ※アドレスは変更されている場合があります。

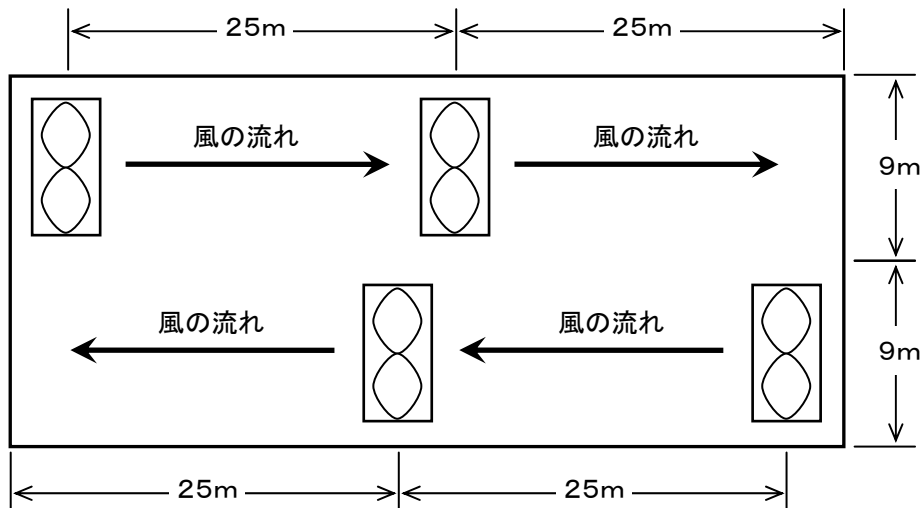
- 東芝産業機器システム(株) <http://www.toshiba-tips.co.jp/common/htm/syouhin.htm>
- パナソニック電工株式会社 <http://denko.panasonic.biz/Ebox/denro2008/001/index.html>
- 富士電機機器制御株式会社 http://www.fujielectric.co.jp/fcs/jpn/f/f_shouhin.html
- 三菱電機株式会社 <http://www.mitsubishielectric.co.jp/business/industry/control/index.html>
<http://www.mitsubishielectric.co.jp/haisei/>

***** 設置レイアウトの例 *****

- 間口が9m未満の場所に設置するときは、同じ方向で一列に並べてください。



- 間口が9m以上の場所には、二列に設置し、空気の循環をさせてください。



7 お手入れ

安全にご使用いただくために、必ず「1 安全のために必ずお守りください」の項を先にお読みください。

ハネ・ガード・モータにほこりが大量に付着すると、異常音・振動・モータ過熱などの原因になりますので、定期的に掃除してください。

- ① モータ軸受部にはボールベアリングを採用しています。注油の必要はありません。
- ② モータ表面のほこりは、掃除機で吸い取ってください。
- ③ ハネやガードの汚れは、中性洗剤を入れたぬるま湯に浸した柔らかい布を強く絞って拭き取り、さらに乾いた柔らかい布で洗剤が残らないように拭きとってください。

注記 化学ぞうきんなどを使用するときは、その注意書に従ってご使用ください。

- ④ ハネをモータに組み付ける際、モータシャフトに油を塗っておくとハネが入りやすくなります。
- ⑤ 安全な取扱いを行うため、シールが汚れていたり、剥離した場合は、新たにシールを張替えてください。

《送風方向 (Air Flow) エアフローシール》



《回転方向表示シール》



《警告注意シール》

ご使用前に、必ず取扱説明書をお読みください。	
⚠ 警告	⚠ 注意
<p>⚠ 感電・火災の恐れあり</p> <ul style="list-style-type: none"> ・水をかけない。雨水のかかる場所で使用しない。 ・屋外や水がかかる場所に設置しない。 ・濡れた手で差込プラグやスイッチ・配線等の電気回りに触らない。 <p>⚠ 爆発・火災の恐れあり</p> <ul style="list-style-type: none"> ・灯油・ガソリン・シンナー・塗料・溶剤等の引火性のもの、アルミニウム・マグネシウム・チタン亜鉛や化学物質等の爆発性粉塵・ガス・蒸気を送風しない。また雰囲気中で使用しない。 <p>⚠ 事故・ケガの恐れあり</p> <ul style="list-style-type: none"> ・固形物を吸い込むと本機の一部が破損し、ケガをする恐れがあります。 ・回転中のハネに指を突っ込んだりしない。 ・保護ガードを外したまま使用しない。 	<p>⚠ 感電・発火の恐れあり</p> <ul style="list-style-type: none"> ・配線工事は有資格者が、電気設備技術基準や内線規定に従って、安全・確実にこなす。 ・定格電圧以外で使用しない。 ・火気に近づけない。 ・漏電ブレーカー（別売市販品）を使用し、アースを確実に取付ける。 <p>⚠ 事故・ケガの恐れあり</p> <ul style="list-style-type: none"> ・補修・修理には純正部品を使用する。 ・保守・点検の際は必ず電源スイッチを切る。 ・本機設置の際には、ボルト・ナットで確実に固定する。 ・設置は十分な強度のある場所を選び、確実に固定する。
<p>⚠ モータ保護装置によるモータ停止時の注意</p> <ul style="list-style-type: none"> * SHC-35C-1 (100V機種) は、モータ保護装置がモータに内蔵されており、動作するとスイッチがONの状態です。 * SHC-35C-3 (3相200V機種) は、お客様でご用意いただいた保護装置の動作により停止します。 <ol style="list-style-type: none"> 1. 必ずスイッチをOFFにし、電源プラグをコンセントから抜いてください。 2. 配線系統の異常及びハネのロック、ゴミの付着等原因を取り除き、安全を確認のうえ、電源を入れてください。 	

1355903000

8 安全のための点検のお願い

安全にご使用いただくために、必ず「1 安全のために必ずお守りください」の項を先にお読みください。

安全にご使用いただくために、下記の点検項目に従って、定期的に保守点検をしてください。

点検で不具合が見つかったときは、速やかに処置を施してください。

※分解修理が必要なときは、必ず修理技術者が行ってください。修理技術者以外の方は、分解や修理を絶対にしないでください。

部品の交換・点検が必要な場合は、販売店に点検・修理をご依頼ください。

点検項目	処 置
電源コードは、傷んだり変形していませんか？	新しい電源コード(純正品)に交換が必要です。
延長コードは、傷んだり変形していませんか？	新しい延長コード(純正品)に交換が必要です。
モーターリード線は、傷んだり変形していませんか？	新しいモーターリード線(純正品)に交換が必要です。
差込みプラグは、変形やガタがありませんか？	新しいプラグに交換が必要です。
振動のある場所に設置していませんか？	振動のない場所に移設してください。
設置場所の強度は保たれていますか？	補強するか、十分な強度のある場所に移設してください。
ハネの回転バランスが狂っていませんか？	新しいハネに交換が必要です。
ハネに亀裂が入っていませんか？	
ハネにホコリやゴミが付着していませんか？	ホコリやゴミを取除いてください。
固定渦巻翼や保護枠にホコリやゴミが付着していませんか？	ホコリやゴミを取除いてください。
取付け金具に亀裂や錆がありませんか？	新しい取付け金具に交換してください。
各締付け部のボルト・ナットはゆるんでいませんか？	増し締めしてください。
年一回程度、モータの絶縁抵抗を検査してください。 規格は1メガオームですが、最低10メガオーム程度に抑えておくほうが無難です。	

9 こんなときは（故障かな？と思ったら）

安全にご使用いただくために、必ず「1安全のために必ずお守りください」の項を先にお読みください。

ご 確 認 く だ さ い		
症 状	調 べ る と こ ろ	直 し 方
モータが回転しない	各プラグの接続部を確実に差込んでいますか？	プラグを確実に差込んでください。
	電源プラグおよびコンセントの接触不良ではありませんか？	新しいものと交換が必要です。
	電圧が低下していませんか？	電源コードおよび配線が断線していないか、また、接続不良ではないか確認してください。
	サーマルプロテクターが作動していませんか？ (100V機種のみ)	モータへの過負荷により、サーマルプロテクターが作動します。一旦電源を遮断し、原因を取除いてください。
	電源が供給されていますか？(停電など)	電力会社・電気工事店に連絡して対処してください。
モータは回転しているが、ハネの回転が遅い	ハネの固定ネジがゆるんでいませんか？	ハネの固定ネジをしっかり締付けてください。
	欠相運転ではありませんか？ ※3相200V機種は、電源線3本接続の内2本のみ接続（欠相）の場合でもゆっくり回転していることがあります。	欠相運転のまま使用していると、モータ焼損の原因になりますので、運転を停止し、正常に結線してください。
運転途中で止まった	本機のサーマルプロテクターが作動していませんか？ (100V機種のみ)	モータへの過負荷により、サーマルプロテクターが作動します。一旦電源を遮断し、原因を取除いてください。
	電源側のヒューズが切れていませんか？	ヒューズを交換してください。
運転中に停止する (モータ保護装置が作動する)	電圧が低下していませんか？	延長コードを使用している場合は、短くしてください。
	ハネに異物の噛み込みや亀裂などの損傷がありませんか？	異物を取除き、新しいハネに交換が必要です。
	ゴミなどがハネに付着していませんか？	ハネの付着物を取除き、動作を確認してください。
	電源コードが断線していませんか？	新しい電源コードに交換が必要です。
運転中に異常音や振動がある	ハネの固定ネジがゆるんでいませんか？	ハネの固定ネジをしっかり締付けてください。
	ハネのバランスが狂っていませんか？	新しいハネに交換が必要です。
	ハネにゴミやほこりが付着していませんか？	ハネを拭いてください。
	固定渦巻翼や保護枠のボルト・ナットがゆるんでいませんか？	ボルト・ナットをしっかり締付けてください。
	取付け金具は正しく装着・固定していますか？	正しく装着し、ボルトをしっかり締付けてください。
	設置場所に確実に固定されていますか？	取付けボルト・ナットをしっかり締付けてください。
	設置場所の強度は充分にありますか？	設置面を補強するか、十分な強度のある場所に移設してください。

※分解修理が必要なときは、必ず修理技術者が行ってください。修理技術者以外の方は、分解や修理を絶対に行わないでください。

※上記の処置をしても症状が改善されない場合は使用を中止し、販売店に点検・修理をご依頼ください。

10 アフターサービスと保証について

△ 注意



当社製品の補修・修理には、当社純正部品を使用する。

- * 当社純正部品以外を補修部品として使用すると、特性が合わず、故障や事故の原因になります。
- * 当社純正部品以外を使用した場合のクレームおよび修理のご依頼などは、お受けできないばかりでなく、すべての保証の対象から外れる場合があります。
- * 他メーカー製品に当社部品を使用した場合も同様とします。

●修理について

補修用パーツの発注および修理などのお問い合わせは、品番、製造番号、ご購入日をご確認のうえ、お買い上げの販売店、または最寄りの当社支店・営業所にお申し付けください。なお、スイデン製品は、家電製品に準じた保有期間を独自設定しています。標準部品としての補修用パーツの保有期間は、製造打ち切り後6年です。

●保証について

この製品の保証期間は納入日より1年間とし、次の場合に限り無償修理の対象となります。

無償保証

取扱説明書に沿った保守点検を実施したにもかかわらず、保証期間内に当社の設計・組立の不備により、故障または破損が発生した場合。
ただし、故障または破損に起因する種々の出費およびその他の損害に関する保証はいたしかねます。また、無償修理時、故障原因に関係なく消耗し、交換が必要だと判断した部品については、有償とさせていただきます。

△ 安全に関するご注意

- 本製品を、食品・動植物・精密機器・美術品の保存など特殊用途については、確認のうえ使用してください。品質低下などの原因になることがあります。
- 本体には、据え付けおよび電気工事などが必要な場合があります。お買い上げ販売店または専門業者にご相談ください。工事に不備があると、感電や火災・事故の原因になることがあります。

愛情点検



★長年ご使用の循環扇の点検を！

このような症状はありませんか？

- スイッチを入れても時々運転しないことがある。
- 運転中に異常な音や振動がある。
- 本体が変形していたり、異常に熱い。
- 焦げ臭い“におい”がする。
- その他の異常がある。

お願い
異常があれば
ご使用を
即、中止!!

このような症状のときは、故障や事故防止のため、スイッチを切り、電源プラグをコンセントから抜き、必ず販売店に点検・修理をご相談ください。

アフターサービスのお申し込みについて

アフターサービス・修理のお申し込みは、お買い上げの販売店、または当社支店・営業所へお申し込みください。

●お買い上げ販売店のメモ欄

店名			
所在地			
TEL			
FAX			
お買い上げ年月日	年	月	日

株式会社 スイデン

奈良県生駒郡三郷町夕陽ヶ丘 3-26

ホームページ <http://www.suiden.com>

スイデン商品についてのお問い合わせは、最寄りのスイデン支店・営業所へどうぞ！

- | | |
|--------|----------------|
| 東京支店 | ☎(03)3625-9003 |
| 大阪支店 | ☎(06)6772-2241 |
| 名古屋支店 | ☎(052)882-3621 |
| 福岡支店 | ☎(092)471-6201 |
| 仙台営業所 | ☎(022)288-4777 |
| 北関東営業所 | ☎(0277)76-1805 |
| 静岡営業所 | ☎(054)237-5172 |
| 富山営業所 | ☎(076)407-1801 |
| 広島営業所 | ☎(082)292-6311 |
| 高松営業所 | ☎(087)843-4896 |
| お客様相談室 | ☎0120-285-240 |

《製品の廃棄について》 本機を廃棄するときは、分解し、分別処理して廃棄物処理場に出してください。