

# Suiden

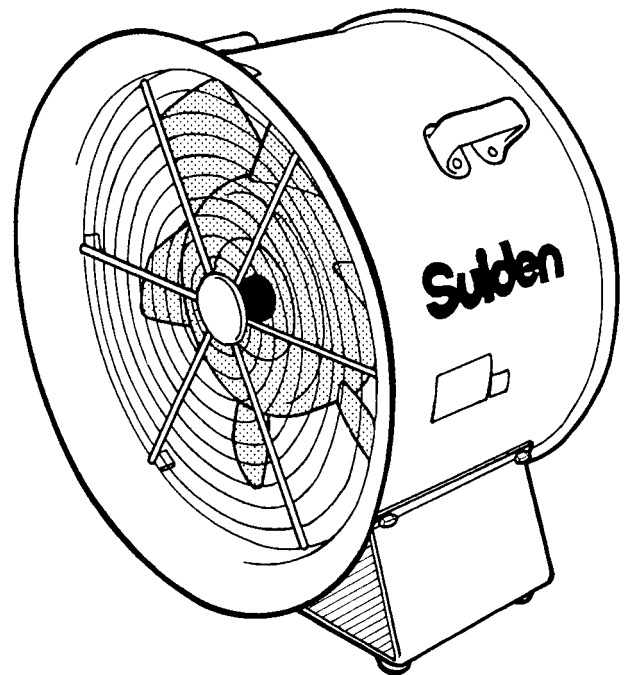
## ポータブル送排風機《軸流型》

### ジェットスイファン

### SJF-408

### SJF-506

## 取扱説明書



### もくじ

		ページ
1	安全のために必ずお守りください………	1
2	仕様………	4
3	各部の寸法………	4
4	各部の名称と付属品………	5
5	ご使用方法………	5
	1. 電源の接続 ……	5
	2. 吸気・排気の両用仕様 ……	6
	3. フレキシブルダクト(別売品)をつなぐ…	6
	4. 据え付け ……	7
	5. (付属品)ダクトバンド ……	7
	6. ベルマウス ……	7
	7. 使用後は ……	7
6	安全装置について………	8
7	お手入れ………	8
8	安全のための点検のお願い………	9
9	こんなときは(故障かな?と思ったら)……	10
10	アフターサービスと保証について………	11
*	アフターサービスのお申し込みについて……	11

**本取扱説明書は、必ず最後までお読みください。**  
必要なときに誰でもが読めるところへ、必ず保管してください。

世界のブランド〈Suiden スイデン〉製品をお買上げいただきまして、ありがとうございます。ご使用前に、この説明書を最後までお読みのうえ正しくお使いください。お読みになったあとは、お使いになる方がいつでも見られる所に必ず保管してご活用ください。ご使用中にわからないことや、不具合が生じたときは、必ず本説明書をお読みください。

日本国内200V専用(交流200V以外の電源では使用できません)




# 1 安全のために必ずお守りください

ご使用の前に、この『安全のために必ずお守りください』をよく読み内容を理解してから正しくお使いください。  
ここに示した注意事項は、製品を正しくお使いいただき、あなたや他の人々への危害や損害を未然に防止するためのものです。  
また、注意事項は、危害や損害の大きさと切迫の度合いを明らかにするために、誤った取扱いをすると生じることが想定される内容を、△警告・△注意の2つに区分しています。  
しかし、△注意の欄に記載した内容でも、状況によっては重大な結果に結び付く可能性があります。  
いずれも安全に関する重要な内容ですので必ずお守りください。


**△警告**：取扱いを誤った場合、死亡または重傷を負う可能性があります。

**△注意**：取扱いを誤った場合、傷害を負う可能性、物的損害が発生する可能性があります。

**注記**：警告・注意以外の情報を示します。

絵 表 示 の 例		△記号は、警告・注意を促す内容があることを告げるものです。 図の中に具体的な注意事項が描いているものもあります。（左図は感電注意）
		⊘記号は、禁止の行為であることを告げるものです。 図の中や近くに具体的な禁止事項が描いているものもあります。（左図は分解禁止）
		●記号は、行為を強制したり、指示したりする内容を告げるものです。 図の中に具体的な注意事項が描いているものもあります。（左図はアースを接地する）




## ●製品仕様への注意事項

<b>△ 注 意</b>	
	決められた製品仕様以外で使用しない。 * 漏電・感電・火災などの原因になります。

## ●搬入・移動上の注意事項

<b>△ 注 意</b>	
	搬入・移動に際しては、重心・重量を考慮して作業する。 * 落下・破損などによりケガの原因になります。
	人手により運搬や持ち上げる際は、腰だけをかがめず、膝も曲げて持ち上げる。 * 腰を痛める原因になります。

## ●試運転・運転の際の注意事項

<b>△ 警 告</b>	
	酸欠防止用機器として使用する場合は、作業員 1 人当たり 1 分間に 10m <sup>3</sup> /min 以上の空気量を確保できる機種を選択する。 また、空気（酸素）を消費する機器を使用中は、その機器の消費量も考慮した酸欠防止策を考慮する。 * 空気量が少ないと、死亡事故や重大な障害、機器の破損につながる恐れがあります。
	動かなくなったり、異常がある場合は、すぐに電源プラグを抜いて、お買い上げの販売店に必ず点検修理を依頼する。 * 感電・漏電・ショートなどによる火災の恐れがあります。
	定格電圧(200V±10%)で使用する。 * 感電やショートして発火の原因になります。 規定の電圧以外の電圧をかけないでください。発電機で使用する時も、定格電圧内で使用してください。

## ⚠ 警 告



 <p>アースを接地する。特に、床に水気のある所では、必ずアースを接地する。 * アースがないと、感電の危険があります。</p>	 <p>漏電ブレーカー（別売市販品）を使用し、アースを確実に取付ける。 * 故障や漏電のときに感電する恐れがあります。</p>
 <p>濡れた手で、差込みプラグやスイッチ・配線などの電気まわりに触らない。 * 感電やケガの恐れがあります。</p>	 <p>他の電気器具とコンセントを併用する場合は、コンセント定格を超えないようにする。 * 分岐コンセント部が異常発熱・発火することがあります。</p>
 <p>アルミニウム・マグネシウム・チタン・亜鉛や化学物質などの爆発性粉じん・ガス・蒸気などを吸わせない。また、近くや雰囲気内で使用しない。 * 爆発したり、火災の原因になります。</p>	 <p>灯油・ガソリン・シンナー・ベンジン・塗料などや、その他引火性のもの、爆発の恐れのあるものの近くで使用しない。 * 爆発したり、火災の原因になります。</p>
 <p>本体内を、グラインダー・溶接機などから発生する火花を含む空気、40℃を超える空気などを通過させない。 * 火災の原因になります。</p>	 <p>セメント粉・合成樹脂・トナー・金属粉・カーボンなどを含んだ空気を吸わせない。 * 感電やショートして発火することがあります。</p>
 <p>ハネが回転中に、保護ガードに指や髪の毛を差込まない。 * 回転中のハネで指が切断されたり、重大なケガになります。</p>	 <p>ハネが回転中に、器物を差込んだり、当てたりしない。 * 差込んだものが壊れたり、ハネの変形などにより事故の原因になります。</p>
 <p>保護ガードを外して使用しない。 * ケガや故障の原因になります。</p>	 <p>ハネが回転中に本機を移動させない。 * ケガや故障の原因になります。</p>
 <p>火のついたタバコの吸いながら、熱を持ったものなどは吸わせない。 * 爆発・火災の原因になります。</p>	 <p>本機を移動させるときは、取っ手を持って動かす。 * 電源コードやダクトを引っ張って移動させると、電源コードの破損など、火災や感電・事故の原因になります。</p>
 <p>水・油などをかけない。 * 火災・感電・漏電の原因になります。</p>	 <p>雨水のかかる場所で使用しない。 * 絶縁劣化による感電・漏電・火災・故障の原因になります。</p>
 <p>電源コードやプラグが傷んだり、コンセントの差込みがゆるいときは使用しない。 * 感電やショートして発火することがあります。</p>	 <p>電源コードを傷つけたり、加工したり、無理に曲げたり、引っ張ったり、ねじったり、束ねない。 * 電源コードが破損し、火災や感電の原因になります。</p>
 <p>電源コードや延長コードは、巻いたままや寄せ集めた状態で使用しない。 * コードが発熱して火災の危険があります。必ず伸ばした状態で使用してください。</p>	 <p>延長コードは、適切なものを選んで使用する。 * 延長コードが容量不足な場合、発熱して火災の危険があります。</p>
 <p>電源プラグにピンやごみを付着させない。 * 感電やショートして発火することがあります。</p>	 <p>導電体（鉄、鋳物など）の粉じん発生場所では、必ず定期的に内部清掃を実施する。 * 感電やショートして発火することがあります。</p>
 <p>電源コードに重い物をのせたり、挟み込まない。 * 電源コードが破損し、火災や感電の原因になります。</p>	 <p>電源プラグのほこりなどは、定期的に乾いた布で拭き取る。 * プラグにほこりなどが溜まると、湿気などで絶縁不良となり、火災の原因になります。</p>
 <p>使用しないときは、電源プラグをコンセントから抜く。 * ケガ、やけど、絶縁劣化による感電や漏電火災の原因になります。</p>	 <p>電源プラグを抜くときは、電源コードを引っ張らずに、必ず先端の電源プラグを持って引抜く。 * 感電やショートして発火することがあります。</p>

## ⚠ 注 意

 <p>本体に異常な振動が発生した場合は、すぐに使用を中止し、本機の点検を行う。 * ハネや胴体の破損により、ケガをする恐れがあります。</p>	 <p>別売のフレキシブルダクトを取付ける場合は、常にダクトの損傷に注意する。 * 送風空気の漏れにより、事故につながる恐れがあります。</p>
 <p>粉じんが多い場所や、油煙が多い場所など、雰囲気の良い場所で使用しない。 * モータ焼損の原因になります。</p>	 <p>振動のある場所で使用しない。 * 共振を起こし、ハネや保護ガードなどが壊れて事故の原因になります。</p>
 <p>安定の良い場所で使用しない。 * 運転中に共振を起こし、ハネや保護ガードなどが壊れて事故の原因になります。</p>	 <p>必ず水平に置いて使用する。 * 本体を床面に対して垂直方向や、上下逆で使用すると、故障の原因になります。</p>
 <p>温度の高い場所で使用しない。 * 故障や火災の原因になります。 使用雰囲気温度範囲は、0℃～40℃です。</p>	 <p>湿度の多い場所で使用しない。 * 故障、感電、火災の原因になります。 雰囲気湿度80%以下でご使用ください。</p>
 <p>腐食性ガスの発生する場所で使用しない。 * 腐食による破損を原因とした事故の恐れがあります。</p>	 <p>配線工事が必要な場合は、電気設備基準や内線規定に従って安全確実に行う。 * 接続不良や誤った配線工事は、感電や火災の恐れがあります。</p>
 <p>モータ単体では使用しない。 * 本機のモータは、ハネの回転によりモータ温度の上昇を抑えています。 モータ単体での使用は、モータが過熱状態になり、火災やモータ焼損の原因になります。</p>	 <p>モータを逆回転で使用しない。 * モータ焼損などの原因になります。</p>
 <p>吸気側や排気側にフィルターを取付けない。 * 過熱による火災の原因になります。</p>	 <p>排気口をふさがない。 * 火災の原因になります。</p>
 <p>本機の吸気方向直前や排気方向直後に、障害物を置かない。 * モータに負荷がかかり、モータ焼損の原因になります。</p>	 <p>本機の吸気方向直前や排気方向直前で、ダクトを急激に曲げて使用しない。 * モータに負荷がかかり、モータ焼損の原因になります。</p>
 <p>火気に近づけない。 * 本機の変形により、ショートして発火することがあります。</p>	 <p>ハネに、ほこりや油などが付着したら取除く。 * 振動による事故の原因になります。</p>
 <p>純正品以外のダクトを製作使用する場合は、吸気側・排気側とも本機の開口面積（断面積）より小さい断面積のダクトは使用しない。 * 過熱による火災の原因になります。</p>	 <p>ダクトを使用する場合は、極端に何回も折り曲げない。 * 過熱による火災の原因になります。 なるべく直線に近い状態で使用してください。</p>
 <p>ダクトバンド着脱のときに、指などを挟まないよう、また、ダクトバンドが弾けないように注意してゆっくりと作業する。 * 指を挟んだり、顔に当たるとケガをする恐れがあります。</p>	

## ●保守・点検の際の注意事項

## ⚠ 注 意

 <p>修理技術者以外の方は、分解したり、修理や改造を絶対にしない。 * 発火したり異常動作をすることがあります。</p>	 <p>保守点検や清掃の際は、必ず電源プラグをコンセントから抜き、ハネの回転が完全に止まってから行う。 * 感電やケガをする恐れがあります。</p>
--	---

## 2 仕様

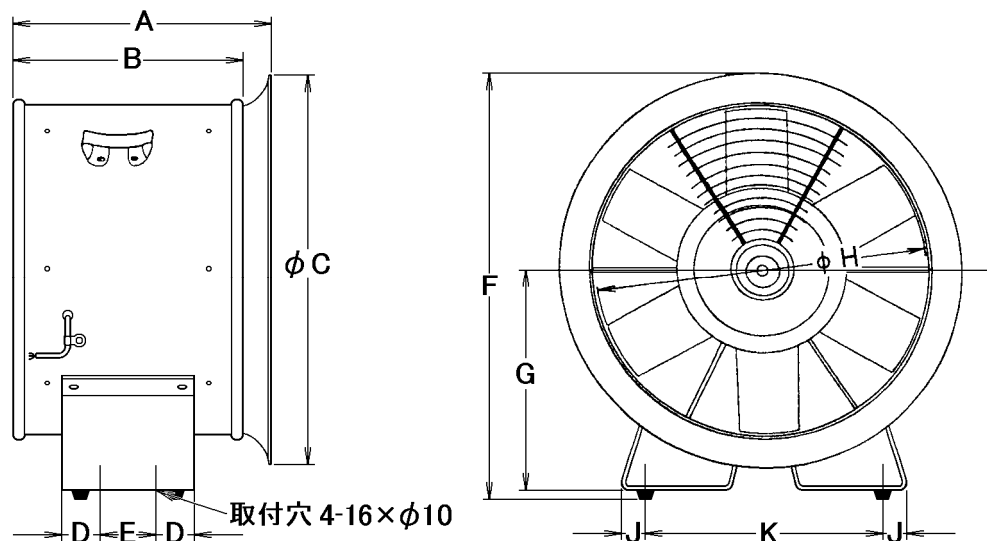
品番		SJF-408	SJF-506
電源		3相200V	3相200V
適合するダクト径		φ420	φ520
ハネ	外径	φ400mm	φ490mm
	翼数	8枚	6枚
モータ	公称出力	400W	750W
	極数	4Poles	4Poles
風量 (50/60Hz)		78/91m <sup>3</sup> /min	147/166m <sup>3</sup> /min
質量		26.0kg	33.0kg
保護装置		<p>モータ保護装置およびスイッチは内蔵していません。モータ焼損事故防止のため、必ず市販のモータブレーカーもしくはモータ保護装置付き押しボタンスイッチを設置してください。</p> <p>モータブレーカーは、3相200V用の下記電流設定値のものをご使用ください。            SJF-408…サーマル設定値2.8A, SJF-506…サーマル設定値4A</p>	

(注)風量は、チャンバー法により、0Paで測定した50/60Hz時の測定値です。

## 3 各部の寸法

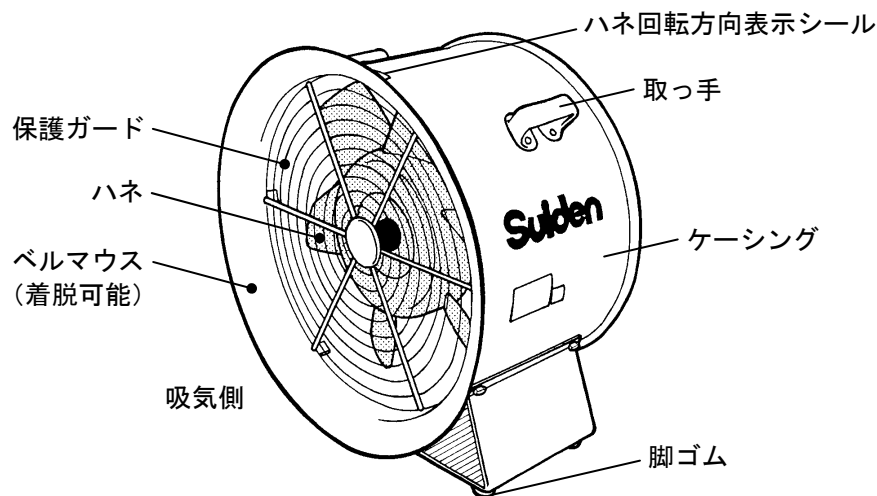
単位:mm

品番	A	B	φC	D	E	F	G	φH	J	K
SJF-408	350	310	475	33	164	519	261.5	400	27.5	310
SJF-506	370	320	595	33	164	640	320	490	27.5	384



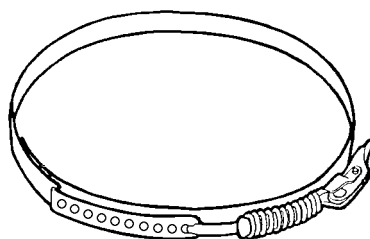
## 4 各部の名称と付属品

### 各部の名称



### 付属品

ダクトバンド……………1本



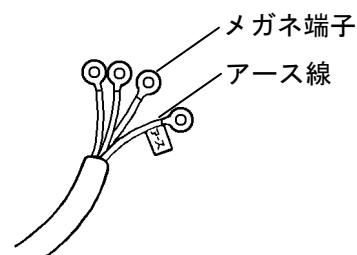
## 5 ご使用方法

安全にご使用いただくために、必ず「1 安全のために必ずお守りください」の項を先にお読みください。

### 1. 電源の接続

#### (1) 使用電源に合ったプラグを用意する

本機には、差込みプラグは付属していません。  
使用電源に合った3Pアース端子付きプラグを電源コードに接続してください。



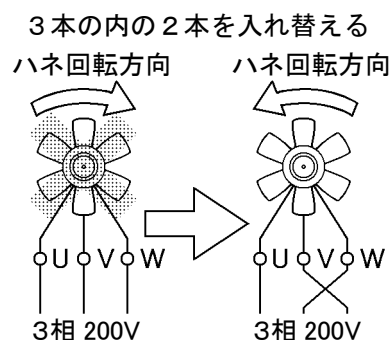
#### (2) 接続方法

電源コードと延長コードの接続や、その他の分岐点の接続は、圧着端子ビス締めで接続してください。  
本体リード線にはメガネ端子を装着していますので、ご利用ください。



#### (3) モータ回転方向を確認する

電源接続後に、モータ回転方向を確認してください。  
モータ回転方向の確認は、ハネの回転方向で確認します。  
本体に貼り付けてある「ハネ回転方向表示シール」の矢印の向きに回転していれば、正回転です。  
逆回転しているときは、3相電源（アース線除く）の3本線のうち2本を入れ替えると正回転になります。  
※モータの回転方向は、ハネ側から見て左回転（反時計回転方向）です。



## 2. 吸気・排気の両用仕様

- ① 本機は、「吸気」と「排気」のどちらにもご使用いただけます。
- ② 本体ボディに貼付の矢印（Air Flowシール）が送風の方向です。用途に合わせて本機の向きを変えてください。

送風方向（Air Flowシール）

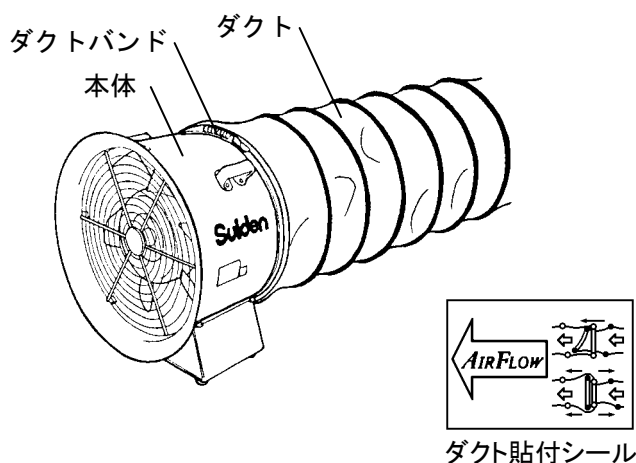


## 3. フレキシブルダクト（別売品）をつなぐ

別売ダクト………純正部品として専用フレキシブルダクトを用意しています。  
用途に合わせてご利用ください。

品番	寸法	適合機種
SJFD-420Sダクト	口径φ420×長さ5m	SJF-408、SJF-408A
SJFD-520Sダクト	口径φ520×長さ5m	SJF-506、SJF-506A

**注記** 純正品以外のダクトを使用・設置される場合は、「**1** 安全のために必ずお守りください」の「試運転・運転の際の注意事項」の項を必ずお読みください。



### （1）本機と別売ダクトの接続

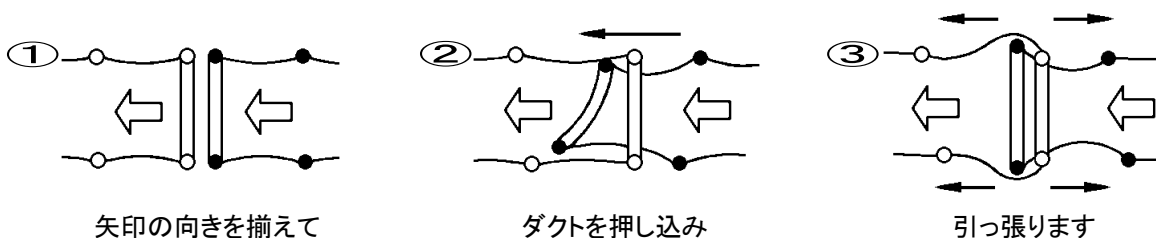
- ① 本機に取付けられているダクトバンドを、一旦外します。
- ② ダクトに貼付の矢印（Air Flow）と、本機貼付の矢印（Air Flowシール）の向きが同じ方向を向くようにダクトをセットし、ダクトバンドで締付けます。
- ③ 吸気側と排気側の両方にダクトを取付ける場合も、②と同じように、矢印（Air Flowシール）を同じ方向に向けてセットしてください。本機の吸気側に取付けているベルマウスは、取外しできます。

### （2）ダクトにダクトを接続する方法

作業上、ダクトが5m以上必要な場合は、ダクトにダクトを接続してご使用ください。

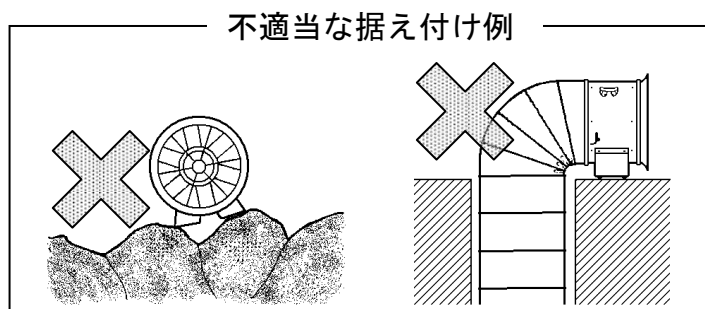
- ① ダクトにダクトを接続する場合も、各ダクト貼付の矢印が同じ方向に向くように接続してください。
- ② 図のように風上側のダクトリングを風下側のダクトに斜めにして押し込んでください。
- ③ 両方のダクトを引っ張れば接続完了です。

### 接続手順



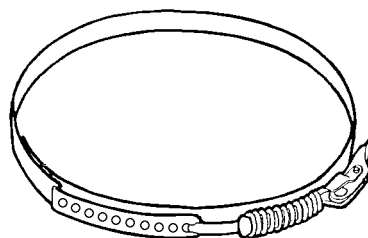
## 4. 据え付け

- ① 必ず水平な場所に据え付けてください。
- ② ダクトを急激に曲げたり、本機の近くに障害物を置いたりしないでください。



## 5. (付属品) ダクトバンド

本機にはダクトバンドが1本付属されています。  
純正別売品の専用フレキシブルダクトを本機に固定  
する際にご利用ください。



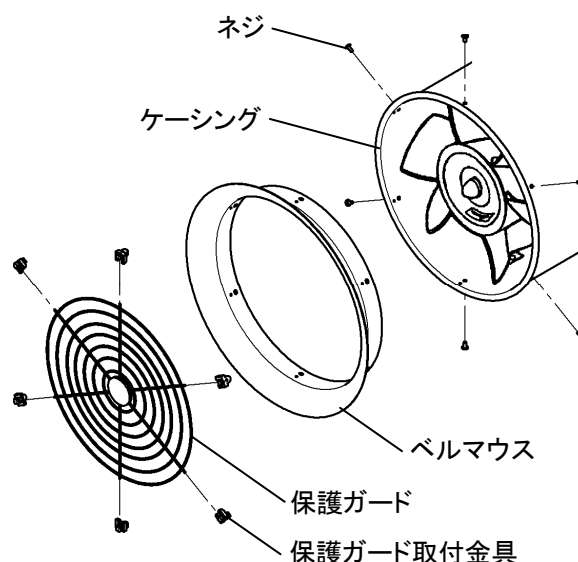
## 6. ベルマウス

本機の吸気側にベルマウスを装着しています。  
ベルマウスは、空気の流れをスムーズに整流し、乱流に  
よる騒音の発生を抑えます。

ベルマウスは金属製で、ネジ6本により着脱ができます。  
吸気側にダクトを接続する場合は、ベルマウスを取外し  
てください。

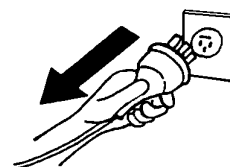
取外したベルマウスは、無くさないように保管してください。  
ベルマウスを取外したとき、保護ガードと保護ガード取付  
金具も一緒に外れますが、保護ガードと保護ガード取付  
金具は再度ケーシングに取付けてください。

なお、排気側にベルマウスを取付けても、空気の整流や  
騒音発生を抑える効果は期待できません。



## 7. 使用後は

- ① 電源プラグをコンセントから抜きます。
- ② フレキシブルダクトを外し、内部清掃を行ってください。
- ③ 長時間ご使用にならない場合は、ほこりなどが付かないように、  
屋内で保管してください。



## 6 安全装置について

### ⚠ 注意



漏電事故防止は、「アースがされていること」と「漏電ブレーカー」の両方が揃って、初めて可能です。  
漏電事故防止のため、必ず漏電ブレーカー（別売市販品）を使用する。  
\* 漏電による感電・火災・事故の原因になります。

《別売市販品》

モータ保護装置（モータブレーカー）について

- ① ゴミがハネに付着したり、欠相運転、電圧が間違っているなどの理由で、モータに過負荷状態が発生した場合、モータ焼損を防止するため、自動的に電源を切る装置です。
- ② 適合モータブレーカー  
モータブレーカーは、3相200V用の下記電流設定値のものをご使用ください。  
●SJF-408…サーマル設定値2.8A  
●SJF-506…サーマル設定値4A
- ③ モータブレーカーが作動した場合は、電源プラグをコンセントから抜き、原因を取除いてください。
- ④ 原因を取除いた後も運転できない場合は、危険ですのでむやみに分解せず、お買い上げの販売店へお申し出ください。

## 7 お手入れ

安全にご使用いただくために、必ず「1安全のために必ずお守りください」の項を先にお読みください。

### ⚠ 注意



お手入れの際は、必ず電源プラグをコンセントから抜き、ハネの回転が完全に止まってから行う。  
\* 感電やケガをする恐れがあります。



掃除の際は、本機の各部を傷つけない。  
ベンジン、シンナーなどは使用しない。  
\* 劣化による腐食などの原因になります。

- ① 長時間使用すると、ほこりやゴミなどがハネに付着し、ハネのバランスが狂って、モータ焼損の原因になります。ハネに異物が付着しやすい使用環境では、前後のガードを外して常に点検・清掃し、ハネに付着物が無い状態でご使用ください。
- ② 点検・清掃を行ってもモータの異音や、ハネのアンバランスが生じる場合は、使用を中止し、お買い上げの販売店へご相談ください。
- ③ 安全な取扱いを行うため、シールが汚れていたり、剥離した場合は、新たにシールを貼替えてください。

《送風方向（Air Flow）エアフローシール》



《回転方向表示シール》



## 8 安全のための点検のお願い

安全にご使用いただくために、必ず「1 安全のために必ずお守りください」の項を先にお読みください。

安全にご使用いただくために、下記の点検項目に従って、定期的に保守点検をしてください。  
点検で不具合が見つかったときは、速やかに処置を施してください。

点検項目	処 置
電源(延長)コードは、傷んだり変形していませんか？	新しい電源(延長)コードに交換してください。
差込みプラグは、変形やガタがありませんか？	新しいプラグに交換してください。
ハネやガードにゴミ・異物が付着していませんか？	ゴミ・異物を取除いて、中性洗剤の薄め液などを使用し、ハネと本体を清掃してください。
ハネに亀裂は入っていませんか？	すぐに新しいハネに交換してください。
ハネのバランスは狂っていませんか？	
年に1回程度、モータの絶縁抵抗を検査してください。 規格は1メガオームですが、実際には最低10メガオーム程度に抑えておくほうが無難です。	

★モータは、密閉型ボールベアリングを採用していますので、注油の必要はありません。

## 9 こんなときは（故障かな？と思ったら）

安全にご使用いただくために、必ず「1安全のために必ずお守りください」の項を先にお読みください。

ご 確 認 く だ さ い		
症 状	調 べ る と こ ろ	直 し 方
始動しない	電源が供給されていますか？(停電など)	電力会社や、電気工事店に連絡し、対処してください。
	電圧が低下していませんか？	電源コード、または配線が断線していないか、または接続に不良がないか確かめてください。
	電源プラグをコンセントに差込んでいますか？	電源プラグをコンセントに差込んでください。
	電源コードが断線していませんか？	断線を直してください。
	電源プラグおよびコンセントの接触不良ではありませんか？	新しいものに交換してください。
	欠相運転になっていませんか？	電源コードおよび電源プラグの接続部に、ガタ・ゆるみがないか調べてください。
運転中に停止する (モータ保護装置が 作動する)	電圧が低下していませんか？	延長コードを使用している場合は、短くしてください。
	ダクトを急激に曲げていませんか？	ダクトは、なるべく直線で使用するように設置してください。
	本機の吸気、または排気の直後に障害物 がありませんか？	障害物を取除いてください。
	ハネに異物の噛み込みや亀裂などの損傷 がありませんか？	異物を取除き、新しいハネに交換してください。
	ゴミなどがハネに付着していませんか？	ハネの付着物を取除き、動作を確認してください。
異音が発生する	安定の悪い場所に設置していませんか？	安定の良いところに設置してください。

■上記処置をしても症状が改善しない場合は、使用を中止し、電源を切って、お買い上げ販売店またはスイデン・サービスショップ、最寄りのスイデン支店・営業所へご相談ください。

その際は、故障内容と共に、銘板に記載している機種名をご連絡ください。

# 10 アフターサービスと保証について

## ⚠ 注意



当社製品の補修・修理には、当社純正部品を使用する。

- \* 当社純正部品以外を補修部品として使用すると、特性が合わず、故障や事故の原因になります。
- \* 当社純正部品以外を使用した場合のクレームおよび修理のご依頼などは、お受けできないばかりでなく、すべての保証の対象から外れる場合があります。
- \* 他メーカー製品に当社部品を使用した場合も同様とします。

### ●修理について

補修用パーツの発注および修理などのお問い合わせは、品番、製造番号、ご購入日をご確認のうえ、お買い上げの販売店、または最寄りの当社支店・営業所にお申し付けください。なお、スイデン製品は、家電製品に準じた保有期間を独自設定しています。標準部品としての補修用パーツの保有期間は、製造打ち切り後6年です。

### ●保証について

この製品の保証期間は納入日より1年間とし、次の場合に限り無償修理の対象となります。

無償保証

取扱説明書に沿った保守点検を実施したにもかかわらず、保証期間内に当社の設計・組立の不備により、故障または破損が発生した場合。  
ただし、故障または破損に起因する種々の出費およびその他の損害に関する保証はいたしかねます。また、無償修理時、故障原因に関係なく消耗し、交換が必要だと判断した部品については、有償とさせていただきます。

## ⚠ 安全に関するご注意

- 本製品を、食品・動植物・精密機器・美術品の保存など特殊用途については、確認のうえ使用してください。品質低下などの原因になることがあります。
- 本体には、据え付けおよび電気工事などが必要な場合があります。お買い上げ販売店または専門業者にご相談ください。工事に不備があると、感電や火災・事故の原因になることがあります。

愛情点検



### ★長年ご使用の送排風機の点検を！

このような症状はありませんか？

- スイッチを入れても時々運転しないことがある。
- 運転中に異常な音や振動がある。
- 本体が変形していたり、異常に熱い。
- 焦げ臭い“におい”がする。
- その他の異常がある。

お願い  
異常があれば  
ご使用を  
即、中止!!

このような症状のときは、故障や事故防止のため、スイッチを切り、電源プラグをコンセントから抜き、必ず販売店に点検・修理をご相談ください。

### アフターサービスのお申し込みについて

アフターサービス・修理のお申し込みは、お買い上げの販売店、または当社支店・営業所へお申し込みください。

#### ●お買い上げ販売店のメモ欄

店名			
所在地			
TEL			
FAX			
お買い上げ年月日	年	月	日

### 株式会社 スイデン

奈良県生駒郡三郷町夕陽ヶ丘 3-26

ホームページ <http://www.suiden.com>

スイデン商品についてのお問い合わせは、最寄りのスイデン支店・営業所へどうぞ！

- |        |                |
|--------|----------------|
| 東京支店   | ☎(03)3625-9003 |
| 大阪支店   | ☎(06)6772-2241 |
| 名古屋支店  | ☎(052)882-3621 |
| 福岡支店   | ☎(092)471-6201 |
| 仙台営業所  | ☎(022)288-4777 |
| 北関東営業所 | ☎(0277)76-1805 |
| 静岡営業所  | ☎(054)237-5172 |
| 富山営業所  | ☎(076)407-1801 |
| 広島営業所  | ☎(082)292-6311 |
| 高松営業所  | ☎(087)843-4896 |
| お客様相談室 | ☎0120-285-240  |

《製品の廃棄について》 本機を廃棄するときは、分解し、分別処理して廃棄物処理場に出してください。