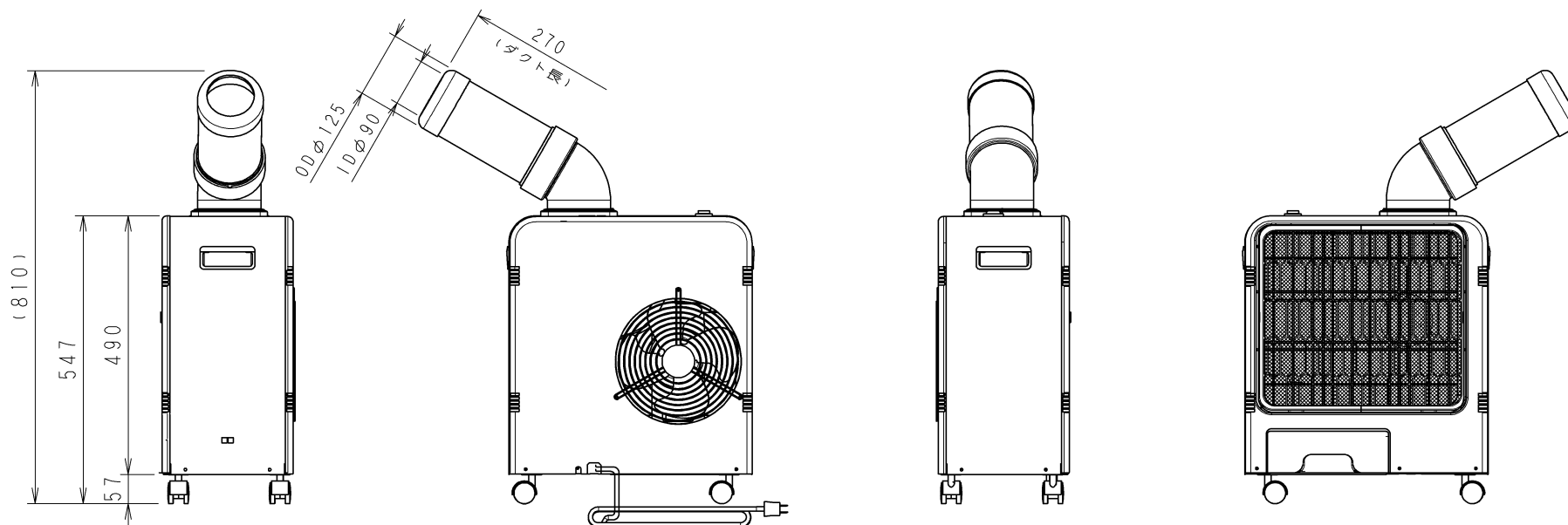
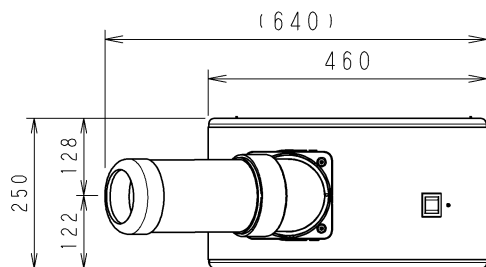


管理No. 30350000-10-07

製品名: SS-16MU-1



仕様

品番	電源	冷房能力 (kW)	電気特性			電源コード	本体質量 (kg)	冷媒ガス
			運転電流 (A)	始動電流 (A)	消費電力 (kW)			
SS-16MU-1	100V	1.4/1.6	6.6/6.3	22.3/20.5	0.53/0.61	2mプラグ付	21	R407C

注意: 冷房能力及び電気特性は室温35℃相対湿度60%の条件で運転した時の値です。
 使用環境 25℃50%~45℃40%
 上記スペックは 50/60Hz で表示