

# Suiden

## スーパークリーナー 万能型

スイクリーン	SV-1501 (100V)
	SV-3003 (3相200V)
ドラムクリーン	SDV-1501 (100V)
	SDV-3003 (3相200V)

## 取扱説明書

吸引対象物	
一般ゴミ	
微粉じん	×
水	
油類	

**本取扱説明書は、必ず最後までお読みください。 必要なときに誰でもが読めるところへ、必ず保管してください。**

世界のブランド **Suiden** スイデン 製品をお買い上げいただきまして、ありがとうございました。  
 ご使用前に、この説明書を最後までお読みのうえ正しくお使いください。お読みになったあとは、お使いになる方がいつでも見られる所に必ず保管してご活用ください。ご使用中にわからないことや、不具合が生じたときは、本説明書を必ずお読みください。

目 次	
1	安全のために必ずお守りください ..... 1
2	仕様 ..... 5
3	各部の名称と付属品 ..... 6
4	準備 ..... 7
	スイクリーンの組立て方法 ..... 7
	ドラムクリーンのドラム缶へのセット方法... 7
5	ご使用方法 ..... 8
	1. 電源スイッチ ..... 8
	2. 電源接続 ..... 8
	3. アース ..... 8
	4. 本体とホースの接続 ..... 8
	5. 標準ホースとオプションホース ..... 8
	6. ちりおとし装置 ..... 9
	7. フィルター ..... 9
	8. フロートの調整 ..... 9
	9. タンクの着脱方法 ..... 10
	スイクリーンの着脱方法 ..... 10
	ドラムクリーンのドラム缶着脱方法... 10
	10. ゴミを捨てる ..... 10
	上手なご使用方法 ..... 11
6	保守点検 ..... 12
	1. フィルターの交換手順 ..... 12
	2. お手入れ ..... 13
7	安全のための点検のお願い ..... 14
8	こんなときは(故障かな?と思ったら) ..... 14
9	アフターサービスと保証について ..... 15

本機は防爆構造ではありません




# 1 安全のために必ずお守りください

ご使用の前に、この『安全のために必ずお守りください』をよく読み内容を理解してから正しくお使いください。  
ここに示した注意事項は、製品を正しくお使いいただき、あなたや他の人々への危害や損害を未然に防止するためのものです。  
また、注意事項は、危害や損害の大きさと切迫の度合いを明らかにするために、誤った取扱いをすると生じることが想定される内容を、△警告・△注意の2つに区分しています。  
しかし、△注意の欄に記載した内容でも、状況によっては重大な結果に結び付く可能性があります。  
いずれも安全に関する重要な内容ですので必ずお守りください。

**△警告** : 取扱いを誤った場合、死亡または重傷を負う可能性があります。


**△注意** : 取扱いを誤った場合、傷害を負う可能性、物的損害が発生する可能性があります。

**注記** : 警告・注意以外の情報を示します。

絵表示の例		記号は、警告・注意を促す内容があることを告げるものです。 図の中に具体的な注意事項が描かれているものもあります。(左図は感電注意)
		⊘記号は、禁止の行為であることを告げるものです。 図の中や近くに具体的な禁止事項が描かれているものもあります。(左図は分解禁止)
		記号は、行為を強制したり、指示したりする内容を告げるものです。 図の中に具体的な注意事項が描かれているものもあります。(左図はアースを接地する)


## 製品仕様への注意事項


### △ 注意

 決められた製品仕様以外で使用しない。  
\* 漏電・感電・火災・水漏れなどの原因になります。

## 搬入・移動上の注意事項


### △ 注意

 搬入・移動に際しては、重心・重量を考慮して作業する。  
\* 落下・破損などによりケガの原因になります。

 人手により運搬や持ち上げる際は、腰だけがかがめず膝も曲げて持ち上げるようにする。  
\* 腰を痛める原因になります。



## 試運転・運転の際の注意事項

### △ 警告

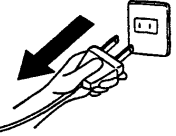

 100V機種.....定格15A以上のコンセントを単独で使用する。  
3相200V機種...定格10A以上のコンセントを単独で使用する。  
\* 他の器具とコンセントを併用したり、電源回路の許容電流が合わないと、分岐コンセント部が異常発熱・発火することがあります。

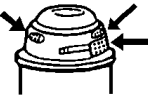
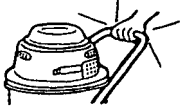

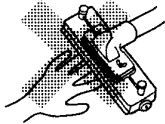


## ⚠ 警告

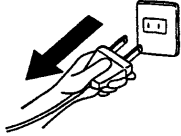
<p><b>!</b> アースを確実に取付け、漏電ブレーカー（別売市販品）を使用する。 *故障や漏電、静電気が発生したときに感電する恐れがあります。</p>	<p><b>⊘</b> 濡れた手で、差込みプラグやスイッチ、配線などの電気まわりに触らない。 *感電やケガの恐れがあります。</p>
<p><b>⊘</b> 灯油・ガソリン・シンナー・ベンジン・塗料などや、その他引火性のもの、爆発の恐れのあるものを吸引したり、それらの近くで使用しない。 *爆発したり、火災の原因になります。</p>	<p><b>⊘</b> アルミニウム・マグネシウム・チタン・亜鉛・化学物質などの爆発性粉じん、ガス・蒸気などを吸引したり、それらの近くや雰囲気内で使用しない。 *爆発したり、火災の原因になります。</p>
<p><b>⊘</b> ダイオキシン類などの有害物質やアスベスト（石綿）類を含んだ粉じんなど、人体に有害なものを吸引しない。 *環境汚染・健康障害につながる危険性があります。</p>	<p><b>⊘</b> 水や油などをかけない。 *火災や感電の原因になります。</p> 
<p><b>!</b> 電源プラグのほこりなどは、定期的に乾いた布で拭取る。 *プラグにほこりなどがたまると、湿気などで絶縁不良になり、火災の原因になります。</p>	

## ⚠ 注意

<p><b>!</b> 3相200V機種には、電源プラグは付属していません。 3Pアース付きプラグを取付けるか、専用回路を設けて電源ボックスに直接接続する。 *ケガ、やけど、絶縁劣化による感電や漏電・火災の原因になります。</p>	
<p><b>⊘</b> 動かなくなったり、異常がある場合は、すぐに電源プラグを抜いて、販売店に必ず点検修理を依頼する。 *感電・漏電・ショートなどによる火災の恐れがあります。</p> 	<p><b>⊘</b> 電源コードを傷つけたり、加工したり、無理に曲げたり、引っ張ったり、ねじったり、束ねたり、重い物をのせたり、挟み込まない。 *電源コードが破損し、火災や感電の原因になります。</p>
<p><b>⊘</b> 電源コードやプラグが傷んだり、コンセントの差込みがゆるいときは使用しない。 *感電やショートして発火することがあります。</p>	<p><b>⊘</b> 電源コードは、巻いたままや寄せ集めた状態で使用しない。 *コードが発熱して火災の恐れがあります。必ず伸ばした状態で使用してください。</p>
<p><b>⊘</b> 電源プラグにピンやゴミを付着させない。 *感電やショートして発火することがあります。</p>	<p><b>⊘</b> 延長コードは使用しない。 *コードが発熱して火災の危険があります。</p>
<p><b>⊘</b> 使用しないときは、電源プラグをコンセントから抜く。 *ケガ、やけど、絶縁劣化による感電や漏電・火災の原因になります。</p> 	<p><b>!</b> 電源プラグを抜くときは、電源コードを引っ張らずに、必ず先端の電源プラグを持って引き抜く。 *感電やショートして発火することがあります。</p> 
<p><b>⊘</b> 温度の高い(40 を越える)場所で使用しない。 *火災の原因になります。使用雰囲気温度範囲は0 ~ 40 です。</p>	<p><b>⊘</b> 湿度の高い場所で使用しない。 *感電・火災・故障の原因になります。雰囲気湿度80%以下でご使用ください。</p>
<p><b>⊘</b> 屋外の雨水のかかる場所で使用しない。 *本機は屋内仕様品です。絶縁劣化による感電・漏電・火災・故障の原因になります。</p> 	<p><b>⊘</b> 火気に近づけない。 *本機の変形により、ショートして発火することがあります。</p>

<b>⚠ 注 意</b>	
<p>⊘ 運転中に吸込み口や吸気口・排気口をふさが ない。 * モータの温度上昇により事故が発生する可 能性があります。</p>	<p>❗ パイプやホースに吸引物などが詰まったり、 フロートが上がって吸引が止まったときは、 すぐにスイッチを切る。 * モータの温度上昇により事故が発生する可 能性があります。</p>
<p>⊘ 吸引中は、モータ冷却用吸気口 や排気口をふさがない。 * モータ焼損や故障、事故など の原因になります。 本体上部に電源コードや布な どを巻いたり、かぶせたままで使用しない てください。</p> 	<p>⊘ 電源コードやホースを引っ張 って本機を移動させない。 * 電源コードやホースを引っ 張ると、破損による火災・ 感電・汚染事故の原因にな ります。 押し手を持って移動してください。</p> 
<p>⊘ 横倒しでの使用は絶対にしない。 * 液体などが吹きこぼれる恐れがあります。</p>	<p>⊘ 泡立つものは吸引しない。 * 泡でフロートが正常に動作しない場合があ り、オーバーフローすると排気口より泡があ ふれて漏電したり、着衣が汚れる危険があり ます。また、モータ故障の原因になります。</p>
<p>⊘ 液体の吸引中・吸引後は、本機を横に倒さない。 * モータ焼損や故障、事故の原因になります。</p>	<p>⊘ 海水など腐食性のある液体や 粉体は吸引しない。 * モータ焼損や故障、事故の 原因になります。</p> 
<p>⊘ シンナーなどの溶剤、揮発性・爆発性ガス・ 粉じん、加工直後の高温の切粉、火のついた たばこの吸いがら、熱を持った物質などは吸 引しない。 * 爆発・火災、フィルター焼損の原因になります。</p>	<p>⊘ ホースを踏んだり、急激に引っ張らない。 * ホース破損による汚損事故の原因になりま す。</p>
<p>⊘ 吸込口に手や指を入れない。 * ケガの原因になります。</p> 	

## 保守・点検の際の注意事項

<b>⚠ 注 意</b>	
<p>⊘ 修理技術者以外の方は、分解したり、修理や 改造を絶対にしない。 * 発火したり異常動作をすることがあります。</p>	<p>⊘ お手入れの際は、必ず電源プ ラグをコンセントから抜く。 * 感電やケガをする恐れがあ ります。</p> 
<p>⊘ フィルターの洗浄にシンナー液を使用する ときは、火気を近づけない。 * 火災や事故の危険性があります。</p>	<p>❗ フィルターの洗浄にシンナー液を使用する ときは、換気を充分にする。 * シンナー中毒になる危険性があります。</p>

## 使用電源のご注意

機種別の指定電源でご使用ください。（別項の仕様表で電源をご確認ください）  
 定格電圧（機種により、100Vまたは3相200V）以外の電源でのご使用は、絶対にしないでください。  
 100V機種の電流仕様は14A（アンペア）、200V機種の電流仕様は9A（アンペア）です。  
 電源側の容量をお確かめください。特に100V機種は容量14Aが必要なため、専用回路をご採用ください。  
 他の器具と併用すると、ブレーカーが落ちる可能性があります。

## 危険防止のための注意事項

- ❖ 本機は正常なご使用方法で運転する場合、本機自体より事故を発生することはありません。
- ❖ しかし吸引する粉じんの種類や周囲の雰囲気により、種々の火種、静電気の放電による火花などにより、ガス爆発や粉じん爆発を起こす場合があります。
- ❖ 引火性、爆発性、腐食性ガスの雰囲気内および爆発性粉じん、可燃性粉じんが浮遊、または堆積する可能性のある危険場所では絶対にご使用にならないようご注意ください。
- ❖ 参考のため、爆発性ガスおよび粉じんの一部を表記します。

### (1) 主な爆発性ガスの種類

爆発等級	発火度					
	G 1	G 2	G 3	G 4	G 5	G 6
1	アセトン、トルエン アンモニア、プロパン 一酸化炭素、ベンゼン エタン、メタノール、酢酸 メタン、酢酸エチル	エタノール 酢酸イソアミル 1-ブタノール ブタン 無水酢酸	ガソリン ヘキサン	アセトアルデヒド エチルエーテル		亜硝酸エチル
2	石炭ガス	エチレン エチレンオキシド	イソブレン			
3	水性ガス 水素	アセチレン			二硫化炭素	硝酸エチル

### (2) 主な爆発性および可燃性粉じんの種類

爆発性粉じん	可燃性粉じん	
	導電性のもの	非導電性のもの
マグネシウム、アルミニウム アルミニウムブロンズ アルミニウム(含脂)	亜鉛、チタン、コークス カーボンブラック、鉄 石炭	小麦粉、とうもろこし、砂糖 ゴム、染料、ポリエチレン フェノール樹脂、ココア リグニン、米ぬか、硫黄

## 静電気の発生とその防止について

- ❖ 静電気の発生は、二つの物体の接触分離など力学的運動に伴い、本来電氣的に中性状態である物体上でプラスまたはマイナスのどちらか一方の極性電荷が他方よりも過剰となる現象です。
- ❖ クリーナーや集じん機の場合、粉じんを吸込むときに、その粉じんとホースまたはダクトの内面の接触・摩擦移動により、静電気がホースやダクトまたはクリーナー・集じん機本体、フィルターに蓄積される状態を言います。
- ❖ そのため、この蓄積された電荷がダクト内や本体内のフィルターなどからアースに対し放電状態で中和される際に周囲の可燃性の粉じんなどに引火し、いわゆる粉じん爆発を起こす要因になります。
- ❖ 静電気発生を極力少なくするため、本体およびダクトはアースに接続していただくと同時に、フィルターは帯電防止用フィルターをご使用ください。これは、高電圧になる前に大地に放電して障害を少なくするためです。
- ❖ 静電気は空気が乾燥するほど、また、微粉じんを高速で吸引するほど多く発生します。
- ❖ 物質の帯電序列の例を参考のため下記に表示しました。  
表中、二つの物質を摩擦または剥離したとき、上部の物質がプラスに帯電し、下部の物質がマイナスに帯電します。ホースやダクトまたはフィルターの材質と粉じんが接近したもののほど帯電は少なくなります。

### (3) 帯電序列の例

金属	繊維	天然物質	合成樹脂
( + )	( + )	( + )	( + )
鉛	羊毛	アスベスト	エポナイト
亜鉛	ナイロン	人毛・毛皮	ポリスチレン
アルミニウム	レーヨン	ガラス	ポリプロピレン
クローム	絹	雲母	ポリエチレン
鉄	木綿	木材	塩化ビニル
銅	麻	人の皮膚	ポリテトラフロロエチレン
ニッケル	ガラス繊維	紙	
金	アセテート	ゴム	
白金	ビニロン	セルロイド	
	ポリエステル	セロファン	
	アクリル		
	ポリ塩化ビニリテン		
( - )	( - )	( - )	( - )

## 2 仕様

### 注記

電源100V機種は、許容電流15A以上の電源回路が必要です。使用される電源回路をご確認ください。

電源3相200V機種は、プラグは付いていません。

3Pアース付きプラグをご使用になるか、専用回路を設けて電源BOXに直接接続してください。

タンク実容量は、粉じんと液体吸引それぞれの容量を表示しています。合計容量は吸引できません。

標準質量には、50ホース、50直管パイプ1組、50-30T型ノズルの質量を含みます。

愛称	スイクリン	
品番	SV-1501	SV 3003
電源	100V	3相200V
消費電力	1400W	3080W
電流	14A	9A
最大風量	4.6m <sup>3</sup> /min	7.0m <sup>3</sup> /min
最大真空圧	17.0kPa	22.6kPa
フィルター面積	2.3m <sup>2</sup>	
タンク実容量	40L (液体35L)	
ホース	径 50×長さ3m	
電源コード	長さ20m、2Pプラグ付き、アースクリップ付き	長さ20m、プラグなし、アース端子付き
本体寸法	幅580×奥行825×高さ890mm	
標準質量	44.5kg (本体のみ 40.5kg)	

タンク実容量の( )内数値は、液体のみ吸引した場合の容量です。

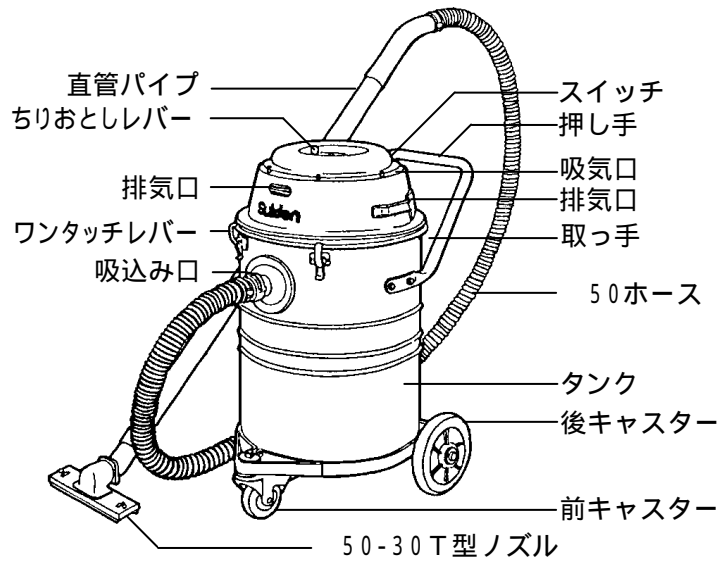
愛称	ドラムクリーン	
品番	SDV-1501	SDV 3003
電源	100V	3相200V
消費電力	1400W	3080W
電流	14A	9A
最大風量	4.6m <sup>3</sup> /min	7.0m <sup>3</sup> /min
最大真空圧	17.0kPa	22.6kPa
フィルター面積	2.3m <sup>2</sup>	
タンク実容量	ドラム缶を利用	
ホース	径 50×長さ3m	
電源コード	長さ20m、2Pプラグ付き、アースクリップ付き	長さ20m、プラグなし、アース端子付き
本体寸法	620×高さ450mm (高さはドラム缶から上に出る部分の寸法です)	
標準質量	34.5kg (ドラム缶含まず) (本体のみ 30.5kg)	
特記	ドラム缶は付属しません。別途ご用意願います。	

### 3 各部の名称と付属品

スイクリーン

SV - 1501

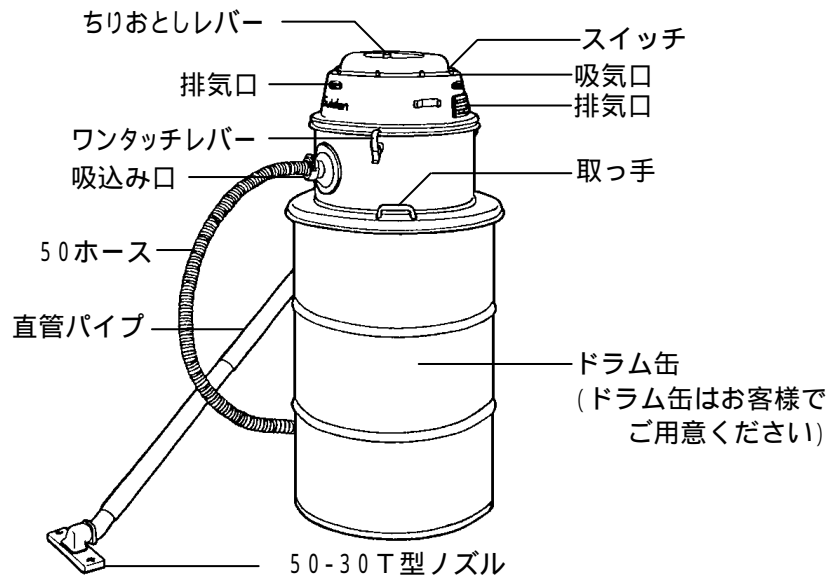
SV - 3003



ドラムクリーン

SDV - 1501

SDV - 3003



### 付属品

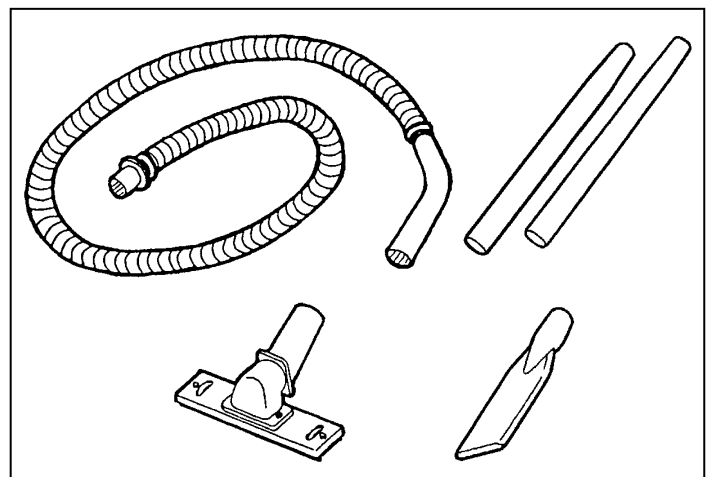
50ホース(長さ3m) ... 1本

50直管パイプ(2本) ... 1組

50-30T型ノズル..... 1個

50スキマノズル大..... 1個

<b>注記</b>	付属品はタンク内に収納している場合もあります。数量ご確認の際は、タンク内部もお調べください。
-----------	--



## 4 準備

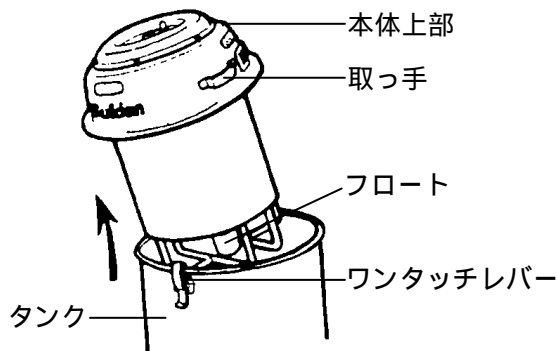
(注記)組立て方法は、スイクリーンとドラムクリーンでは異なります。

### スイクリーンの組立て方法

ご使用前に、タンクに押し手を取付けてください。

#### (1) 本体上部をタンクから抜きます。

ワンタッチレバーを外して、図のように取っ手を握り、上へ持ち上げてタンクから本体上部を抜きます。抜いた本体上部を床に置くときは、フロート部を傷つけないように静かにそっと置いてください。

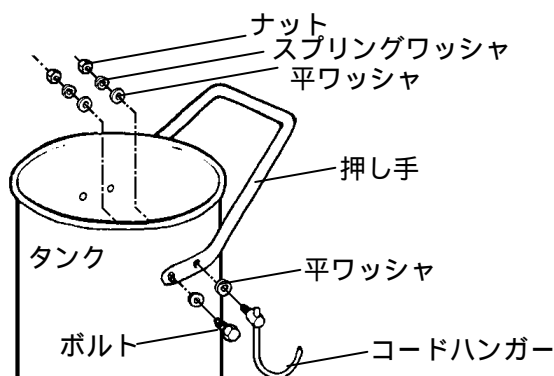


#### (2) タンクに押し手をつけます。

押し手をつける位置に取付いているボルトと平ワッシャー・スプリングワッシャー・ナットを先に外しておきます。

そのうちの1か所に、電源コードをまとめて吊るすためのコードハンガーが付いています。

押し手を右図のようにセットして、外しておいたボルトなどで4か所とも確実に固定します。このとき、そのうちの1か所にコードハンガー金具を取付けるのを忘れないようにしてください。



#### (3) 本体上部を再セットします。

初めに外した本体上部をタンクにセットします。フロート部を傷つけないように十分に注意してください。本体上部がタンクの中心に位置するようにセットしてください。タンクと本体上部がズれて隙間ができていると、スイッチを入れても吸引しません。最後にワンタッチレバーで固定して、組立て完了です。

### ドラムクリーンのドラム缶へのセット方法

#### ⚠ 警告



鋼製ドラムを開口する際は、内部に可燃性の液体・ガスがないことを確認の上、作業する。  
\* 爆発・火災の恐れがあります。

#### 注記

ドラム缶は開口部にへこみや、ひずみのないものを使用してください。  
\* へこみやひずみがあると、エア漏れをおこし本来の吸引力が得られません。

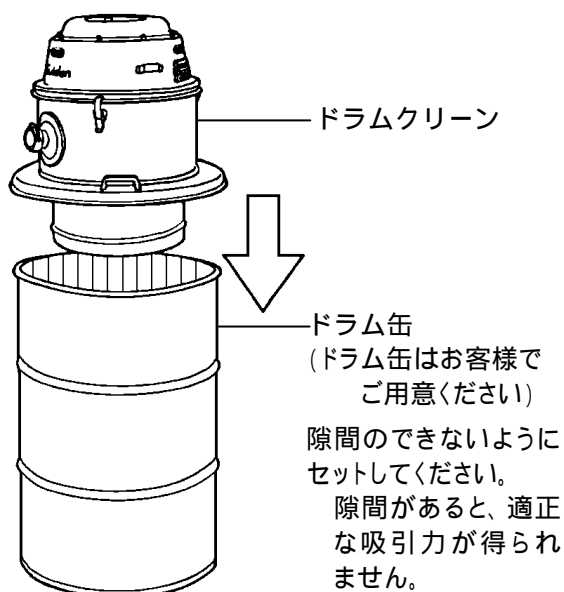
右図のように、ドラム缶(200L)の上に載せて使用します。

容量が200Lの鋼製オープンドラム、および鋼製ドラムに取付けられます。

オープンドラムは、天フタを取外します。

鋼製ドラムは、上部(口金側)の天フタをリブの内側より切断、または溶断して開口し、ご使用ください。

鋼製ドラムを開口する際は、内部に可燃性の液体やガスがないことを確認の上、作業してください。



# 5 ご使用方法

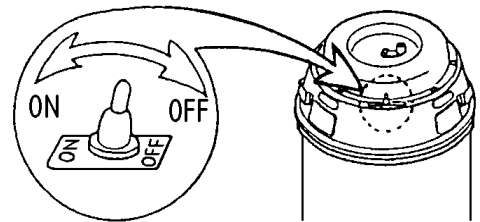
安全にご使用いただくために、必ず「1安全のために必ずお守りください」の項を先にお読みください。

**注記** 浮遊粉じんの多い場所では使用しないでください。  
粉じんがモータに入り込み、モータや電装部が故障する恐れがあります。

## 1. 電源スイッチ

仕様

SV - 1501, SDV - 1501 : 100V . 25A . スナップスイッチ  
SV - 3003, SDV - 3003 : 3相200V . 15A . スナップスイッチ



## 2. 電源接続

100V機種の電流値は14Aです。専用回路をご採用ください。

3相200V機種は、電源差込みプラグは付いていません。(標準付属品ではありません)

3Pアース付きプラグをご用意ください。

## 3. アース

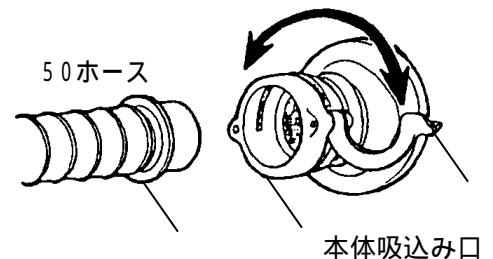
電源コード先端にアース用端子が付いています。感電防止・静電気除去のために必ずアース線を接続してください。

100V機種.....緑と黄色線(クリップ付き)がアース線です。

3相200V機種 .....緑色被覆線がアース線です。

## 4. 本体とホースの接続

図の部を持ち上げてから、のホースをの吸込み口に押し込み、を下げてとの縁を押さえ込むようにセットします。



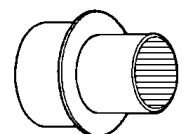
## 5. 標準ホースとオプションホース

ホースは50のもの標準付属品です。

オプション(別売)で、各種ホースを用意していますので用途に応じてご購入ください。

また、別売オプション部品の「50 - 38アタッチメント」、「50 - 38用2分岐管」を使用することにより、「38GLMMホース」などのホース径38オプション部品も使用できるようになります。

別売オプション  
50 - 38アタッチメント



## 6. ちりおとし装置

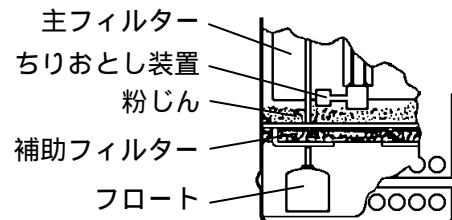
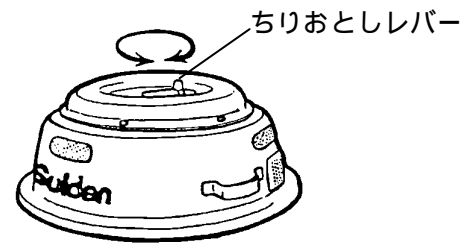
フィルターにゴミが付着すると、吸引能力が低下しますので、掃除作業の前後にフィルターのちりおとしをしてください。

本体上部のちりおとしレバーを3回～5回くるくる回すだけで、主フィルターのちりおとしが出来るようになっています。

補助フィルターを装着した状態で、粉じんを吸うと、主フィルターと補助フィルターの間粉じんがたまり、ちりおとしレバーを回してもタンクに粉じんは落ちません。

補助フィルターを外してちりおとしをしてください。

補助フィルターの着脱方法は、11ページの「上手なご使用方法」の項をご参照ください。



## 7. フィルター

### 注記

フィルターが濡れているときや、湿っているときは、ゴミを吸わせないでください。  
フィルター表面にゴミが付着して、吸引能力が大幅に低下する場合があります。  
フィルターの着脱方法は、12ページ「フィルターの交換手順」の項をご参照ください。

フィルターは、水洗いができます。

フィルターが目詰まりしたら、クリーナーから取外して水洗いをしてください。

水洗いした後、クリーナーに再び取付けてから数分間のカラ運転をすると、フィルターが乾き、使用可能な状態になります。

フィルターが目詰まりがひどい場合は、クリーナーから取外して歯ブラシなどでフィルター表面に付着したゴミや汚れを除去した後、洗剤・灯油で洗浄し、その後にシンナー液で再度洗浄してください。

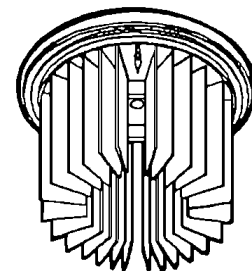
フィルターが完全に乾いてからクリーナーに取付けます。

フィルターが湿っているときは、排気口から水滴（油滴）が霧状態で出る場合があります。そのときは、次のような処置をしてください。

水滴が出たとき……何も吸引させないで数分間のカラ運転を行ってフィルターを乾燥させてください。

油滴が出たとき……フィルターを取外し、洗剤などで洗った後、シンナー液で再度洗浄してください。洗浄後、充分乾燥させてから、クリーナーに装着してください。

主フィルター



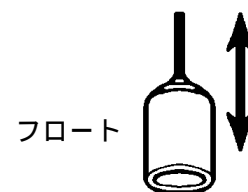
## 8. フロートの調整

タンク内に一定以上の液体がたまると、オーバーフローを防止するためにフロートが上がり、吸引機能を停止します。

このとき、吸引機能は停止しますが、モータは回転していますので、スイッチを OFF にしてください。

タンク内の液体を捨ててタンク内を空にすると、再び吸引できるようになります。

フロートが上がっていると吸引しませんので、ときどき上下に動かして点検してください。フロートやフロート軸などを曲げたり破損しないように、ご注意ください。



## 9. タンクの着脱方法

### スイクリーン(SV-1501, SV-3003)の着脱方法

#### タンクを外すとき

ワンタッチレバーを外し、取っ手を持って、タンクから本体上部を引き抜くように持ち上げてください。

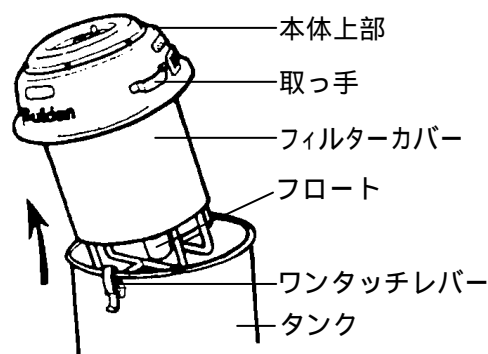
上部を床に置くときは、フロート部などを傷めないように静かにそっと置いてください。

#### タンクを装着するとき

フィルターカバーをタンクの中に挿入するように装着します。装着する際は、フロート部を傷つけないように十分に注意してください。

本体上部とタンクがズレて隙間ができていると、スイッチを入れても吸引しませんのでご注意ください。

ワンタッチレバーで固定して、装着完了です。



### ドラムクリーン(SDV-1501, SDV-3003)のドラム缶着脱方法

#### タンクを外すとき

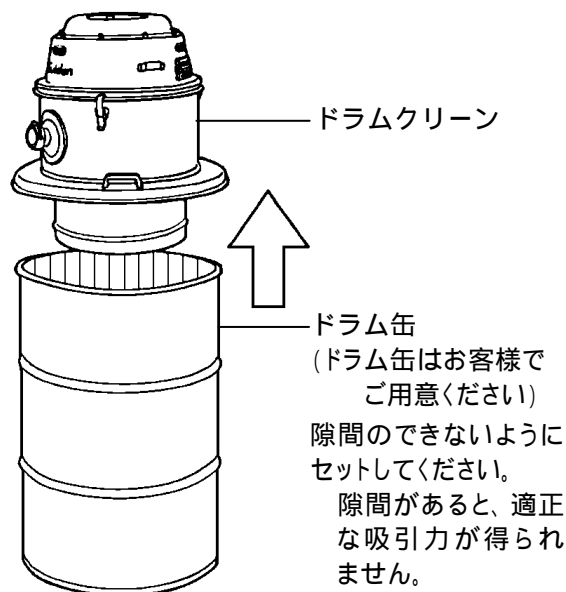
取っ手を持って、ドラム缶から引き抜くように持ち上げて取外してください。

床に置くときは、フロート部を傷めないように静かにそっと置いてください。

#### タンクを装着するとき

取っ手を持って、クリーナーをドラム缶にセットします。このとき、フロート部を傷つけないように注意してください。

クリーナーの中心とドラム缶の中心がズレて隙間ができていると、スイッチを入れても吸引しませんのでご注意ください。



## 10. ゴミを捨てる

清掃作業後は、タンク内のゴミを必ず捨ててください。

タンク内にゴミをためたままにすると、ゴミがタンク内で固形化して付着したり、ゴミが腐敗して悪臭を発生する場合があります。

タンクを乱暴に扱うと、タンクが変形し、本体に装着したときに真空度が低くなり性能が著しく低下する場合があります。タンクを蹴飛ばしたり、投げたりしないでください。

産業廃棄物は、条例等の規定に則り処理してください。

# 上手なご使用方法

## ⚠ 注意



補助フィルターを取外した状態では、液体の吸引は絶対にしない。  
\* 故障や排気口からの液体噴出などを原因とする事故の原因になります。



補助フィルターは、必ず目で確認しながら取外す。  
\* 手探りで取外すと、手や指にケガをする恐れがあります。

## 注記

吸引する粉体の種類によって、直管パイプ、手元パイプ、ホースに静電気が発生することがありますが、漏電ではありません。対策としてゴム手袋をご使用いただくか、別売品の静電防止バンドをご利用ください。  
補助フィルターの目詰まりがひどい場合は、クリーナーから取外して水洗いしてください。  
補助フィルターは、十分に乾かしてから元の位置に取付けてください。

## 粉体または液体の専用機としての使用が効率的です。

本機は、粉体と液体の両方を連続して吸引できる 万能型 ですが、粉体専用機または液体専用機として使い分けた方が、フィルターの目詰まりも少なく、本機の性能もより効率的に発揮でき、お手入れも簡単です。

**液体専用機** として使用する.....出荷状態（万能型の使用状態）でご使用ください。

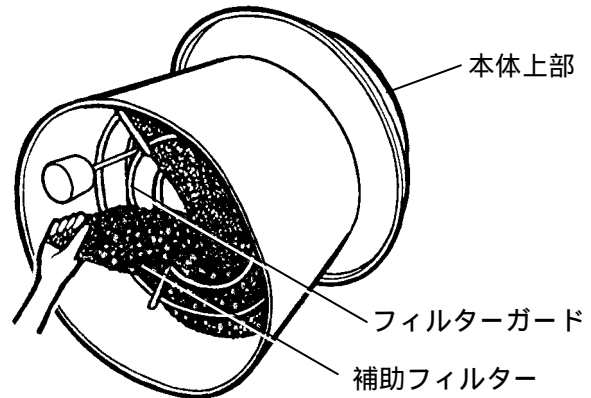
**粉体専用機** として使用する.....補助フィルターを取外して使用すると、より効率的な吸引効果が期待できます。

### 補助フィルターの取外し方

本体上部をタンクより取外します。  
(10ページ参照)

本体上部を横向きに置いてください。

フィルターガードの隙間から、補助フィルターを破らないように手繰り出します。



## 注記

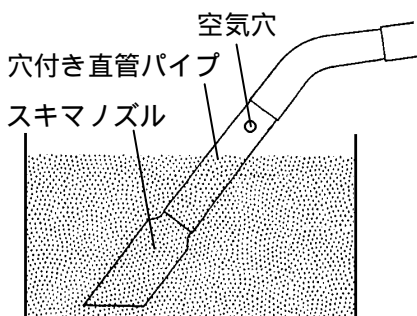
再び《万能型》としてご使用のときは、必ず補助フィルターを元の位置に取付けてからご使用ください。

## 液体を吸引するときのご注意

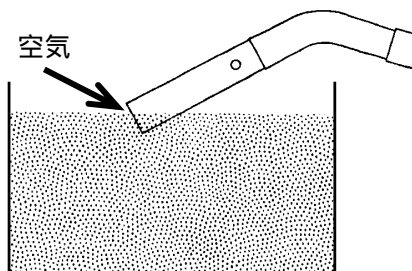
本機は、粉体と液体の両方を吸引できる構造になっていますが、取扱いを誤るとオーバーフロー（吸引した液体が噴出）する恐れがあります。液体を吸引するときは、下記の方法で作業をしてください。

### 正しい使い方

穴付き直管パイプとスキマノズルを接続してご使用ください。

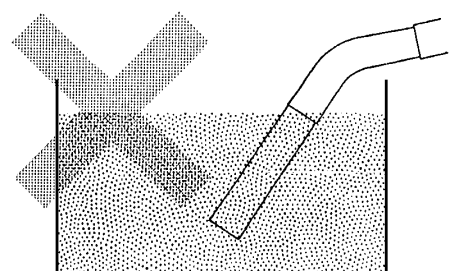


ホースや直管パイプで直接吸引するときは、空気も吸引できるように、ホースや直管パイプの先端を右図のように液体表面から少し出してご使用ください。



### × 誤った使い方

液体の中にホースや直管パイプを差込んで吸引しないでください。



## 6 保守点検

安全にご使用いただくために、必ず「1安全のために必ずお守りください」の項を先にお読みください。

### 1. フィルターの交換手順

フィルターが汚れたら、クリーナーから取外して水洗いをしてください。  
水洗いをした後、クリーナーに再び取付けてから数分間のカラ運転をすると、フィルターが乾き、使用可能な状態になります。

フィルターの汚れがひどい場合は、クリーナーから取外して歯ブラシなどでフィルター表面に付着したゴミや汚れを取除いた後、洗剤・灯油で洗浄し、その後にシンナー液で再度洗浄してください。  
フィルターが完全に乾いてからクリーナーに取付けます。

#### (1) フィルターの取外し方

ワンタッチレバーを外して取っ手を握り、本体上部を持ち上げて、タンクから本体上部を抜きます。

フロート部が上向きになるように本体上部を床の上などに置いてください。

フロートをフロート軸から外してください。

ネジ(M4) 3か所を外し、フィルターカバーをモータ台から外します。

M6六角ボルトをゆるめ、6-6組品を外します。

フィルター中央部のネジ(M4) 3か所をゆるめてください。

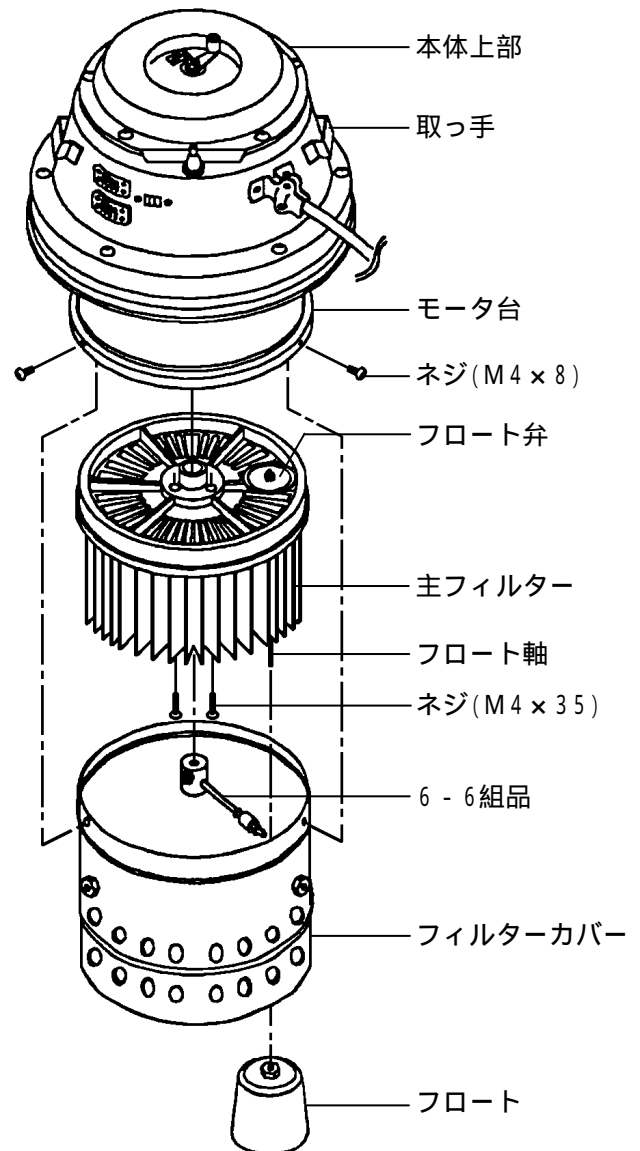
フィルターをモータ台から抜き取ってください。

#### (2) フィルターの取付け方

フィルターをモータ台に組付けてください。

**注記** フロート弁とモータ台の空気穴の位置を合わせてください。  
\* 位置がずれていると、フロートの機能が妨げられて、オーバーフローの原因になります。

上記 ~ の手順で組立ててください。



## 2. お手入れ

ホースやクリーナー外装が汚れたら、中性洗剤のうすめ液に浸したぞうきんやウエスを固く絞って拭いてください。なお、洗剤によっては樹脂部に使用できないものもありますので、ご使用洗剤の注意ラベルをご確認ください。樹脂に使用できる洗剤でも、化学反応によりひび割れの原因になる場合がありますので、水拭きをして洗剤分を落としてください。

**注記** 石油、ベンジン、アルコール、シンナー類は、ご使用にならないでください。

### ご参考 モータのブラシ(カーボンブラシ)交換方法

#### ⚠ 注意



修理技術者以外の方は、分解しない。  
\* 発火したり異常動作をすることがあります。



お手入れの際は、必ず電源プラグをコンセントから抜く。  
\* 感電やケガをする恐れがあります。

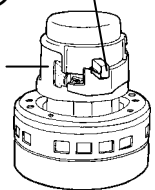
#### 注記

モータのブラシ交換は、電気器具の修理技術のある人が行ってください。本機の使用方法などにより多少の差は生じますが、使用500時間程度がブラシ交換の目安です。新品ブラシの長さは31.5mmです。残り9~10mmまで磨耗したら新しいブラシと交換してください。ブラシ交換後に試運転を行い、ローターとブラシの接点から大きな火花が出ているときは、モータの寿命ですから、モータを交換してください。

本機のモータは、整流子モータを採用しています。モータのブラシの磨耗により吸引力が弱まった場合は、新しいブラシと交換してください。ブラシは、モータのファンカバーおよびブラシホルダーを外さなくても交換できます。

ブラシホルダー

モータ



ブラシホルダーのフタを起こします。

起こしたフタに溶接している銅線を根元から切断し、磨耗したブラシを取り去ります。

(注)フタは切り落とさないでください。

新しいブラシをブラシホルダーに挿入します。

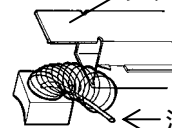
ブラシのトッププレートがブラシホルダーのフタで押さえて固定します。

トッププレートの端子部分は、切断してください。

フタを起こす

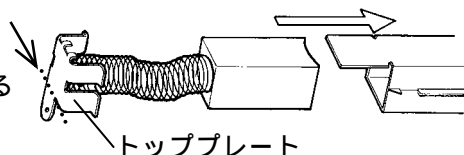


フタは切らずに残すこと



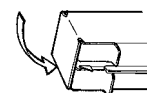
← 溶接部分から切断

端子部分を切断する



トッププレート

完成図



## 7 安全のための点検のお願い

安全にご使用いただくために、下記項目を点検してください。不具合が見つかったときは、速やかに処置してください。分解修理が必要なときは、必ず修理技術者が行ってください。修理技術者以外の方は、分解や修理を絶対にしないでください。部品の交換・点検が必要な場合は、販売店に点検・修理をご依頼ください。

点検項目	処置
電源コードは傷んだり、変形していませんか？	電源コードの交換が必要です。
差込みプラグは変形したりグラついていませんか？	差込みプラグの交換が必要です。
アースクリップは、変形などがなく正常に機能していますか？	電源コードの交換が必要です。
スイッチ保護ゴムに破れはありませんか？	スイッチ保護ゴムの交換が必要です。
ホースは変形したり破れていませんか？	ホースを交換してください。
ホース・直管パイプにゴミが詰まっていますか？	ゴミを取除いてください。
フィルターは正しくセットされていますか？	正しくセットしてください。
フィルターが破れていませんか？	フィルターを交換してください。
フィルターが目詰まりしていませんか？	フィルターを掃除してください。
フロートは、正しくセットされていますか？	フロートを正しくセットして、ローレットナットを締め直してください。
ローレットナットはゆるんでいませんか？	
ワンタッチレバーは正しくセットしていますか？	正しくセットしてください。
ワンタッチレバーは曲がったりひずんでいませんか？	ワンタッチレバーの交換が必要です。
押し手固定ボルトはゆるんでいませんか？	締め直してください。
タンク固定ボルトはゆるんでいませんか？	締め直してください。
タンクは変形していませんか？	タンクの交換が必要です。
タンク内にゴミや液体がたまっていますか？	ゴミや液体を処理してください。
クリーナー上部は正しく装着していますか？	正しく装着してください。
キャスターが磨耗したり変形していませんか？	キャスターの交換が必要です。
モータ回転音に異常はありませんか？	修理技術者、販売店に連絡してください。

## 8 こんなときは（故障かな？と思ったら）

症状	調べるところ	直し方
●モータが回転しない。	電源に接続されていますか？	電源プラグをコンセントに差込み直します。
	電源ブレーカーが落ちていませんか？	ブレーカーが落ちた原因を解消してください。
	断線していませんか？	断線部を補修するか、電源コードの交換が必要です。
●吸引しない。 ●発音音が高くなった。	ゴミや液体がタンク一杯になっていませんか？	タンク内のゴミや液体を処理してください。
	モータのカーボンブラシが減っていませんか？	カーボンブラシを交換してください。 修理技術者が行なうこと。（13ページ参照）
	ホースや吸込口にゴミが詰まっていますか？	ゴミを取除いてください。
●吸引力が急に弱くなった。	クリーナー上部とタンクは完全に密閉していますか？ 隙間ができていませんか？	クリーナー上部とタンクを正しく合わせて、ワンタッチレバーで確実に固定してください。
	主フィルターが目詰まりしていませんか？ 補助フィルターが目詰まりしていませんか？	ちりおとし装置でフィルターのホコリを落としてください。汚れがひどい場合は、フィルターを水洗いしてください。 補助フィルターは水洗いしてください。
	内蔵モータに異常回転しているモータがありませんか？ 100V機種：モータ2台 3相200V機種：モータ3台	販売店に故障のモータの交換、または点検をご依頼ください。

上記処置をしても直らない場合は使用を中止し、販売店に点検・修理をご依頼ください。

# 9 アフターサービスと保証について

## ⚠ 注意



当社製品の補修・修理には、当社純正部品を使用する。

\* 当社純正部品以外を補修部品として使用すると、特性が合わず、故障や事故の原因になります。

\* 当社純正部品以外を使用した場合のクレームおよび修理のご依頼などは、お受けできないばかりでなく、すべての保証の対象から外れる場合があります。

\* 他メーカー製品に当社部品を使用した場合も同様とします。

### 修理について

補修用パーツの発注および修理などのお問い合わせは、品番、製造番号、ご購入日をご確認のうえ、お買い上げの販売店、または最寄りの当社支店・営業所にお申し付けください。なお、スイデン製品は、家電製品に準じた保有期間を独自設定しています。標準部品としての補修用パーツの保有期間は、製造打ち切り後6年です。

### 保証について

この製品の保証期間は納入日より1年間とし、次の場合に限り無償修理の対象となります。

無償保証

取扱説明書に沿った保守点検を実施したにもかかわらず、保証期間内に当社の設計・組立の不備により、故障または破損が発生した場合。

ただし、故障または破損に起因する種々の出費およびその他の損害に関する保証はいたしかねます。また、無償修理時、故障原因に関係なく消耗し、交換が必要だと判断した部品については、有償とさせていただきます。

## ⚠ 安全に関するご注意

本製品を、食品・動植物・精密機器・美術品の保存など特殊用途については、確認のうえ使用してください。品質低下などの原因になることがあります。

本体には、据え付けおよび電気工事などが必要な場合があります。お買い上げ販売店または専門業者にご相談ください。工事に不備があると、感電や火災・事故の原因になることがあります。

### 長年ご使用のクリーナーの点検を！

愛情点検



このような症状はありませんか？

スイッチを入れても時々運転しないことがある。  
運転中に異常な音や振動がある。  
本体が変形していたり、異常に熱い。  
焦げ臭い“におい”がする。  
その他の異常がある。

お願い  
異常があれば  
ご使用を  
即、中止!!

このような症状のときは、故障や事故防止のため、スイッチを切り、電源プラグをコンセントから抜き、必ず販売店に点検・修理をご相談ください。

### アフターサービスのお申し込みについて

アフターサービス・修理のお申し込みは、お買い上げの販売店、または当社支店・営業所へお申し込みください。

お買い上げ販売店のメモ欄

店名			
所在地			
TEL			
FAX			
お買い上げ年月日	年	月	日

株式会社 **スイデン**

奈良県生駒郡三郷町夕陽ヶ丘3-26

ホームページ <http://www.suiden.com>

スイデン商品についてのお問い合わせは、最寄りのスイデン支店・営業所へどうぞ！

東京支店	☎(03)3625-9003
大阪支店	☎(06)6772-2241
名古屋支店	☎(052)882-3621
福岡支店	☎(092)471-6201
仙台営業所	☎(022)288-4777
北関東営業所	☎(0277)76-1805
静岡営業所	☎(054)237-5172
富山営業所	☎(076)407-1801
広島営業所	☎(082)292-6311
高松営業所	☎(087)843-4896
お客様相談室	☎0120-285-240

製品の廃棄について 本機を廃棄するときは、分解し、分別処理して廃棄物処理場に出してください。