

Suiden

静音設計ハイパワー・クリーナー

G クリーン 取扱説明書

万能型	SGV 110A	吸引対象物	
	SGV 110AL	一般ゴミ	
	SGV 110ALN	微粉じん	×
	SGV 110APC	水	
		油類	

乾式ドライ (微粉じんタイプ)	SGV 110DP	吸引対象物	
	SGV 110DPL	一般ゴミ	
	SGV 110DPC	微粉じん	
		水	×
		油類	×

乾式ドライ (焼結樹脂フィルタータイプ)	SGV 110DR	吸引対象物	
	SGV 110DRL	一般ゴミ	
乾式ドライ (除電タイプ)	SGV 110DS	微粉じん	×
	SGV 110DSL	水	×
	SGV 110DSPC	油類	×

		も く じ	
1	安全のために必ずお守りください	1	6
2	仕様と付属品	5	7
3	各部の名称	9	8
4	ご使用方法	10	8
	1. 38-25T型ノズルの組立方法...	10	
	2. ホースの接続と外し方	11	
	3. 風量調節リング	11	
	4. ノズルの接続	11	
	5. 電源コードの接続	11	
	6. お掃除	12	
	7. ちりおとし装置	12	
	8. フロートの調整	12	
	9. ゴミを捨てる(タンクの取外し方法) ...	13	
	SGV-Aタイプの上手なご使用方法 ...	14	
5	お手入れ	15	
	1. フィルターのメンテナンス	15	
	2. お手入れ	17	
			6
			7
			8

本取扱説明書は、必ず最後までお読みください。
必要なときに誰でもが読めるところへ、必ず保管してください。

世界のブランド **Suiden** スイデン 製品をお買上げいただきまして、ありがとうございました。
ご使用前に、この説明書を最後までお読みのうえ正しくお使いください。お読みになったあとは、お使いになる方がいつでも見られる所に必ず保管してご活用ください。ご使用中にわからないことや、不具合が生じたときは、必ず本説明書をお読みください。

本機は防爆構造ではありません

1 安全のために必ずお守りください

ご使用の前に、この『安全のために必ずお守りください』をよく読み内容を理解してから正しくお使いください。
ここに示した注意事項は、製品を正しくお使いいただき、あなたや他の人々への危害や損害を未然に防止するためのものです。

また、注意事項は、危害や損害の大きさと切迫の度合いを明らかにするために、誤った取扱いをすると生じることが想定される内容を、△警告・△注意の2つに区分しています。




しかし、△注意の欄に記載した内容でも、状況によっては重大な結果に結び付く可能性があります。

いずれも安全に関する重要な内容ですので必ずお守りください。



△警告 : 取扱いを誤った場合、死亡または重傷を負う可能性があります。

△注意 : 取扱いを誤った場合、傷害を負う可能性、物的損害が発生する可能性があります。










注記 : 警告・注意以外の情報を示します。

絵表示の例		記号は、警告・注意を促す内容があることを告げるものです。 図の中に具体的な注意事項が描かれているものもあります。(左図は感電注意)
		○記号は、禁止の行為であることを告げるものです。 図の中や近くに具体的な禁止事項が描かれているものもあります。(左図は分解禁止)
		記号は、行為を強制したり、指示したりする内容を告げるものです。 図の中に具体的な注意事項が描かれているものもあります。(左図はアースを接地する)

搬入・移動上の注意事項

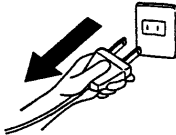
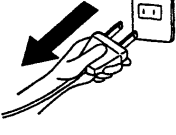
△ 注意	
 搬入・移動に際しては、重心・重量を考慮して作業する。 * 落下・破損などによりケガの原因になります。	 人手により運搬や持ち上げる際は、腰だけをかがめず膝も曲げて持ち上げるようにする。 * 腰を痛める原因になります。

試運転・運転の際の注意事項

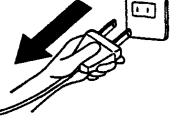
△ 警告	
 定格 15 A 以上のコンセントを単独で使用する。 * 他の器具とコンセントを併用したり、電源回路の許容電流が合わないと、分岐コンセント部が異常発熱・発火することがあります。	 アースを確実に取付け、漏電ブレーカー（別売市販品）を使用する。 * 故障や漏電、静電気が発生したときに感電する恐れがあります。
 濡れた手で、差込みプラグやスイッチ、配線などの電気まわりに触らない。 * 感電やケガの恐れがあります。	 本機に水や油をかけたり、雨水のかかる場所で使用しない。 * ショートや感電、火災の原因になります。
 灯油・ガソリン・シンナー・ベンジン・塗料などや、その他引火性のもの、爆発の恐れのあるものを吸引したり、それらの近くで使用しない。 * 爆発したり、火災の原因になります。	 アルミニウム・マグネシウム・チタン・亜鉛・化学物質などの爆発性粉じん、ガス・蒸気などを吸引したり、それらの近くや雰囲気内で使用しない。 * 爆発したり、火災の原因になります。
 塩素系切削油を吸引しない。 * 化学変化により樹脂製部品が割れる恐れがあり、割れた部品などでケガをしたり、部品破損により思わぬ事故が起きる危険があります。	 電源プラグのほこりなどは、定期的に乾いた布で拭取る。 * プラグにほこりなどがたまると、湿気などで絶縁不良になり、火災の原因になります。
 ダイオキシン類などの有害物質やアスベスト（石綿）類を含んだ粉じんなど、人体に有害なものを吸引しない。 * 環境汚染・健康障害につながる危険性があります。	

⚠ 注 意

<p> 動かなくなったり、異常がある場合は、すぐに電源プラグを抜いて、販売店に必ず点検修理を依頼する。 * 感電・漏電・ショートなどによる火災の恐れがあります。</p> 	<p> 交流 100V 以外で使用しない。 * 感電やショートして発火することがあります。</p>
<p> 電源コード先端のアースクリップでアースする。特に、床に水気のある所では必ずアースする。 * アースしないと、感電の危険があります。</p>	<p> パイプやホースに吸引物などが詰まったり、フロートが上がって吸引が止まったときは、すぐにスイッチを切る。 * モータの温度上昇により事故が発生する可能性があります。</p>
<p> 運転中に吸込み口や吸気口・排気口をふさがれない。 * モータの温度上昇により事故が発生する可能性があります。</p>	<p> 補助フィルターを取外した状態では、液体の吸引は絶対にしない。 * 故障や排気口からの液体噴出などを原因とする事故の原因になります。</p>
<p> 屋外の雨水のかかる場所で使用しない。 * 絶縁劣化による感電・漏電・火災・故障の原因になります。</p>	<p> 浮遊粉じんの多い雰囲気で使用しない。 * 吸気側からモータ内部に浮遊粉じんが入り込み、モータ焼損による火災の原因になります。</p>
<p> 塩素系切削油がミストや油煙化した雰囲気内で使用しない。 * 樹脂部品に付着すると化学変化が起きて樹脂が割れる恐れがあり、割れた部品などでケガをしたり、部品破損により思わぬ事故が起きる危険があります。</p>	<p> 温度の高い(40℃を越える)場所で使用しない。 * 火災の原因になります。 使用雰囲気温度範囲は 0 ~ 40℃ です。</p> <p> 湿度の高い場所で使用しない。 * 感電・火災・故障の原因になります。 雰囲気湿度 80% 以下でご使用ください。</p>
<p> シンナーなどの溶剤、揮発性・爆発性ガス・粉じん、加工直後の高温の切粉、火のついたたばこの吸いがら、熱を持った物質などは吸引しない。 * 爆発・火災、フィルター焼損の原因になります。</p>	<p> セメント粉、合成樹脂粉など固化するものや、金属粉、カーボン粉など導電性の微粉じん、薬品などを吸引しない。 * 感電やショートして発火することがあります。</p>
<p> 海水など腐食性のある液体・粉体は吸引しない。 * モータ焼損や故障、事故の原因になります。</p> 	<p> 泡立つものは吸引しない。 * 泡でフロートが正常に動作しない場合があり、オーバーフローすると排気口より泡があふれて漏電したり、着衣が汚れる危険があります。また、モータ故障の原因になります。</p>
<p> 横倒しでの使用は絶対にしない。 * 液体などが吹きこぼれる恐れがあります。</p>	<p> 液体の吸引中・吸引後は、本機を横に倒さない。 * モータ焼損や故障、事故の原因になります。</p>
<p> ホースを踏んだり、急激に引っ張らない。 * ホース破損による汚損事故の原因になります。</p>	<p> 吸込口に手や指を入れない。 * ケガの原因になります。</p> 
<p> クリーナーは、電源コードやホースを引っ張って移動しない。 * 電源コードやホースが破損し、火災・感電・汚染事故の原因になります。</p>	<p> 延長コードは、適切なものを選んで使用する。 * 延長コードが容量不足な場合、発熱して火災の危険があります。</p>
<p> 電源コードやプラグが傷んだり、コンセントの差込みがゆるいときは使用しない。 * 感電やショートして発火することがあります。</p>	<p> 電源コードは、巻いたままや寄せ集めた状態で使用しない。 * コードが発熱して火災の危険があります。必ず伸ばした状態で使用してください。</p>
<p> 電源コードを傷つけたり、加工したり、無理に曲げたり、引っ張ったり、ねじったり、重い物をのせたり、挟み込まない。 * 電源コードが破損し、火災や感電の原因になります。</p>	

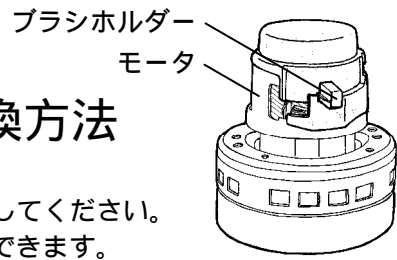
⚠ 注 意	
<p>⊘ 電源プラグにピンやゴミを付着させない。 * 感電やショートして発火することがあります。</p>	<p>❗ 使用後は、電源コードを束ねる。 * 電源コードが劣化したり、傷つくと危険です。</p>
<p>❗ 電源プラグを抜くときは、電源コードを引っ張らずに必ず先端の電源プラグを持って引き抜く。 * 感電やショートして発火することがあります。</p> 	<p>⚡ 使用しないときは、電源プラグをコンセントから抜く。 * ケガ、やけど、絶縁劣化による感電や漏電・火災の原因になります。</p> 
<p>⊘ くわえたばこをしたままゴミを捨てない。 * たばこの火がゴミに燃え移り、やけどや火災の原因になります。</p>	<p>❗ ゴミを捨てるときは、防じんメガネやマスクを着用する。 * 健康を害する恐れがあります。</p>

保守・点検の際の注意事項

⚠ 注 意	
<p>⊘ 修理技術者以外の方は、分解したり、修理や改造を絶対にしない。 * 発火したり異常動作をすることがあります。</p>	<p>⚡ お手入れの際は、必ず電源プラグをコンセントから抜く。 * 感電やケガをする恐れがあります。</p> 

ご参考 モータのブラシ(カーボンブラシ)交換方法

本機のモータは、整流子モータを採用しています。
モータのブラシの磨耗により吸引力が弱まった場合は、新しいブラシと交換してください。
ブラシは、モータのファンカバーおよびブラシホルダーを外さなくても交換できます。

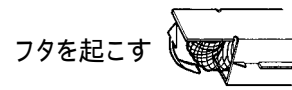


注記

モータのブラシ交換は、電気器具の修理技術のある人が行ってください。
本機の使用方法などにより多少の差は生じますが、使用500時間程度がブラシ交換の目安です。
新品ブラシの長さは31.5mmです。残り9~10mmまで磨耗したら新しいブラシと交換してください。
ブラシ交換後に試運転を行い、ローターとブラシの接点から大きな火花が出ているときは、モータの寿命ですから、モータを交換してください。

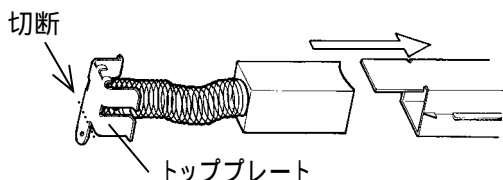
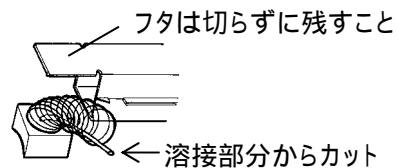
ブラシホルダーのフタを起こします。

起こしたフタに溶接している銅線を根元から切断し、磨耗したブラシを取り去ります。
(注)フタは切り落とさないでください。



新しいブラシをブラシホルダーに挿入します。

ブラシのトッププレート(銅線)をブラシホルダーのフタで押さえて固定します。
トッププレートの端子部分は、切断してください。



完成図



危険防止のための注意事項

- ❖ 本機は正常なご使用方法で運転する場合、本機自体より事故を発生することはありません。
- ❖ しかし吸引する粉じんの種類や周囲の雰囲気により、種々の火種、静電気の放電による火花などにより、ガス爆発や粉じん爆発を起こす場合があります。
- ❖ 引火性、爆発性、腐食性ガスの雰囲気内および爆発性粉じん、可燃性粉じんが浮遊、または堆積する可能性のある危険場所では絶対にご使用にならないようご注意ください。
- ❖ 参考のため、爆発性ガスおよび粉じんの一部を表記します。

(1) 主な爆発性ガスの種類

爆発等級	発火度					
	G 1	G 2	G 3	G 4	G 5	G 6
1	アセトン、トルエン アンモニア、プロパン 一酸化炭素、ベンゼン エタン、メタノール、酢酸 メタン、酢酸エチル	エタノール 酢酸イソアミル 1-ブタノール ブタン 無水酢酸	ガソリン ヘキサン	アセトアルデヒド エチルエーテル		亜硝酸エチル
2	石炭ガス	エチレン エチレンオキシド	イソブレン			
3	水性ガス 水素	アセチレン			二硫化炭素	硝酸エチル

(2) 主な爆発性および可燃性粉じんの種類

爆発性粉じん	可燃性粉じん	
	導電性のもの	非導電性のもの
マグネシウム、アルミニウム アルミニウムブロンズ アルミニウム(含脂)	亜鉛、チタン、コークス カーボンブラック、鉄 石炭	小麦粉、とうもろこし、砂糖 ゴム、染料、ポリエチレン フェノール樹脂、ココア リグニン、米ぬか、硫黄

静電気の発生とその防止について

- ❖ 静電気の発生は、二つの物体の接触分離など力学的運動に伴い、本来電氣的に中性状態である物体上でプラスまたはマイナスのどちらか一方の極性電荷が他方よりも過剰となる現象です。
- ❖ クリーナーや集じん機の場合、粉じんを吸込むときに、その粉じんとホースまたはダクトの内面の接触・摩擦移動により、静電気がホースやダクトまたはクリーナー・集じん機本体、フィルターに蓄積される状態を言います。
- ❖ そのため、この蓄積された電荷がダクト内や本体内のフィルターなどからアースに対し放電状態で中和される際に周囲の可燃性の粉じんなどに引火し、いわゆる粉じん爆発を起こす要因になります。
- ❖ 静電気発生を極力少なくするため、本体およびダクトはアースに接続していただくと同時に、フィルターは帯電防止用フィルターをご使用ください。これは、高電圧になる前に大地に放電して障害を少なくするためです。
- ❖ 静電気は空気が乾燥するほど、また、微粉じんを高速で吸引するほど多く発生します。
- ❖ 物質の帯電序列の例を参考のため下記に表示しました。

表中、二つの物質を摩擦または剥離したとき、上部の物質がプラスに帯電し、下部の物質がマイナスに帯電します。ホースやダクトまたはフィルターの材質と粉じんが接近したもののほど帯電は少なくなります。

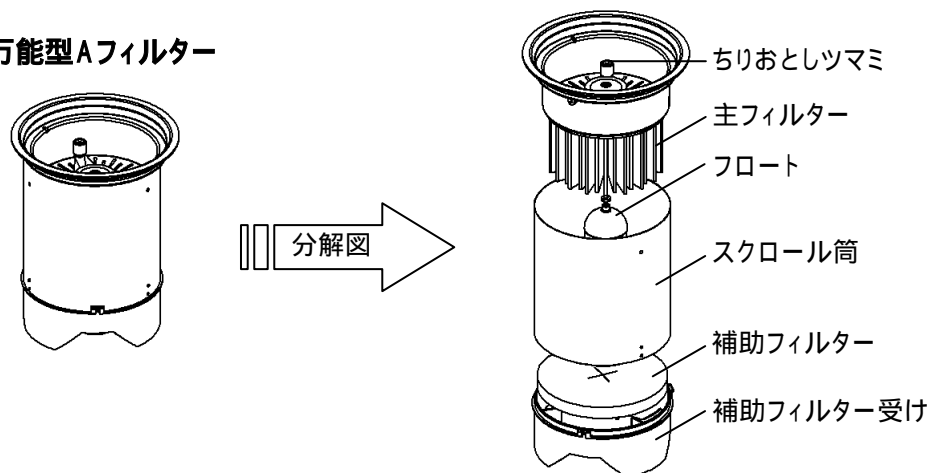
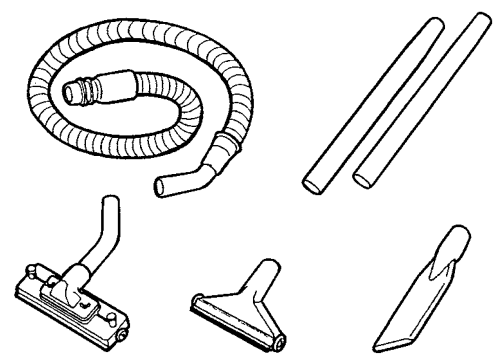
(3) 帯電序列の例

金属	繊維	天然物質	合成樹脂
(+)	(+)	(+)	(+)
鉛	羊毛	アスベスト	エポナイト
亜鉛	ナイロン	人毛・毛皮	ポリスチレン
アルミニウム	レーヨン	ガラス	ポリプロピレン
クローム	絹	雲母	ポリエチレン
鉄	木綿	木材	塩化ビニル
銅	麻	人の皮膚	ポリテトラフルオロエチレン
ニッケル	ガラス繊維	紙	
金	アセテート	ゴム	
白金	ビニロン	セルロイド	
	ポリエステル	セロファン	
	アクリル		
	ポリ塩化ビニリテン		
(-)	(-)	(-)	(-)

2 仕様と付属品

注記

許容電流15 A以上の電源回路が必要です。使用される電源回路をご確認ください。
 タンク実容量は、粉じんと液体吸引それぞれの容量を表示しています。合計容量は吸引できません。
 質量には、38ホース、樹脂直管パイプ、38-25 T型ノズルの質量を含みます。

吸引タイプ	万能型			
品番	SGV-110A	SGV-110AL	SGV-110ALN	SGV-110A-PC
電源	100V			
消費電力	1100W			
電流	11.5A			
最大風量	2.6m ³ /min			
最大真空圧	30kPa			
騒音値	75dB			
フィルター面積	0.48m ²			
電源コード	長さ8m(アースクリップ付き)			
ホース	径 38mm×長さ2m			
タンク名称	Gタンク	ロングGタンク	ロングGHタンク (排液ホース付き)	パールPCセット
タンク実容量	22L (液体16L)	44L (液体37L)	44L (液体37L)	12L (液体8L)
本体寸法	幅 474mm 奥行き 520mm 高さ 764mm	幅 474mm 奥行き 600mm 高さ 963mm	幅 474mm 奥行き 600mm 高さ 963mm	幅 334mm 奥行き 354mm 高さ 730mm
質量	20.5kg (本体のみ 19kg)	23kg (本体のみ 21.5kg)	23.5kg (本体のみ 22kg)	14.5kg (本体のみ 13kg)
フィルターの種類	<p>万能型Aフィルター</p> 			
付属品	<p>Aタイプ付属品</p> <p>38ホース(長さ2m)..... 1本 38直管パイプ(長さ440mm・2本)... 1組 38-25 T型ノズル..... 1個 38-20水切ノズル..... 1個 38スキマノズル大 1個</p> 			

()内数値は、液体のみ吸引した場合の容量です。

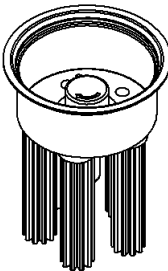
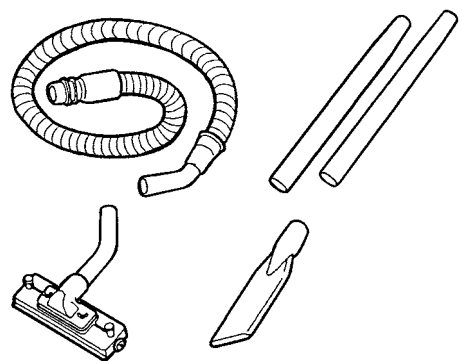
注記

許容電流15A以上の電源回路が必要です。使用される電源回路をご確認ください。
 質量には、38アース線付きホース、38アルミ直管パイプ、38-25T型ノズルの質量を含みます。

吸引タイプ	乾式ドライ (パウダー専用タイプ)		
品番	SGV-110 DP	SGV-110 DPL	SGV-110 DP-PC
電源	100V		
消費電力	1100W		
電流	11.5A		
最大風量	2.5m ³ /min		
最大真空圧	30kPa		
騒音値	75dB		
フィルター面積	0.48m ²		
電源コード	長さ8m(アースクリップ付き)		
ホース	径 38mm×長さ2m		
タンク名称	Gタンク	ロングGタンク	ペールPCセット
タンク実容量	22L	44L	12L
本体寸法	幅 474mm 奥行き 520mm 高さ 764mm	幅 474mm 奥行き 600mm 高さ 963mm	幅 334mm 奥行き 354mm 高さ 730mm
質量	20.5kg (本体のみ 19kg)	23kg (本体のみ 21.5kg)	14.5kg (本体のみ 13kg)
フィルターの種類	<p>DPフィルター(パウダー専用型)</p>		
付属品	<p>DP, DSタイプ付属品</p> <p>38アース線付きホース(長さ2m)..... 1本 38アルミ直管パイプ(長さ710mm) ... 1本 38-25T型ノズル..... 1個 38スキマノズル大 1個</p>		

注記

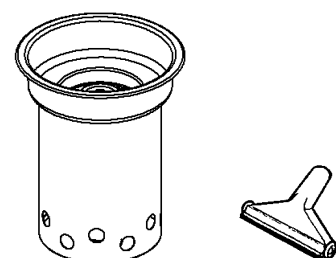
許容電流15A以上の電源回路が必要です。使用される電源回路をご確認ください。
 質量には、 38ホース、樹脂直管パイプ、 38-25 T型ノズルの質量を含みます。

吸引タイプ	乾式ドライ (焼結樹脂フィルタータイプ)	
品番	SGV-110DR	SGV-110DRL
電源	100V	
消費電力	1100W	
電流	11.5A	
最大風量	2.2m ³ /min	
最大真空圧	30kPa	
騒音値	75dB	
フィルター面積	0.35m ²	
電源コード	長さ8m(アースクリップ付き)	
ホース	径 38mm×長さ2m	
タンク名称	Gタンク	ロングGタンク
タンク実容量	16L	37L
本体寸法	幅 474mm	幅 474mm
	奥行き 520mm	奥行き 600mm
	高さ 764mm	高さ 963mm
質量	16.5kg (本体のみ 15kg)	19kg (本体のみ 17.5kg)
フィルターの種類	DRフィルター (焼結樹脂フィルター) 	
付属品	DRタイプ付属品 38ホース(長さ2m)..... 1本 38直管パイプ(長さ440mm・2本)... 1組 38-25 T型ノズル..... 1個 38スキマノズル大 1個 	

***** (オプション品) DRウエットチェンジャー*****

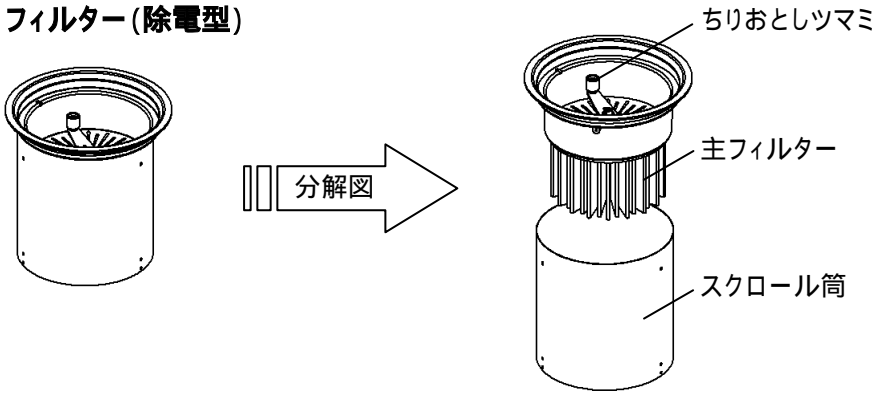
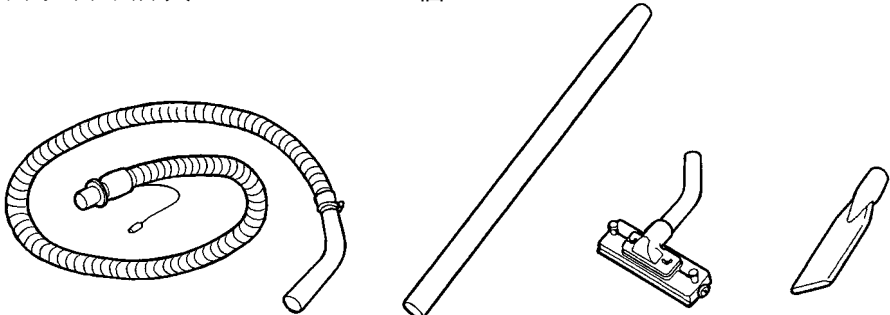
乾式ドライ(焼結樹脂フィルタータイプ)専用の別売品です。
 DRフィルターと交換装着することにより、液体の吸引が可能になります。

セット内容 DRウエットチェンジャー..... 1個
 水切りノズル(液体吸引用)... 1個



注記

許容電流15A以上の電源回路が必要です。使用される電源回路をご確認ください。
 質量には、38アース線付きホース、38アルミ直管パイプ、38-25T型ノズルの質量を含みます。

吸引タイプ	乾式ドライ(除電タイプ)		
品番	SGV-110DS	SGV-110DSL	SGV-110DS-PC
電源	100V		
消費電力	1100W		
電流	11.5A		
最大風量	2.6m ³ /min		
最大真空圧	30kPa		
騒音値	75dB		
フィルター面積	0.48m ²		
電源コード	長さ8m(アースクリップ付き)		
ホース	径 38mm×長さ2m		
タンク名称	Gタンク	ロングGタンク	ペールPCセット
タンク実容量	22L	44L	12L
本体寸法	幅 474mm 奥行き 520mm 高さ 764mm	幅 474mm 奥行き 600mm 高さ 963mm	幅 334mm 奥行き 354mm 高さ 730mm
質量	20.5kg (本体のみ 19kg)	23kg (本体のみ 21.5kg)	14.5kg (本体のみ 13kg)
フィルターの種類	<p>DSフィルター(除電型)</p> 		
付属品	<p>DP, DSタイプ付属品</p> <p>38アース線付きホース(長さ2m)..... 1本 38アルミ直管パイプ(長さ710mm) ... 1本 38-25T型ノズル..... 1個 38スキマノズル大 1個</p> 		

3 各部の名称

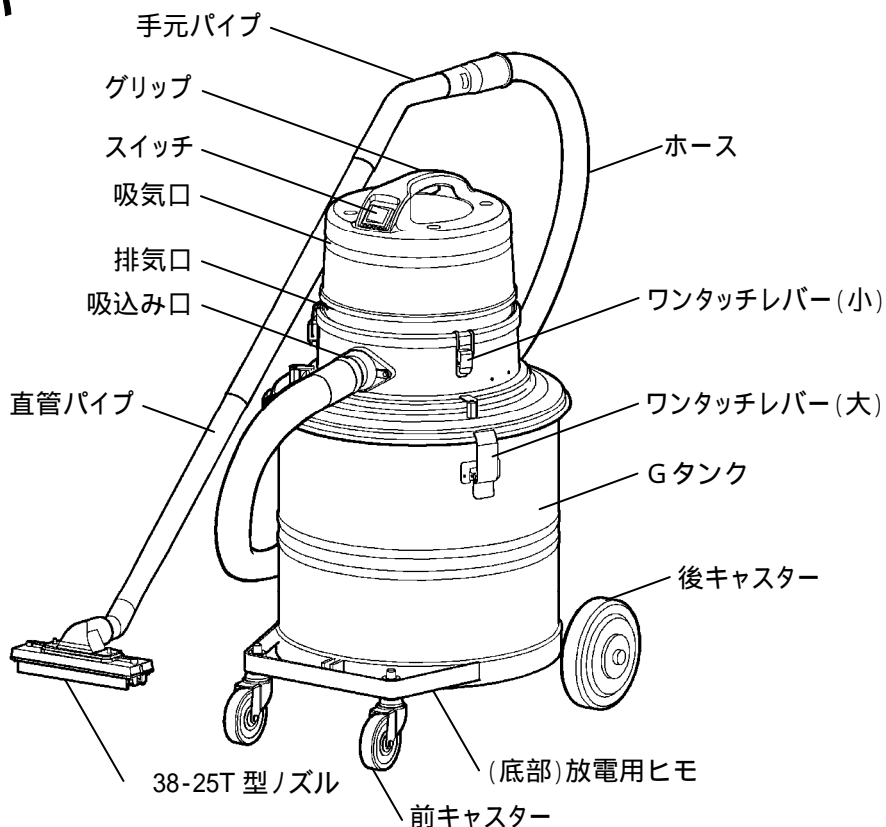
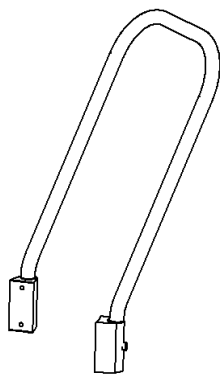
SGV 110A

SGV 110DP

SGV 110DR

SGV 110DS

(別売オプション品)
ロングハンドルセット

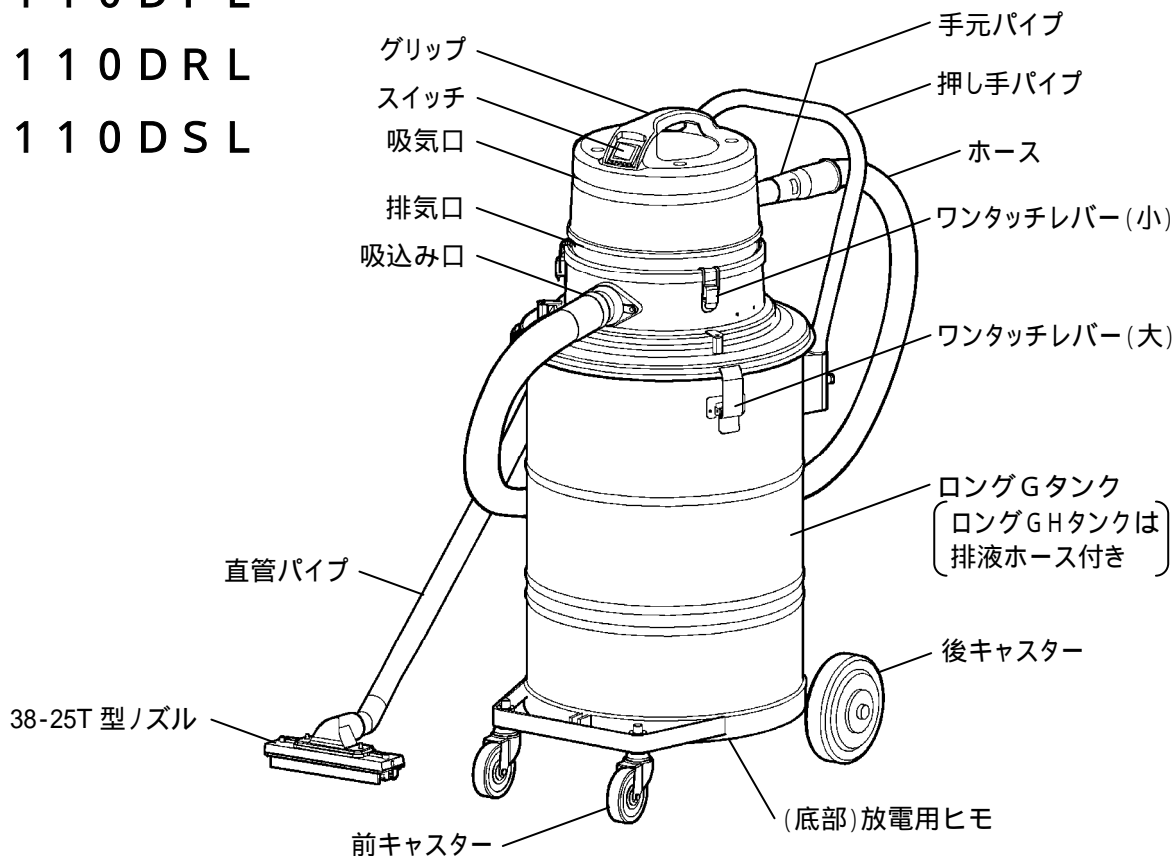


SGV 110AL / 110ALN

SGV 110DPL

SGV 110DRL

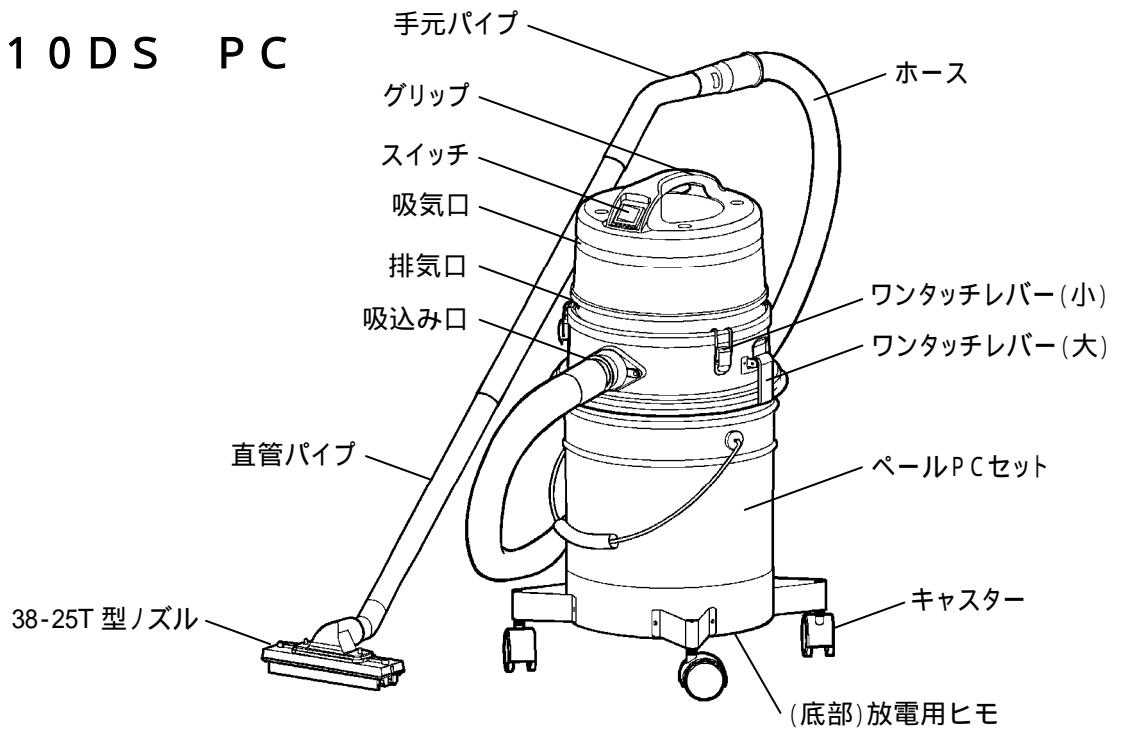
SGV 110DSL



SGV 110A PC

SGV 110DP PC

SGV 110DS PC



4 ご使用方法

安全にご使用いただくために、必ず「1安全のために必ずお守りください」の項を先にお読みください。

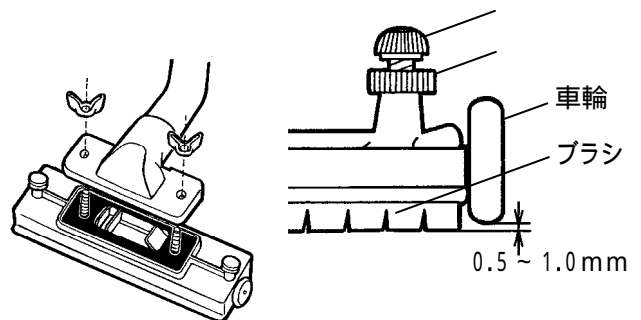
1. 38-25T型ノズルの組立方法

右図のように組立ててください。

ノズルの組立てが終わったら のナットをゆるめて、 のネジで車輪がブラシより0.5～1.0mm高い位置になるように車輪の高さを調整してください。

最後にもう一度 のナットを締めなおします。

注記 床面とブラシの間隔が広すぎると吸引力の低下につながりますので、使用途中でもときどき調整してください。

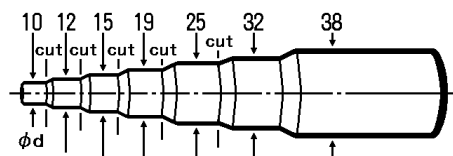


*** 別売品のご案内 * * * * ***

段付きノズル

使用状況に合わせて直径 d を選んで切落とし、先端にビニールホースまたはゴムホースなどを装着して、ご使用ください。

{ $d = 10 \cdot 12 \cdot 15 \cdot 19 \cdot 25 \cdot 32 \cdot 38$ mmのいずれか }



2. ホースの接続と外し方

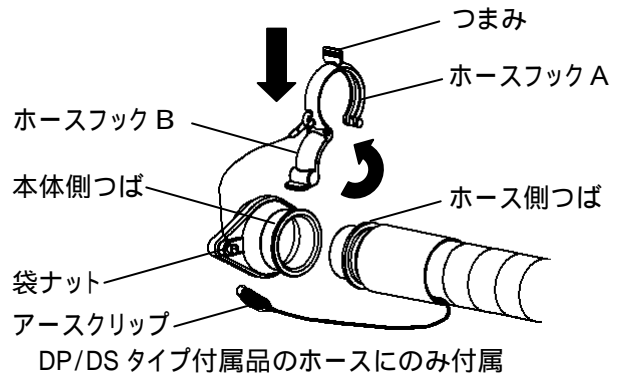
(1) ホースの接続

ホースを本体側に差込み、ホースフック A を本体側のつばとホース側のつばの両方にかぶせます。

ホースフック B でロックしてください。

SGV-DP/DS をご使用の場合

ホースから出ているアースクリップと、吸込み口脇の袋ナットでアースを接地してください。



DP/DS タイプ付属品のホースにのみ付属

(2) ホースの外し方

ホースから出ているアースクリップでアースを接地している機種は、クリップを外してください。

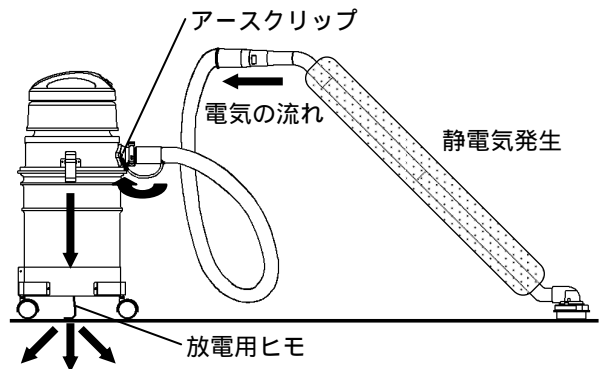
ホースフック B のロックを外してください。

ホースフック A のつまみを持ち、引き上げるとホースフックが外れます。

触った時にパチッと静電気を感ずるのは帯電しているから。帯電していない(常に電気が流れている)と、触った時に静電気を感ずりません。

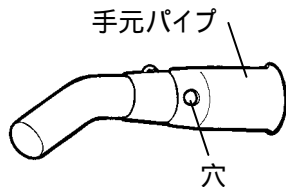
ご参考 静電気除去の経路

静電気は、アースクリップを通してタンクに伝わり、放電用ヒモを経由して、地表に流れます。静電気由来の事故防止のために、アースクリップは必ず接続してください。

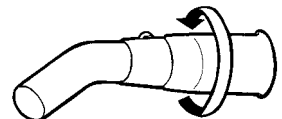


3. 風量調節リング (Aタイプ/DRタイプ付属品のみ)

水槽などの水や油類を吸わせるときは、ホースの手元パイプにある風量調節リング下の穴を開けてご使用ください。



液体以外の通常の掃除にご使用のときは、手元パイプの風量調節リング下の穴をふさいでご使用ください。



注記

液体・油類を吸引するときは、風量調節リング下の穴を必ず開けて、空気と液体・油類を同時に吸引してください。リング下の穴を閉じたままで液体・油類を吸引すると、フロート動作が遅れて、オーバーフローをする恐れがあります。

DP/DS タイプ付属品のホースには、風量調節リングはありません。

乾式ドライ(DP/DR/DS)タイプで液体の吸引はできません。液体・油類は吸引しないでください。

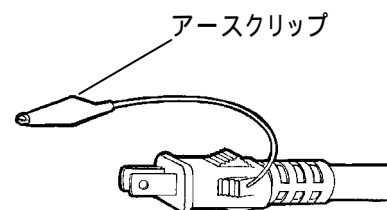
4. ノズルの接続

吸引対象物に応じて、ノズルを選択してください。

5. 電源コードの接続

電源プラグを100Vのコンセントに差込んでください。

コード先端にアースクリップが付いていますので、感電事故防止のため、必ずアース線を接地してください。



6. お掃除

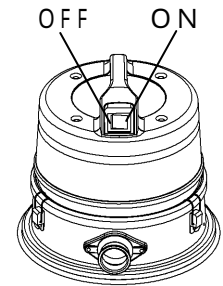
クリーナーヘッド部に電源スイッチがあります。

お掃除中に排気口から水滴（油滴）が霧状態で出るときは、フィルターが湿っている可能性がありますので、次の処置をしてください。

水滴が出たとき...何も吸引させないで、数分間のカラ運転でフィルターを乾燥させてください。

油滴が出たとき...フィルターを外し、洗い油などで洗った後、シンナー（万能型のみ）液で再度洗浄してください。
洗浄後、充分乾燥させてから、クリーナーに装着してください。

フィルターのお手入れは15ページをご参照ください。

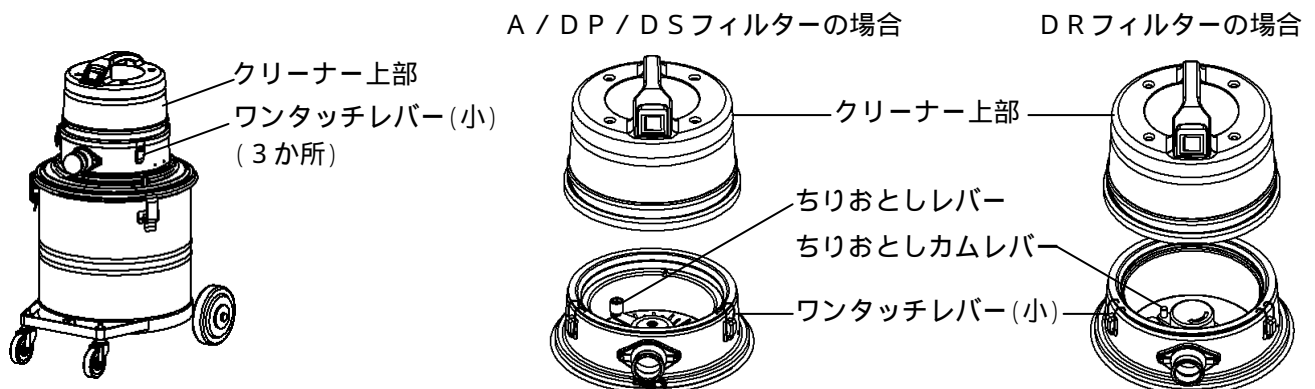


7. ちりおとし装置

フィルターにゴミが付着すると、吸引能力が低下しますので、フィルターのちりおとしをしてください。ちりおとしは、クリーナー上部を取外して行います。おそうじ作業前後のちりおとしが効果的です。

ワンタッチレバー（小）を3か所外し、クリーナー上部を取外します。

ちりおとしレバー（ちりおとしカムレバー）を数回まわしてください。



万能型（SGV-110A / 110AL / 110ALN / 110A-PC）の場合

補助フィルターを装着した状態で、粉じんを吸うと、主フィルターと補助フィルターの上に粉じんがたまり、ちりおとし装置を作動させてもタンクに粉じんは落ちません。

補助フィルターを外してちりおとし装置を作動させてください。

補助フィルターの着脱方法は、14ページの「上手なご使用方法」の項をご参照ください。

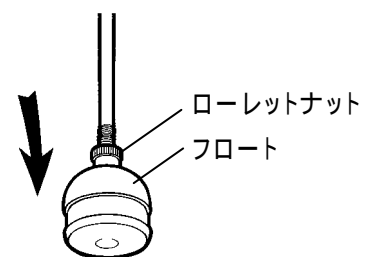
8. フロートの調整（万能型 / 別売DRウエットチェンジャー）

タンク内に一定以上の液体がたまると、オーバーフローを防止するためにフロートが上がり、吸引機能を停止します。

このとき、吸引機能は停止しますが、モータは回転していますので、スイッチを OFF にしてください。

タンク内の液体を捨ててタンク内を空にすると、再び吸引できるようになります。

もし、タンク内の液体を処理した後も吸引しない場合は、フロートが引っ掛かっていることが考えられますので、フロートを引き降ろしてからご使用ください。



9. ゴミを捨てる（タンクの取外し方法）

注記

産業廃棄物は、条例等の規定に則り処理してください。

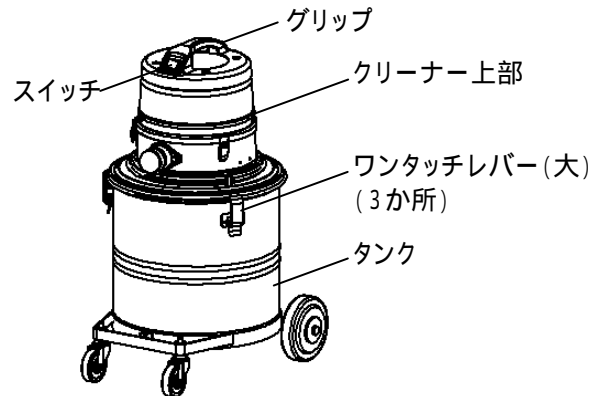
タンク内にゴミをためすぎると、クリーナー上部を取外したときにゴミが溢れることがあります。吸引したゴミは、適宜捨ててください。

Gタンク / ロングGタンク

ワンタッチレバー(大)を3か所外します。
グリップを持って、クリーナー上部をタンクから引き上げてください。

タンク内のゴミを捨ててください。

クリーナー上部を装着するときは、タンクとの位置関係にご注意ください。(右図参照)



ロングGHタンク（排液ホース付き）

警告

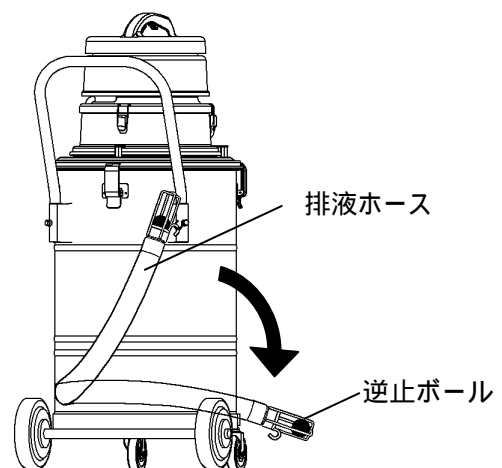


環境を汚染する廃液・廃油などは、排水溝などに直接流さない。

* 専門業者に渡して処分してください。

タンクが満タンになりましたら、排液ホース先端のフックをSカンから外して、タンク内部の液体を捨ててください。

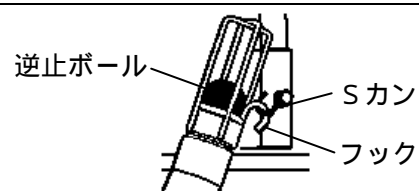
排水が終われば、フックを元の位置に掛けてください。その際、逆止ボールとホースの間にゴミなどが付着していないか確認してください。逆止ボールにゴミなどが付着していると内圧(負圧)により吸引の妨げになります。



注記

排液完了後は、必ず排液ホースのフックをSカンに引っ掛けてください。

* 排液ホースを倒したままでは、逆止ボールが元の位置に戻らず本来の吸引力が得られません。

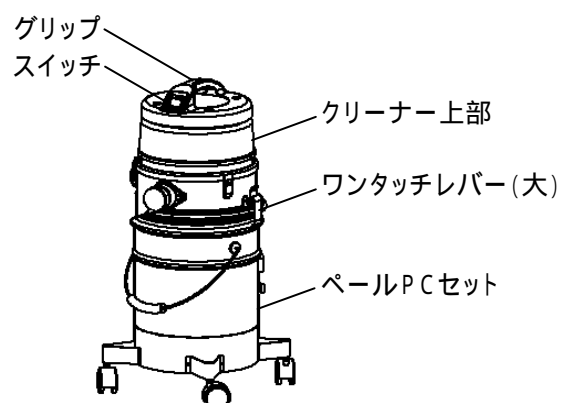


ペールPCセット

ワンタッチレバー(大)を外してから、グリップを持ち、クリーナー上部をペールPCセットから引き上げてください。

ペール缶内のゴミを捨ててください。

クリーナー上部を装着するときは、ペールPCセットとの位置関係にご注意ください。(右図参照)



SGV-Aタイプの上手なご使用方法

⚠ 注意



補助フィルターを取外した状態では、液体の吸引は絶対にしない。
*故障や排気口からの液体噴出などを原因とする事故の原因になります。

注記

吸引する粉体の種類によって、直管パイプ、手元パイプ、ホースに静電気が発生することがありますが、漏電ではありません。対策としてゴム手袋をご使用いただくか、別売品の除電バンドをご利用ください。

粉体または液体の専用機としての使用が効率的です。

SGV-Aタイプは、粉体と液体の両方を連続して吸引できる 万能型 ですが、複数台数を使用する場合は、粉体専用機または液体専用機として使い分けの方が、より吸引能力を効率的に発揮できます。

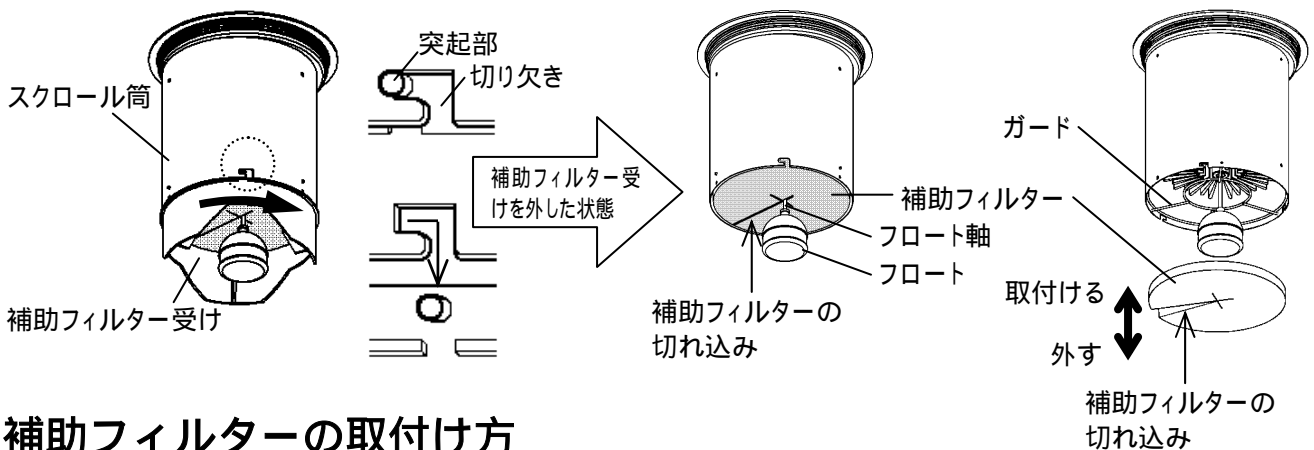
万能型・液体専用機 として使用する…… 出荷状態(万能型の使用状態)でご使用ください。

粉体専用機 として使用する…………… 補助フィルターを取外して使用すると、より効率的な吸引効果が期待できます。

補助フィルターの外し方

スクロール筒を動かさないように固定してから、下部の補助フィルター受けを図の矢印の方向に少し回して下に引っ張ると、突起部が切り欠き部から外れて、補助フィルター受けが外れます。

補助フィルターには切れ込みが入っていますので、フロート軸を切れ込みでかわして、補助フィルターの取外しが出来ます。 補助フィルターは保管してください。

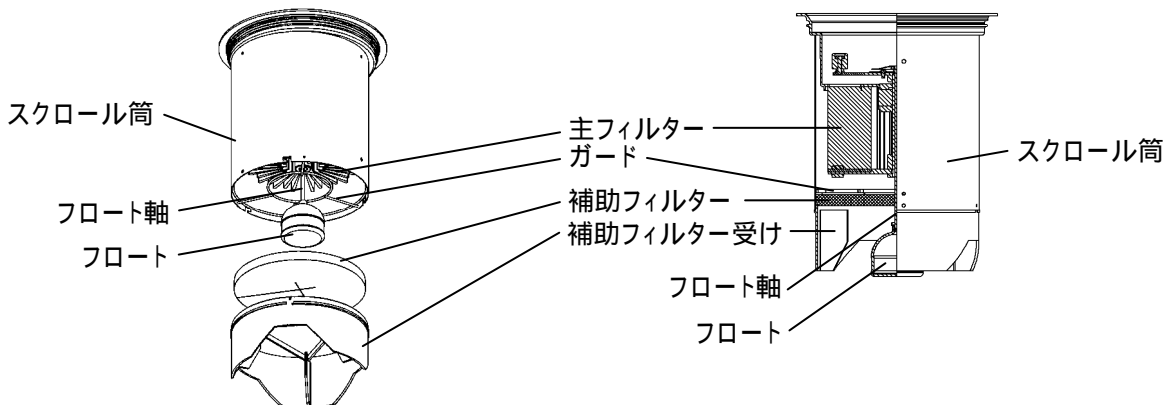


補助フィルターの取付け方

補助フィルターを外した逆の手順で、スクロール筒に補助フィルターをセットします。

補助フィルターは、よれや変形がない状態で、隙間なくきっちりと装着してください。

補助フィルター受けの突起部を、スクロール筒の切り欠きの奥まで確実に差込みます。



注記

補助フィルターを取付けるときは、隙間なくきっちりとはめてください。補助フィルターが脱落したり、隙間があると、液体吸引時に主フィルターに液体が上がって故障の原因になります。

補助フィルター受けに、衝撃や圧力を加えないでください。スクロール筒から脱落しやすくなります。

5 お手入れ

安全にご使用いただくために、必ず「1安全のために必ずお守りください」の項を先にお読みください。

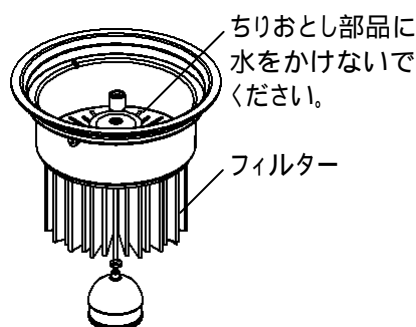
1. フィルターのメンテナンス

注記 ちりおとし部品は濡らさないでください。錆びたり、故障の原因になります。
フィルターが濡れているときや、湿っているときは、ゴミを吸わせないでください。
*フィルター表面にゴミが付着して、吸引能力が大幅に低下する場合があります。

万能型 A フィルター

フィルターが目詰まりがひどい場合は、クリーナーから取外して、歯ブラシなどでフィルター表面に付着したゴミや汚れを取除き、洗い油などで洗った後、シンナー液で再度洗浄してください。

洗浄後、充分乾燥させてから、クリーナーに装着してください。



D P フィルター (パウダー専用型)

フィルターが目詰まりがひどい場合は、クリーナーから取外して、エアブローや、やわらかいブラシを使用してフィルター表面に付着したゴミや汚れを取除いてください。

フィルターの特効力が失われますので、水洗いはしないでください。



D R フィルター (焼結樹脂フィルター)

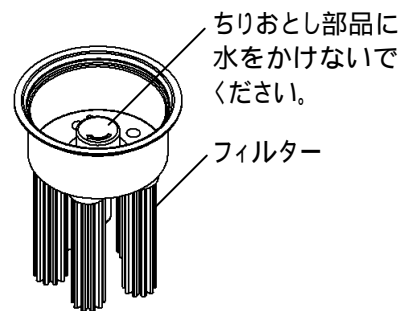
フィルターが目詰まりがひどい場合は、クリーナーから取外して、歯ブラシなどでフィルター表面に付着したゴミや汚れを取除き、フィルターの側面外側から水をかけて洗ってください。

フィルターの上部から水をかけると、ちりおとし部品が濡れて故障の原因になります。

ちりおとし部品に水が入らないようにご注意ください。

水洗いをした後、日陰で干して乾かしてください。フィルター内部まで完全に乾けば使用可能です。

フィルターが湿っていると吸引能力が低下します。ご注意ください。



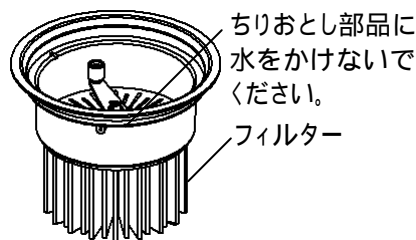
D S フィルター (除電型)

フィルターが目詰まりがひどい場合は、クリーナーから取外して、やわらかいブラシなどでフィルター表面に付着したゴミや汚れを取除き、フィルターの側面外側から水をかけて洗ってください。

フィルターの上部から水をかけると、ちりおとし部品が濡れて故障の原因になります。

ちりおとし部品に水が入らないようにご注意ください。

水洗いをした後、クリーナーに再び取付けてから数分間のカラ運転をするとフィルターが乾き、使用可能な状態になります。

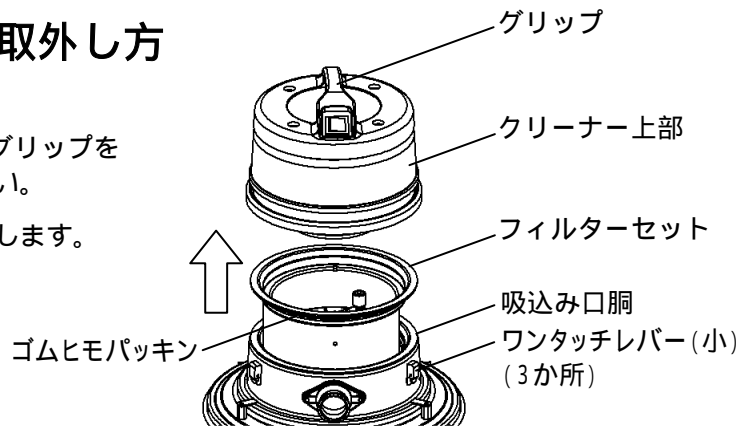


A / DP / DS フィルターの取外し方

クリーナー上部を外します。
ワンタッチレバー（小）3か所を外し、グリップを持ってクリーナー上部を取外してください。

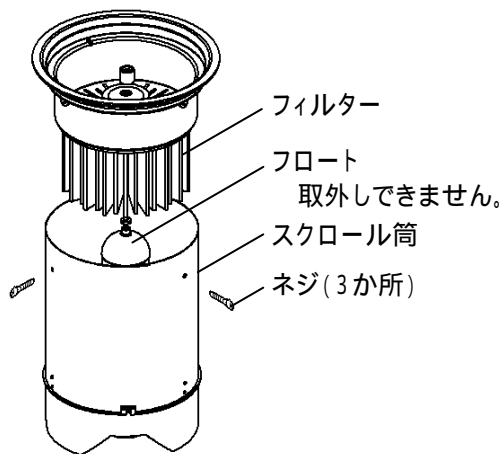
吸込み口胴からフィルターセットを取出します。

パッキンがしっかり効いていると
少し外れにくい場合があります。

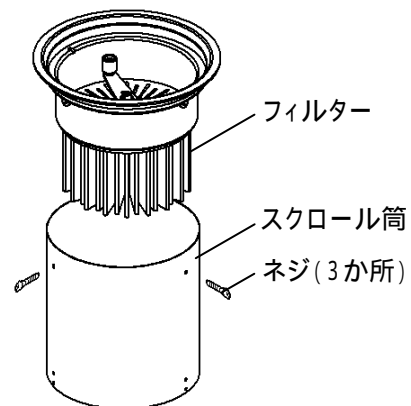


フィルターを取外します。
スクロール筒の3か所のネジをドライバーで外します。

万能型Aフィルターの場合



DP / DS フィルターの場合

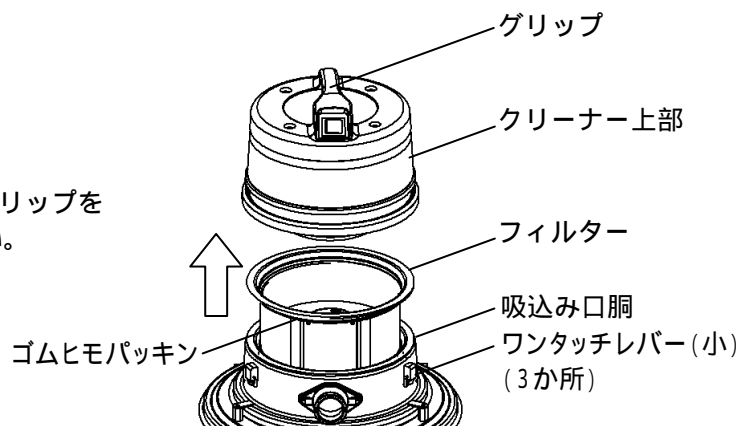


DR フィルターの取外し方

クリーナー上部を外します。
ワンタッチレバー（小）3か所を外し、グリップを持ってクリーナー上部を取外してください。

吸込み口胴からフィルターを取出します。

パッキンがしっかり効いていると
少し外れにくい場合があります。



A / DP / DR / DS フィルターの取付け方

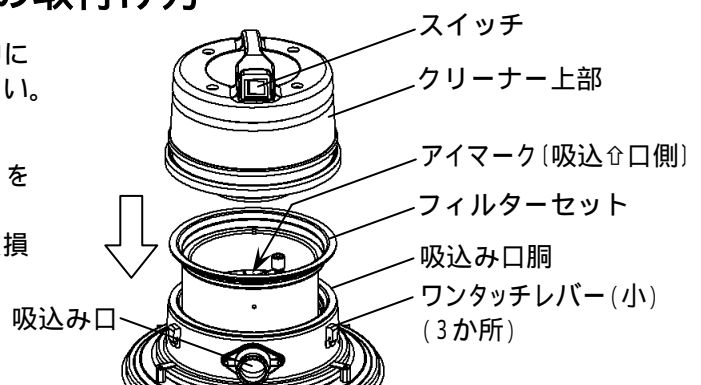
A / DP / DS フィルターは、スクロール筒の中に入れて、ドライバーでネジ3か所を締めてください。

吸込み口胴にフィルターセットをはめ込みます。
このとき、フィルター上面のアイマーク〔吸込口側〕を吸込み口へ向けてはめ込んでください。

位置を合わせないと、ワンタッチレバー（小）が破損する恐れがあります。

クリーナー上部をセットします。
吸込み口側にスイッチを向けてください。

ワンタッチレバー（小）3か所を締めれば完了です。



上記イラストはA / DP / DS フィルターですが、DR フィルターにもアイマークが入っています。

2. お手入れ

ホースやクリーナー外装が汚れたら、中性洗剤のうすめ液に浸したぞうきんやウエスを固く絞って拭いてください。なお、洗剤によっては樹脂部に使用できないものもありますので、ご使用洗剤の注意ラベルをご確認ください。樹脂に使用できる洗剤でも、化学反応によりひび割れの原因になる場合がありますので、水拭きをして洗剤分を落としてください。

注記 石油、ベンジン、アルコール、シンナー類は、ご使用にならないでください。

6 安全のための点検のお願い

安全にご使用いただくために、必ず「**1**安全のために必ずお守りください」の項を先にお読みください。

安全にご使用いただくために、下記項目の点検を行い、不具合が見つかったときは、すみやかに処置を施してください。

分解修理が必要なときは、必ず修理技術者が行ってください。修理技術者以外の方は、分解や修理を絶対にしないでください。

部品の交換・点検が必要な場合は、販売店に点検・修理をご依頼ください。

点検項目	処置
電源コードは傷んだり、変形していませんか？	電源コードの交換が必要です。
差込みプラグに変形やガタはありませんか？	電源コードの交換が必要です。
アースクリップは、ガタなどがなく正常に機能していますか？	電源コードの交換が必要です。
スイッチ保護ゴムに破れはありませんか？	スイッチの交換が必要です。
ホースは変形したり破れていませんか？	ホースを交換してください。
ホース・直管パイプにゴミが詰まっていますか？	ゴミを取除いてください。
フィルターは正しくセットされていますか？	正しくセットしてください。
フィルターが破れていませんか？	フィルターを交換してください。
フィルターが目詰まりしていませんか？	フィルターを掃除してください。
フロートは、正しくセットされていますか？	フロートを正しくセットして、ローレットナットを締め直してください。
ローレットナットはゆるんでいませんか？	
ワンタッチレバーは正しくセットしていますか？	正しくセットしてください。
ワンタッチレバーは曲がったりひずんでいませんか？	交換が必要です。
タンクは変形していませんか？	タンクの交換が必要です。
タンク内にゴミや液体がたまっていますか？	ゴミや液体を処理してください。
クリーナー上部は正しく装着していますか？	正しくセットしてください。
キャスターが磨耗したり変形していませんか？	キャスターの交換が必要です。
各部のボルト、ナットはゆるんでいませんか？	増し締めしてください。
モータ回転音に異常はありませんか？	修理技術者、販売店に点検をご依頼ください。
変な音や、臭いがしませんか？	販売店に点検をご依頼ください。

7 こんなときは（故障かな？と思ったら）

安全にご使用いただくために、必ず「1安全のために必ずお守りください」の項を先にお読みください。

故障かな？と思ったら、まず下記項目をご確認ください。

症 状	調べるところ	直し方
●モータが回転しない。	電源プラグがコンセントに確実に差込まれていますか？	電源プラグをコンセントに差込み直します。
	電源ブレーカーが落ちていませんか？	ブレーカーが落ちた原因を解消してください。
	電源コードが断線していませんか？	断線部を補修するか、電源コードの交換が必要です。
	本体内蔵のヒューズが切れていませんか？	修理技術者に連絡して、ヒューズが切れた原因を取除いた上、専用の管ヒューズを交換してください。
●吸引しない。 ●発音が高くなった。	ゴミや液体がタンク一杯になっていませんか？	タンク内のゴミや液体を処理してください。
	モータのカーボンブラシが減っていませんか？	カーボンブラシの交換が必要です。 (3ページ参照)
	ホースや吸込口にゴミが詰まっていますか？	ゴミを取除いてください。
	排液ホースが倒れたままになっていませんか？(SGV 110ALNのみ)	排液ホースのフックを、押し手パイプのSカンに掛けてください。
●吸引力が急に弱くなった。	ホースや吸込口にゴミが詰まっていますか？	ゴミを取除いてください。
	ホースやパイプが破れていませんか？	ホースやパイプを交換してください。
	クリーナー上部と吸込み口胴、タンクは完全に密閉していますか？隙間ができていませんか？	クリーナー上部と吸込み口胴、タンクを正しく合わせて、ワンタッチレバー(小)・(大)で確実に固定してください。
	フィルターが目詰まりしていませんか？	ちりおとし装置でフィルターのホコリを落としてください。 汚れがひどい場合は、フィルターを掃除してください。(15ページ参照)
	補助フィルターが目詰まりしていませんか？(SGV Aタイプのみ)	補助フィルターを外して、水洗いしてください。
	モータが異常回転していませんか？	修理技術者に連絡して、故障のモータを交換、または故障原因を取除いてください。
フィルター交換後、モータは回転するが吸引しなくなった	モータ下部のパッキンとゴムヒモパッキンが正しく装着されていますか？	正しく装着してください。

分解修理が必要なときは、必ず修理技術者が行ってください。修理技術者以外の方は、分解や修理を絶対にしないでください。

上記処置をしても直らない場合は使用を中止し、販売店に点検・修理をご依頼ください。

* 別売品のご案内 * * * * *

38除電バンド

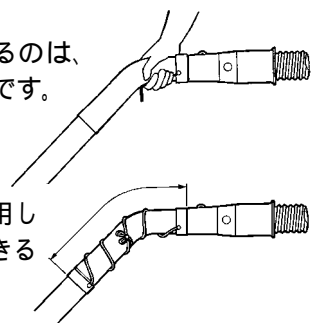
パイプに帯電した静電気を、アースヒモを通じて空中放電します。

パイプとアースヒモと一緒に握って使用してください。



静電気の除電ができるのは、アースヒモが届く範囲です。

除電バンドを2本使用しただけだと、除電できる範囲が広がります。



8 アフターサービスと保証について

⚠ 注意



当社製品の補修・修理には、当社純正部品を使用する。

- * 当社純正部品以外を補修部品として使用すると、特性が合わず、故障や事故の原因になります。
- * 当社純正部品以外を使用した場合のクレームおよび修理のご依頼などは、お受けできないばかりでなく、すべての保証の対象から外れる場合があります。
- * 他メーカー製品に当社部品を使用した場合も同様とします。

修理について

補修用パーツの発注および修理などのお問い合わせは、品番、製造番号、ご購入日をご確認のうえ、お買い上げの販売店、または最寄りの当社支店・営業所にお申し付けください。なお、スイデン製品は、家電製品に準じた保有期間を独自設定しています。標準部品としての補修用パーツの保有期間は、製造打ち切り後6年です。

保証について

この製品の保証期間は納入日より1年間とし、次の場合に限り無償修理の対象となります。

無償保証

取扱説明書に沿った保守点検を実施したにもかかわらず、保証期間内に当社の設計・組立の不備により、故障または破損が発生した場合。
ただし、故障または破損に起因する種々の出費およびその他の損害に関する保証はいたしかねます。
また、無償修理時、故障原因に関係なく消耗し、交換が必要だと判断した部品については、有償とさせていただきます。

⚠ 安全に関するご注意

本製品を、食品・動植物・精密機器・美術品の保存など特殊用途については、確認のうえ使用してください。品質低下などの原因になることがあります。

本体には、据え付けおよび電気工事などが必要な場合があります。お買い上げ販売店または専門業者にご相談ください。工事に不備があると、感電や火災・事故の原因になることがあります。

愛情点検



長年ご使用のクリーナーの点検を！

このような症状はありませんか？

スイッチを入れても時々運転しないことがある。
運転中に異常な音や振動がある。
本体が変形していたり、異常に熱い。
焦げ臭い“におい”がする。
その他の異常がある。

お願い
異常があれば
ご使用を
即、中止!!

このような症状のときは、故障や事故防止のため、スイッチを切り、電源プラグをコンセントから抜き、必ず販売店に点検・修理をご相談ください。

アフターサービスのお申し込みについて

アフターサービス・修理のお申し込みは、お買い上げの販売店、または当社支店・営業所へお申し込みください。

お買い上げ販売店のメモ欄

店名			
所在地			
T E L			
F A X			
お買い上げ年月日	年	月	日

株式会社 **スイデン**

奈良県生駒郡三郷町夕陽ヶ丘3-26

ホームページ <http://www.suiden.com>

スイデン商品についてのお問い合わせは、最寄りのスイデン支店・営業所へどうぞ！

東京支店	☎(03)3625-9003
大阪支店	☎(06)6772-2241
名古屋支店	☎(052)882-3621
福岡支店	☎(092)471-6201
仙台営業所	☎(022)288-4777
北関東営業所	☎(0277)76-1805
静岡営業所	☎(054)237-5172
富山営業所	☎(076)407-1801
広島営業所	☎(082)292-6311
高松営業所	☎(087)843-4896
お客様相談室	☎0120-285-240

製品の廃棄について 本機を廃棄するときは、分解し、分別処理して廃棄物処理場に出してください。