

⚠ 注意



現品が注文通りの製品かどうか確認する。
*間違った製品を使用すると、爆発によるケガや火災の恐れがあります。

Suiden

ポータブル送排風機 防爆型

ジェットスイファン

取扱説明書

耐圧防爆型

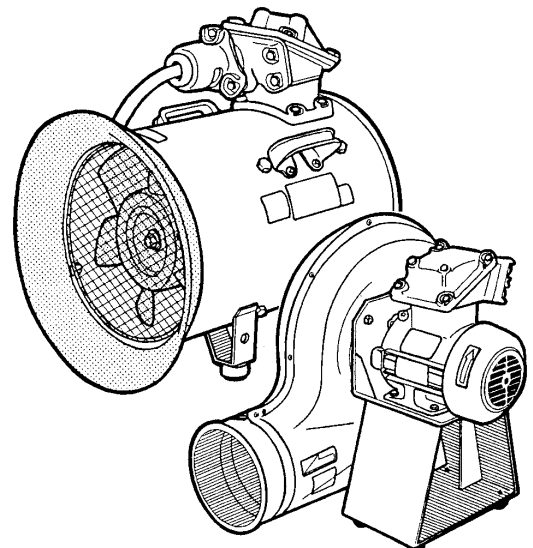
SJF 22D1 (3相200V)

安全増防爆型

SJF 300D2 1 (100V)

SJF 300D2 3 (3相200V)

SJF 22D2 (3相200V)



も く じ

	ページ
1 安全のために必ずお守りください.....	1
2 危険場所に対する防爆構造の選定.....	5
3 仕様表と各部の寸法.....	7
4 各部の名称と付属品.....	9
5 電源への接続.....	10
6 ご使用方法.....	13
1. 吸気・排気の両用仕様	13
2. (付属品)ダクトバンド	13
3. (別売品)フレキシブルダクトをつなぐ	13
4. ベルマウス	14
5. 据付け	14
6. 使用後は	14
7 お手入れ.....	15
8 安全のための点検のお願い.....	15
1. 送排風機全体	15
2. モータ	16
9 こんなときは(故障かな?と思ったら).....	17
10 アフターサービスと保証について.....	18
* アフターサービスのお申し込みについて...	19

本取扱説明書は、必ず最後までお読みください。
必要ときに誰でもが読めるところへ、必ず保管してください。

世界のブランド **Suiden** スイデン 製品をお買い上げいただきまして、ありがとうございます。
ご使用前に、この説明書を最後までお読みのうえ正しくお使いください。お読みになったあとは、お使いになる方がいつでも見られる所に必ず保管してご活用ください。ご使用中にわからないことや、不具合が生じたときは、必ず本説明書をお読みください。

日本国内交流電源仕様

1 安全のために必ずお守りください

ご使用の前に、この『安全のために必ずお守りください』をよく読み内容を理解してから正しくお使いください。ここに示した注意事項は、製品を正しくお使いいただき、あなたや他の人々への危害や損害を未然に防止するためのものです。

また、注意事項は、危害や損害の大きさと切迫の度合いを明らかにするために、誤った取扱いをすると生じることが想定される内容を、◇危険・△警告・△注意の3つに区分しています。

しかし、△注意の欄に記載した内容でも、状況によっては重大な結果に結び付く可能性があります。





いずれも安全に関する重要な内容ですので必ずお守りください。

◇危険：取扱いを誤った場合、死亡または重傷を負う危険が差し迫って生じることがあります。


△警告：取扱いを誤った場合、死亡または重傷を負う可能性があります。

△注意：取扱いを誤った場合、傷害を負う可能性、物的損害が発生する可能性があります。


注記：警告・注意以外の情報を示します。


絵 表 示 の 例		記号は、危険であることを告げるものです。 図の中に具体的な注意事項を描いたものもあります。（左図は感電危険）
		記号は、警告・注意を促す内容があることを告げるものです。 図の中に具体的な注意事項が描かれているものもあります。（左図は爆発注意）
		○記号は、禁止の行為であることを告げるものです。 図の中や近くに具体的な禁止事項が描かれているものもあります。（左図は分解禁止）
		記号は、行為を強制したり、指示したりする内容を告げるものです。 図の中に具体的な注意事項が描かれているものもあります。（左図はアースを接地する）

取扱い上の注意事項

◇ 危険	
	運搬・設置・配管・運転・操作・保守・点検の作業は、必ずモータの防爆構造・電気設備の施工・関連法規などの原理および機能の知識・技能を持った専門家が実施する。 *爆発・引火・感電・ケガの恐れがあります。

製品仕様への注意事項

◇ 危険	
	使用に際しては、必ず危険場所に適合した防爆構造および防爆等級・発火度の機種を使用する。 *規定に合わない機種を使用すると、爆発によるケガや火災の恐れがあります。 当社製品は、社団法人産業安全技術協会の検定に合格しております。 また、防爆構造および爆発等級・発火度などは、銘板に表記してあります。開梱時に必ず確認してください。

△ 注意	
	決められた製品仕様以外で使用しない。 *漏電・感電・火災・爆発などの原因になります。

搬入・移動上の注意事項

⚠ 注意



搬入・移動に際しては、重心・重量を考慮して作業する。

* 落下・破損などにより、ケガの原因になります。



人手により運搬や持ち上げる際は、腰だけがかがめず、膝も曲げて持ち上げるようにする。

* 腰を痛める原因になります。

配管・配線上の注意事項

⚠ 危険



活線状態で作業しない。
* 感電や火災の危険があります。



アース用端子を確実に接地する。
* 感電や火災の恐れがあります。



電源ケーブルとの結線は、電気設備技術基準・防爆指針のほか、端子箱内の結線図および本説明書によって実施する。

* 配線を誤ると、感電や火災の危険があります。



電源ケーブルの引き込みは、電気設備技術基準・内線規定・防爆指針のほか、本説明書によって実施する。

* 爆発・引火・感電の恐れがあります。

⚠ 警告



品番SJF-22D1, SJF-22D2の電源ケーブルは、公称断面積 2.0mm^2 (許容電流20A)以上のものを使用する。

* ケーブルが発熱して火災の危険があります。

⚠ 注意



本機はインバーターで駆動しない。
* 爆発・引火などの恐れがあります。



延長ケーブルは使用しない。
* 爆発・火災の恐れがあります。
やむを得ず使用する場合は、防爆指針に従って行ってください。



危険場所内でプラグを使用する場合は、本体側・電源側とも防爆構造のものを使用する。
* 爆発・引火の恐れがあります。



危険場所内に開閉器・保護装置などを設置する場合は、防爆構造のものを使用する。
* 爆発・引火の恐れがあります。



保護装置を必ず設置する。
* 過電流保護装置は、電気設備技術基準により取付けが義務付けられています。
モータ焼損による火災や破損を防止するため、過電流保護装置以外の保護装置(漏電ブレーカーなど)も設置されることを推奨します。
本機に保護装置は付属していません。



開閉器および保護装置への配線は、各メーカーの取扱説明書に従って行う。
* 火災や破損の恐れがあります。

試運転・運転の際の注意事項

⚠ 危険



通電中に端子箱のカバーを開けない。
* 爆発・引火の恐れがあります。



停電したときは、必ず電源スイッチを切る。
* 復帰時にケガの恐れがあります。



⚠ 警 告

<p> 酸欠防止用機器として使用する場合は、作業者 1 人当たり 1 分間に 10m³/min 以上の新鮮な空気量を確保できる機種を選択する。 また、空気(酸素)を消費する機器を使用中は、その機器の消費量も考慮した酸欠防止策を考慮する。 * 空気量が少ないと、死亡事故や重大な障害、機器の破損につながる恐れがあります。</p>	
<p> 動かなくなったり、異常がある場合は、すぐに電源プラグを抜いて、販売店に必ず点検修理を依頼する。 * 感電・漏電・ショートなどによる爆発・火災の恐れがあります。</p>	<p> 定格電圧で使用する。 100V機種は、100V ± 10% 200V機種は、200V ± 10% * 感電やショートして発火・爆発の原因になります。規定の電圧以外の電圧をかけないでください。発電機で使用するときも、定格電圧内で使用してください。</p>
<p> 漏電ブレーカー（別売市販品）を使用し、アースを確実に取付ける。 * 故障や漏電のときに感電する恐れがあります。</p>	<p> 他の電気器具とコンセントを併用する場合は、コンセント定格を超えないようにする。 * 分岐コンセント部が異常発熱・爆発・発火することがあります。</p>
<p> 水・油などをかけない。 * 火災・感電・漏電の原因になります。</p>	<p> 雨水のかかる場所で使用しない。 * 絶縁劣化による感電・漏電・火災・故障の原因になります。</p>
<p> 本体内を、グラインダー・溶接機などから発生する火花を含む空気、40 を超える空気などを通過させない。 * 火災の原因になります。</p>	<p> 火のついたタバコの吸い殻、熱を持ったものなどは吸わせない。 * 爆発・火災の原因になります。</p>
<p> セメント粉・合成樹脂・トナー・金属粉・カーボンなどを含んだ空気を吸わせない。 * 感電やショートして発火することがあります。</p>	<p> 本機を移動させるときは、取っ手を持って動かす。 * 電源ケーブルやダクトを引っ張って移動させると、電源ケーブルの破損など、爆発・火災や感電・事故の原因になります。</p>
<p> 保護ガードを外して使用しない。 * ケガや故障の原因になります。</p>	<p> ハネが回転中に本機を移動させない。 * ケガや故障の原因になります。</p>
<p> ハネが回転中に、保護ガードに指や髪の毛を差込まない。 * 回転中のハネで指が切断されたり、重大なケガになります。</p>	<p> ハネが回転中に、器物を差込んだり、当たったりしない。 * 爆発・火災や、差込んだ物が壊れたり、ハネの変形などにより、事故の原因になります。</p>
<p> 濡れた手で、差込みプラグやスイッチ・配線などの電気まわりに触らない。 * 感電やケガの恐れがあります。</p>	<p> 電源プラグにピンやごみを付着させない。 * 感電やショートして爆発・発火することがあります。</p>
<p> 電源ケーブルや電源プラグが傷んだり、コンセントの差込みがゆるいときは使用しない。 * 感電やショートして爆発・発火することがあります。</p>	<p> 電源ケーブルは、巻いたままや寄せ集めた状態で使用しない。 * ケーブルが発熱して爆発や火災の危険があります。 必ず伸ばした状態で使用してください。</p>
<p> 電源ケーブルを傷つけたり、加工したり、無理に曲げたり、引っ張ったり、ねじったり、束ねたり、重い物をのせたり、挟み込まない。 * 電源ケーブルが破損し、爆発・火災や感電の原因になります。</p>	<p> 電源プラグのほこりなどは、定期的に乾いた布で拭き取る。 * プラグにほこりなどが溜まると、湿気などで絶縁不良となり、火災の原因になります。</p>
<p> 使用しないときは、電源プラグをコンセントから抜く。 * ケガ、やけど、絶縁劣化による感電や漏電・爆発・火災の原因になります。</p>	<p> 電源プラグを抜くときは、電源ケーブルを引っ張らずに、必ず先端の電源プラグを持って引抜く。 * 感電やショートして発火することがあります。</p>

⚠ 注 意

<p> 本体に異常が発生した場合は、すぐに使用中を中止し、電源スイッチを切る。 * 感電・ケガ・火災の恐れがあります。</p>	<p> モータを逆回転で使用しない。 * モータ焼損による火災の原因になります。</p>
<p> 本機の周囲に、可燃物を絶対に置かない。 * 火災の恐れがあります。</p>	<p> 標高1000m以下で使用する。 * モータの冷却効果が悪くなり、モータ焼損による火災の原因になります。</p>
<p> 粉じんが多い場所や、油煙が多い場所など、雰囲気の良い場所を使用しない。 * モータ焼損による火災の原因になります。</p>	<p> 振動のある場所を使用しない。 * 共振を起こし、ハネや保護ガードなどが壊れて火災や事故の原因になります。</p>
<p> 安定の悪い場所を使用しない。 * 運転中に共振を起こし、ハネや保護ガードなどが壊れて火災や事故の原因になります。</p>	<p> 必ず水平に置いて使用する。 * 本体を床面に対して垂直方向や、上下逆で使用すると、ケガや故障の原因になります。</p>
<p> 温度の高い場所を使用しない。 * 故障や火災の原因になります。 使用雰囲気温度範囲は、0 ~ 40 です。</p>	<p> 湿度の高い場所を使用しない。 * 故障、感電、火災の原因になります。 使用雰囲気湿度は、85%未満です。</p>
<p> 腐食性ガスの発生する場所を使用しない。 * 腐食による破損を原因とした事故の恐れがあります。</p>	<p> 火気に近づけない。 * 本機の変形により、ショートして発火することがあります。</p>
<p> 運転中に、モータの開口部(ファンカバーやブラケットの開口部)に指や異物を入れない。 * 感電・ケガ・火災の恐れがあります。</p>	<p> 運転中は、モータに手や体が触れないように注意する。 * やけどの恐れがあります。</p>
<p> 本機の吸気方向直前や排気方向直後に、障害物を置かない。 * 異常過熱による爆発・火災・やけどの原因になります。</p>	<p> 本機の吸気方向直前や排気方向直前で、ダクトを急激に曲げて使用しない。 * 異常過熱による爆発・火災・やけどの原因になります。</p>
<p> 吸気側や排気側にフィルターを取付けない。 * 異常過熱による爆発・火災・やけどの原因になります。</p>	<p> 排気口をふさがない。 * 異常過熱による爆発・火災・やけどの原因になります。</p>
<p> 吸気口をふさいで長時間運転しない。 * 異常過熱による爆発・火災・やけどの原因になります。</p>	<p> 本体の銘板およびモータの銘板は、常によく読めるようにする。 * 取外さないでください。</p>
<p> 別売のフレキシブルダクトを使用する場合は、防爆ダクトを使用する。 * 爆発・火災の恐れがあります。</p>	<p> 別売のフレキシブルダクトを取付ける場合は、常にダクトの損傷に注意する。 * 送風空気の漏れにより、事故につながる恐れがあります。</p>
<p> ダクトを使用する場合は、極端に何回も折り曲げて使用しない。 * 異常過熱による爆発・火災・やけどの原因になります。 なるべく直線に近い状態で使用してください。</p>	<p> ダクトバンド着脱のときに、指などを挟まないよう、また、ダクトバンドが弾けないように注意してゆっくりと作業する。 * 指を挟んだり、顔に当たるとケガをする恐れがあります。</p>
<p> 純正品以外のダクトを製作使用する場合は、吸気側・排気側とも本機の開口面積(断面積)より小さい断面積のダクトは使用しない。 * 異常過熱による爆発・火災・やけどの原因になります。</p>	<p> ハネに、ほこりや油などが付着したら取除く。 * 振動による事故の原因になります。</p>
<p> 浮遊粉じんの多い場所では、必ず定期的に内部を掃除する。 * 感電や、ショートして発火の原因になります。</p>	<p> 導電体(カーボン・鉄・鋳物・アルミなど)の粉じん発生場所を使用しない。 * 感電や、ショートして発火の原因になります。</p>

保守・点検の際の注意事項

 危 険	
 保守点検は、必ずモータの防爆構造・電気設備の施工・関連法規などの原理および機能の知識・技能を持った専門家が実施する。 * 爆発・発火したり、異常動作をしてケガをすることがあります。	
 注 意	
 修理技術者以外の方は、分解したり、修理や改造を絶対にしない。 * 発火したり異常動作をすることがあります。	 保守点検や清掃の際は、必ず電源を遮断し、ハネの回転が完全に止まってから行う。 * 感電やケガをすることがあります。
 保守点検の際は、モータを素手で触らない。 * 運転中のモータは、表面が高温になっているので、やけどの恐れがあります。	 掃除の際は、本機の各部を傷つけない。 ベンジン、シンナーなどは使用しない。 * 劣化による腐食などの原因になります。
 絶縁抵抗測定の際は、周囲にガスや蒸気の爆発性雰囲気がないことを確認する。 * 爆発・引火の恐れがあります。	 絶縁抵抗測定の際は、端子に触れない。 * 感電の恐れがあります。

2 危険場所に対する防爆構造の選定

危険場所判定の手順

危険場所の分類

危険場所とは、可燃性ガス等を取り扱っている工場・事業所で、これらが大気中に放出・漏洩すると、空気と混合して爆発性雰囲気を形成する。この、爆発性雰囲気が無視できないほど多く、電気設備(電気機器)が着火源となり、爆発事故が起こりうる可能性のある場所である。

この危険場所は、爆発性雰囲気の存在時間と頻度によって分類されるが、数値を定量的に決定することが困難であるため、概念的に表現し、0種場所、1種場所、2種場所の3種類に分類される。

A 0種場所

危険雰囲気が通常の状態において、連続して、または長時間継続して存在する場所をいう。

0種場所になりやすい場所

- 1) 可燃性ガスの容器またはタンクなどの内部
- 2) 引火性液体の容器またはタンク内の液面上部の空間部
- 3) 開放された容器における可燃性液体の液体付近、またはこれに準ずる場所

B 1種場所

通常の状態において、危険な雰囲気を生成するおそれがある場所をいう。

通常の状態とは...正常な運転操作をいい、製品の取出し、ふたの開閉、安全弁の動作などが正しく行われており、運転が継続される状態をいう。

1種場所になりやすい場所

- 1) 正常な運転操作による製品の取出し、ふたの開閉、安全弁などによって、爆発性ガスを放出する開口部付近
- 2) 点検または修理作業で、爆発性ガスを放出する開口部付近
- 3) 屋内または通風や換気が妨げられる場所で、爆発性ガスが放出される恐れがある場所

C 2種場所

異常な状態において、危険な雰囲気を生成するおそれがある場所をいう。

異常な状態とは...通常の状態と対比して、運転操作の異常または、作業者の操作の誤りなどによって、運転の継続ができない状態をいう。

2種場所になりやすい場所

- 1) 危険性料品を常時扱っており、それらは密閉した容器または設備内に封じられているが、事故あるいは腐食劣化などにより破損して漏出する恐れがある場所
危険性料品とは...可燃性ガスおよび可燃性液体の総称です。(シンナー、ガソリンなど)
- 2) 運転員の誤動作により、装置が危険性料品を放出したり、異常反応などにより高温・高圧になり、危険性料品を漏出する恐れがある場所
- 3) 強制換気装置の故障により、爆発性ガスが停滞して危険な雰囲気を生成する恐れがある場所

業 種					
硫安製造業 塗料製造業 ソーダ工業 殺虫剤殺菌剤製造業 電炉工業 圧縮および液化ガス製造業 コールタール製品製造業 醗酵工業 合成樹脂および可塑物製造業 化学繊維製造業 医薬品製造業 その他消防署に指定された事業所および建屋					
危険場所	状 況 防爆構造等の記号	適用モータ形式			
		耐圧防爆		安全増防爆	
		d	Exd	e	Exe
0種場所	危険な雰囲気連続して、または長時間継続して存在する場所をいいます。 可燃性ガスの容器またはタンクなどの内部 引火性液体の容器またはタンク内の液面上部の空間部 ふたが開放された容器内の可燃性液体の液面付近	×	×	×	×
1種場所	通常の状態において、危険な雰囲気を生成する恐れがある場所で、次のような場所をいいます。 爆発性ガスが通常の状態において集積して危険な濃度になる恐れがある場所 修繕、保守または漏洩などのため、しばしば爆発性ガスが集積して危険な濃度になる恐れがある場所			×	
2種場所	異常な状態において、危険な雰囲気を生成する恐れがある場所で、次のような場所をいいます。 危険性料品を常時取扱っているが、それらは密閉した容器または設備内に封じられており、その容器または設備が事故のため破損した場合または操作を誤った場合にのみそれらが漏出して危険な濃度になる恐れがある場所 確実な機械的換気装置により、爆発性ガスが集積しないようにしてあるが、換気装置に故障が生じた場合に、爆発性ガスが集積して危険な濃度になる恐れがある場所 1種場所の周辺または隣接する室内で、爆発性ガスが危険な濃度でまれに侵入する恐れがある場所				

(注1) 一般には、第1種場所には換気扇を設置するのは避けたいものです。

(注2) 印は適するもの、×印は適さないものです。

3 仕様表と各部の寸法

仕様表

ハネ形状		軸流ファン	
タイプ		安全増防爆型	
品番		SJF - 300D2 - 1	SJF - 300D2 - 3
対象ガスまたは蒸気の爆発等級および発火度		モータ銘板参照 (e 2 G 3)	モータ銘板参照 (e G 3)
型式検定合格番号		第 T 3 8 3 1 5 号	第 T 3 8 3 1 6 号
電源		100V	3相200V
適合するダクト径		320	320
ハネ	外径	288	288
	翼数	6枚	6枚
最大風量 (50/60Hz)		52/60m ³ /min	52/60m ³ /min
モータ (50/60Hz)	出力	400W	400W
	極数	2P	2P
	回転数	2850/3440min ⁻¹	2850/3440min ⁻¹
質量 (重量)		29.5kg	25.0kg
備考		クロロプレンキャブタイヤケーブル10m付き (2sq×3芯) アース端子付き	クロロプレンキャブタイヤケーブル10m付き (2sq×4芯) アース端子付き

(注1) モータ保護装置は内蔵していません。

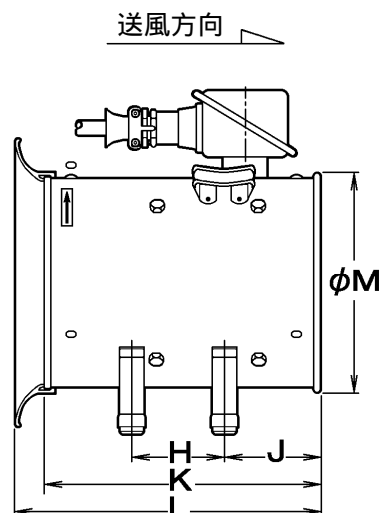
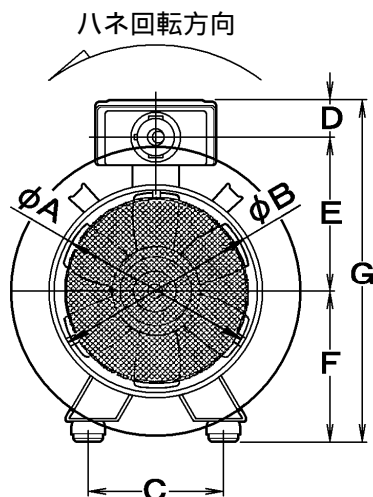
モータ焼損事故防止のため、必ず市販のモータブレーカーを設置してください。

(注2) 風量は、チャンバー法により、0Pa(パスカル)で測定した50/60Hz時の測定値です。

各部の寸法

(単位：mm)

	A ハネ外径	B ケーシング内径	C	D	E	F	G	H	J	K	L	M ケーシング外径
SJF-300D2-1	288	300	210	46	212	213	471	165	125	410	455	316
SJF-300D2-3	288	300	210	46	212	213	471	165	65	350	395	316



仕様表

ハネ形状		ターボファン	
タイプ		耐圧防爆型	安全増防爆型
品番		SJF-22D1	SJF-22D2
対象ガスまたは蒸気の爆発等級および発火度		モータ銘板参照 (d2G4)	モータ銘板参照 (eG3)または(ExeT3)
型式検定合格番号		モータ銘板参照	モータ銘板参照
電源		3相200V	3相200V
適合するダクト径		200	200
ハネ	外径	300	300
	翼数	12枚	12枚
最大風量(50/60Hz)		21.5/24m ³ /min	21.5/24m ³ /min
モータ (50/60Hz)	出力	400W	400W
	極数	4P	4P
	回転数	1440/1720min ⁻¹	1440/1720min ⁻¹
質量(重量)		37.5kg	29.5kg
備考		ケーブルは付いていません	ケーブルは付いていません

(注1) モータ保護装置は内蔵していません。

モータ焼損事故防止のため、必ず市販のモータブレーカーを設置してください。

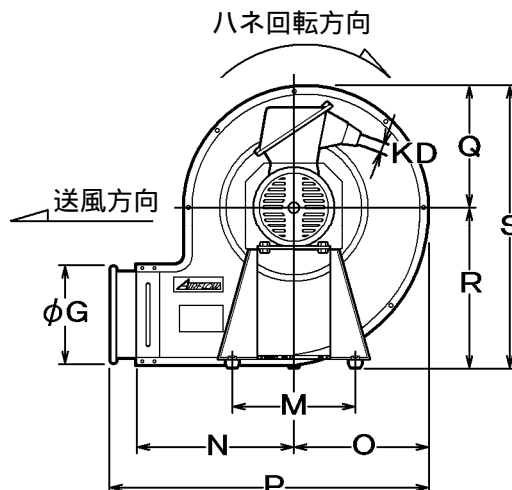
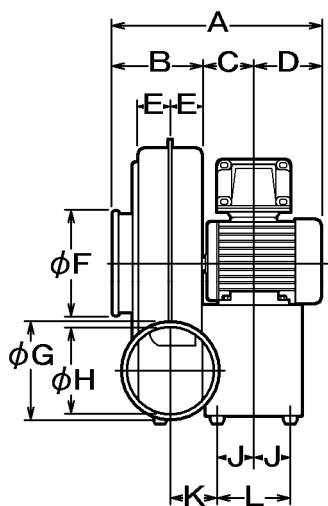
(注2) 風量は、チャンバー法により、0Pa(パスカル)で測定した50/60Hz時の測定値です。

各部の寸法

(単位: mm)

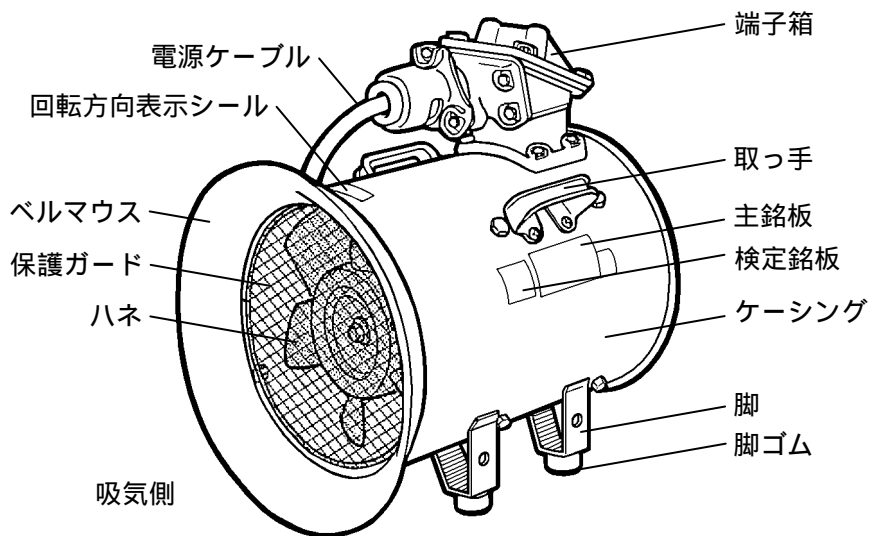
	A	B	C	D	E	F 吸込み口外径	G 吐出口外径	H 吐出口内径	J	K	L
SJF-22D1	409	160	94	155	56	190	190	174	65	85	130
SJF-22D2	371	160	94	117	56	190	190	174	65	85	130

	M	N	O	P	Q	R	S	KD
SJF-22D1	230	280	245	575	220	300	520	PF3/4
SJF-22D2	230	280	245	575	220	300	520	PF1/2



4 各部の名称と付属品

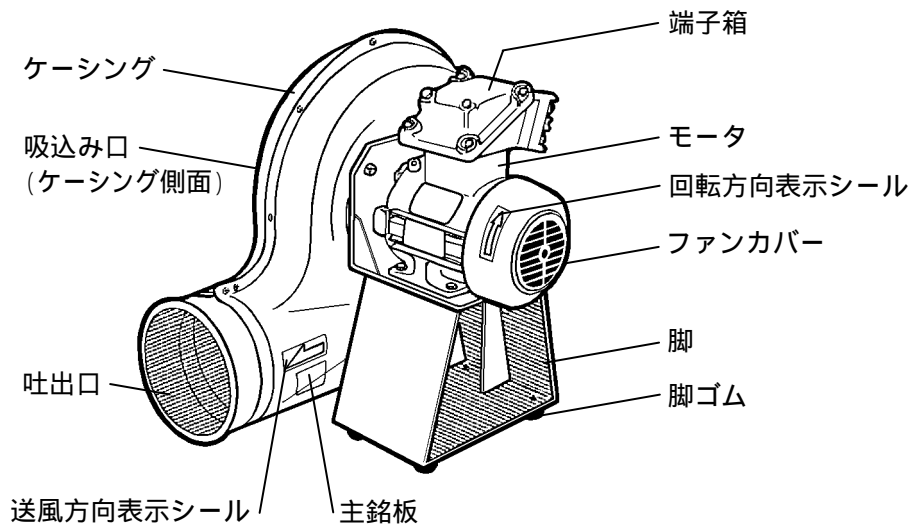
SJF-300D2-1, SJF-300D2-3



SJF-22D1・D2

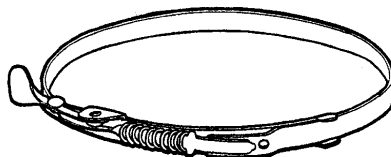
このイラストは、SJF-22D1 です。

SJF-22D2 は、モータ周りの形状が若干異なります。



共通付属品

ダクトバンド..... 1本



5 電源への接続

安全にご使用いただくために、必ず「**1**安全のために必ずお守りください」の項を先にお読みください。

別売市販品 モータ保護装置(モータブレーカー)について

ゴミがハネに付着したり、欠相運転、電圧が間違っているなどの理由で、モータに過負荷状態が発生した場合、モータ焼損を防止するため、自動的に電源を切る装置です。

適合モータブレーカー

下表の品番ごとのサーマル設定値を参考に、適正な保護装置を設置してください。

品番	SJF-300D2-1	SJF-300D2-3	SJF-22D1	SJF-22D2
サーマル設定値	50Hz: 6.5A 60Hz: 9.0A	50Hz: 1.7A 60Hz: 2.4A	2.5A	2.5A

モータブレーカーが作動した場合は、電源を遮断し、原因を取除いてください。

原因を取除いた後も運転できない場合は、危険ですのでむやみに分解せず、販売店へお申し出ください。

SJF-300D2-1, SJF-300D2-3

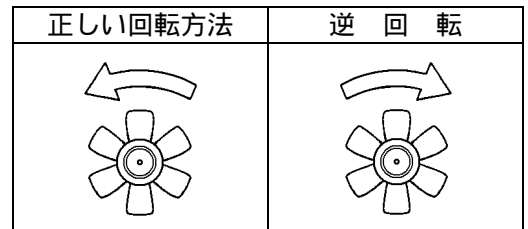
(1) 電源に接続する。

防爆対応の開閉器・保護装置を介して、電源へ接続してください。

(2) ハネ回転方向を確認する(SJF-300D2-3)

3相200V機種(SJF-300D2-3)は、ハネの回転方向を確認します。本機に貼付している回転方向表示シールの矢印の向きにハネが回転していれば正回転です。(ハネ側から見て左回転)

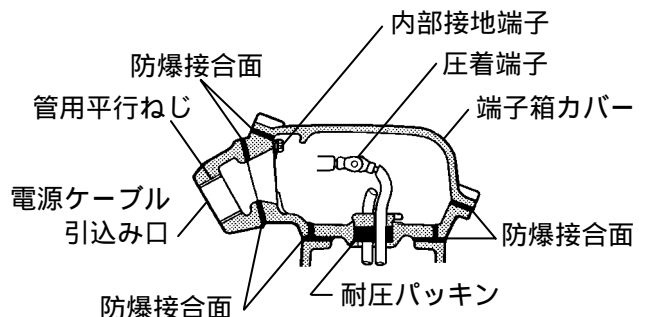
逆回転している場合は、電源を遮断し、3本の接続線のうち2本を入れ替えて結線し直してください。



SJF-22D1, SJF-22D2

注記

端子箱カバーの取外し、電源ケーブル引込み口の向きの変更および角度の変更を行うときは、防爆接合面に傷をつけないように、特に注意してください。端子箱カバーを取付けるときは、接合面のゴミをよく拭取り、必ず液状ガスケット剤を塗布してください。耐圧パッキン締付けボルトおよび端子台取付けボルトは、絶対に触らないでください。



(1) 配線方法

配線は、耐圧防爆金属配管線・安全増防爆金属配管線・ケーブル配線または移動電気機器の配線によるものとします。

(2) 電源ケーブルの端子箱への引込み方式

電源ケーブルの端子箱への引込みは、防爆構造に応じて定められた方式により行い、防爆性能を損なわないように施行してください。

電源ケーブルの端子箱への引込み方式は、配線の種別に応じて下表とします。

防爆構造	配線の種類 引込み方式	金属管配線		ケーブル配線				移動電線
		耐压防爆 金属管	安全増防 爆金属管	ゴム・プラスチック ケーブル	MI ケーブル	金属がい装 ケーブル	鉛被 ケーブル	
耐压防爆 構造	耐压ネジ結合式							
	耐压パッキン式							
	耐压固着式							
	耐压スリーブ金具式							
安全増防 爆構造	安全増ネジ結合式							
	安全増パッキン式							
	安全増固着式							

(注) 移動電線は、JIS-C-3227に規定する3種または4種のキャブタイヤケーブルまたは、これらと同等以上のキャブタイヤケーブルで、断面の形状が円形のものを使用することが定められています。

ご参考 SJF-300D2シリーズのキャブタイヤケーブルは、クロロレンキャブタイヤケーブル(3PNCT)を採用しています。

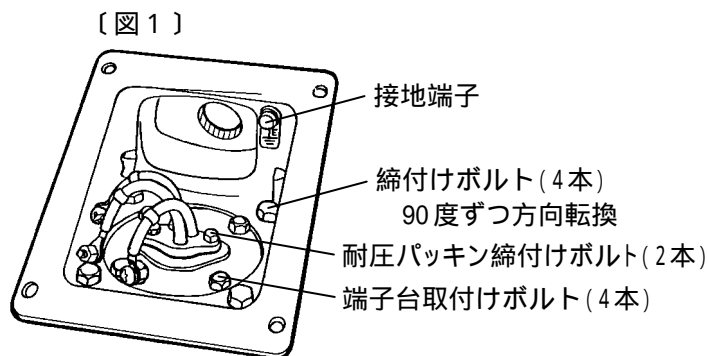
(3) 電源ケーブルの配線

端子箱カバーを取外します。

電源ケーブル引込み口の向きを変更するとき

〔図1〕の締付けボルト4本を外し、引込み口を90度ずつ4方向に変えることができます。

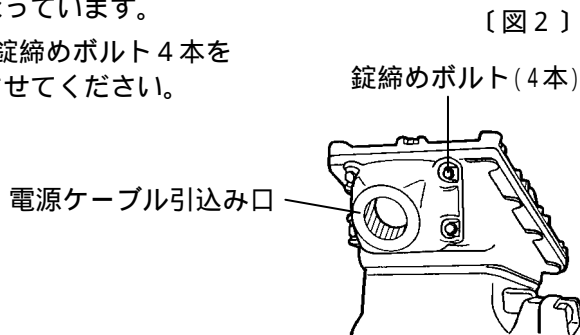
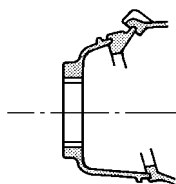
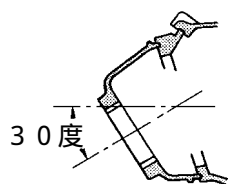
注記 耐压パッキン締付けボルトおよび端子台取付けボルトには、絶対に触らないでください。



電源ケーブル引込み口の角度を水平にするとき (SJF-22D1のみ)

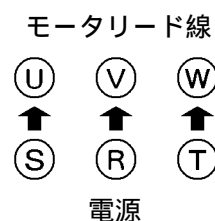
電源ケーブル引込み口の角度は、30度の傾斜になっています。

引込み口の角度を水平に変更するときは、〔図2〕の錠締めボルト4本をゆるめて、引込み口の部分を外し、180度回転させてください。



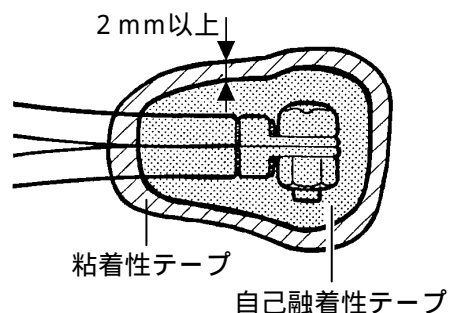
電源ケーブルを端子箱へ引込んでください。
前項「電源ケーブルの端子箱への引込み方式」に従って、
電源ケーブルを端子箱に引込んでください。

注記 電源ケーブルの引込み方式が耐圧パッキン式の場合は、電源ケーブルと引込み口パッキンの隙間は、
防爆指針に定められた基準に従ってください。



モータリード線と電源ケーブルを接続します。

- 1) 電源ケーブルにメガネ端子を取付けてください。
- 2) モータリード線のメガネ端子と電源ケーブルのメガネ端子を付属のネジ・ナットで締付けて接続します。
- 3) 接続部を自己融着性テープで絶縁したうえで、保護用の粘着性テープ（ビニールテープなど）を厚さ2 mm以上巻いてください。



アース線を接地してください。

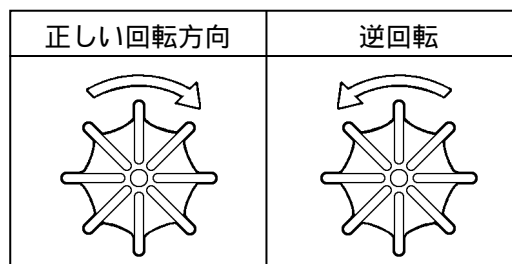
アース線の銅線は、断面積 2 mm^2 以上のものをご使用ください。

接地端子を端子箱内部とモータ脚部の2か所に設けていますので、この2か所から必ず接地してください。
ただし、端子箱に金属電線管をねじ込み接続する場合は、モータ脚部からのアース接地を省略できます。

電源ケーブルを開閉器・保護装置を介して、電源に接続し、回転方向を確認します。

回転方向は、ファンカバーの回転方向表示シールで確認します。（ファンカバーから見て右回転）

逆回転しているときは電源を遮断し、接続している3本の接続線のうち2本を入替えて結線しなおしてください。



6 ご使用方法

安全にご使用いただくために、必ず「1 安全のために必ずお守りください」の項を先にお読みください。

1. 吸気・排気の両用仕様

本機は、「吸気」と「排気」のどちらにもご使用いただけます。

本体ボディに貼付の矢印（Air FLOWシール）が送風の方向です。用途に合わせて本機の向きを替えてください。

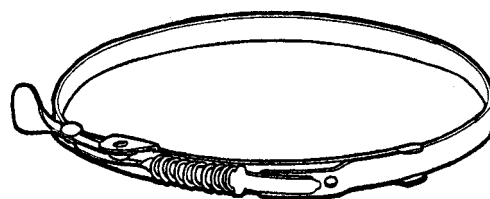
送風方向（AirFlowシール）



2. （付属品）ダクトバンド

ダクトバンドが1本付属されています。

純正別売品の専用フレキシブルダクトを本機に固定する際にご利用ください。

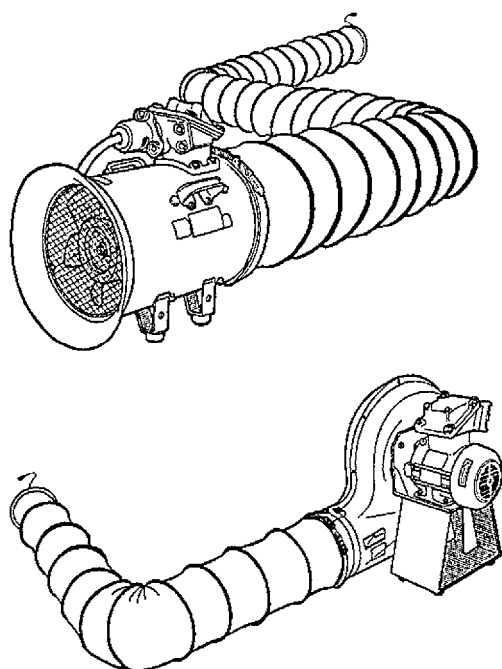


3. （別売品）フレキシブルダクトをつなぐ

純正別売品として専用フレキシブルダクト（防爆型・アースクリップ付き）を用意しています。用途に合わせてご利用ください。

品番	内容	口径	長さ	適合機種
SJFD - 320D1ダクト	防爆型・アースクリップ付きダクト	320	5 m	SJF-300D2-1 SJF-300D2-3
SJFD - 200D1ダクト	防爆型・アースクリップ付きダクト	200	5 m	SJF-22D1 SJF-22D2

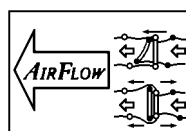
注記 純正品以外のダクトを使用・設置される場合は、「安全のために必ずお守りください」の「試運転・運転の際の注意事項」の項を必ずお読みください。



(1) 本機と別売ダクトの接続

本機に取付けられているダクトバンドを、一旦外します。

ダクトに貼付の矢印（Air Flowシール）と、本機貼付の矢印（Air Flowシール）の向きが、同じ方向を向くようにして、ダクトをセットし、ダクトバンドで締付けます。



ダクト貼付シール

ダクト両端のアースクリップで、送排風機本体および建屋などにアースを接地してください。

吸気側と排気側の両方にダクトを取付ける場合も、同じように、矢印（Air Flowシール）を同じ方向に向けてセットしてください。吸気側のベルマウスは取外しできます。

(2)ダクトにダクトを接続する方法

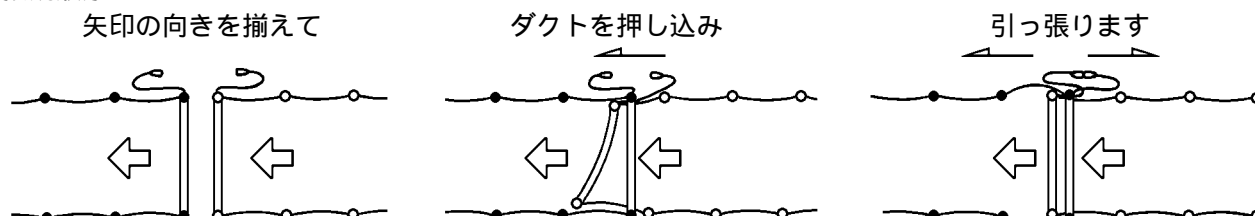
ダクトが5 m以上必要な場合は、ダクトにダクトを接続してご使用ください。

ダクトにダクトを接続する場合も、各ダクト貼付の矢印が同じ方向に向くように接続してください。

図のように風上側のダクトリングを風下側のダクトに斜めにして押し込んだ後、両方のダクトを引っ張ってください。

ダクト両端にアースクリップがありますので、アースクリップ同士を接続してください。

接続順序



4. ベルマウス (SJF-300D2 シリーズのみ)

本機の吸気側にベルマウスを装着しています。

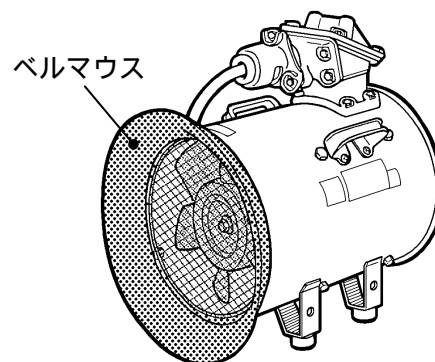
ベルマウスは、空気の流れをスムーズに整流し、乱流による騒音の発生を抑えます。

ベルマウスは樹脂製で、着脱は簡単にできます。

吸気側にダクトを接続する場合は、ベルマウスを外してください。

取外したベルマウスは、無くさないように保管してください。

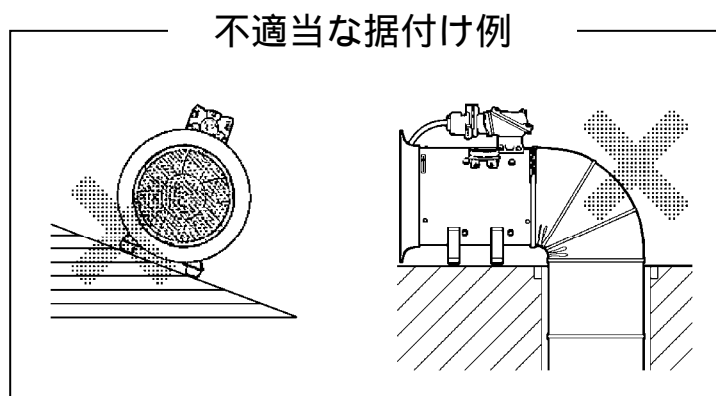
なお、排気側にベルマウスを取付けても、空気の整流や騒音発生を抑える効果は期待できません。



5. 据付け

必ず水平な所に据付けてください。

ダクトを急激に曲げたり、本機の近くに障害物や燃えやすいものを置いたりしないでください。



6. 使用後は

電源プラグをコンセントから抜きます。

開閉器に直結している場合は、電源スイッチを切ってください。

フレキシブルダクトを外し、内部清掃をしてください。

長期間ご使用にならない場合は、ほこりなどが付かないように、屋内の清潔で乾燥した場所で保管してください。

7 お手入れ

安全にご使用いただくために、必ず「1安全のために必ずお守りください」の項を先にお読みください。

長時間使用すると、ほこりやゴミなどがハネに付着し、ハネのバランスが狂って、モータ焼損の原因になります。ハネに異物が付着しやすい使用環境では、前後のガードを外して常に点検・清掃し、ハネに付着物がない状態でご使用ください。

点検・清掃を行っても、モータの異音やハネのアンバランスが生じる場合は、使用を中止し、販売店にご相談ください。

安全な取扱いを行うため、シールが汚れていたり、剥離した場合は、新たにシールを張替えてください。

送風方向 (Air Flow) エアフローシール



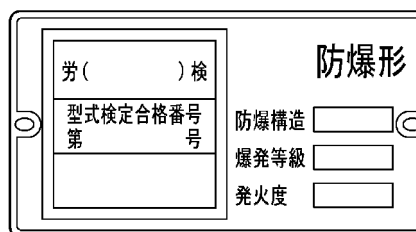
回転方向表示シール



主銘板



検定銘板



8 安全のための点検のお願い

安全にご使用いただくために、必ず「1安全のために必ずお守りください」の項を先にお読みください。

安全にご使用いただくために、下記の点検項目に従って、定期的に保守点検をしてください。

点検で不具合が見つかったときは、速やかに処置を施してください。

分解修理が必要なときは、必ず修理技術者が行ってください。修理技術者以外の方は、分解や修理を絶対に行わないでください。

部品の交換・点検が必要な場合は、販売店に点検・修理をご依頼ください。

1.送排風機全体

点検項目	処置
電源ケーブルは、傷んだり変形していませんか？	新しい電源ケーブルに交換が必要です。
差込みプラグは、変形やガタがありませんか？	新しいプラグに交換が必要です。
ハネやガードにゴミ・異物が付着していませんか？	ゴミ・異物を取除いて、中性洗剤の薄め液などを使用し、ハネと本体を清掃してください。
ハネに亀裂は入っていませんか？	販売店、またはスイデン・サービスショップ、最寄りの当社支店・営業所に、ハネの交換を依頼してください。
ハネのバランスは狂っていませんか？	

2.モータ

防爆用モータの保守は、労働省産業安全研究所発行の工場電気設備防爆指針にその基本的なあり方が示されていますが、モータを正常に保ち、良好な運転状態を維持するにはユーザー様の管理が必要です。参考までに、日常・月次・年次の点検要領を下表に示しますので、ご利用ください。

日常・月次・年次の点検要領

点検時期			点検箇所または項目	点 検 要 領	正常の判断基準 (目安)	備 考
日/月/年	運転中	停止中				
日常			モータ本体の音響	聴覚で点検	機械的振動を伴う音や電磁的異常騒音がないこと	
			軸受けの音響	聴診棒または聴覚で点検	不連続音や異常音がないこと	
			モータ本体のじんあい付着	じんあいの付着状態を見る	通風冷却に障害のないこと	
			モータのにおい	嗅覚で点検	異常なおいのないこと	
			負荷電流値	電流計で測定	定格負荷電流値以下	
月次			モータ本体の各ボルトのゆるみ	スパナで締めてみる	ゆるんでないこと	
			モータ外部の清掃	エアアなどで除去する	じんあいの付着がないこと	分解しないのできる範囲
			端子箱カバー締付け	スパナで締めてみる	ゆるんでないこと	
			端子箱内のリード線の劣化	目視で点検	劣化していないこと	
			接地線のゆるみ、損傷	スパナで締めてみる	ゆるみ、損傷のないこと	
年次			固定子コイルの絶縁抵抗値	端子をメガーで測定	規格は1M ですが、実際には最低10M程度に抑えておくほうが無難です。	異常がある場合または長期間休転した場合は、その都度測定する
			軸受けの交換	製品をお預かりし、防爆機器取扱認定者が点検・お手入れをいたします		
			モータ内部・外部のじんあい除去			
			コイルのワニス処理			
			回転子の点検、手入れ			
			その他の点検、手入れ			

9 こんなときは（故障かな？と思ったら）

安全にご使用いただくために、必ず「**1**安全のために必ずお守りください」の項を先にお読みください。

ご 確 認 く だ さ い		
症 状	調 べ る と こ ろ	直 し 方
始動しない	電源が供給されていますか？(停電など)	電力会社や、電気工事店に連絡し、対処してください。
	電圧が低下していませんか？	電源ケーブルまたは配線が断線していないか、または接触不良がないか確認して直してください。
	電源プラグおよびコンセントの接触不良ではありませんか？	新しいものに交換が必要です。
	欠相運転になっていませんか？ (3相200V機種)	電源ケーブルおよび電源プラグの接続部に、ガタ・ゆりみがないか調べてください。
運転中に停止する (モータブレーカーが 作動する)	電圧が低下していませんか？	電力会社にお問い合わせください。
	ダクトを急激に曲げていませんか？	ダクトは、なるべく直線で使用するよう に設置してください。
	本機の吸気側または排気側に障害物があり ませんか？	障害物を取除いてください。
	ハネにゴミなどが付着していませんか？	ハネの付着物を取除き、動作を確認して ください。
	ハネに異物の噛み込みや亀裂などの損傷 がありませんか？	販売店、またはスイデン・サービスショッ プ、最寄りの当社支店・営業所に、ハネの 交換を依頼してください。
異音が発生する	安定の悪い場所に設置していませんか？	安定の良いところに設置してください。

上記処置をしても症状が改善しない場合は、使用を中止し、電源を切って、販売店またはスイデン・サービスショップ、最寄りのスイデン支店・営業所へご相談ください。

その際は、故障内容と共に、銘板に記載している機種名をご連絡ください。

分解修理が必要なときは、必ず修理技術者が行ってください。修理技術者以外の方は、分解や修理を絶対にしないでください。

10 アフターサービスと保証について

⚠ 危険



お客様による改造はしない。
* 爆発・引火などのおそれがあります。
本機およびモータは、社団法人産業安全技術協会の検定合格品です。改造が必要な場合は、当社までお申し付けください。



故障調査・修理・分解は、必ずモータの防爆構造・電気設備の施工・関連法規などの原理および機能の知識・技能をもった専門家が実施する。
* 爆発・引火・感電・ケガの恐れがあります。



お客様による改造を起因とする事故や故障は、当社の保証責任外です。

⚠ 注意



当社製品の補修・修理には、当社純正部品を使用する。
* 当社純正部品以外を補修部品として使用すると、特性が合わず、故障や事故の原因になります。
* 当社純正部品以外を使用した場合のクレームおよび修理のご依頼などは、お受けできないばかりでなく、すべての保証の対象から外れる場合があります。
* 他メーカー製品に当社部品を使用した場合も同様とします。

修理について

補修用パーツの発注および修理などのお問い合わせは、品番、製造番号、ご購入日をご確認のうえ、お買い上げの販売店、または最寄りの当社支店・営業所にお申し付けください。なお、スイデン製品は、家電製品に準じた保有期間を独自設定しています。標準部品としての補修用パーツの保有期間は、製造打ち切り後6年です。

保証について

この製品の保証期間は納入日より1年間とし、次の場合に限り無償修理の対象となります。

無償保証

取扱説明書に沿った保守点検を実施したにもかかわらず、保証期間内に当社の設計・組立の不備により、故障または破損が発生した場合。
ただし、故障または破損に起因する種々の出費およびその他の損害に関する保証はいたしかねます。また、無償修理時、故障原因に関係なく消耗し、交換が必要だと判断した部品については、有償とさせていただきます。

⚠ 安全に関するご注意

本製品を、食品・動植物・精密機器・美術品の保存など特殊用途については、確認のうえ使用してください。品質低下などの原因になることがあります。

本体には、据え付けおよび電気工事などが必要な場合があります。お買い上げ販売店または専門業者にご相談ください。工事に不備があると、感電や火災・事故の原因になることがあります。

長年ご使用の送排風機の点検を！

愛情点検



このような
症状はあり
ませんか？

スイッチを入れても時々運転しないことがある。
運転中に異常な音や振動がある。
本体が変形していたり、異常に熱い。
焦げ臭い“におい”がする。
その他の異常がある。

お願い
異常があれば
ご使用を
即、中止!!

このような症状のときは、故障や事故防止のため、スイッチを切り、電源プラグをコンセントから抜き、必ず販売店に点検・修理をご相談ください。

アフターサービスのお申し込みについて

アフターサービス・修理のお申し込みは、お買い上げの販売店、または当社支店・営業所へお申し込みください。

お買い上げ販売店のメモ欄

店 名	
所在地	
T E L	
F A X	
お買い上げ年月日	年 月 日

株式会社 **スイデン**

奈良県生駒郡三郷町夕陽ヶ丘 3-26

ホームページ <http://www.suiden.com>

スイデン商品についてのお問い合わせは、
最寄りのスイデン支店・営業所へどうぞ！

東京支店	☎(03)3625-9003
大阪支店	☎(06)6772-2241
名古屋支店	☎(052)882-3621
福岡支店	☎(092)471-6201
仙台営業所	☎(022)288-4777
北関東営業所	☎(0277)76-1805
静岡営業所	☎(054)237-5172
富山営業所	☎(076)407-1801
広島営業所	☎(082)292-6311
高松営業所	☎(087)843-4896
お客様相談室	☎0120-285-240

製品の廃棄について 本機を廃棄するときは、分解し、分別処理して廃棄物処理場に出してください。