

# Suiden

エアークリーナー

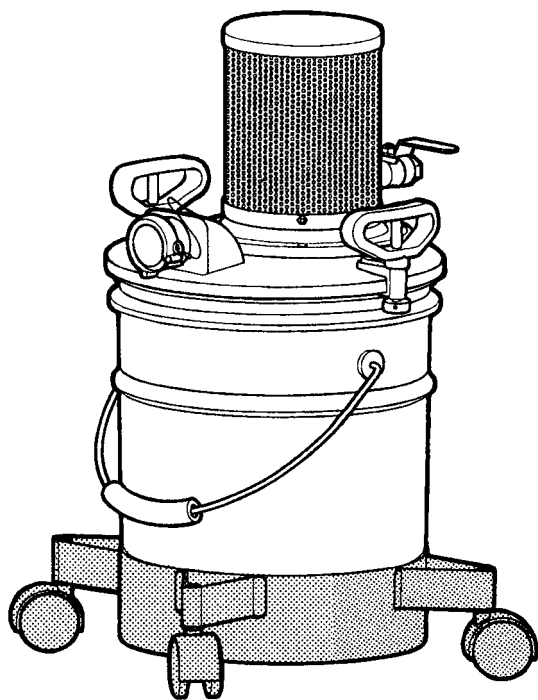
## エアークリーナー

SAC-100 樹脂セット

SAC-100 アルミセット

### 取扱説明書

吸引対象物	
一般ゴミ	○
微粉じん	×
水	○
油類	○



目次	
1	安全のために必ずお守りください..... 1
2	仕様..... 2
3	各部の名称と付属品..... 3
4	ご使用方法..... 4
	1. エアークリーナーの接続..... 4
	2. ホース、ノズルの接続..... 4
	3. 吸引..... 4
	4. タンクの着脱方法..... 5
	5. ゴミを捨てる..... 5
5	お手入れ..... 5
	1. フィルターのメンテナンス..... 5
	2. 金網のメンテナンス..... 6
	3. オイルフィルターのメンテナンス..... 6
6	こんなときは(故障かな?と思ったら)..... 6
7	アフターサービスと保証について..... 7

**本取扱説明書は、必ず最後までお読みください。**  
 必要なときに誰でもが読める場所へ、必ず保管してください。

世界のブランド〈Suiden スイデン〉製品をお買上げいただきまして、ありがとうございました。  
 ご使用前に、この説明書を最後までお読みのうえ正しくお使いください。お読みになったあとは、お使いになる方がいつでも見られる所に必ず保管してご活用ください。ご使用中にわからないことや、不具合が生じたときは、本説明書を必ずお読みください。

**本機は防爆構造ではありません**

# 1 安全のために必ずお守りください

ご使用前に、この『安全のために必ずお守りください』をよく読み内容を理解してから正しくお使いください。ここに示した注意事項は、製品を正しくお使いいただき、あなたや他の人々への危害や損害を未然に防止するためのものです。

また、注意事項は、危害や損害の大きさと切迫の度合いを明らかにするために、誤った取扱いをすると生じることが想定される内容を、△警告・△注意の2つに区分しています。

しかし、△注意の欄に記載した内容でも、状況によっては重大な結果に結び付く可能性があります。

いずれも安全に関する重要な内容ですので必ずお守りください。

**△警告** : 取扱いを誤った場合、死亡または重傷を負う可能性があります。

**△注意** : 取扱いを誤った場合、傷害を負う可能性、物的損害が発生する可能性があります。

**注記** : 警告・注意以外の情報を示します。

絵表示の例		△記号は、警告・注意を促す内容があることを告げるものです。 図の中に具体的な注意事項が描かれているものもあります。(左図は感電注意)
		⊘記号は、禁止の行為であることを告げるものです。 図の中や近くに具体的な禁止事項が描かれているものもあります。(左図は分解禁止)
		●記号は、行為を強制したり、指示したりする内容を告げるものです。 図の中に具体的な注意事項が描かれているものもあります。(左図はアースを接地する)

## ●搬入・移動上の注意事項

<b>△ 注意</b>	
搬入・移動に際しては、重心・重量を考慮して作業する。 * 落下・破損などによりケガの原因になります。	人手により運搬や持ち上げる際は、腰だけがかがめず膝も曲げて持ち上げるようにする。 * 腰を痛める原因になります。

## ●使用の際の注意事項

<b>△ 警告</b>	
爆発性物質は吸引しない。 * 爆発の恐れがあります。	ダイオキシン類などの有害物質やアスベスト(石綿)類を含んだ粉じんなど、人体に有害なものを吸引しない。 * 環境汚染・健康障害につながる危険性があります。
グラインダー・溶接機などから発生する火花を含む粉じん、加工直後の高温の切粉、火のついたたばこの吸い殻など、高温のものを吸わせない。 * 爆発・火災の恐れがあります。	アルミニウム・マグネシウム・チタン・亜鉛・化学物質などの爆発性粉じんの近くや雰囲気内で使用しない。 * 爆発・火災の原因になります。

<b>△ 注意</b>	
指定の時以外は、サイレンサーやフィルターを外した状態で使用しない。 * 吐出口から吸引物が噴出し、ケガの恐れがあります。	エアーホースは確実に接続し、固定する。 * 使用中に外れると、ケガの恐れがあります。
	吸込口に手や指を入れない。 * ケガの原因になります。

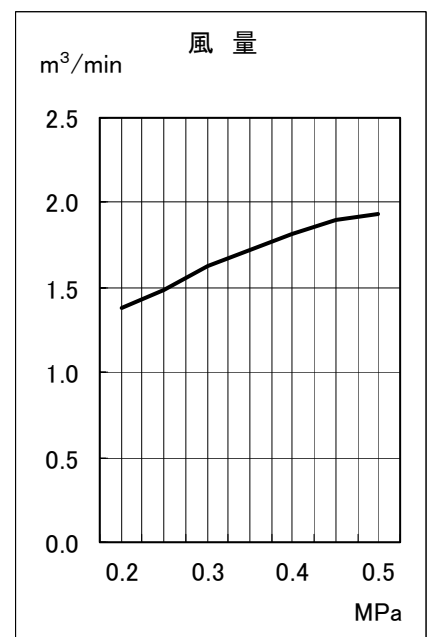
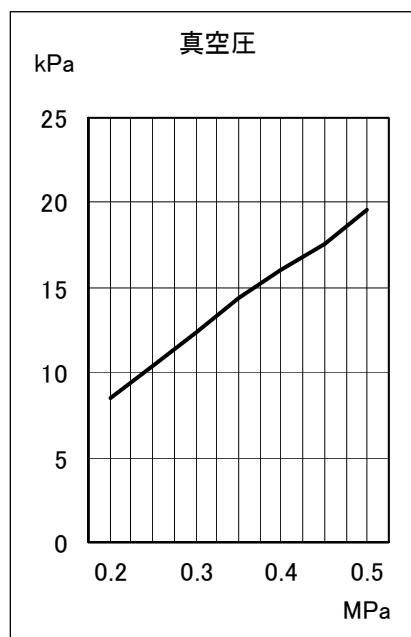
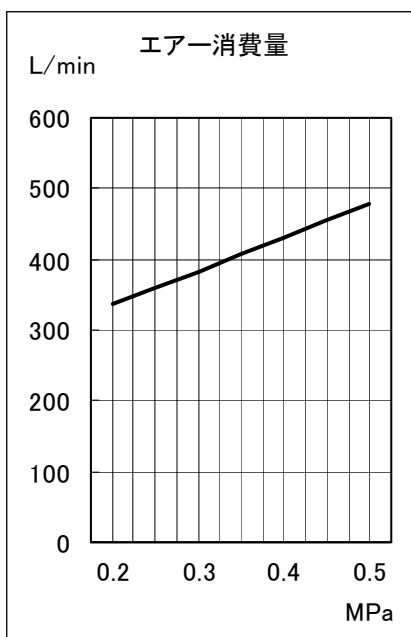
## ⚠ 注意

<p>⊘ 泡立つものは吸引しない。 * 泡でフロートが正常に動作しない場合があります、オーバーフローするとサイレンサーより泡があふれて、着衣が汚れる恐れがあります。</p>	<p>⊘ ホースを引っ張って、クリーナーを移動しない。 * ホースを引っ張って本機を移動すると、ホースが破損し、汚染事故の原因になります。</p>	<p>⊘ ホースを踏んだり、急激に引っ張らない。 * ホース破損による汚損事故の原因になります。</p>
<p>⊘ くわえたばこをしたままゴミを捨てない。 * たばこの火がゴミに燃え移り、やけどや火災の原因になります。</p>	<p>⚠ ゴミを捨てる時は、防じんメガネやマスクを着用する。 * 健康を害する恐れがあります。</p>	

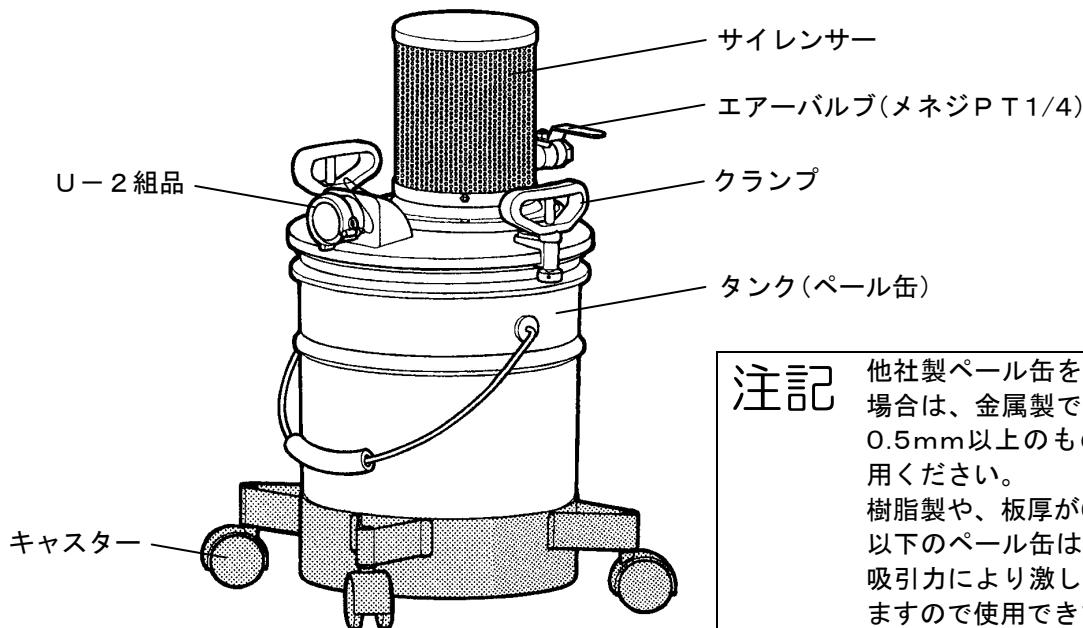
## 2 仕様

品番	SAC-100 樹脂セット	SAC-100 アルミセット
供給エア圧力	0.5 MPa	
エアバルブ	メネジ PT 1/4"	
供給エアホース・バルブ	PT 1/4"	
供給エア消費量	500 L/min	
最大真空圧	19.6 kPa	
風量	1.93 m <sup>3</sup> /min	
フィルター面積	0.15 m <sup>2</sup>	
タンク実容量	14.5 L	
ホース	径φ38×長さ2m	
本体寸法	幅520×奥行520×高さ600mm	
標準質量	10.5 kg (本体のみ 9 kg)	

**注記** 標準質量には、使用するために必要な付属品（ホース、パイプ、ノズル）の質量を含みます。



### 3 各部の名称と付属品



**注記** 他社製ペール缶をご使用の場合は、金属製で、板厚が0.5mm以上のものをご使用ください。  
樹脂製や、板厚が0.38mm以下のペール缶は、強力な吸引力により激しく変形しますので使用できません。

### 付属品

#### ●SAC-100 樹脂セット

- ①φ38ホース(長さ2m)…………… 1本
- ②φ38直管パイプ(2本)…………… 1組
- ③φ38-25T型ノズル…………… 1組
- ※組立ててご使用ください。
- ④φ38スキマノズル(大)…………… 1個
- ⑤フィルター…………… 2個
- ※本体に1個装着しています。

#### ●SAC-100 アルミセット

- ①φ38アース線付きホース(長さ2m)… 1本
- ②φ38アルミ直管パイプ…………… 1本
- ③φ38アルミスキマノズル…………… 1個
- ④φ38-20アルミ切粉ノズル…………… 1個
- ⑤フィルター…………… 2個
- ※本体に1個装着しています。

### 《フィルターの使い分けをお願いします》

水吸引後の湿ったフィルターで粉じんを吸引したり、粉じん吸引後すぐに同じフィルターで水を吸引しないでください。

フィルターは、湿式用(水吸引専用)と、乾式用(粉じん専用)とに使い分けをおすすめします。

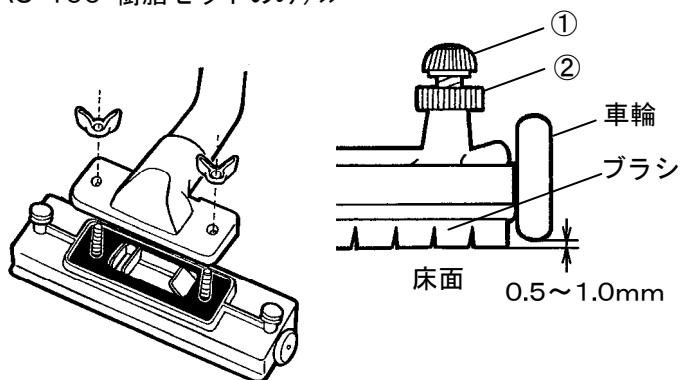
本機を2台以上ご使用の場合は、吸引物別に使い分けていただくと、本機の性能をより効果的に発揮でき、フィルターが目詰まりも少なく、お手入れも簡単です。

### 《φ38-25T型ノズルの組立方法 (SAC-100 樹脂セットのみ)》

右図のように組立ててください。

ノズルの組立が終わったら②のナットをゆるめて、①のネジで車輪がブラシより0.5~1.0mm高い位置になるように車輪の高さを調整してください。

最後にもう一度②のナットを締めなおします。



**注記** 床面とブラシの間隔が広すぎると吸引力の低下につながりますので、使用中でもときどき調整してください。

# 4 ご使用方法

安全にご使用いただくために、必ず「1 安全のために必ずお守りください」の項を先にお読みください。

## 注記

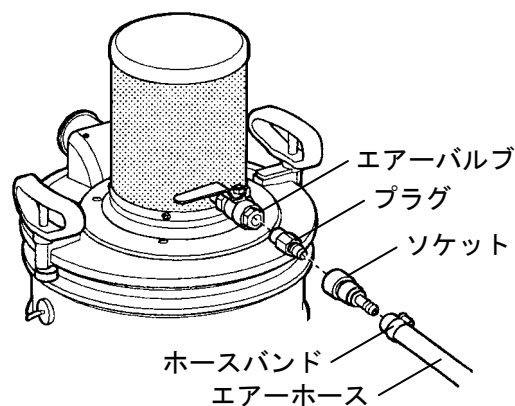
- 性能低下を未然に防ぐため、必ずエア源にエアフィルターを設けてください。
- コンプレッサーは、5馬力以上でご使用ください。  
他の機器と併用する場合は、圧力低下にご注意ください。
- エア圧力は、0.5MPaでご使用ください。エア圧が高すぎると、タンク缶内の真空度が上がり、缶がつぶれる恐れがあります。
- エアホースは、1/4"用をご使用ください。ホースが細すぎると、圧力が落ちて吸引力が低下します。
- エア供給源から10m以上離れている場所で本機を使用する場合は、エア供給源から本機間際までは4分のエアホースを使用し、本機間際で1/4"のエアホースに接続してご使用ください。

## 1. エアホースの接続

用意していただくもの

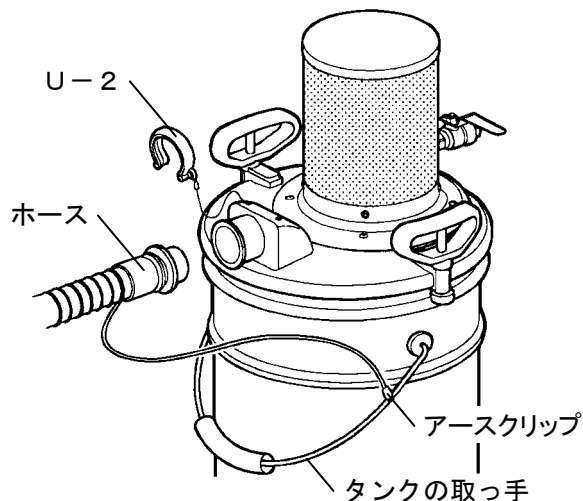
- 1/4"エアホース
- ホースバンド（使用ホースの外径に適合するもの）
- カプラー：プラグ（メネジ取付け用 PT 1/4対応品）  
ソケット（1/4"ホース取付け用）

- ① プラグをエアバルブにしっかりとねじ込みます。
  - ② ソケットにエアホースを差込み、ホースバンドでしっかりと締付けてください。
  - ③ ソケットをプラグに差込むと、接続完了です。
- ※ カプラーの代わりに、ホースコネクターを使用しても接続できます。（メネジ取付け用PT 1/4対応品）



## 2. ホース、ノズルの接続

- ① ホースを本体側に差込み、U-2を本体側のつばとホース側のつばの両方にかぶせるようにセットしてください。
- ② アルミノズルをご使用の場合  
アースクリップをタンクの取っ手に接続してください。
- ③ ノズルをホースまたはパイプに差込んでください。



## 3. 吸引

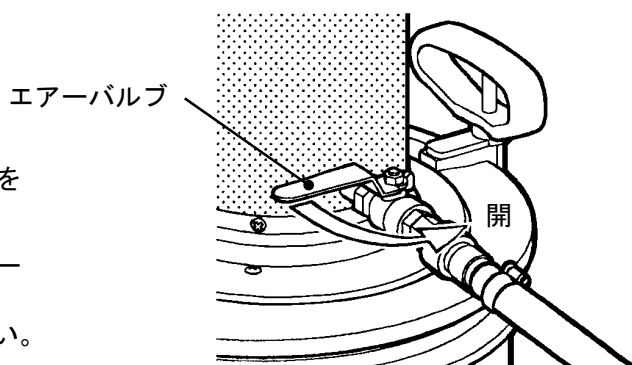
エアバルブのバルブを開くと、吸引を開始します。

### (1) 液体の吸引

水などの粘度の低い液体を吸引するときは、フィルターを装着してご使用ください。（ご購入時の状態）

油類などの粘度の高い液体を吸引するときは、フィルターを外してご使用ください。

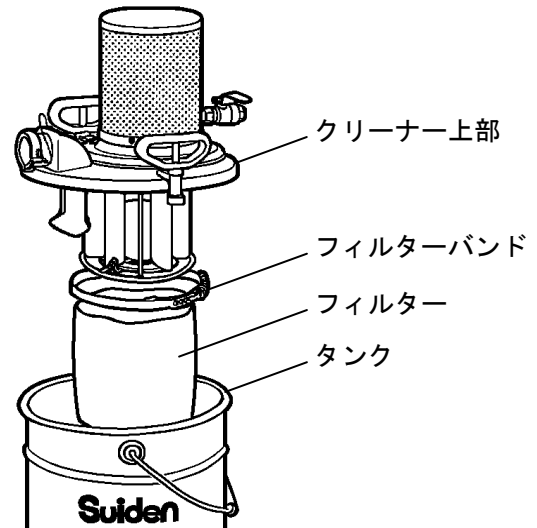
※フィルターの取外しかたは、次ページをご参照ください。



## (2) 粉じんの吸引

粉じんを吸引するときは、フィルターを装着してご使用ください。

**注記** フィルターを装着していることをご確認ください。  
\*フィルターを外した状態で粉じんを吸引すると、サイレンサー内部部品に粉じんが付着し、吸引力低下の原因になります。

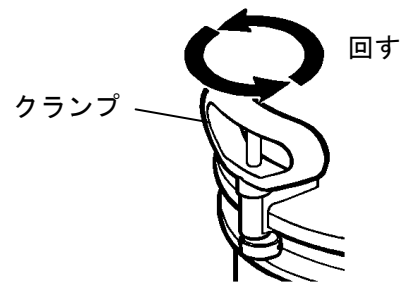


## (3) フィルターの取外し方

- ① クリーナー上部をタンクから外します。  
※下記「タンクの着脱方法」参照
- ② フィルターバンドを外し、フィルターを取外します。  
※フィルター、フィルターバンドを紛失しないようにご注意ください。

## 4. タンクの着脱方法

クランプを回転させて、クリーナー上部とタンクを固定したり、外したりします。



## 5. ゴミを捨てる

- ① 作業後は、タンク内のゴミを必ず捨ててください。  
※タンク内にゴミを溜めたままにすると、ゴミがタンク内で固形化して付着したり、ゴミが腐敗して悪臭や細菌、錆びが発生することがあります。
- ② タンクを乱暴に扱うと、タンクが変形し、クリーナーに装着したときに真空度が低くなり、性能が著しく低下する場合があります。タンクを蹴飛ばしたり、投げたりしないでください。
- ③ ゴミを捨てる際は、タンク内のゴミで手を傷つけないように保護手袋をしてください。また、タンクを足の上に落としてケガをしないように安全靴の着用をお勧めします。
- ④ 産業廃棄物などは、条例等の規定に則り処理してください。

# 5 お手入れ

安全にご使用いただくために、必ず「1安全のために必ずお守りください」の項を先にお読みください。

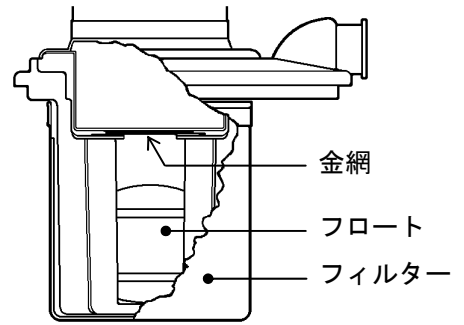
## 1. フィルターのメンテナンス

- ① 目詰まり防止のために、フィルター表面に特殊加工をしています。
- ② 長期間使用して吸引力が低下してきたときは、軽くはたくか、エアブローしてください。決してフィルター表面を傷つけないようにご注意ください。  
※フィルターの取外し方は、上記「フィルターの取外し方」参照。
- ③ フィルターは、水で洗うと効力を失いますので、洗わないでください。

**注記** フィルター表面を傷つけると、粉じんがフィルターを通過し、サイレンサーの内部にあるノズルパイロットニードルに粉じんが付着し、吸引力低下の原因になります。

## 2. 金網のメンテナンス

フロート上部に異物吸引防止のため、金網を取付けています。  
金網は、時々点検し、異物が付着していれば金網を掃除してください。



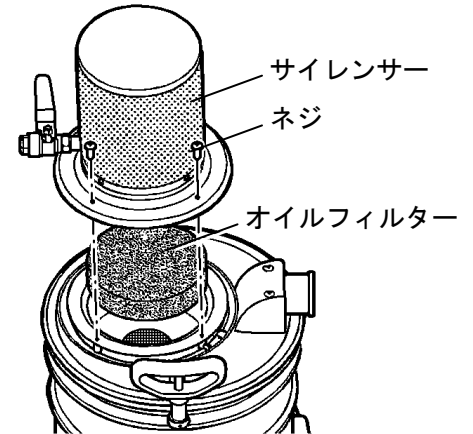
## 3. オイルフィルターのメンテナンス

排気空気にオイルが混じるのを防止するため、オイルフィルターを取付けています。

主にオイルを吸引される場合は、オイル1,000L吸引を目安に、定期的に点検してください。

点検の際は、フィルター下面に吸い上がったオイルをウエスなどで拭取って、フィルターに吸着しているオイルは洗い流してください。

なお、洗浄後は、充分乾かしてから、クリーナーに装着してください。



### 《オイルフィルターの取出し方》

- ① エアーホースを外してください。
- ② サイレンサーを固定しているネジ(4か所)を外してください。
- ③ サイレンサーを外し、オイルフィルターを取出してください。

## 6 こんなときは (故障かな?と思ったら)

異常が発生したときは、ご使用を停止し、下記の点検をしてください。

症 状	調べるところ	直し方
●吸引しない。 ●発生音が高くなった。	コンプレッサーは動いていますか？	コンプレッサーを作動させてください。
	ゴミがタンク一杯になっていませんか？	タンク内のゴミを処理してください。
	ホースや吸込口にゴミが詰まっていますか？	ゴミを取除いてください。
	フィルターが目詰まりしていませんか？	①フィルターを外して、エアブローなどで掃除してください。 ②吸引力が回復しないときは、フィルターを交換してください。
	金網に異物が付着していませんか？	金網に付着した異物を取除いてください。
●吸引力が急に弱くなった。	エアホースは指定の口径のものを使用していますか？	指定口径(1/4")のホースに付替えてください。
	ホースや吸込口にゴミが詰まっていますか？	ゴミを取除いてください。
	ホースやパイプが破れていませんか？	ホースやパイプを交換してください。
	クリーナー上部とタンクは完全に密閉していますか？ 隙間ができていませんか？	クリーナー上部とタンクを正しく合わせて、クランプで確実に固定してください。
	フィルターが目詰まりしていませんか？	①フィルターを外して、エアブローなどで掃除してください。 ②吸引力が回復しないときは、フィルターを交換してください。
	エア一圧は0.5MPaありますか？	エア一圧0.5MPaでご使用ください。
	タンクからエアが漏れていませんか？	タンクの交換が必要です。

上記処置をしても症状が改善されない場合は使用を中止し、販売店に点検・修理をご依頼ください。  
サイレンサー内のノズルパイロットニードルは、精密部品です。吸引力低下の原因になりますので触らないでください。

# 7 アフターサービスと保証について

## ⚠ 注意



当社製品の補修・修理には、当社純正部品を使用する。

- \* 当社純正部品以外を補修部品として使用すると、特性が合わず、故障や事故の原因になります。
- \* 当社純正部品以外を使用した場合のクレームおよび修理のご依頼などは、お受けできないばかりでなく、すべての保証の対象から外れる場合があります。
- \* 他メーカー製品に当社部品を使用した場合も同様とします。

### ●修理について

補修用パーツの発注および修理などのお問い合わせは、品番、製造番号、ご購入日をご確認のうえ、お買い上げの販売店、または最寄りの当社支店・営業所にお申し付けください。なお、スイデン製品は、家電製品に準じた保有期間を独自設定しています。標準部品としての補修用パーツの保有期間は、製造打ち切り後6年です。

### ●保証について

この製品の保証期間は納入日より1年間とし、次の場合に限り無償修理の対象となります。

無償保証

取扱説明書に沿った保守点検を実施したにもかかわらず、保証期間内に当社の設計・組立の不備により、故障または破損が発生した場合。  
ただし、故障または破損に起因する種々の出費およびその他の損害に関する保証はいたしかねます。また、無償修理時、故障原因に関係なく消耗し、交換が必要だと判断した部品については、有償とさせていただきます。

## ⚠ 安全に関するご注意

- 本製品を、食品・動植物・精密機器・美術品の保存など特殊用途については、確認のうえ使用してください。品質低下などの原因になることがあります。
- 本体には、据え付けおよび電気工事などが必要な場合があります。お買い上げ販売店または専門業者にご相談ください。工事に不備があると、感電や火災・事故の原因になることがあります。

### ★長年ご使用のクリーナーの点検を！

愛情点検



このような症状はありませんか？

- スイッチを入れても時々運転しないことがある。
- 運転中に異常な音や振動がある。
- 本体が変形していたり、異常に熱い。
- 焦げ臭い“におい”がする。
- その他の異常がある。

お願い  
異常があれば  
ご使用を  
即、中止!!

このような症状のときは、故障や事故防止のため、必ず販売店に点検・修理をご相談ください。

### アフターサービスのお申し込みについて

アフターサービス・修理のお申し込みは、お買い上げの販売店、または当社支店・営業所へお申し込みください。

#### ●お買い上げ販売店のメモ欄

店名			
所在地			
TEL			
FAX			
お買い上げ年月日	年	月	日

### 株式会社 スイデン

奈良県生駒郡三郷町夕陽ヶ丘 3-26

ホームページ <http://www.suiden.com>

スイデン商品についてのお問い合わせは、最寄りのスイデン支店・営業所へどうぞ！

- |        |                |
|--------|----------------|
| 東京支店   | ☎(03)3625-9003 |
| 大阪支店   | ☎(06)6772-2241 |
| 名古屋支店  | ☎(052)882-3621 |
| 福岡支店   | ☎(092)471-6201 |
| 仙台営業所  | ☎(022)288-4777 |
| 北関東営業所 | ☎(0277)76-1805 |
| 静岡営業所  | ☎(054)237-5172 |
| 富山営業所  | ☎(076)407-1801 |
| 広島営業所  | ☎(082)292-6311 |
| 高松営業所  | ☎(087)843-4896 |
| お客様相談室 | ☎0120-285-240  |

《製品の廃棄について》 本機を廃棄するときは、分解し、分別処理して廃棄物処理場に出してください。