

Suiden

スイーンターボ

SSV-103A

SSV-203A

SSV-303A

取扱説明書

吸引対象物	
一般ゴミ	
微粉じん	×
水	
油類	

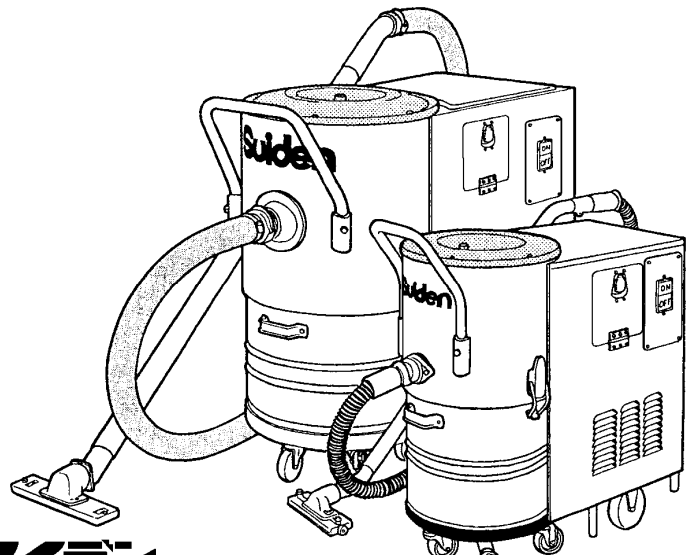
も く じ

1	安全のために必ずお守りください.....	1
2	各部の名称と寸法.....	4
3	仕様と付属品.....	5
4	電源接続.....	7
5	ご使用方法.....	7
	1. 本体とホースの接続	7
	2. 風量調節リング	8
	3. スイッチ	8
	4. ダストタンクの着脱方法	8
	5. ダストタンク用 袋アタッチメント の装着...	8
	6. フィルター	9
	7. ちりおとし装置	9
	8. フロート	10
	9. 上手なご使用方法	10
	10. 吹き飛ばし清掃機能	12
	11. コードハンガー	13
	12. ゴミを捨てる	13
	13. 排水コック	13
6	お手入れ.....	13
	フィルターの交換手順	14
7	安全のための点検のお願い.....	16
8	こんなときは(故障かな?と思ったら)...	17
9	アフターサービスと保証について.....	19
*	アフターサービスのお申し込みについて...	19

本取扱説明書は、必ず最後までお読みください。
必要なときに誰でもが読めるところへ、必ず保管してください。

世界のブランド **Suiden** スイデン 製品をお買い上げいただきまして、ありがとうございました。ご使用前に、この説明書を最後までお読みのうえ正しくお使いください。お読みになったあとは、お使いになる方がいつでも見られる所に必ず保管してご活用ください。ご使用中にわからないことや、不具合が生じたときは、本説明書を必ずお読みください。

日本国内3相200V仕様
(指定以外の電源では使用できません)






1 安全のために必ずお守りください

ご使用の前に、この『安全のために必ずお守りください』をよく読み内容を理解してから正しくお使いください。
ここに示した注意事項は、製品を正しくお使いいただき、あなたや他の人々への危害や損害を未然に防止するためのものです。
また、注意事項は、危害や損害の大きさと切迫の度合いを明らかにするために、誤った取扱いをすると生じることが想定される内容を、△警告・△注意の2つに区分しています。
しかし、△注意の欄に記載した内容でも、状況によっては重大な結果に結び付く可能性があります。
いずれも安全に関する重要な内容ですので必ずお守りください。


△警告：取扱いを誤った場合、死亡または重傷を負う可能性があります。

△注意：取扱いを誤った場合、傷害を負う可能性、物的損害が発生する可能性があります。



注記：警告・注意以外の情報を示します。

絵表示の例		記号は、警告・注意を促す内容があることを告げるものです。 図の中に具体的な注意事項が描かれているものもあります。(左図は感電注意)
		⊘記号は、禁止の行為であることを告げるものです。 図の中や近くに具体的な禁止事項が描かれているものもあります。(左図は分解禁止)
		記号は、行為を強制したり、指示したりする内容を告げるものです。 図の中に具体的な注意事項が描かれているものもあります。(左図はアースを接地する)




製品仕様への注意事項

△ 注意	
	決められた製品仕様以外で使用しない。 * 漏電・感電・火災・水漏れなどの原因になります。

搬入・移動上の注意事項


△ 注意	
	搬入・移動に際しては、重心・重量を考慮して作業する。 * 落下・破損などによりケガの原因になります。
	人手により運搬や持ち上げる際は、腰だけがかがめず膝も曲げて持ち上げるようにする。 * 腰を痛める原因になります。

試運転・運転の際の注意事項

△ 警告	
	品番SSV-103A・SSV-203Aは、定格10A以上のコンセントを単独で使用する。 品番SSV-303Aは、定格15A以上のコンセントを単独で使用する。 * 他の器具とコンセントを併用したり、電源回路の許容電流が合わないと、分岐コンセント部などが異常発熱し、発火することがあります。
	アースを確実に取付け、漏電ブレーカー（別売市販品）を使用する。 * 故障や漏電、静電気が発生したときに感電する恐れがあります。
	濡れた手で、差込みプラグやスイッチ、配線などの電気まわりに触らない。 * 感電やケガの恐れがあります。



⚠ 警 告

<p>⊘ 灯油・ガソリン・シンナー・ベンジン・塗料などや、その他引火性のもの、爆発の恐れのあるものを吸引したり、それらの近くで使用しない。 *爆発したり、火災の原因になります。</p>	<p>⊘ アルミニウム・マグネシウム・チタン・亜鉛・化学物質などの爆発性粉じん、ガス・蒸気などを吸引したり、それらの近くや雰囲気内で使用しない。 *爆発したり、火災の原因になります。</p>
<p>⊘ ダイオキシン類などの有害物質やアスベスト(石綿)類を含んだ粉じんなど、人体に有害なものを吸引しない。 *環境汚染・健康障害につながる危険性があります。</p>	<p>⊘ 水や油などをかけない。 *火災や感電の原因になります。</p> 

⚠ 注 意

<p>⊘ 交流200V以外で使用しない。 *感電やショートして発火の原因になります。</p>  <p style="text-align: center;">交流200Vのみ</p>	<p>⚡ アース線を接続する。 特に、床に水気のあるところでは必ずアース線を接続する。 *アースしないと、感電の危険があります。</p>
<p>⚡ 動かなくなったり、異常がある場合は、すぐに電源プラグを抜いて、販売店に必ず点検修理を依頼する。 *感電・漏電・ショートなどによる火災の恐れがあります。</p>	<p>⚡ 電源プラグは付属していません。3Pアース付きプラグを取付けるか、専用回路を設けて電源ボックスに直接接続する。 *ケガ、やけど、絶縁劣化による感電や漏電・火災の原因になります。</p>
<p>⚡ 使用電源を移動したときは、必ずモータ回転方向を確認する。 *ホース内に残っているゴミなどが噴出し、ケガをする恐れがあります。</p>	<p>⊘ 延長コードは使用しない。 *コードが発熱して火災の危険があります。</p>
<p>⊘ 塩素系切削油がミストや油煙化した雰囲気内で使用しない。 *樹脂部品に付着すると化学変化が起きて樹脂が割れる恐れがあり、割れた部品などでケガをしたり、部品破損により思わぬ事故が起きる危険があります。</p>	<p>⊘ 温度の高い(40℃を越える)場所で使用しない。 *火災の原因になります。 使用雰囲気温度範囲は0℃～40℃です。</p>
<p>⊘ 湿度の高い場所で使用しない。 *感電・火災・故障の原因になります。雰囲気湿度80%以下でご使用ください。</p>	<p>⊘ 必ず水平な場所で使用する。 *本体の転倒などによりケガや事故の恐れがあります。</p>
<p>⊘ 振動のある場所で使用しない。 *本体の破損や転倒などにより、ケガや事故の恐れがあります。</p>	<p>⚡ 火気に近づけない。 *本機の変形により、ショートして発火することがあります。</p>
<p>⊘ 屋外の雨水のかかる場所で使用しない。 *本機は屋内仕様品です。 絶縁劣化による感電・漏電・火災・故障の原因になります。</p>	<p>⊘ 吸込口やホースの先を細くして運転する場合、フレームカバーを素手で触らない。 *高温になっており、ケガをする恐れがあります。</p>
<p>⊘ 吸込口に手や指を入れない。 *ケガの原因になります。</p> 	<p>⊘ 吸引作業中に、フィルターのちりおとしをしない。 *吸引した粉じんなどが排気空気に混ざる場合があります。</p>
<p>⊘ 横倒しでの使用は絶対にしない。 *液体などが吹きこぼれ、ケガや事故の原因になります。</p>	<p>⊘ 液体の吸引中・吸引後は、本体を横に倒さない。 *液体などが吹きこぼれ、ケガや事故の原因になります。</p>
<p>⊘ シンナーなどの溶剤、揮発性・爆発性ガス・粉じん、加工直後の高温の切粉、火のついたたばこの吸いがら、熱を持った物質などは吸引しない。 *爆発・火災、フィルター焼損の原因になります。</p>	<p>⊘ 海水など腐食性のある液体や粉体は吸引しない。 *モータ焼損や故障、事故の原因になります。</p>

⚠ 注 意

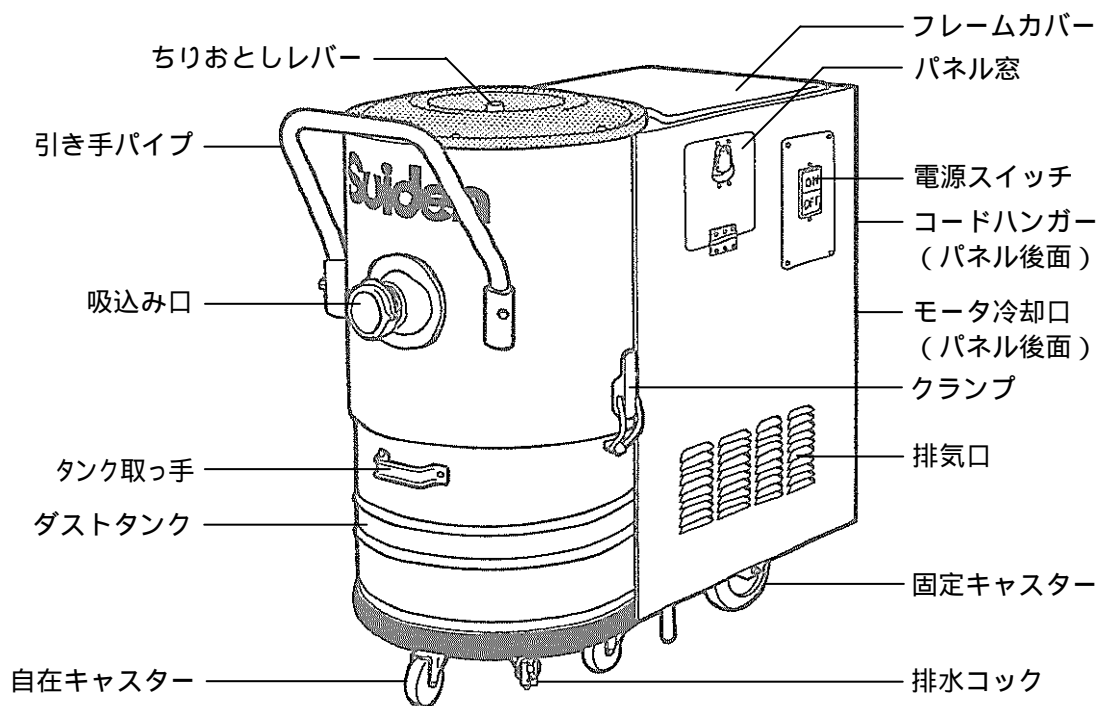
<p> 間欠運転はしない。 * モータ焼損による火災の恐れがあります。間欠運転の必要がある場合は、目安として1時間に10回以下になるようにするか、バルブによる切り替え方式にてご使用ください。</p>	<p> 吸込み口を完全にふさいだ状態で長時間運転しない。 * 排気温度が上昇して、フレームカバーが熱くなり、触るとやけどをする恐れがあります。全閉状態での連続運転は、15分以内に、パネル窓を開けて内部に熱がこもらないようにしてください。</p>
<p> 品番SSV-203A・SSV-303Aは、モータ冷却口に粉じんがたまった状態で使用しない。 * モータ冷却口からモータ内部に浮遊粉じんが入り込み、モータ焼損による火災の原因になります。</p>	<p> 泡立つものは吸引しない。 * 泡でフロートが正常に動作しない場合があり、オーバーフローすると排気口より泡があふれて漏電したり、着衣が汚れる危険があります。また、モータ故障の原因になります。</p>
<p> ダストタンクを外しているときは、本機を移動しない。 * ダストタンクを外しているときの本機は不安定です。外的要因による転倒などにより、ケガや事故の恐れがあります。</p>	<p> 本機を移動するときは、引き手パイプを持って動かす。 * 電源コードやホースを引っ張って本機を移動すると、電源コードやホースが破損し、火災・感電・汚染事故の原因になります。</p>
<p> 電源コードやホースを引っ張って本機を移動しない。 * 電源コードやホースを引っ張ると、破損による火災・感電・汚染事故の原因になります。</p>	<p> ホースを踏んだり、急激に引っ張らない。 * ホース破損による汚損事故の原因になります。</p>
<p> 電源コードやプラグが傷んだり、コンセントの差込みがゆるいときは使用しない。 * 感電やショートして発火することがあります。</p>	<p> 電源プラグにピンやゴミを付着させない。 * 感電やショートして発火することがあります。</p>
<p> 電源コードを傷つけたり、加工したり、無理に曲げたり、引っ張ったり、ねじったり、束ねたり、重い物をのせたり、挟み込まない。 * 電源コードが破損し、火災や感電の原因になります。</p>	<p> 電源コードは、巻いたままや寄せ集めた状態で使用しない。 * コードが発熱して火災の恐れがあります。必ず伸ばした状態で使用してください。</p>
<p> 使用しないときは、電源プラグをコンセントから抜く。 * ケガ、やけど、絶縁劣化による感電や漏電・火災の原因になります。</p>	<p> 電源プラグを抜くときは、電源コードを引っ張らずに、必ず先端の電源プラグを持って引き抜く。 * 感電やショートして発火することがあります。</p>
<p> 作業後は、ダストタンク内のゴミを必ず捨てる。 * ダストタンク内にゴミを溜めたままにすると、ゴミが腐敗や化学変化して、事故の原因や健康を害する要因になることがあります。</p>	<p> ゴミを捨てる際は、ホコリや粉じんなどを吸込まないように防じんマスクを着用する。 * 健康を害する恐れがあります。</p>
<p> ゴミを捨てる際は、ダストタンク内のゴミで手を傷つけないように保護手袋をする。また、ダストタンクを足の上に落としてケガをしないように安全靴を履く。 * ケガや事故の原因になります。</p>	

保守・点検の際の注意事項

⚠ 注 意

<p> 修理技術者以外の方は、分解したり、修理や改造を絶対にしない。 * 発火したり異常動作をすることがあります。</p>	<p> お手入れの際は、必ず電源プラグをコンセントから抜く。 * 感電やケガをする恐れがあります。</p>
<p> フィルターの洗浄にシンナー液を使用するときは、火気を近づけない。 * 火災や事故の危険性があります。</p>	<p> フィルター交換作業の際は、必ず保護手袋を着用する。 * ケガをする恐れがあります。</p>
<p> フィルターの洗浄にシンナー液を使用するときは、換気を十分にする。 * シンナー中毒になる危険性があります。</p>	<p> フィルターの洗浄にシンナー液を使用するときは、換気を十分にする。 * シンナー中毒になる危険性があります。</p>

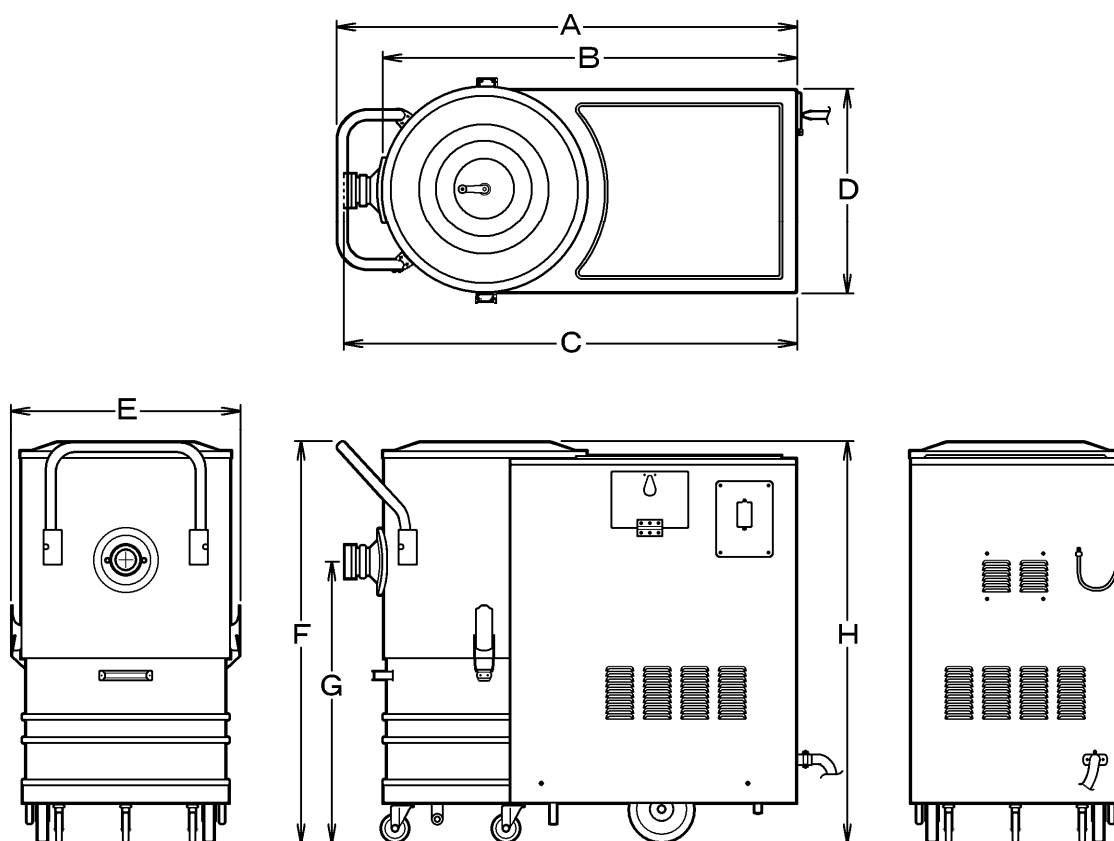
2 各部の名称と寸法



各部の寸法

(単位: mm)

品番	A	B	C	D	E	F	G	H
SSV-103A	805	715	765	400	450	750	510	750
SSV-203A SSV-303A	1045	940	1030	470	515	910	635	910



3 仕様と付属品

注記

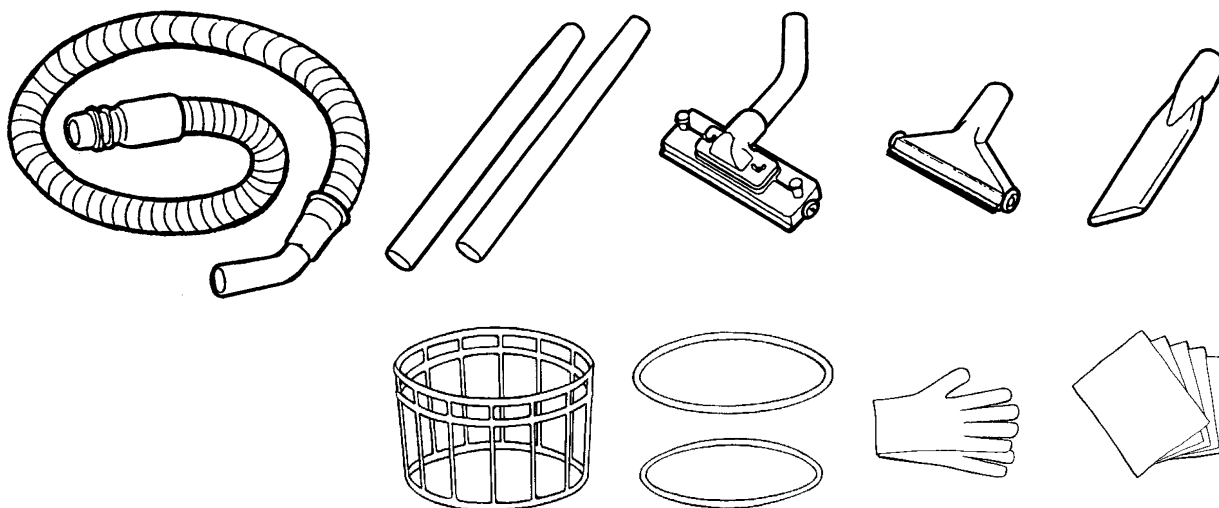
電源コードにプラグは付いていません。
 3Pアース付きプラグをご使用になるか、専用回路を設けて電源BOXに直接接続してください。
 標準質量には、38ホース、38直管パイプ、38-25T型ノズルの質量を含みます。

仕様表

品番	SSV-103A	
電源	3相200V	
周波数	50Hz	60Hz
消費電力	800W	1200W
電流	3.0A	4.0A
最大風量	1.8m ³ /min	2.2m ³ /min
最大真空圧	12kPa	16kPa
フィルター面積	0.5m ²	
タンク実容量	30L	
ホース	径 38×長さ2m	
電源コード	公称断面積1.25mm ² 長さ10m アース端子付き	
本体寸法	幅450×奥行805×高さ750mm	
標準質量	61.5kg (本体のみ 60 kg)	

付属品

38ホース(長さ2m).....	1本
38直管パイプ(2本).....	1組
38-25T型ノズル.....	1個
38水切りノズル.....	1個
38スキマノズル大.....	1個
袋アタッチメント.....	1個
ゴムリング(大).....	1個
ゴムリング(小).....	1個
使い捨て手袋.....	5組
ポリ袋.....	5枚



* 38-25T型ノズルの組立方法 *

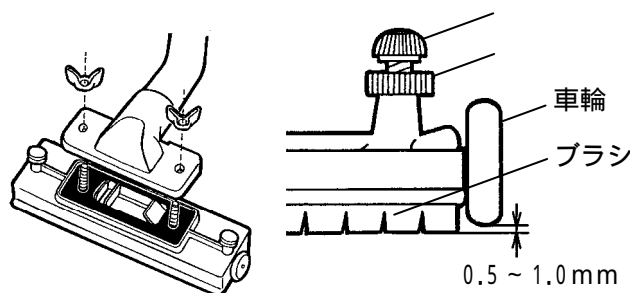
右図のように組立ててください。

ノズルの組立てが終わったら、のナットをゆるめて、のネジで車輪がブラシより0.5～1.0mm高い位置になるように車輪の高さを調整してください。

最後にもう一度、のナットを締めなおします。

注記

床面とブラシの間隔が広すぎると吸引力の低下につながりますので、使用中でも、ときどき調整してください。



注記

電源コードにプラグは付いていません。

3Pアース付きプラグをご使用になるか、専用回路を設けて電源BOXに直接接続してください。

標準質量には、50ホース、50直管パイプ、50-30T型ノズルの質量を含みます。

付属品はタンク内に収納している場合もありますので、数量ご確認の際は、タンク内部もお調べください。

仕様表

品番	SSV-203A		SSV-303A	
電源	3相200V		3相200V	
周波数	50Hz	60Hz	50Hz	60Hz
消費電力	1500W	2200W	2400W	3700W
電流	5.5A	7.4A	8.2A	11.5A
最大風量	3.0m ³ /min	3.5m ³ /min	4.5m ³ /min	5.2m ³ /min
最大真空圧	16.0kPa	19.6kPa	18.5kPa	22.4kPa
フィルター面積	2.3m ²			
タンク実容量	36L			
ホース	径 50×長さ3m			
電源コード	公称断面積2.0mm ²		長さ10m アース端子付き	
本体寸法	幅515×奥行1045×高さ910mm			
標準質量	107kg (本体のみ 103 kg)		120kg (本体のみ 115 kg)	

付属品

50ホース(長さ3m) ... 1本

付属ホースの材質は、機種により下記の通り異なります。

SSV-203A : GLMMホース

SSV-303A : ゴムホース

50直管パイプ(2本) ... 1組

50-30T型ノズル ... 1個

50スキマノズル 1個

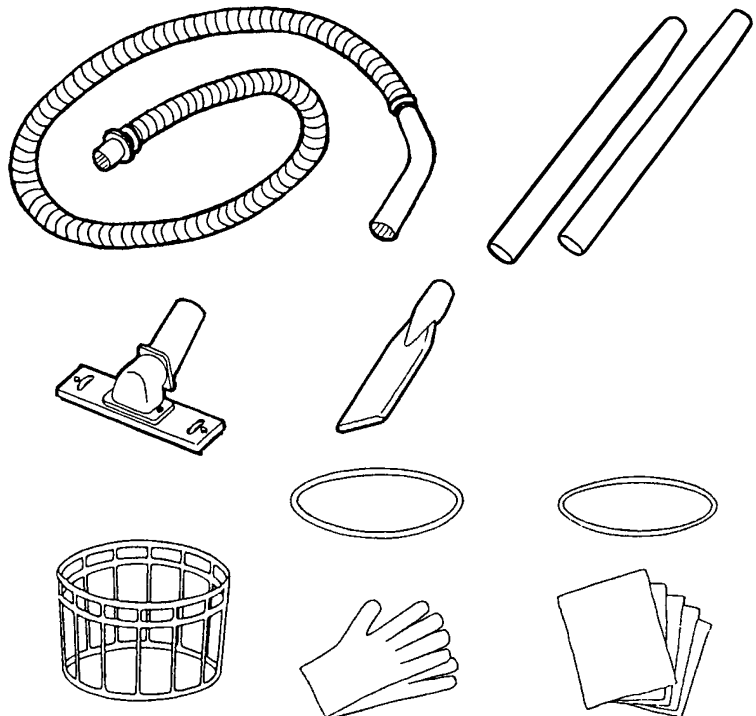
袋アタッチメント..... 1個

ゴムリング(大)..... 1個

ゴムリング(小)..... 1個

使い捨て手袋..... 5組

ポリ袋..... 5枚



4 電源接続

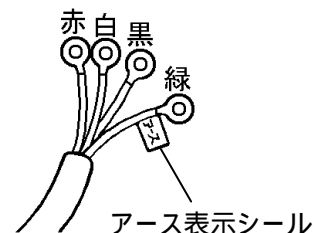
⚠ 警告	⚠ 注意
<p>❗ アースを確実に取付け、漏電ブレーカー（別売市販品）を使用する。 * 故障や漏電、静電気が発生したときに感電する恐れがあります。</p>	<p>❗ 使用電源を変更したときは、必ずモータ回転方向を確認する。 * ホース内に残っているゴミなどが噴出し、ケガをする恐れがあります。</p>

(1) 使用電源に合ったプラグを用意する

電源差込みプラグは付いていません。

ご使用電源の形状に合った、3Pアース付きプラグをご利用いただくか、電源BOXに直接接続してください。

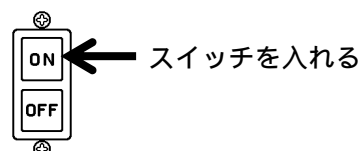
電源コード先端にメガネ端子をつけていますので、接続の際にご利用ください。感電事故防止のため、漏電ブレーカーをご使用ください。



(2) モータ回転方向を確認する

電源接続後、モータの回転方向を確認してください。

スイッチをONにします。

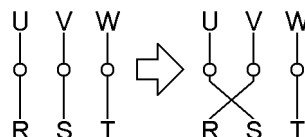
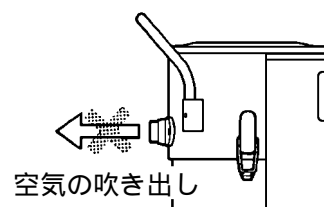


吸込み口の空気の流れでモータ回転方向を確認します。

正回転.....空気を勢いよく吸引している

逆回転.....吸込み口から空気が吹き出している

逆回転しているときは.....1) 電源を遮断してから、
2) 3本の接続線のうち2本を入替えて接続し直してください。



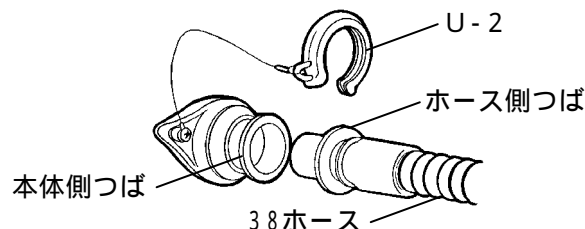
5 ご使用方法

安全にご使用いただくために、必ず「1 安全のために必ずお守りください」の項を先にお読みください。

1. 本体とホースの接続

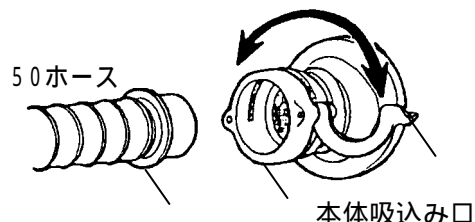
SSV-103A

ホースを本体側に差込み、U-2を本体側のつばとホース側のつばの両方にかぶせるようにセットしてください。



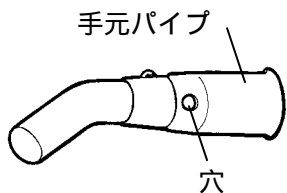
SSV-203A・SSV-303A

図の部を持ち上げてから、のホースをの吸込み口に押し込み、を下げてとの縁を押しえ込むようにセットします。

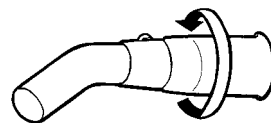


2. 風量調節リング (SSV-103A のみ)

水槽などの水や油類を吸わせるときは、ホースの手元パイプにある風量調節リングを回して、穴が開いた状態でご使用ください。

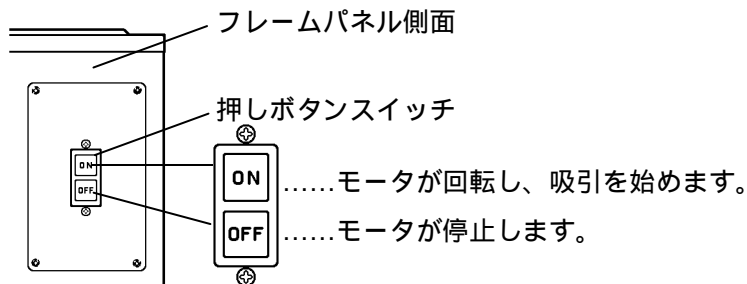


液体以外の通常の掃除の際は、手元パイプの風量調節リングの穴を閉じてご使用ください。



3. スイッチ

フレームパネル側面に、押しボタンスイッチ（過電流保護装置付き）があります。

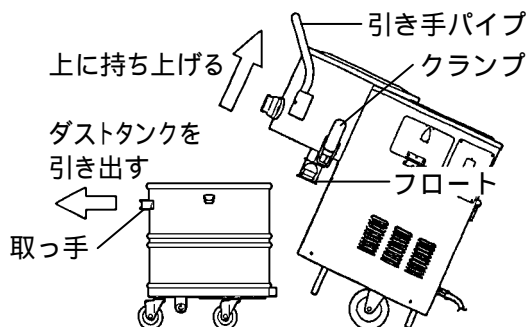


4. ダストタンクの着脱方法

(1) ダストタンクを本体から外す

ダストタンクと本体を固定しているクランプ(左右2か所)を外し、本体の引き手パイプを持って、図のように持ち上げてください。

ダストタンクの取っ手を持ち、フロートに気をつけながらダストタンクを引き出してください。

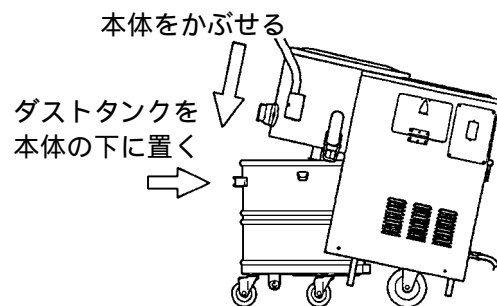


(2) ダストタンクを本体に戻す

ダストタンクを本体の下に置いてください。

位置を確認しながら本体をかぶせてください。

クランプでダストタンクと本体を固定してください。



注記 ダストタンク着脱の際は、フロートガードを曲げないようにご注意ください。

5. ダストタンク用《袋アタッチメント》の装着

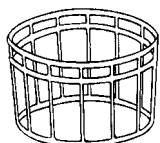
付属の 袋アタッチメント を使用すれば、ダストタンク内にゴミ処理用のポリ袋をセットできるので、溜まったゴミを袋ごと捨てることができ、とても便利です。ポリ袋は、市販品も利用できます。

使用可能なポリ袋の大きさの目安 (折寸法)

SSV-103A	口幅 650×深さ 750×厚さ 0.05mm 程度のもの
SSV-203A, SSV-303A	口幅 850×深さ 800×厚さ 0.05mm 程度のもの

(1) 《袋アタッチメント》装着とゴミ処理のための付属品

袋アタッチメント×1個



ゴムリング(大)×1個



ゴムリング(小)×1個



使い捨て手袋×5組



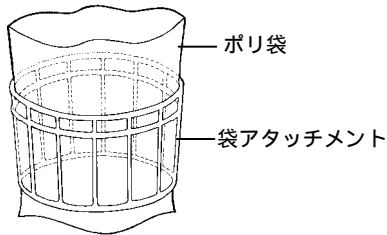
ポリ袋×5枚



(2) ダストタンクへのセット方法

- 1 カゴの内部でポリ袋を広げます。

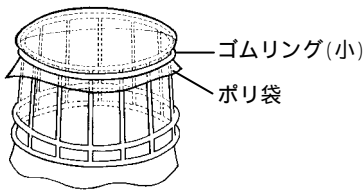
切粉や液体・重い
ヘッドロなどを吸込
む場合は、袋が破
れてゴミがもれな
いように袋を2～
3重に重ねてセッ
トします。



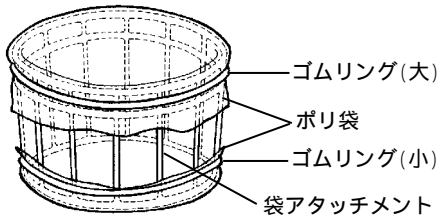
(注)口径の大きい方を上向きにしてください。

- 3 折り返したポリ袋を押さえるようにして、図の位置でゴムリング(小)でとめます。

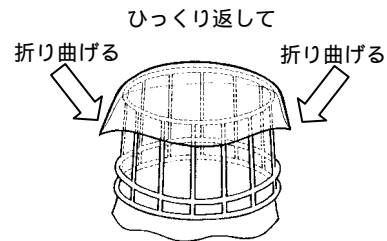
タンク内での袋の
バタつきを防止し、
吸引に悪影響がで
ないようにするため
です。



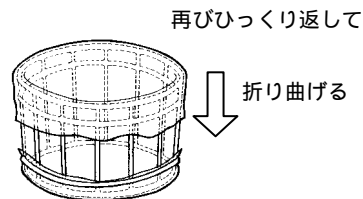
- 5 ポリ袋の口部分の折り返しを挟み込むようにして、上から図の位置にゴムリング(大)をはめてください。



- 2 そのまま上下をひっくり返して、袋の底部分を引っ張るようにして袋を下に折り返してください。

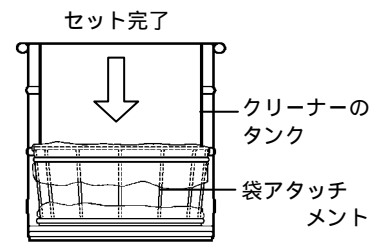


- 4 再び袋アタッチメントをひっくり返して、袋の口部分を外側に折り返してください。



- 6 この状態でタンクの底に置いてください。

装着の際は、袋の
口部分の折り返し
が上にめくれ上が
らないようにして
ください。



6. フィルター

注記

フィルターが濡れているときや、湿っているときは、ゴミを吸わせないでください。
フィルター表面にゴミが付着して、吸引能力が大幅に低下する場合があります。
フィルターの着脱方法は、14～15ページ「フィルターの交換手順」の項をご参照ください。

フィルターが湿っているときは、排気口から水滴(油滴)が霧状態が出る場合があります。そのときは、次のような処置をしてください。

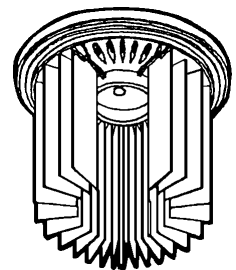
水滴が出たとき

何も吸引させないで数分間のカラ運転を行ってフィルターを乾燥させてください。

油滴が出たとき

フィルターを外し、洗剤などで洗った後、シンナー液で再度洗浄してください。
洗浄後、充分乾燥させてから、クリーナーに装着してください。

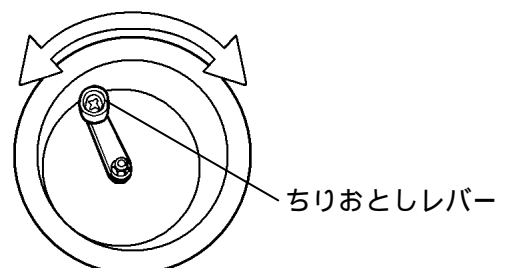
主フィルター



7. ちりおとし装置

フィルターにゴミが付着すると、吸引能力が低下しますので、掃除作業の前後にフィルターのちりおとしをしてください。

本体天面のちりおとしレバーを3回～5回くるくる回すだけで、主フィルターのちりおとしが出来ます。



補助フィルターを装着した状態で、粉じんを吸うと、主フィルターと補助フィルターの間粉じんがたまり、ちりおとしレバーを回してもタンクに粉じんは落ちません。
補助フィルターを外してちりおとしをしてください。
補助フィルターの着脱方法は、14～15ページをご参照ください。

8. フロート

オーバーフローを防止するために、フロート装置をつけています。

ダストタンク内に一定量以上の液体がたまるとフロートが上がり、吸引を停止します。このとき、スイッチが自動的にOFFになり、モータも停止します。

ダストタンク内の液体を捨ててください。

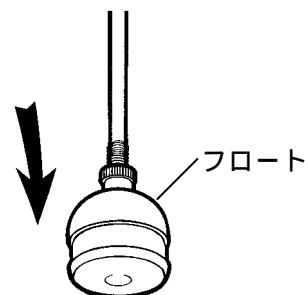
吸引を再開するとき

ダストタンクを本体にセットして、スイッチをONにしてください。

ダストタンク内の液体を処理した後も吸引しない場合

フロートが引っ掛かっていませんか？フロートが上がっていると吸引しません。フロートを引き下ろすとご使用いただけるようになります。

フロートやフロート軸などを曲げたり破損しないように、ご注意ください。



9. 上手なご使用方法

⚠ 注意



補助フィルターを取外した状態では、液体の吸引は絶対にしない。
*故障や排気口からの液体噴出などを原因とする事故の原因になります。

注記

吸引する粉体の種類によって、直管パイプ、手元パイプ、ホースに静電気が発生することがありますが、漏電ではありません。対策としてゴム手袋をご使用いただくか、別売品の静電防止バンドをご利用ください。

補助フィルターの目詰まりがひどい場合は、クリーナーから取外して水洗いしてください。

補助フィルターは、十分に乾かしてから元の位置に取付けてください。

液体または粉体の専用機としての使用が効率的です。

本機は、液体と粉体の両方を連続して吸引できる 万能型 ですが、液体専用機または粉体専用機として使い分けた方が、フィルターの目詰まりも少なく、本機の性能もより効率的に発揮でき、お手入れも簡単です。

万能型・液体専用機 として使用する

出荷状態（万能型の使用状態）でご使用ください。

粉体専用機 として使用する

補助フィルターを取外して使用すると、より効率的な吸引効果が期待できます。

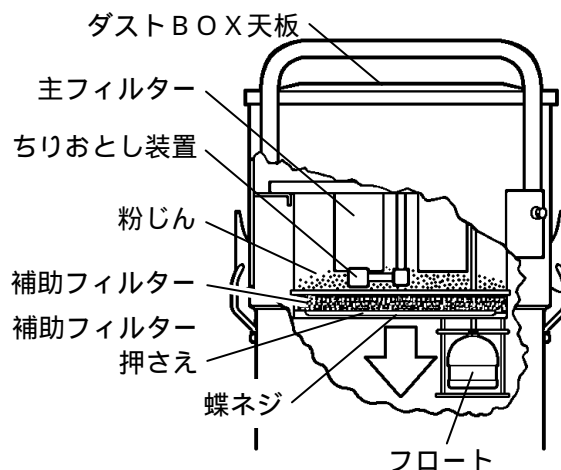
補助フィルターの取外し方

中央の蝶ネジをゆるめて、補助フィルター押さえを外すと、補助フィルターが取外せます。

補助フィルター押さえは蝶ネジで再び固定してください。（14～15ページ「フィルターの交換手順」参照）

注記

再び《万能型》としてご使用のときは、必ず補助フィルターを取付けてからご使用ください。



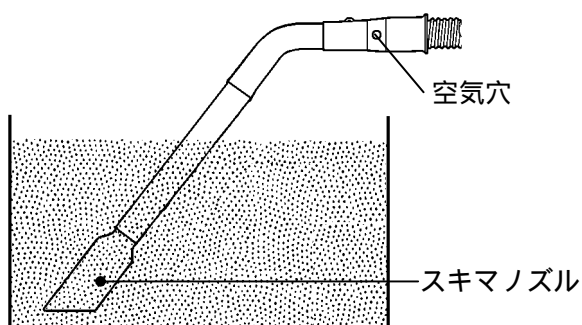
液体を吸引するときのご注意

本機は、粉体と液体の両方を吸引できる構造になっていますが、取扱いを誤るとオーバーフロー（吸引した液体が噴出）する恐れがあります。液体を吸引するときは、下記の方法で作業をしてください。

正しい使い方

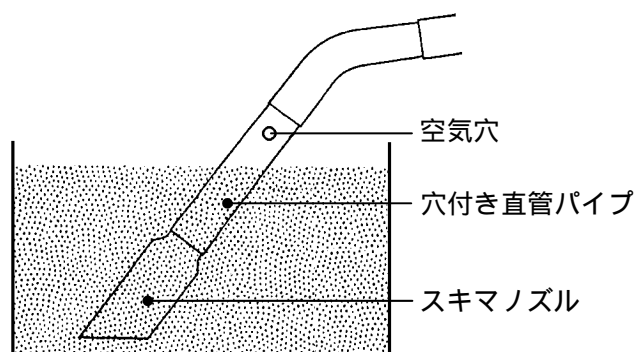
SSV-103A

スキマノズルを接続してください。
手元パイプにある風量調節リング
下の穴を開いて吸引してください。

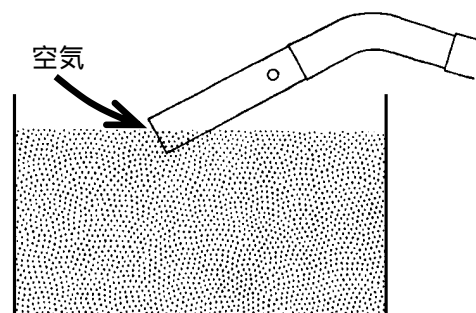


SSV-203A , SSV-303A

穴付き直管パイプとスキマノズル
を接続してご使用ください。

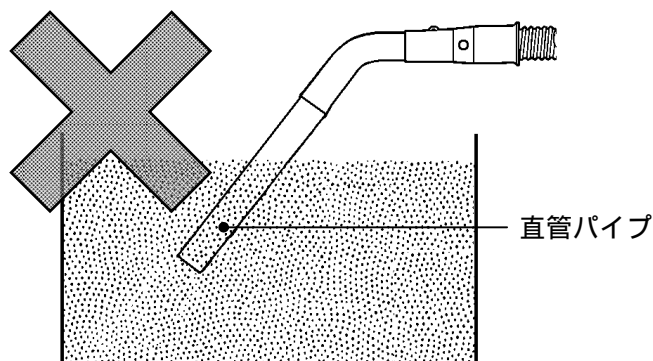


ホースや直管パイプで直接吸引する
ときは、空気も吸引できるように、
ホースや直管パイプの先端を右図の
ように液体表面から少し出してご使用
ください。



× 誤った使い方

液体の中にホースや直管パイプを差
込んで吸引しないでください。



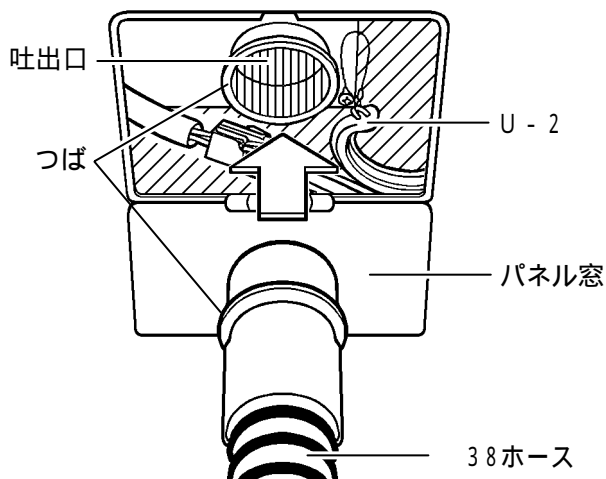
10. 吹き飛ばし清掃機能

排気圧力を利用して、ホコリなどを吹き飛ばして掃除する、便利な吹き飛ばし清掃機能を装備しています。ノズルなどでは吸引できないような場所での吹き飛ばし清掃用としてご利用ください。

(1) 吐出口にホースをつける

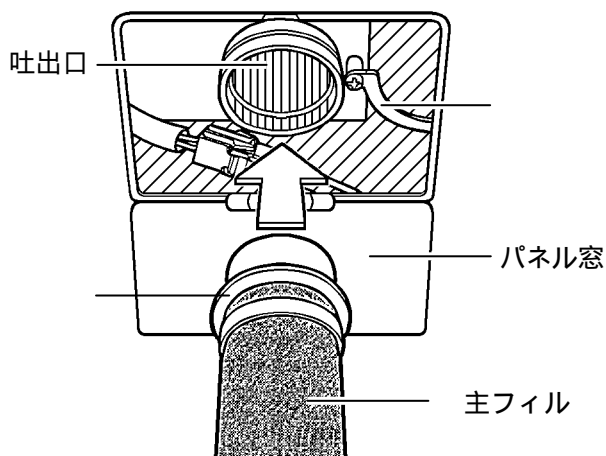
SSV-103A

パネル窓を開き、吐出口にホースを差込み、U-2を吐出口のつばとホース側のつばの両方にかぶせてください。



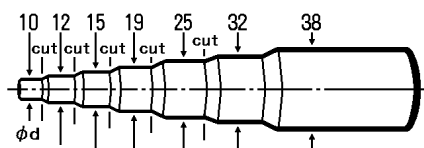
SSV-203A , SSV-303A

パネル窓を開き、部を上を持ち上げてからのホースをの吐出口に押し込み、を下げてとの縁を押さえ込むようにセットします。



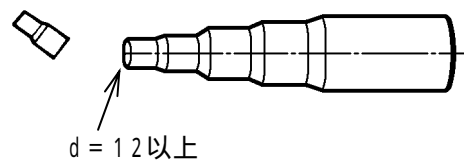
(2) 〔別売品〕段付きノズルをつける場合

吹き飛ばし清掃の際、ホース先端に別売品の段付きノズルを接続すると、適度な風圧が得られ、効率よく清掃できます。段付きノズルは、使用状況に合わせて直径 d を選び、カットしてください。段付きノズル先端にビニールホースまたはゴムホースなどを装着しても使用できます。



SSV-103A

注記 段付きノズルは、 $d = 12$ 以上でご使用ください。
12未満でのご使用は、モータ故障の原因になります。

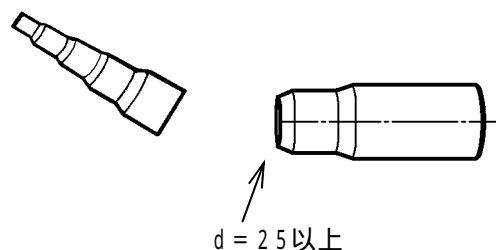


SSV-203A , SSV-303A

50ホースに接続するため、下記のものも必要です。

- 50 - 38アタッチメント 1個
- 38ホース1本 1本
- ホースバンドND28 2個

注記 段付きノズルは、 $d = 25$ 以上でご使用ください。
25未満でのご使用は、モータ故障の原因になります。



11. コードハンガー

ご使用後は、感電事故防止のため、電源プラグを必ずコンセントから抜き、電源コードがねじれないように束ねて、パネル後面のコードハンガーに掛けてください。

12. ゴミを捨てる

注記 産業廃棄物は、条例等の規定に則り処理してください。

清掃作業後は、ダストタンク内のゴミを必ず捨ててください。

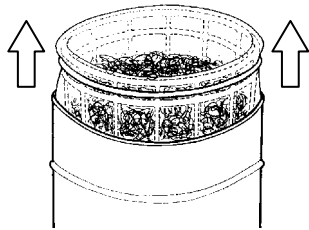
ダストタンク内にゴミをためたままにすると、ゴミがタンク内で固形化して付着したり、腐敗や化学変化で悪臭が発生することがあります。

ダストタンクを乱暴に扱うと、タンクが変形し、本体に装着したときに真空度が低くなり性能が著しく低下する場合があります。ダストタンクを蹴飛ばしたり、投げたりしないでください。

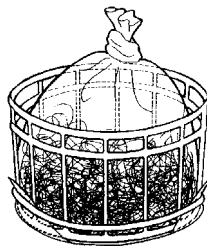
ダストタンクの着脱方法は、8ページ「ダストタンクの着脱方法」をご参照ください。

袋アタッチメントを使用してポリ袋に溜めたゴミは、次の手順で捨ててください。

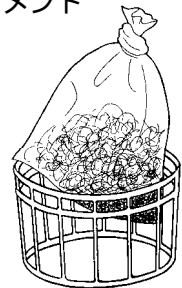
1 付属の使い捨て手袋をはめて、タンク内の袋アタッチメントをつかんで取出してください。



2 上部のゴムリング(大)を外し、ポリ袋の口を縛ってください。



3 下部のゴムリング(小)を外し、袋アタッチメントからポリ袋を取出します。



13. 排水コック

ダストタンク下部に、液体排出用の排水コックがあります。

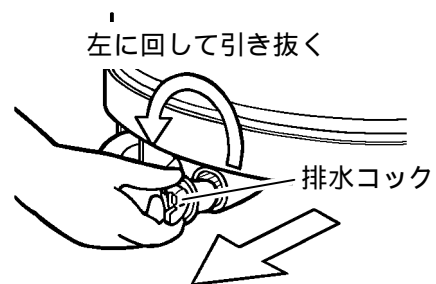
液体を排出するとき

蝶ネジを左に回して引き抜くと、ダストタンク内の液体が流れ出てきます。

液体排出が終わったら

排水コックと排水管内部のゴミを拭き取ってください。

蝶ネジを差込み、右に回して確実に締めてください。



6 お手入れ

安全にご使用いただくために、必ず「1 安全のために必ずお守りください」の項を先にお読みください。

フィルターは、水洗いができます。

フィルターの目詰まりがひどい場合は、クリーナーから取外して歯ブラシなどでフィルター表面に付着したゴミや汚れを取除いた後、水洗いをしてください。

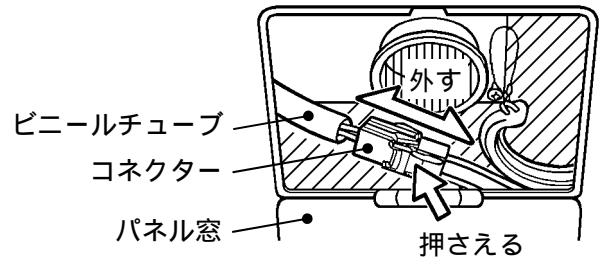
水洗いをした後、クリーナーに再び取付けてから数分間のカラ運転をすると、フィルターが乾き、使用可能な状態になります。

フィルターの交換手順

(1) リード線を外す

パネル窓を開けます。

ビニールチューブでカバーしているリード線のコネクターを外します。
コネクターは、右図の矢印の部分を押さえながら左右に引っ張ると外れます。

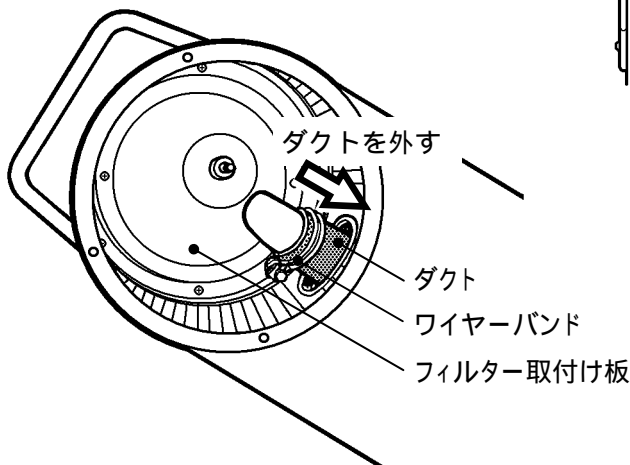
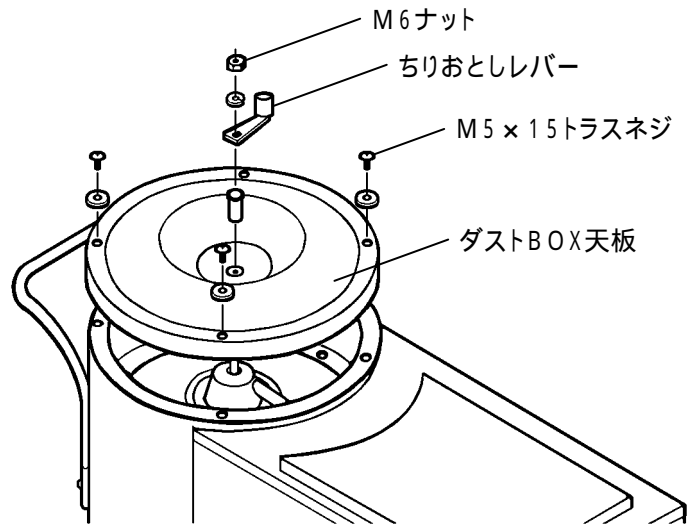


(2) フィルター取付け板を外す

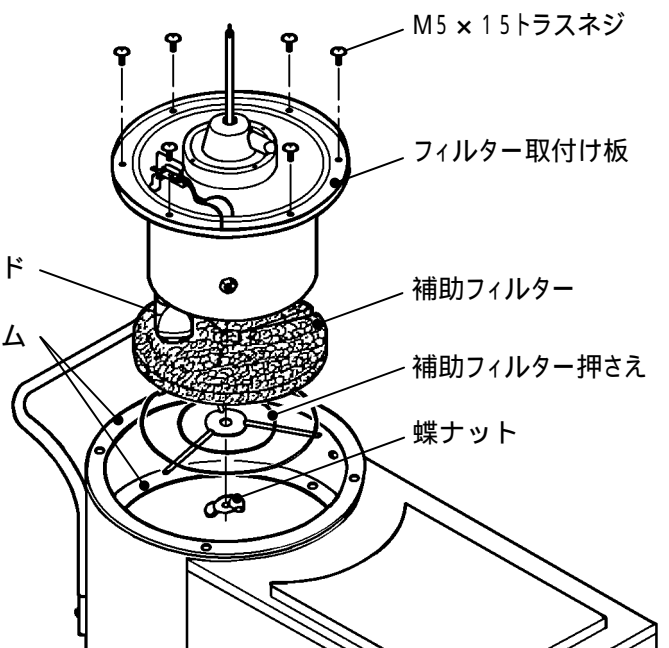
M6ナットをゆるめて、ちりおとしレバーを外します。

M5×15トラスネジ4か所をゆるめて、ダストBOX天板を本体から外します。

ワイヤーバンドをゆるめて、フィルター取付け板に接続しているダクトを外します。
下図はSSV-103Aです。



M5×15トラスネジ6か所をゆるめて、本体からフィルター取付け板を外します。
フロートガードがフレームに引っ掛からないようご注意ください。
右図はSSV-103Aです。



(3) 補助フィルターを外す

注記 品番SSV-203A, SSV-303Aは、補助フィルターを外さなくても、主フィルターを交換できます。

蝶ナットをゆるめて、フィルター取付け板から補助フィルター押さえを外します。

補助フィルターを取外します。

(4) 主フィルターを外す

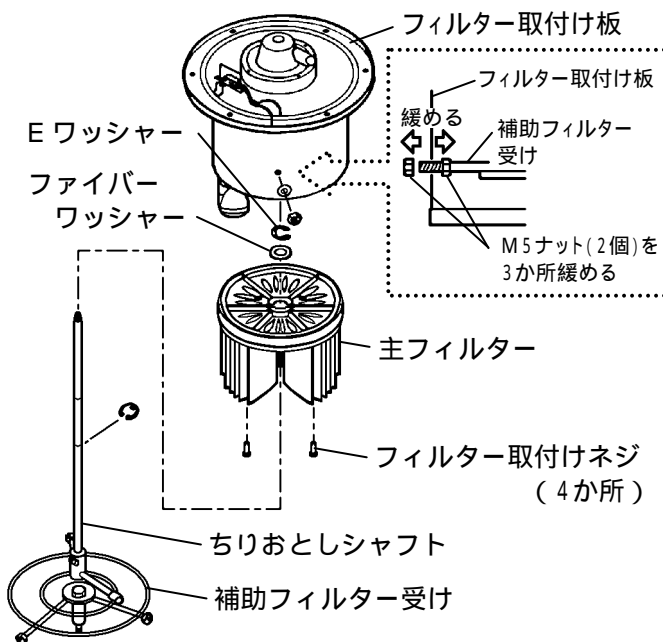
SSV-103A

フィルター取付け板のM5ナット(2個)を、3か所ゆるめて、補助フィルター受けを外します。

フィルター取付けネジ4か所をゆるめて、主フィルターを外します。

主フィルターから、ちりおとしシャフトを抜取ります。

ちりおとしシャフトは、Eワッシャー2個とファイバーワッシャー1個で固定していますので、Eワッシャーを外すと抜取れます。



(5) 各パーツを組付ける

主フィルターに、Eワッシャー2個とファイバーワッシャー1個で、ちりおとしシャフトを組付けます。

注記 主フィルターのゴム部分に油を少し塗っておくと、組付けやすくなります。

(1)~(4)の逆の手順で各パーツを組付けてください。
コネクターおよびダクトの接続を忘れないようにご注意ください。

SSV-203A , SSV-303A

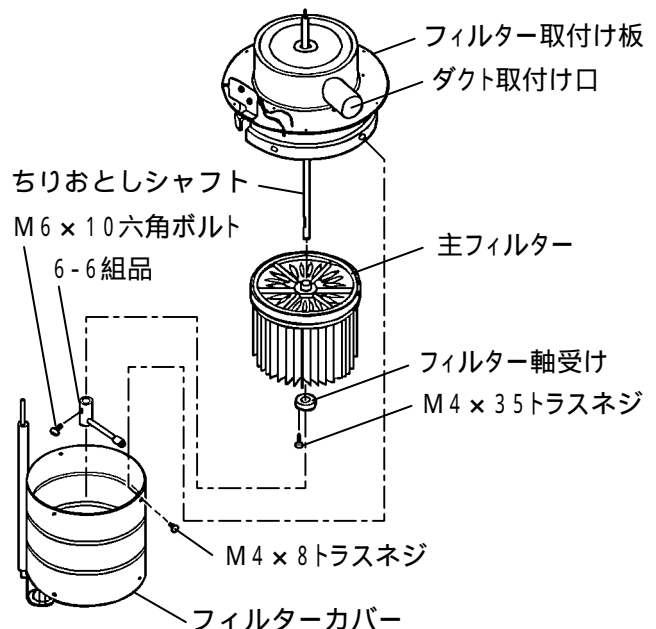
フィルター取付け板のM4×8トラスネジを3か所ゆるめて、フィルターカバー組品を外します。

ちりおとしシャフトに組付けてある6-6組品を、M6×10六角ボルトをゆるめて外します。

ちりおとしシャフトから、フィルター軸受けを抜取ります。

フィルター軸受けは、主フィルター中央の奥にあります。M4×35トラスネジを3か所ゆるめると抜取れます。

主フィルターをフィルター取付け板から取外します。



(5) 各パーツを組付ける

(1)~(4)の逆の手順で各パーツを組付けてください。

コネクターおよびダクトの接続を忘れないようにご注意ください。

注記 主フィルターのゴム部分に油を少し塗っておくと、組付けやすくなります。

主フィルターを組付けるときは、ダクト取付け口より内側に明かりを照らすと、ネジ取付け穴の位置決めがしやすくなります。

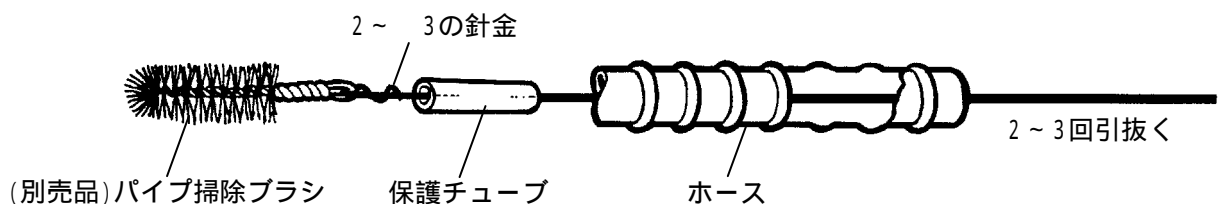
7 安全のための点検のお願い

安全にご使用いただくために、下記項目を点検してください。不具合が見つかったときは、速やかに処置してください。
 分解修理が必要なときは、必ず修理技術者が行ってください。修理技術者以外の方は、分解や修理を絶対に行わないでください。
 部品の交換・点検が必要な場合は、販売店に点検・修理をご依頼ください。

点検項目	処置
電源コードは傷んだり、変形していませんか？	電源コードの交換が必要です。
差込みプラグに変形やガタはありませんか？	電源コードの交換が必要です。
アースリード線にアースが正しく接続されていますか？	ネジの増し締めをして正しく接続してください。
ホース・直管パイプにゴミが詰まっていますか？	ゴミを取除いてください。
ホースは変形したり破れていませんか？	ホースを交換してください。
フィルターが目詰まりしていませんか？	フィルターを掃除してください。
フィルターは正しくセットされていますか？	正しくセットしてください。(14～15ページ参照)
フィルターが破れていませんか？	フィルター交換をしてください。
フロートは、正しくセットされていますか？	フロートを正しくセットして、ローレットナットを締め直してください。
フロートは、スムーズに動きますか？	フロート用シャフトの交換が必要です。(14～15ページ参照)
フロートを固定しているナットはゆるんでいませんか？	フロートを正しくセットして、ナットを締め直してください。
引き手パイプ固定ボルトはゆるんでいませんか？	締め直してください。
ダストタンク内にゴミや液体がたまっていますか？	ゴミや液体を処理してください。
ダストタンクは正しく装着していますか？	正しくセットしてください。
ダストタンクは変形していませんか？	ダストタンクの交換が必要です。
クランプは正しくセットしていますか？	正しくセットしてください。
キャスターが磨耗したり変形していませんか？	キャスターの交換が必要です。
モータ回転音に異常はありませんか？	修理技術者、販売店に連絡してください。

ご参考 パイプとホースの清掃

パイプやホースの内側に吸引物が付着すると、吸引能力が著しく低下する場合があります。性能低下を防ぐため、ホース内側にコレステロールのようにたまった吸引残留物を掃除してください。下図例のようなブラシと針金(2～3程度)をつなげて、2～3回ホース内側を通過させると掃除できます。洗い油で洗えば繰り返し使える「パイプ掃除ブラシ(保護チューブ付き)」を、別売品でご用意しています。



8 こんなときは（故障かな？と思ったら）

故障かな？と思われたら、まず下記項目をご確認ください。

ご確認ください		
症 状	調べるところ	直し方
モータが回転しない。	電源コードがしっかりと接続されていますか？	電源にしっかりと接続するか、電源プラグをコンセントに差し込み直します。
	電源ブレーカーが切れていませんか？	ブレーカーが切れた原因を解消してください。
	電源コードが断線していませんか？	電源コードの交換が必要です。
	サーモスタットが作動していませんか？	フィルターが目詰まりしているときに、周囲温度が 40 を越えると、モータ保護のため、サーモスタットが作動します。 14～15 ページを参照して、フィルター・補助フィルターを掃除してください。 本機の周囲温度が 40 以下になるように、換気・送風などを行うか、本機を使用雰囲気温度範囲内（0～40）の場所に移動してください。
吸引しない。	液体がダストタンクに満杯になっていませんか？	ダストタンク内の液体を捨ててください。
発生音が高くなった。	ホースや吸込口にゴミが詰まっていますか？	詰まっているものを取除いてください。
吸引力が急に弱くなった。	本体とダストタンクは完全に密閉していますか？ 隙間ができていませんか？	クランプで確実に固定してください。
	フィルターが目詰まりしていませんか？	ちりおとし装置でフィルターのホコリを落としてください。汚れがひどい場合は、フィルターを水洗いしてください。
	補助フィルターが目詰まりしていませんか？	14～15 ページを参照して、補助フィルターを外し、水洗いしてください。
	ホースや吸込口にゴミが詰まっていますか？	詰まっているものを取除いてください。
	ホースやパイプが破れていませんか？	ホースやパイプは消耗品です。新しいものと交換してください。
電磁バルブが作動していませんか？ (SSV-203A .SSV-303Aのみ)	フィルターが目詰まりしているときに周囲温度が 40 を越えると、モータ保護のため、電磁バルブが作動します。 14～15 ページを参照して、フィルター・補助フィルターを掃除してください。 本機の周囲温度が 40 以下になるように換気・送風などを行うか、本機を使用雰囲気温度範囲内（0～40）の場所に移動してください。	

分解修理が必要なときは、必ず修理技術者が行ってください。修理技術者以外の方は、分解や修理を絶対にしないでください。

上記を確認していただいても症状が改善されない場合は使用を中止し、販売店に点検・修理をご依頼ください。

危険防止のための注意事項

- ❖ 本機は正常なご使用方法で運転する場合、本機自体より事故を発生することはありません。
- ❖ しかし吸引する粉じんの種類や周囲の雰囲気により、種々の火種、静電気の放電による火花などにより、ガス爆発や粉じん爆発を起こす場合があります。
- ❖ 引火性、爆発性、腐食性ガスの雰囲気内および爆発性粉じん、可燃性粉じんが浮遊、または堆積する可能性のある危険場所では絶対にご使用にならないようご注意ください。
- ❖ 参考のため、爆発性ガスおよび粉じんの一部を表記します。

(1) 主な爆発性ガスの種類

爆発等級	発火度					
	G 1	G 2	G 3	G 4	G 5	G 6
1	アセトン、トルエン アンモニア、プロパン 一酸化炭素、ベンゼン エタン、メタノール、酢酸 メタン、酢酸エチル	エタノール 酢酸イソアミル 1-ブタノール ブタン 無水酢酸	ガソリン ヘキサン	アセトアルデヒド エチルエーテル		亜硝酸エチル
2	石炭ガス	エチレン エチレンオキシド	イソブレン			
3	水性ガス 水素	アセチレン			二硫化炭素	硝酸エチル

(2) 主な爆発性および可燃性粉じんの種類

爆発性粉じん	可燃性粉じん	
	導電性のもの	非導電性のもの
マグネシウム、アルミニウム アルミニウムブロンズ アルミニウム(含脂)	亜鉛、チタン、コークス カーボンブラック、鉄 石炭	小麦粉、とうもろこし、砂糖 ゴム、染料、ポリエチレン フェノール樹脂、ココア リグニン、米ぬか、硫黄

静電気の発生とその防止について

- ❖ 静電気の発生は、二つの物体の接触分離など力学的運動に伴い、本来電氣的に中性状態である物体上でプラスまたはマイナスのどちらか一方の極性電荷が他方よりも過剰となる現象です。
- ❖ クリーナーや集じん機の場合、粉じんを吸込むときに、その粉じんとホースまたはダクトの内面の接触・摩擦移動により、静電気がホースやダクトまたはクリーナー・集じん機本体、フィルターに蓄積される状態を言います。
- ❖ そのため、この蓄積された電荷がダクト内や本体内のフィルターなどからアースに対し放電状態で中和される際に周囲の可燃性の粉じんなどに引火し、いわゆる粉じん爆発を起こす要因になります。
- ❖ 静電気発生を極力少なくするため、本体およびダクトはアースに接続していただくと同時に、フィルターは帯電防止用フィルターをご使用ください。これは、高電圧になる前に大地に放電して障害を少なくするためです。
- ❖ 静電気は空気が乾燥するほど、また、微粉じんを高速で吸引するほど多く発生します。
- ❖ 物質の帯電序列の例を参考のため下記に表示しました。
表中、二つの物質を摩擦または剥離したとき、上部の物質がプラスに帯電し、下部の物質がマイナスに帯電します。
ホースやダクトまたはフィルターの材質と粉じんが接近したもののほど帯電は少なくなります。

(3) 帯電序列の例

金属	繊維	天然物質	合成樹脂
(+)	(+)	(+)	(+)
鉛	羊毛	アスベスト	エポナイト
亜鉛	ナイロン	人毛・毛皮	ポリスチレン
アルミニウム	レーヨン	ガラス	ポリプロピレン
クローム	絹	雲母	ポリエチレン
鉄	木綿	木材	塩化ビニル
銅	麻	人の皮膚	ポリテトラフロロエチレン
ニッケル	ガラス繊維	紙	
金	アセテート	ゴム	
白金	ビニロン	セルロイド	
	ポリエステル	セロファン	
	アクリル		
	ポリ塩化ビニリテン		
(-)	(-)	(-)	(-)

9 アフターサービスと保証について

⚠ 注意



当社製品の補修・修理には、当社純正部品を使用する。

* 当社純正部品以外を補修部品として使用すると、特性が合わず、故障や事故の原因になります。

* 当社純正部品以外を使用した場合のクレームおよび修理のご依頼などは、お受けできないばかりでなく、すべての保証の対象から外れる場合があります。

* 他メーカー製品に当社部品を使用した場合も同様とします。

修理について

補修用パーツの発注および修理などのお問い合わせは、品番、製造番号、ご購入日をご確認のうえ、お買い上げの販売店、または最寄りの当社支店・営業所にお申し付けください。なお、スイデン製品は、家電製品に準じた保有期間を独自設定しています。標準部品としての補修用パーツの保有期間は、製造打ち切り後6年です。

保証について

この製品の保証期間は納入日より1年間とし、次の場合に限り無償修理の対象となります。

無償保証

取扱説明書に沿った保守点検を実施したにもかかわらず、保証期間内に当社の設計・組立の不備により、故障または破損が発生した場合。

ただし、故障または破損に起因する種々の出費およびその他の損害に関する保証はいたしかねます。また、無償修理時、故障原因に関係なく消耗し、交換が必要だと判断した部品については、有償とさせていただきます。

⚠ 安全に関するご注意

本製品を、食品・動植物・精密機器・美術品の保存など特殊用途については、確認のうえ使用してください。品質低下などの原因になることがあります。

本体には、据え付けおよび電気工事などが必要な場合があります。お買い上げ販売店または専門業者にご相談ください。工事に不備があると、感電や火災・事故の原因になることがあります。

長年ご使用のクリーナーの点検を！

愛情点検



このような症状はありませんか？

スイッチを入れても時々運転しないことがある。
運転中に異常な音や振動がある。
本体が変形していたり、異常に熱い。
焦げ臭い“におい”がする。
その他の異常がある。

お願い
異常があれば
ご使用を
即、中止!!

このような症状のときは、故障や事故防止のため、スイッチを切り、電源プラグをコンセントから抜き、必ず販売店に点検・修理をご相談ください。

アフターサービスのお申し込みについて

アフターサービス・修理のお申し込みは、お買い上げの販売店、または当社支店・営業所へお申し込みください。

お買い上げ販売店のメモ欄

店名			
所在地			
TEL			
FAX			
お買い上げ年月日	年	月	日

株式会社 **スイデン**

奈良県生駒郡三郷町夕陽ヶ丘 3-26

ホームページ <http://www.suiden.com>

スイデン商品についてのお問い合わせは、最寄りのスイデン支店・営業所へどうぞ！

東京支店	☎(03)3625-9003
大阪支店	☎(06)6772-2241
名古屋支店	☎(052)882-3621
福岡支店	☎(092)471-6201
仙台営業所	☎(022)288-4777
北関東営業所	☎(0277)76-1805
静岡営業所	☎(054)237-5172
富山営業所	☎(076)407-1801
広島営業所	☎(082)292-6311
高松営業所	☎(087)843-4896
お客様相談室	☎0120-285-240

製品の廃棄について 本機を廃棄するときは、分解し、分別処理して廃棄物処理場に出してください。