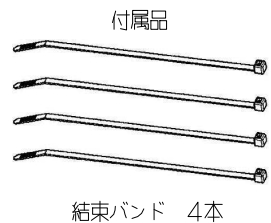
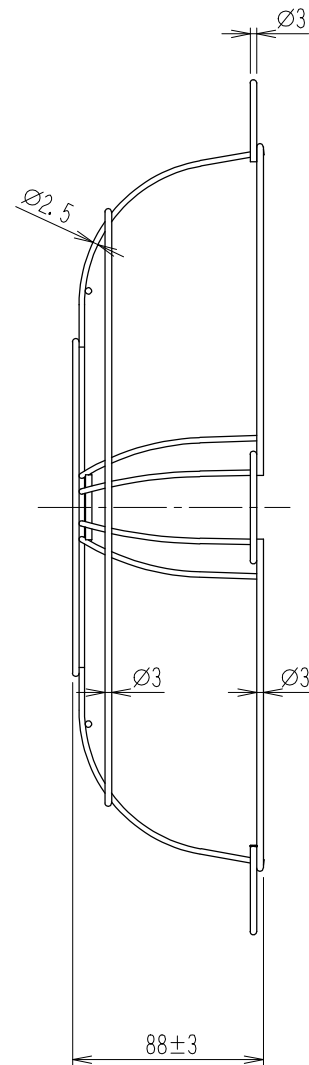
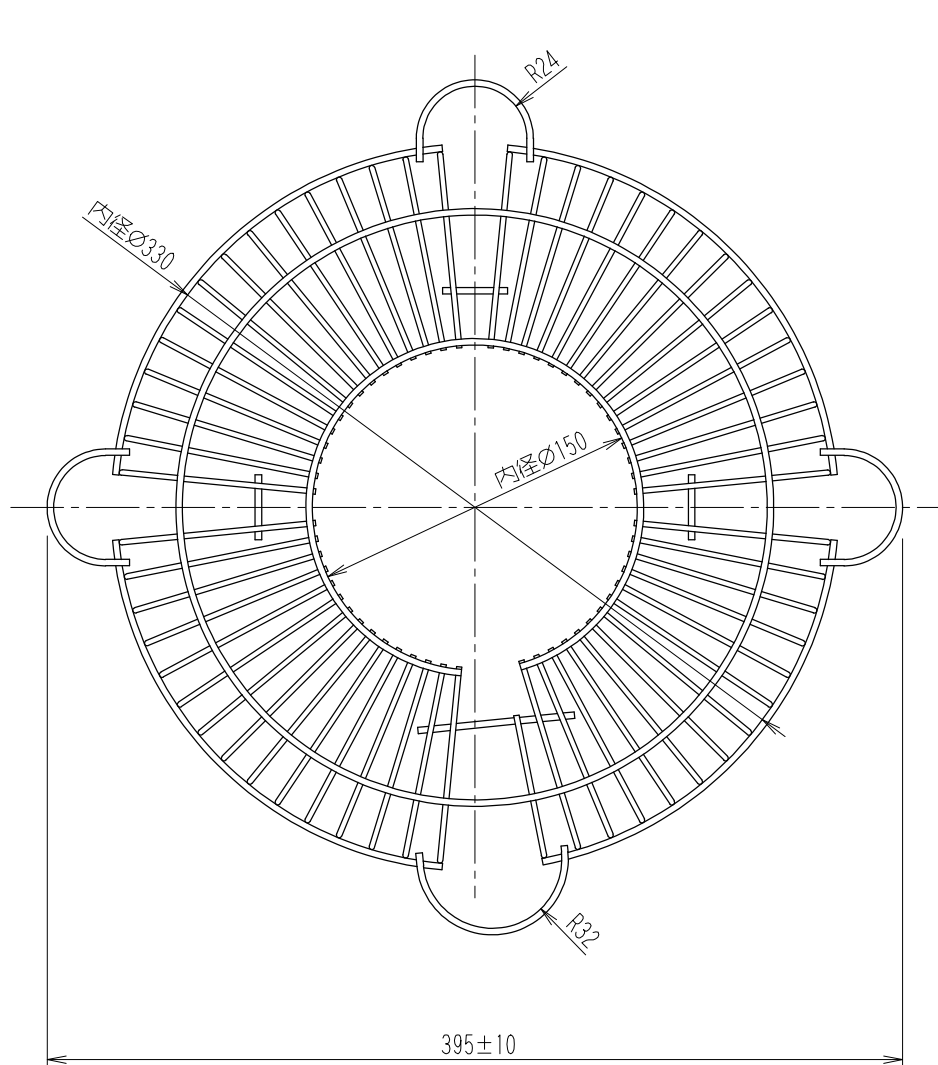


管理No. 1181000-13-02

製品名 : SCFG-25 ガード

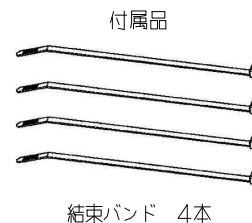
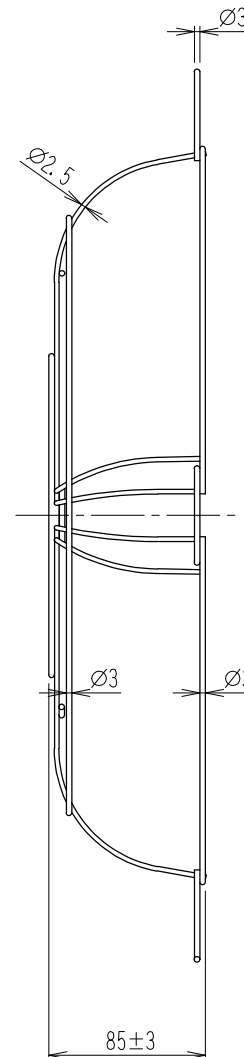
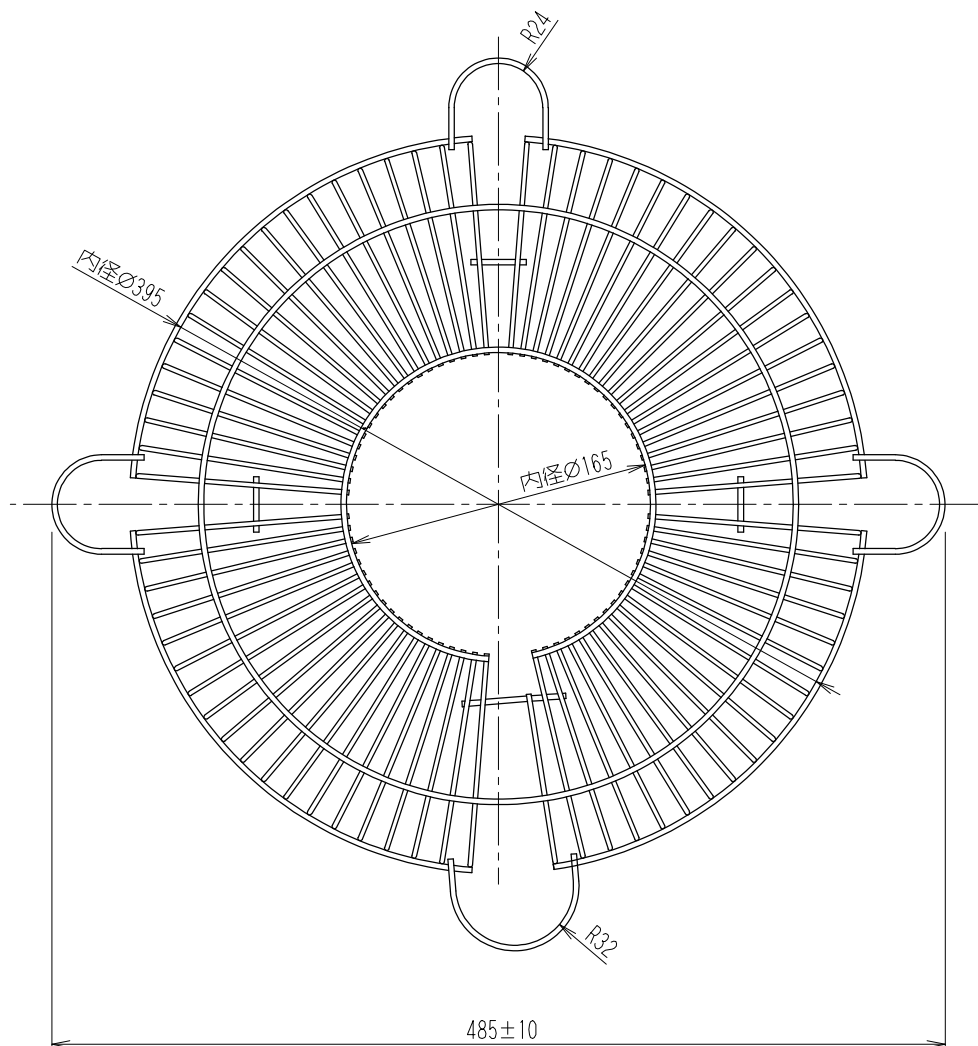


**Suiden** 環境機器総合メーカー  
株式会社 スイデン

1	SCFG-25	1	SWFM	部品塗装
	安全リアガード			ポリエステル系 色: スイデンホワイト
No.	PARTICULAR 部品名称	RBG No. 員数	MATERIAL 材質	REMARKS 備考

管理No. 1182000-13-02

製品名 : SCFG-30 ガード

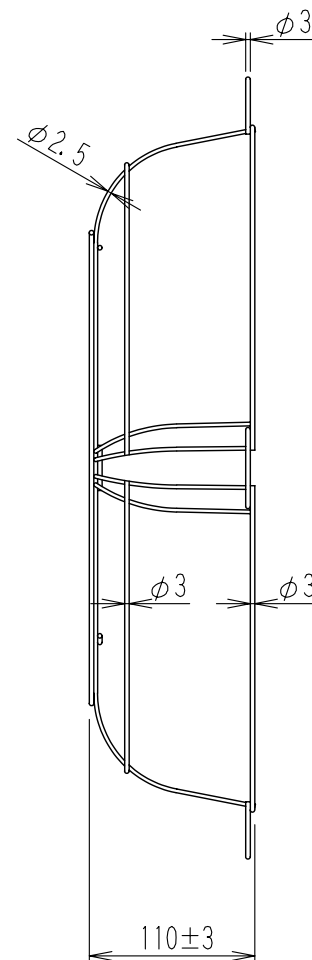
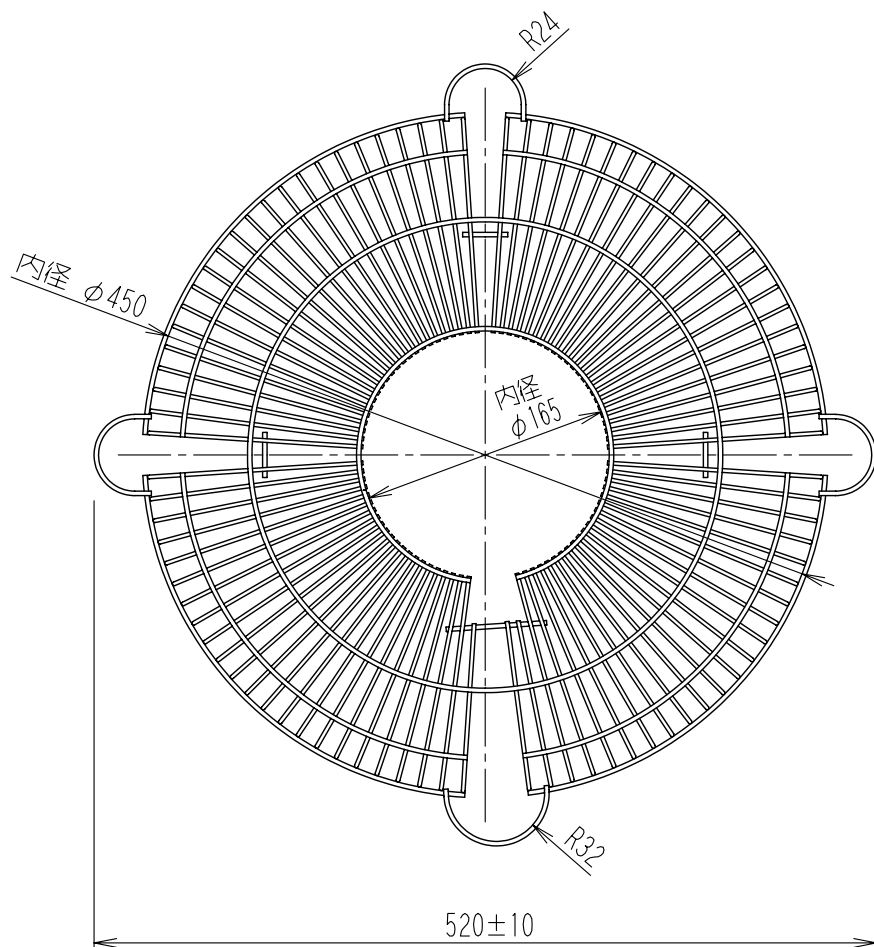


**Suiden** 環境機器総合メーカー  
株式会社 スイデン

1	SCFG-30	1	SWRM	粉体塗装 ポリエステル系 色: スイデンホワイト
	安全リアガード			
No.	PARTICULAR 部品名称	REQ No. 員数	MATERIAL 材質	REMARKS 備考

管理No. 1183000-12-05

製品名：SCFG-35 ガード



付属品



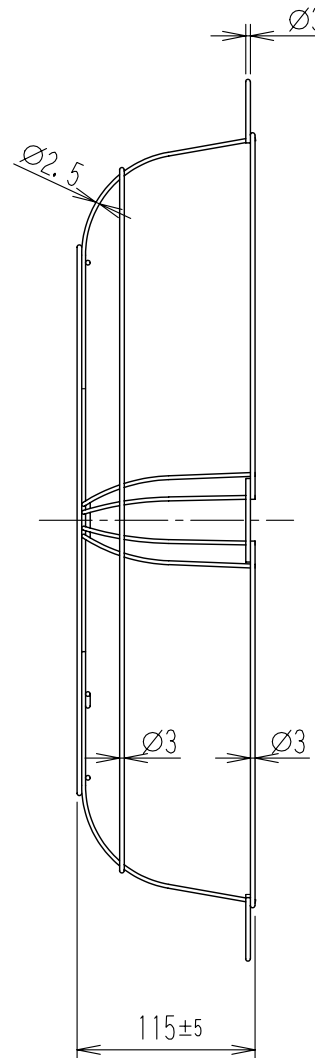
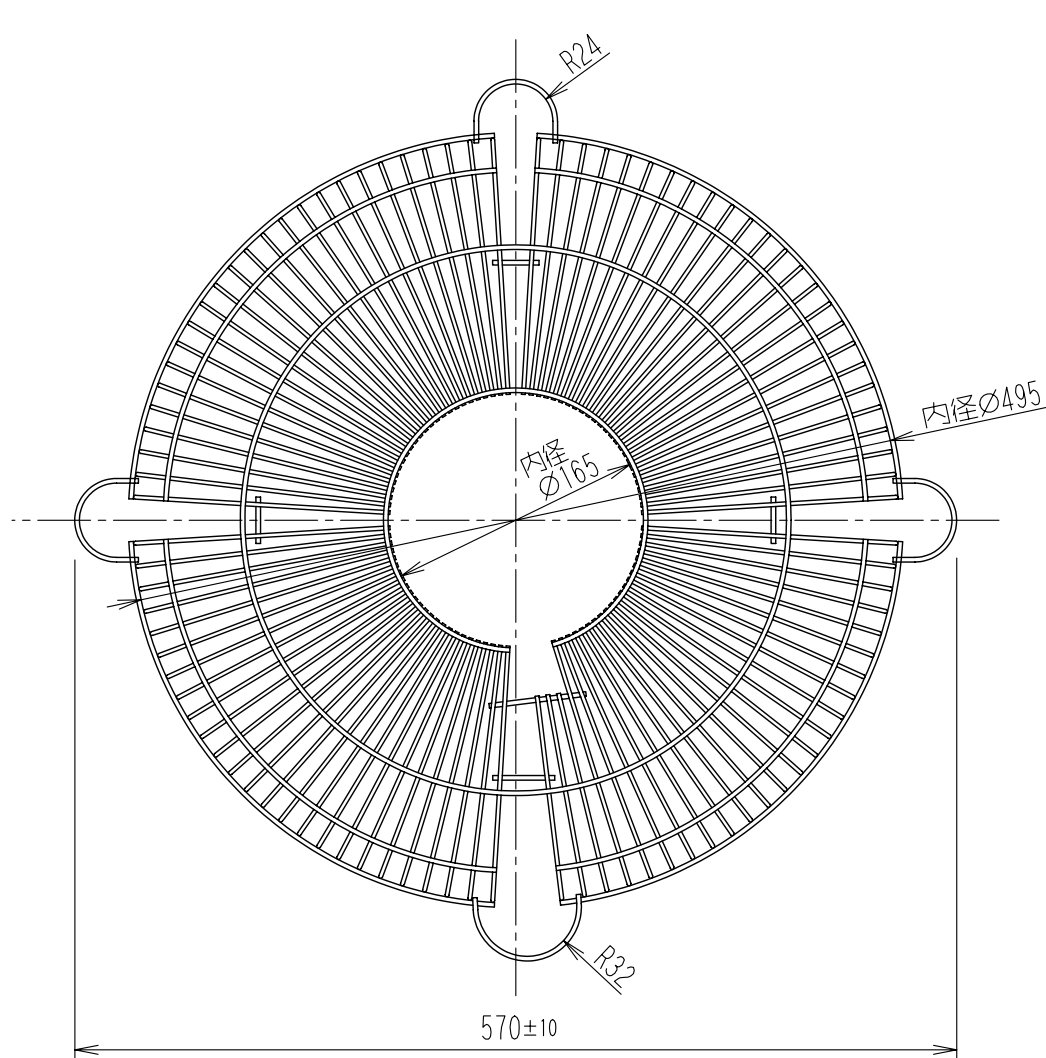
結束バンド 4本

**Suiden** 環境機器総合メーカー  
株式会社 スイデン

1	SCFG-35 安全リアガード	1	SWRM	粉体塗装 ポリエスチル系 色：スチンホワイト
No.	PARTICULAR 部品名称	RBG No. 員数	MATERIAL 材質	REMARKS 備考

管理No. 1184000-10-06

製品名: SCFG-40 ガード

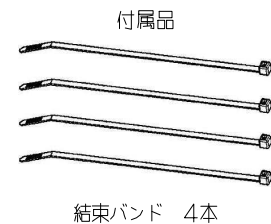
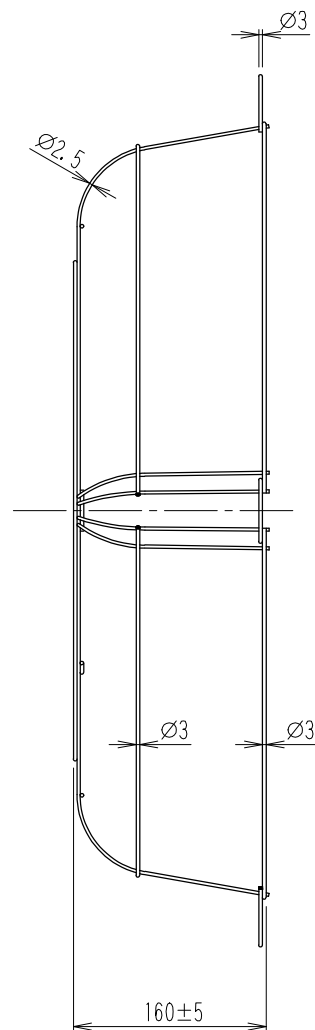
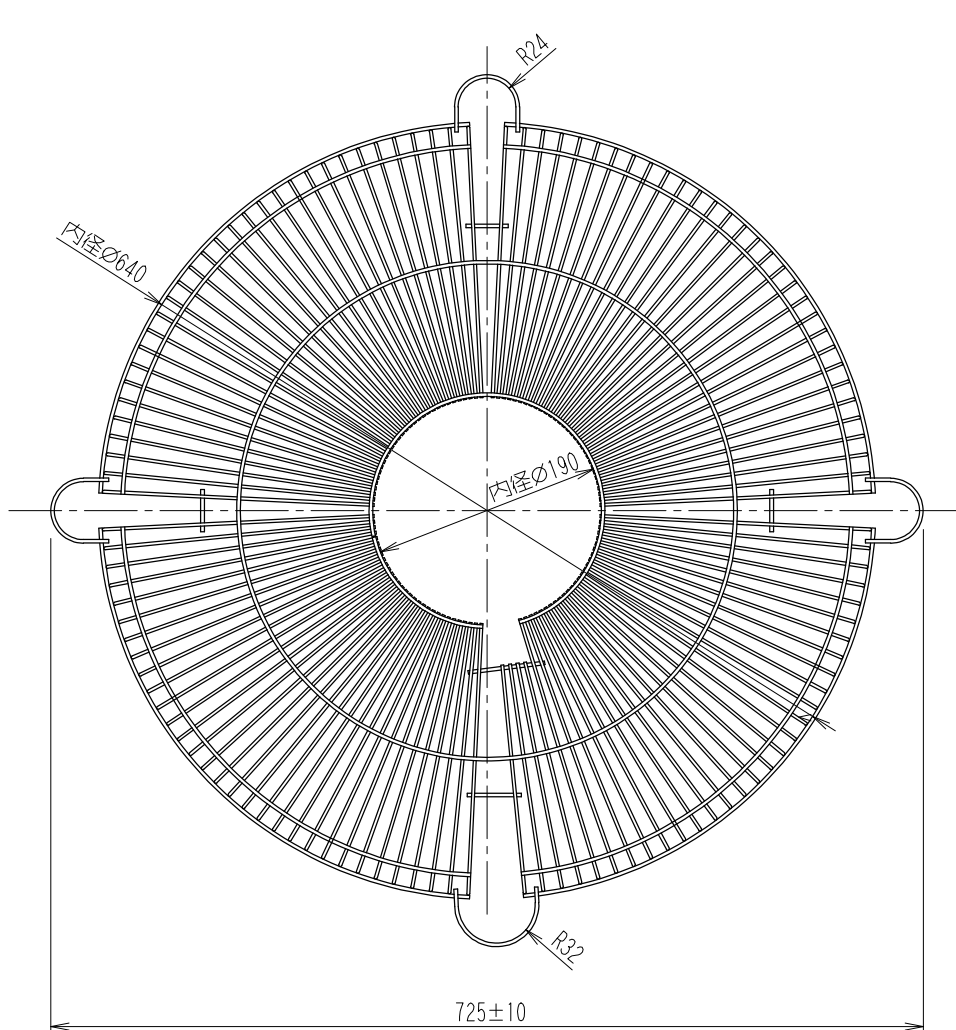


**Suiden** 環境機器総合メーカー  
株式会社 スイデン

1	SCFG-40 安全リアガード	1	SWRM	粉体塗装 ポリエステル系 色: スイデンホワイト
No.	PARTICULAR 部品名称	REG No. 員数	MATERIAL 材質	REMARKS 備考

管理No. 1185000-13-02

製品名 : SCFG-50FF3 ガード

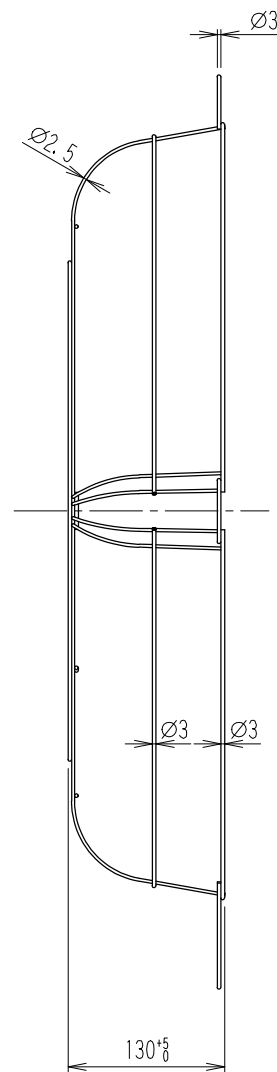
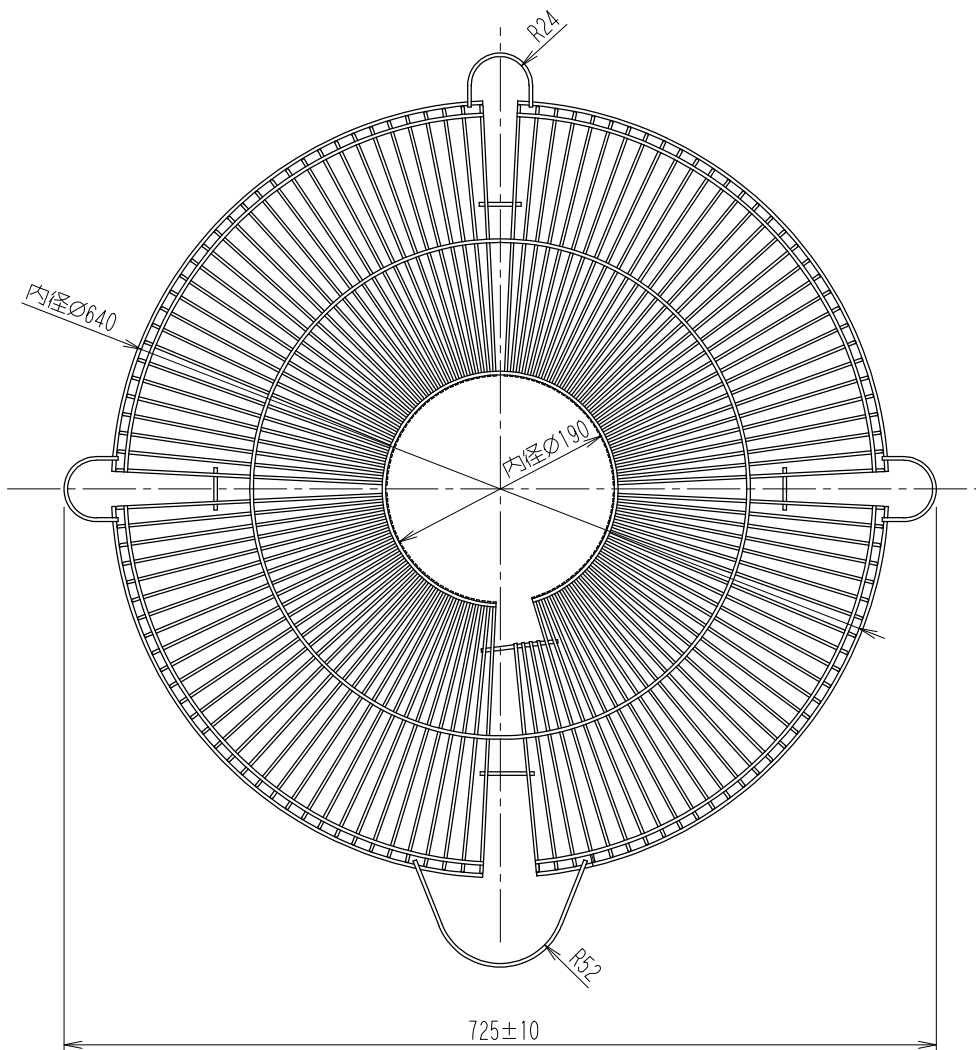


**Suiden** 環境機器総合メーカー  
株式会社 スイデン

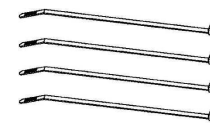
1	SCFG-50FF3	1	SWRM	粉体塗装 ポリエステル系 色: スイデンホワイト
	安全リアガード			
No.	PARTICULAR 部品名称	REQ No. 員数	MATERIAL 材質	REMARKS 備考

管理No. 1189000-13-02

製品名 : SCFG-50DE1 ガード



付属品



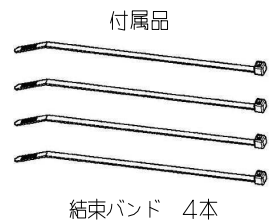
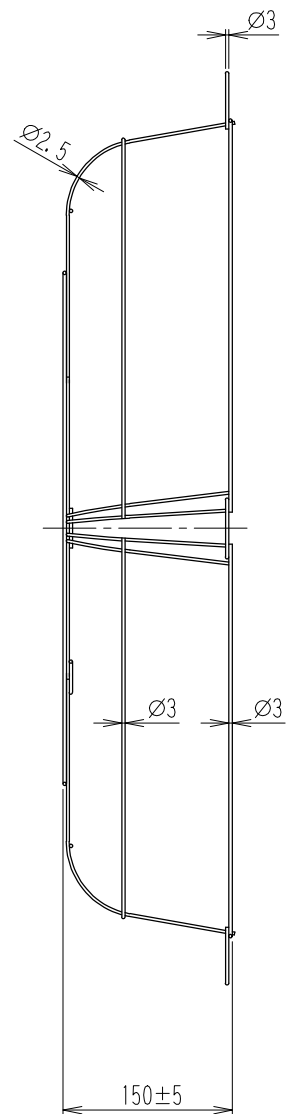
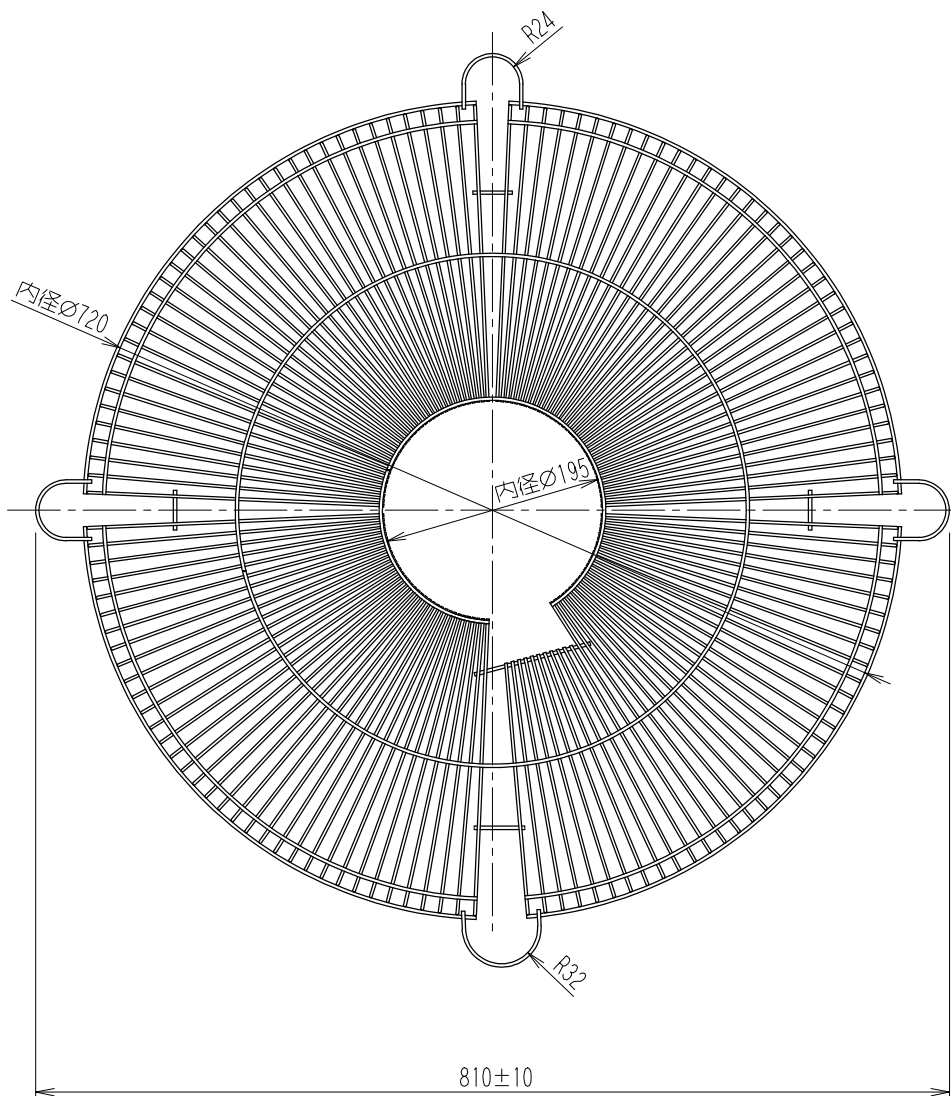
結束バンド 4本

**Suiden** 環境機器総合メーカー  
株式会社 スイデン

1	SCFG-50DE1・DE2	1	SWRM	粉体塗装 ポリエステル系 色：スイデンホワイト
	安全リアガード			
No.	PARTICULAR 部品名称	REQ No. 員数	MATERIAL 材質	REMARKS 備考

管理No. 1186000-13-02

製品名 : SCFG-60 ガード

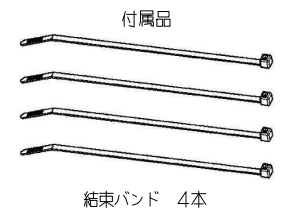
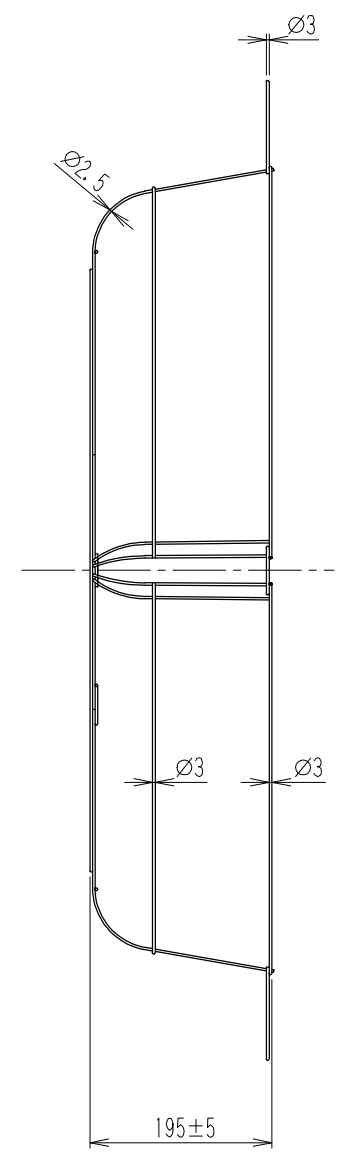
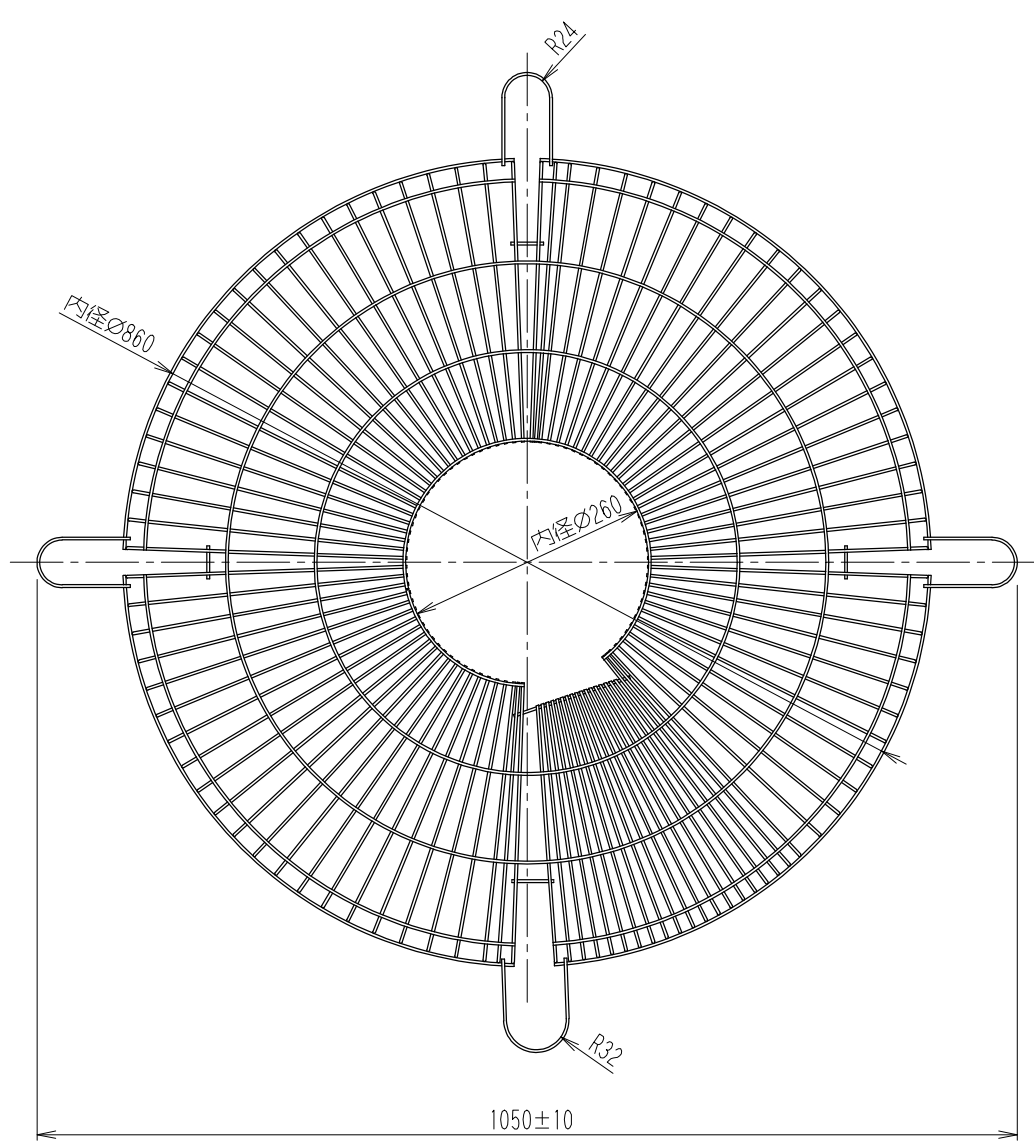


**Suiden** 環境機器総合メーカー  
株式会社 スイデン

1	SCFG-60	1	SWRM	粉体塗装 ポリエステル系 色：スチンホワイト
	安全リアガード			
No.	PARTICULAR 部品名称	REQ No. 員数	MATERIAL 材質	REMARKS 備考

管理No. 1187000-13-02

製品名 : SCFG-75 ガード



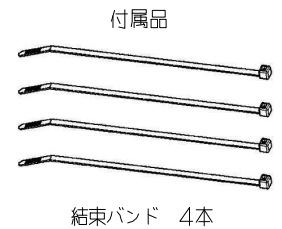
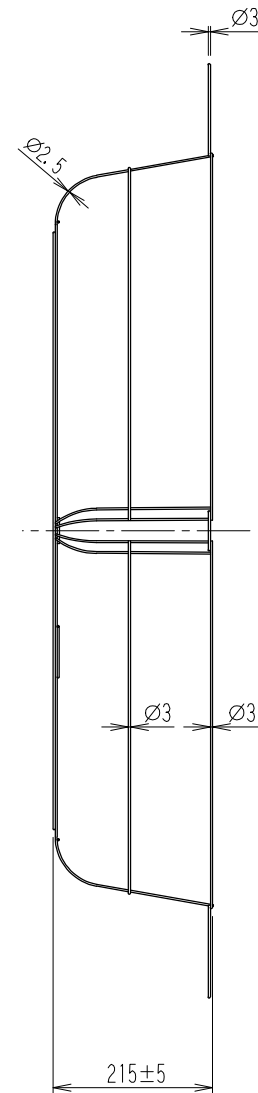
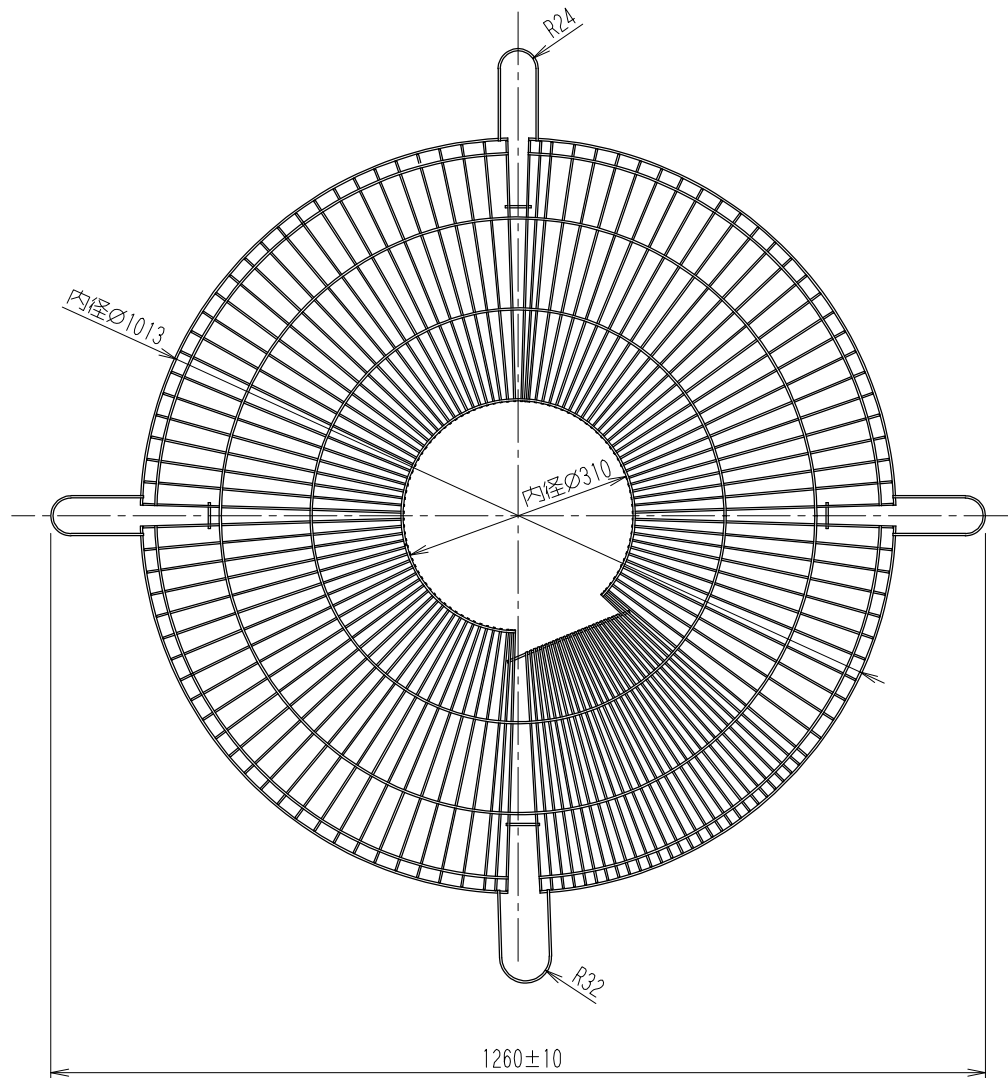
**Suiden** 環境機器総合メーカー  
株式会社 スイデン

1	SCFG-75	1	SWRM	粉体塗装 ポリエステル系 色: スイデンホワイト
	安全リアガード			
No.	PARTICULAR 部品名称	REQ No. 員数	MATERIAL 材質	REMARKS 備考



管理No. 1188000-13-02

製品名 : SCFG-90 ガード



**Suiden** 環境機器総合メーカー  
株式会社 スイデン

1	SCFG-90	1	SWRM	粉体塗装 ポリエスチル系 色: スイデンホワイト
	安全リアガード			
No.	PARTICULAR 部品名称	REQ No. 員数	MATERIAL 材質	REMARKS 備考