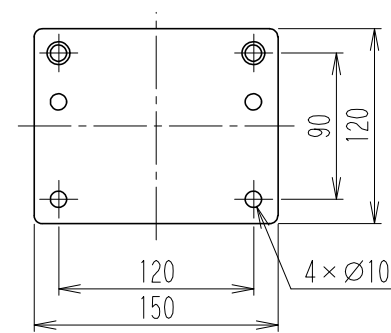
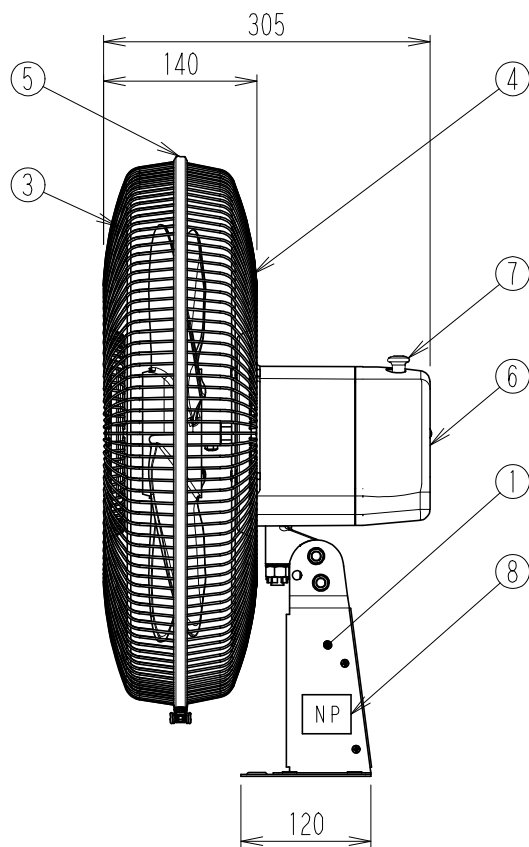
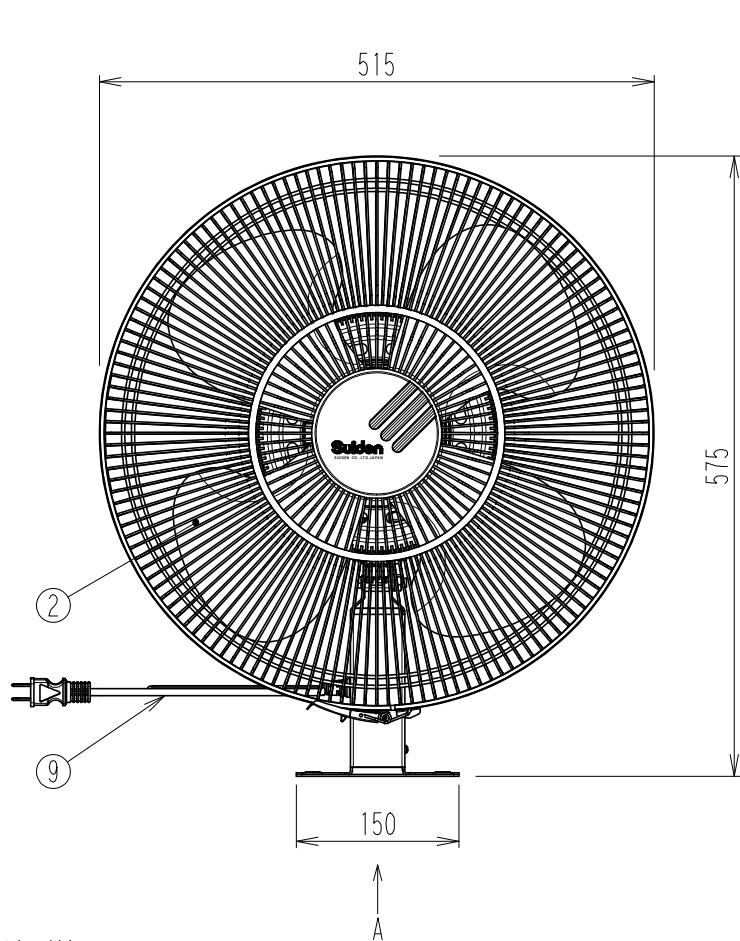


管理No. 6813000-14-11

製品名：SF-45MV-1V P FG一体梱包



A 矢視図(取付脚穴寸法)

仕様

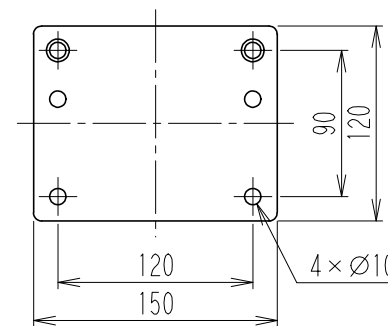
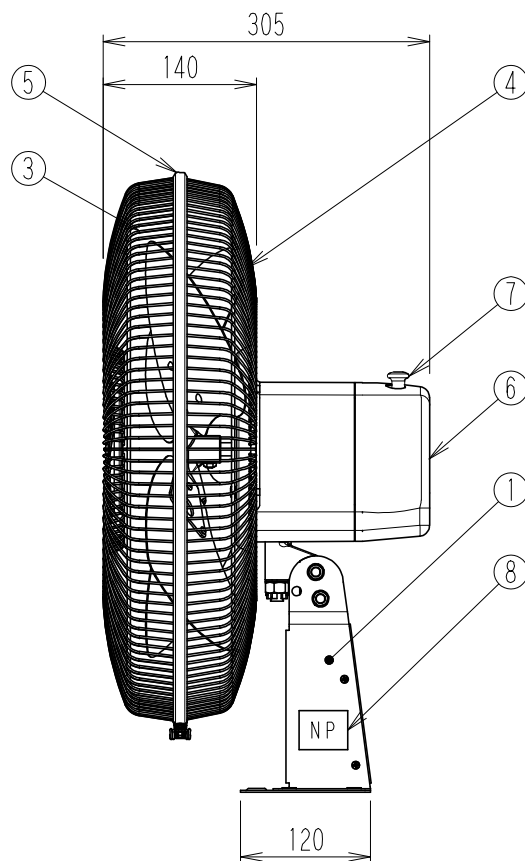
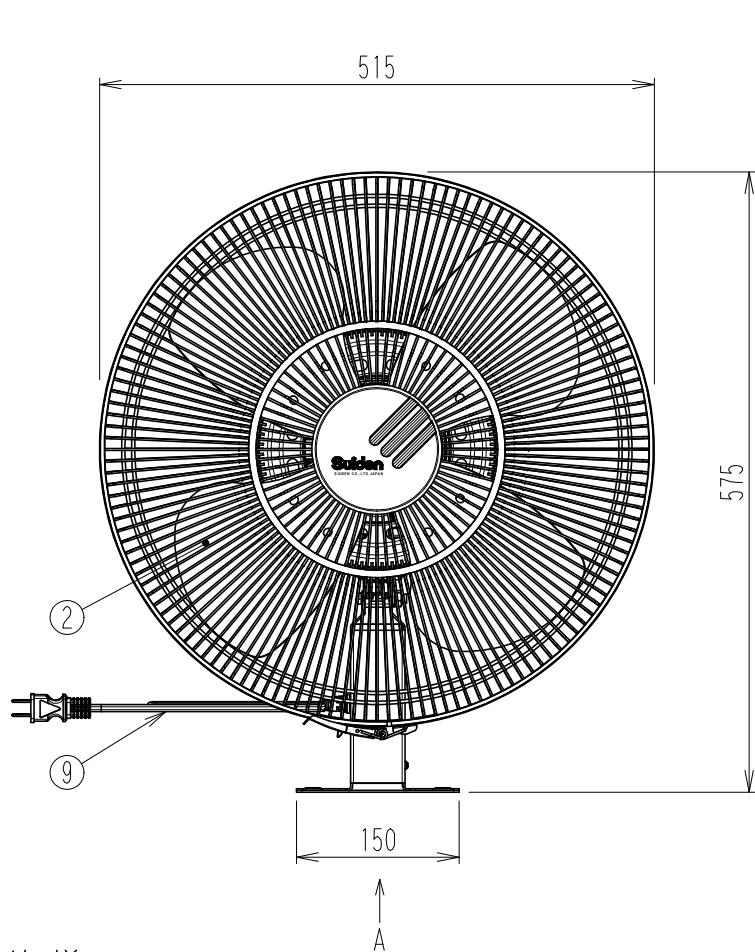
モデル	ハネ径 (mm)	相数	電圧 (V)	周波数 (Hz)	消費電力 (W)	風量調節 方法	風量 (m^3/min)	風速 (m/min)	機器絶縁 の種類	質量 (kg)
SF-45MV-1VP	450	单相	100	50/60	120/180	無段 変速式	Max 215/245 Min 50/75	Max 405/465 Min 90/145	E種	9.3

9	電源コード	1	VCTFK	0.75mm ² ×2芯×2M P付
8	銘板	1	テトロフィルム	
7	首振ツマミ	1	ABS樹脂	色：オレンジ
6	モータ	1		全閉型 4P
5	ガードリング	1	SGCC	
4	後ガード	1	SWRM 他	塗装：スイデンホワイト
3	前ガード	1	SWRM 他	塗装：スイデンホワイト
2	ハネ	1	AS樹脂	色：オレンジ
1	脚	1	SPCC-SD	塗装：スイデンホワイト
No.	PARTICULAR 部品名称	REG No. 員数	MATERIAL 材質	REMARKS 備考

Suiden 環境機器総合メーカー
株式会社 スイデン

管理No. 3811000-14-11

製品名：SF-45MV-1V(AL)FGセット品



A 矢視図(取付脚穴寸法)

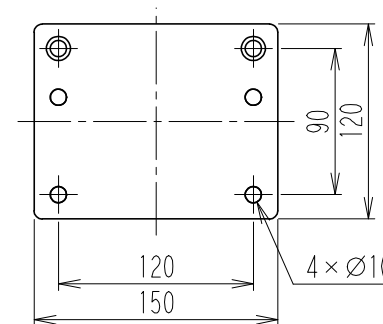
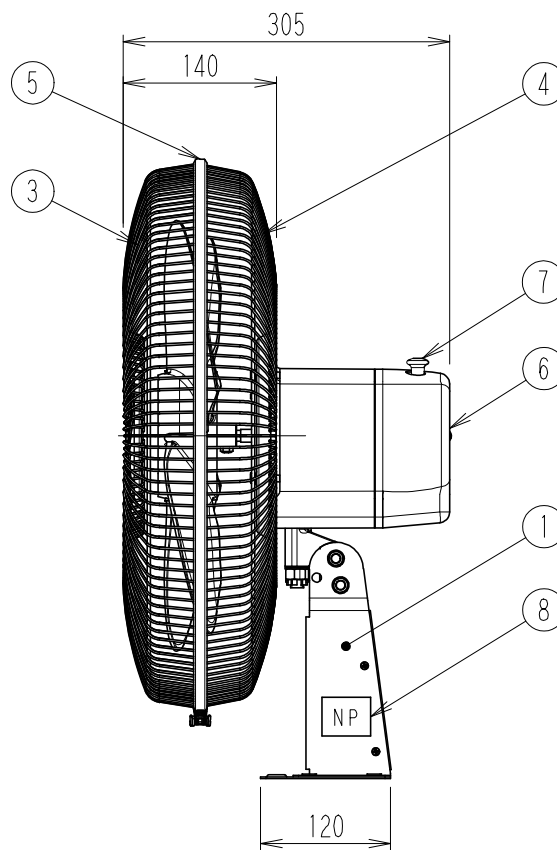
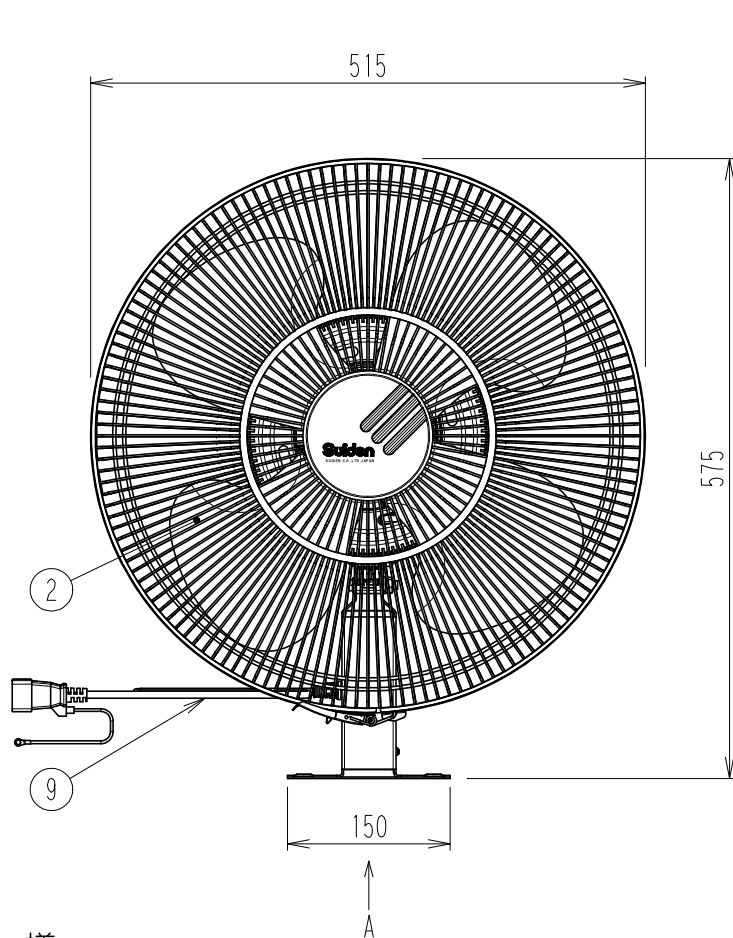
仕様

モデル	ハネ径 (mm)	相数	電圧 (V)	周波数 (Hz)	消費電力 (W)	风量調節方法	风量 (m ³ /min)	風速 (m/min)	機器絶縁の種類	質量 (kg)
SF-45MV-1VA	450	单相	100	50/60	120/180	無段 变速式	Max 215/245 Min 50/75	Max 405/465 Min 90/145	E種	9.3

9	電源コード	1	VCTFK	0.75mm ² ×2芯×2M PH
8	銘板	1	テトロワイム	
7	首振ツマミ	1	ABS樹脂	色:オレンジ
6	モータ	1		全閉型 4P
5	ガードリング	1	SGCC	
4	後ガード	1	SWRM 他	塗装:スイデンホワイト
3	前ガード	1	SWRM 他	塗装:スイデンホワイト
2	ハネ	1	A5052P	塗装:スイデンオレンジ
1	脚	1	SPCC-SD	塗装:スイデンホワイト
No.	PARTICULAR 部品名称	REG No. 員数	MATERIAL 材質	REMARKS 備考

管理No. 6814000-14-11

製品名: SF-45MV-2V P FG一体梱包



A 矢视图 (取付脚穴寸法)

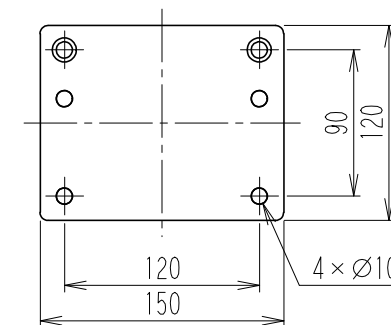
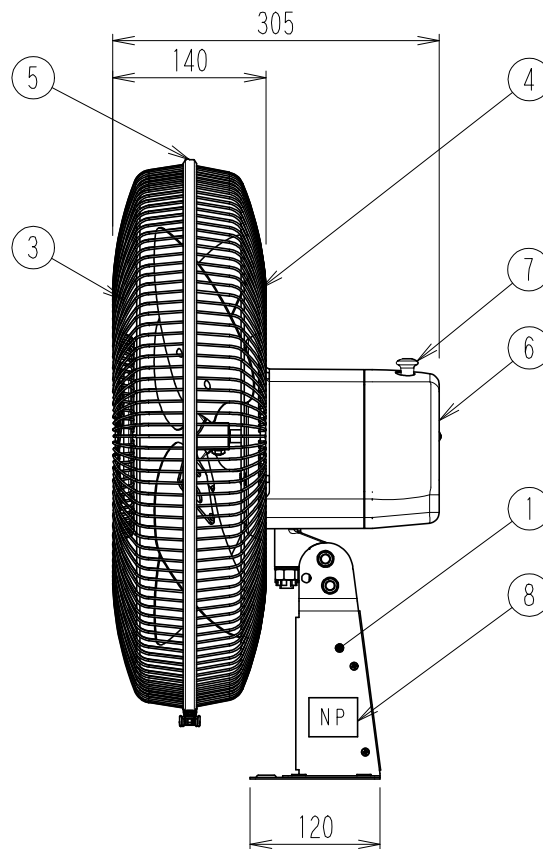
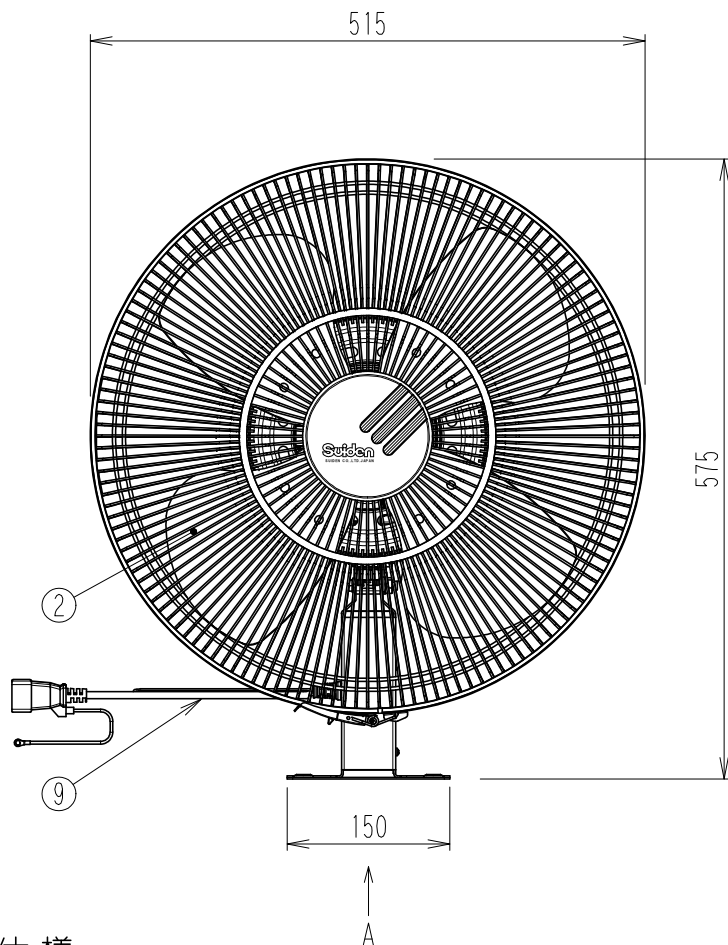
仕様

モデル	ハネ径 (mm)	相数	電圧 (V)	周波数 (Hz)	消費電力 (W)	風量調節方法	風量 (m ³ /min)	風速 (m/min)	機器絶縁の種類	質量 (kg)
SF-45MV-2VP	450	单相	200	50/60	120/180	無段 変速式	Max 215/245 Min 90/75	Max 405/465 Min 170/145	E種	9.3

9	電源コード	1	VCT	0.75mm ² ×3芯×2M 3P付
8	銘板	1	テトロフィルム	
7	首振ツマミ	1	ABS樹脂	色: オレンジ
6	モーター	1		全閉型 4P
5	ガードリング	1	SGCC	
4	後ガード	1	SWRM 他	塗装: スイデンホワイト
3	前ガード	1	SWRM 他	塗装: スイデンホワイト
2	ハネ	1	AS樹脂	色: オレンジ
1	脚	1	SPCC-SD	塗装: スイデンホワイト
No.	PARTICULAR 部品名称	REG No. 員数	MATERIAL 材質	REMARKS 備考

管理No. 3812000-14-11

製品名：SF-45MV-2V(AL)FGセット品



A 矢視図(取付脚穴寸法)

仕様

モデル	ハネ径 (mm)	相数	電圧 (V)	周波数 (Hz)	消費電力 (W)	風量調節 方法	風量 (m ³ /min)	風速 (m/min)	機器絶縁 の種類	質量 (kg)
SF-45MV-2VA	450	单相	200	50/60	120/180	無段 变速式	Max 215/245 Min 90/75	Max 405/465 Min 170/145	E種	9.3

Suiden 環境機器総合メーカー
株式会社 スイデン

9	電源コード	1	VCT	0.75mm ² ×3芯×2M 3P付
8	銘板	1	テトロン/AL	
7	首振ツマミ	1	ABS樹脂	色:オレンジ
6	モータ	1		全閉型 4P
5	ガードリング	1	SGCC	
4	後ガード	1	SWRM 他	塗装:スイデンホワイト
3	前ガード	1	SWRM 他	塗装:スイデンホワイト
2	ハネ	1	A5052P	塗装:スイデンオレンジ
1	脚	1	SPCC-SD	塗装:スイデンホワイト
No.	PARTICULAR 部品名称	REG No. 員数	MATERIAL 材質	REMARKS 備考