

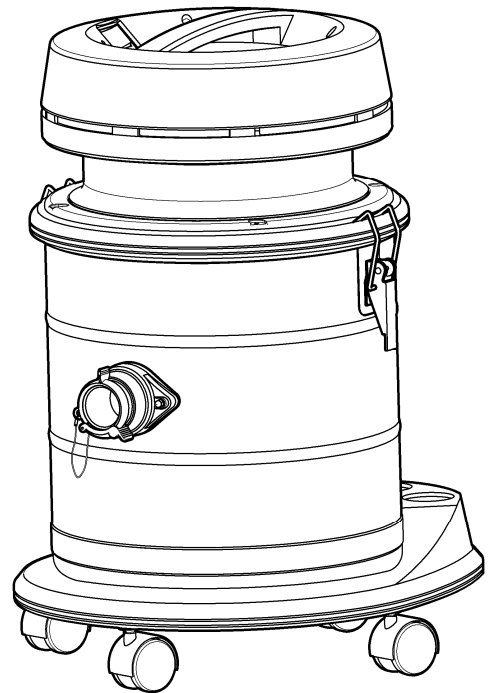
Suiden

スーパークリーナー《万能型》

マイクリーン SOV-S110A SOV-S110AL

取扱説明書

吸引対象物	
一般ゴミ	○
微粉じん	×
水	○
油類	○



も く じ

1	安全のために必ずお守りください……………	1
2	仕様……………	3
3	各部の名称と付属品……………	4
4	ご使用方法……………	5
	1. T型ノズルの組立方法……………	5
	2. ホースの接続と外し方……………	5
	3. ノズルの接続……………	5
	4. 電源コードの接続……………	5
	5. 風量調節リング……………	6
	6. スイッチ……………	6
	7. ちりおとし装置……………	6
	8. フィルター……………	7
	9. フロートの調整……………	7
	10. ゴミを捨てる(タンクの取外し方法)…	7
5	お手入れ……………	9
	1. フィルターのメンテナンス……………	9
	2. お手入れ……………	10
6	こんなときは(故障かな?と思ったら)…	11
7	安全のための点検のお願い……………	12
8	アフターサービスと保証について……………	15

本取扱説明書は、必ず最後までお読みください。
必要なときに誰でもが読めるところへ、必ず保管してください。

世界のブランド<Suiden スイデン>製品をお買い上げいただきまして、ありがとうございました。ご使用前に、この説明書を最後までお読みのうえ正しくお使いください。お読みになったあとは、お使いになる方がいつでも見られる所に必ず保管してご活用ください。ご使用中にわからないことや、不具合が生じたときは、必ず本説明書をお読みください。

本機は防爆構造ではありません

1 安全のために必ずお守りください

ご使用前に、この『安全のために必ずお守りください』をよく読み内容を理解してから正しくお使いください。ここに示した注意事項は、製品を正しくお使いいただき、あなたや他の人々への危害や損害を未然に防止するためのものです。




また、注意事項は、危害や損害の大きさと切迫の度合いを明らかにするために、誤った取扱いをすると生じることが想定される内容を、△警告・△注意の2つに区分しています。

しかし、△注意の欄に記載した内容でも、状況によっては重大な結果に結び付く可能性があります。いずれも安全に関する重要な内容ですので必ずお守りください。

△警告：取扱いを誤った場合、死亡または重傷を負う可能性があります。

△注意：取扱いを誤った場合、傷害を負う可能性、物的損害が発生する可能性があります。

注記：警告・注意以外の情報を示します。

絵表示の例		△記号は、警告・注意を促す内容があることを告げるものです。図の中に具体的な注意事項が描かれているものもあります。(左図は感電注意)
		○記号は、禁止の行為であることを告げるものです。図の中や近くに具体的な禁止事項が描かれているものもあります。(左図は分解禁止)
		●記号は、行為を強制したり、指示したりする内容を告げるものです。図の中に具体的な注意事項が描かれているものもあります。(左図はアースする)

●搬入・移動上の注意事項

△ 注意



搬入・移動に際しては、重心・重量を考慮して作業する。
* 落下・破損などによりケガの原因になります。



人手により運搬や持ち上げる際は、腰だけがかがめず膝も曲げて持ち上げるようにする。
* 腰を痛める原因になります。

●試運転・運転の際の注意事項

△ 警告



定格15A以上のコンセントを単独で使用する。
* 他の器具とコンセントを併用したり、電源回路の許容電流が合わないと、分岐コンセント部が異常発熱・発火することがあります。



アースを確実に取付け、漏電ブレーカー(別売市販品)を使用する。
* 故障や漏電、静電気が発生したときに感電する恐れがあります。



濡れた手で、電源プラグやスイッチ、配線などの電気まわりに触らない。
* 感電やケガの恐れがあります。



本機に水や油をかけたり、雨水のかかる場所で使用しない。
* ショートや感電、火災の原因になります。



灯油・ガソリン・シンナー・ベンジン・塗料などや、その他引火性のもの、爆発の恐れのあるものを吸引したり、それらの近くで使用しない。
* 爆発したり、火災の原因になります。



アルミニウム・マグネシウム・チタン・亜鉛・化学物質などの爆発性粉じんを吸引したり、それらの近くや雰囲気内で使用しない。
* 爆発したり、火災の原因になります。



ダイオキシン類などの有害物質やアスベスト(石綿)類を含んだ粉じんなど、人体に有害なものを吸引しない。
* 環境汚染・健康障害につながる危険性があります。





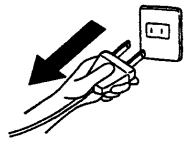






電源プラグのほこりなどは、定期的に乾いた布で拭取る。
* プラグにほこりなどがたまると、湿気などで絶縁不良になり、火災の原因になります。

⚠ 注意



 <p>動かなくなったり、異常がある場合は、すぐに電源プラグを抜いて、販売店に必ず点検修理を依頼する。 * 感電・漏電・ショートなどによる火災の恐れがあります。</p> 	 <p>交流100V以外で使用しない。 * 感電やショートして発火することがあります。</p>
 <p>電源コード先端のアースクリップでアースする。特に、床に水気があるところでは必ずアースする。 * アースしないと、感電の危険があります。</p>	 <p>延長コードは、適切なものを選んで使用する。 * 延長コードが容量不足な場合、発熱して火災の危険があります。</p>
 <p>吸引中は、電源コードをほどく。 * モータ焼損などにより、火災や事故の原因になります。 電源コードをクリーナー上部に巻きつけて吸気口・排気口をふさがないでください。</p>	 <p>運転中に吸込み口や吸気口・排気口をふさがない。 * モータの温度上昇により事故が発生する可能性があります。</p>
 <p>横倒しでの使用は絶対にしない。 * 液体などが吹きこぼれる恐れがあります。</p>	 <p>パイプやホースに吸引物などが詰まったり、フロートが上がって吸引が止まったときは、すぐにスイッチを切る。 * モータの温度上昇により事故が発生する可能性があります。</p>
 <p>屋外の雨水のかかる場所で使用しない。 * 絶縁劣化による感電・漏電・火災・故障の原因になります。</p>	 <p>液体の吸引中・吸引後は、本機を横に倒さない。 * モータ焼損や故障、事故の原因になります。</p>
 <p>温度の高い(40℃を超える)場所で使用しない。 * 火災の原因になります。 使用雰囲気温度範囲は0℃~40℃です。</p>	 <p>浮遊粉じんの多い雰囲気で使用しない。 * 吸気側からモータ内部に浮遊粉じんが入り込み、モータ焼損による火災の原因になります。</p>
 <p>切削油がミストや油煙化した雰囲気内で使用しない。 * 樹脂部品に付着すると化学変化が起きて樹脂が割れる恐れがあり、割れた部品などでケガをしたり、部品破損により思わぬ事故が起きる危険があります。</p>	 <p>湿度の高い場所で使用しない。 * 感電・火災・故障の原因になります。雰囲気湿度80%以下でご使用ください。</p>
 <p>シンナーなどの溶剤、揮発性・爆発性ガス・粉じん、加工直後の高温の切粉、火のついたたばこの吸いながら、熱を持った物質などは吸引しない。 * 爆発・火災、フィルター焼損の原因になります。</p>	 <p>切削油を吸引するときは成分に注意する。 * 化学変化により樹脂製部品が割れる恐れがあります。割れた部品などでケガをしたり、部品破損により思わぬ事故が起きる危険があります。</p>
 <p>海水など腐食性のある液体や粉体は吸引しない。 * モータ焼損や故障、事故の原因になります。</p> 	 <p>セメント粉、合成樹脂粉など固化するものや、金属粉、カーボン粉など導電性の微粉じん、薬品などを吸引しない。 * 感電やショートして発火することがあります。</p>
 <p>火気に近づけない。 * 本機の変形により、ショートして発火することがあります。</p>	 <p>泡立つものは吸引しない。 * 泡でフロートが正常に動作しない場合があり、オーバーフローすると排気口より泡があふれて漏電したり、着衣が汚れる危険があります。また、モータ故障の原因になります。</p>
 <p>クリーナーを移動するときは、グリップを持って動かす。 * 電源コードやホースを引っ張って本機を移動すると、電源コードやホースが破損し、火災・感電・汚染事故の原因になります。</p>	 <p>ホースを踏んだり、急激に引っ張らない。 * ホース破損による汚損事故の原因になります。</p>
 <p>電源コードを傷つけたり、加工したり、無理に曲げたり、引っ張ったり、ねじったり、束ねたり、重い物をのせたり、挟み込まない。 * 電源コードが破損し、火災や感電の原因になります。</p>	 <p>吸込み口に手や指を入れない。 * ケガの原因になります。</p>  <p>電源コードやプラグが傷んだり、コンセントの差込みがゆるいときは使用しない。 * 感電やショートして発火することがあります。</p>

⚠ 注意

<p> 電源コードや延長コードは、巻いたままや寄せ集めた状態で使用しない。 * コードが発熱して火災の恐れがあります。必ず伸ばした状態で使用してください。</p>	<p> 電源プラグにピンやゴミを付着させない。 * 感電やショートして発火することがあります。</p>
<p> 使用しないときは、電源プラグをコンセントから抜く。 * ケガ、やけど、絶縁劣化による感電や漏電・火災の原因になります。</p>	<p> 電源プラグを抜くときは、電源コードを引っ張らずに、必ず先端の電源プラグを持って引き抜く。 * 感電やショートして発火することがあります。</p> 
<p> 使用後は、ヘッド部の所定の位置に電源コードを収める。 * 電源コードが劣化したり、傷つくと危険です。</p>	<p> ゴミを捨てるときは、防じんメガネやマスクを着用する。 * 健康を害する恐れがあります。</p>
<p> くわえたばこをしたままゴミを捨てない。 * たばこの火がゴミに燃え移り、やけどや火災の原因になります。</p>	<p> ゴミを捨てるときは、防じんメガネやマスクを着用する。 * 健康を害する恐れがあります。</p>

●保守・点検の際の注意事項

⚠ 注意

<p> 修理技術者以外の方は、分解したり、修理や改造を絶対にしない。 * 発火したり異常動作をすることがあります。</p>	<p> お手入れの際は、必ず電源プラグをコンセントから抜く。 * 感電やケガをする恐れがあります。</p>
<p> フィルターの洗浄にシンナー液を使用するときは、火気を近づけない。 * 火災や事故の危険性があります。</p>	<p> フィルターの洗浄にシンナー液を使用するときは、換気を充分にする。 * シンナー中毒になる危険性があります。</p>

2 仕様

注記

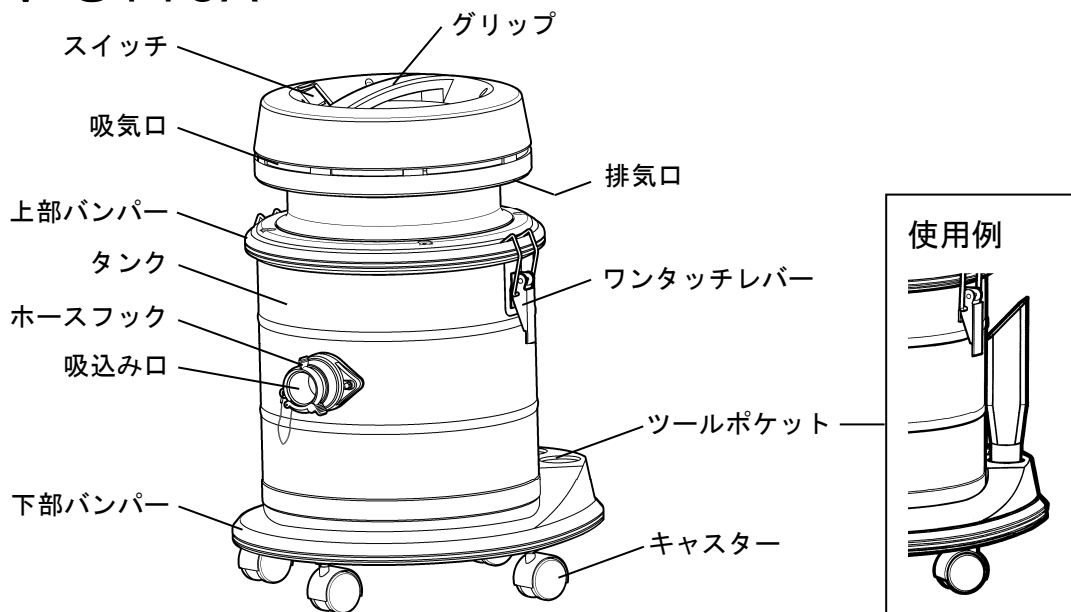
- ①許容電流15A以上の電源回路が必要です。使用される電源回路をご確認ください。
- ②タンク実容量は、粉じんと液体吸引それぞれの容量を表示しています。合計容量は吸引できません。
- ③標準質量には、ホース、直管パイプ、T型ノズルの質量を含みます。

品番	SOV-S110A	SOV-S110AL
電源	100V	100V
消費電力	1,100W	1,100W
電流	11.5A	11.5A
最大風量	2.7m ³ /min	2.7m ³ /min
最大真空圧	30kPa	30kPa
フィルター面積	1.0m ²	1.0m ²
タンク実容量	16L (液体10L※)	32L (液体26L※)
ホース	径φ38×長さ2m	径φ38×長さ2m
電源コード	長さ8m(アースクリップ付き)	長さ8m(アースクリップ付き)
本体寸法	幅430×奥行き493×高さ645mm	幅474×奥行き535×高さ865mm
標準質量	19kg (本体のみ 17.5kg)	23.5kg (本体のみ 22kg)
備考	内蔵電動ちりおとし装置：100V. 5W	内蔵電動ちりおとし装置：100V. 5W

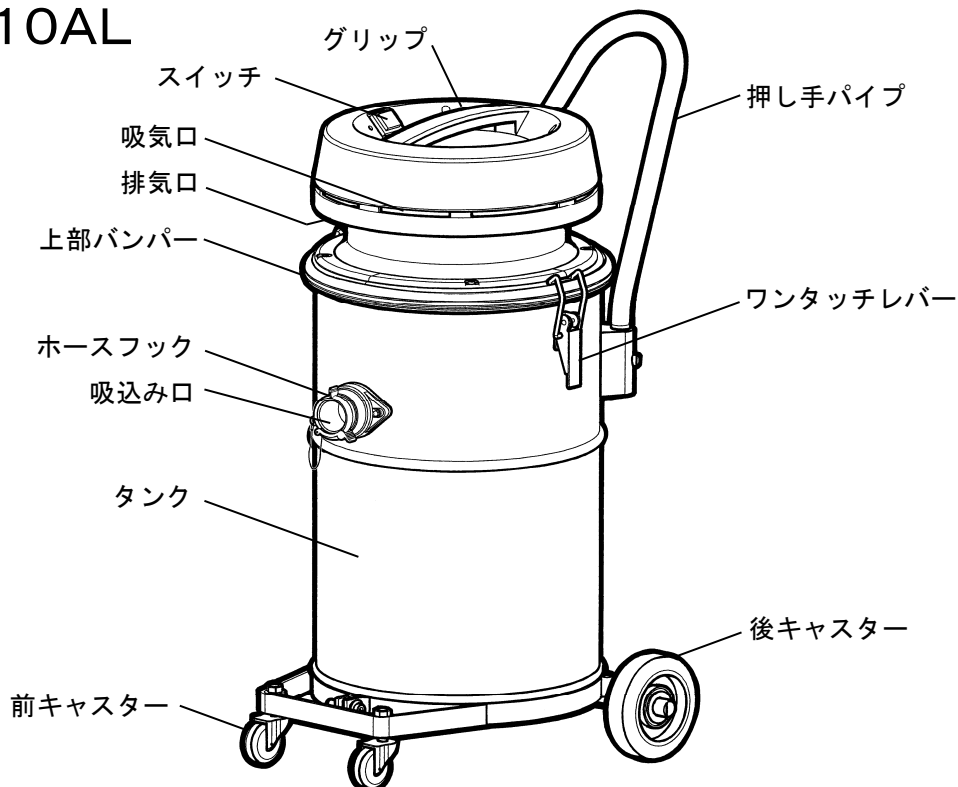
※タンク実容量の()内数値は、液体のみ吸引した場合の容量です。

3 各部の名称と付属品

SOV-S110A

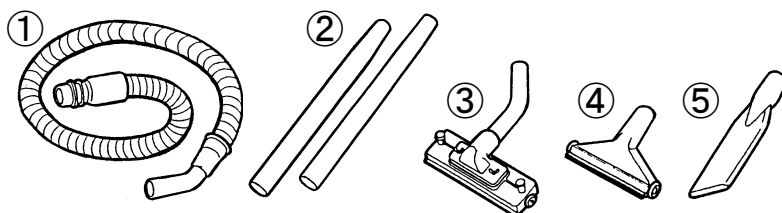


SOV-S110AL



付属品

- ① φ38GLMMホース組品2m …… 1本
- ② φ38樹脂直管パイプ2本組 …… 1組
- ③ φ38-25T型ノズルセット品 …… 1個
- ④ φ38-20水切りノズル …… 1個
- ⑤ φ38スキマノズル大 …… 1個



4 ご使用方法

安全にご使用いただくために、必ず「1 安全のために必ずお守りください」の項を先にお読みください。

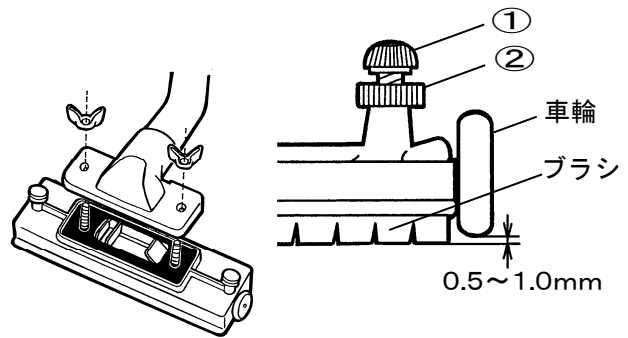
1. T型ノズルの組立方法

右図のように組立ててください。

ノズルの組立てが終わったら②のナットをゆるめて、①のネジで車輪がブラシより0.5～1.0mm高い位置になるように車輪の高さを調整してください。

最後にもう一度②のナットを締めなおします。

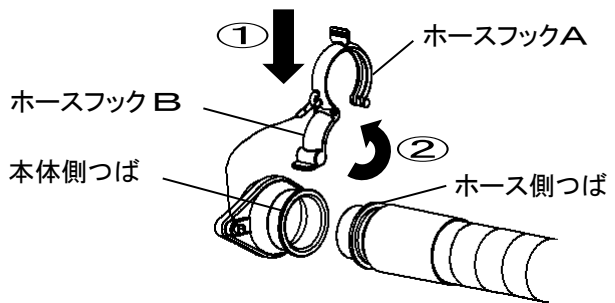
注記 床面とブラシの間隔が広すぎると吸引力の低下につながりますので、使用中でもときどき調整してください。



2. ホースの接続と外し方

(1) ホースの接続

- ① ホースを本体側に差込み、ホースフック A を本体側のつばとホース側のつばの両方にかぶせます。
- ② ホースフック B でロックします。



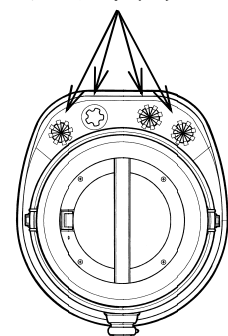
(2) ホースの外し方

- ① ホースフックのロックを外してください。
- ② ホースフックのつまみを持ち、引き上げるとホースフックが外れます。

3. ノズルの接続

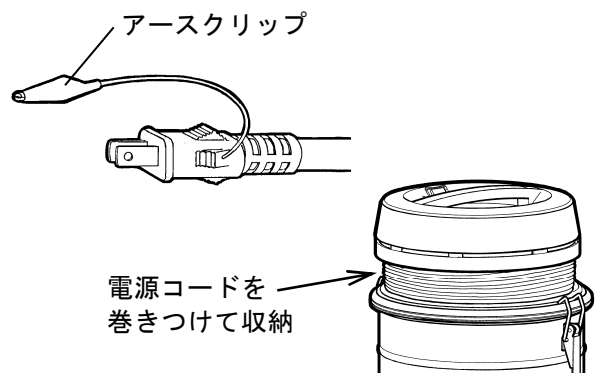
- ① 吸引対象物に応じて、ノズルを選択してください。
 - T型ノズル……………清掃全般
 - 水切ノズル……………液体類の吸引
 - スキマノズル大……………隙間などの清掃
- ② 使用しないノズルは、ツールポケットに立てておくと便利です。おそうじ終了後は、直管パイプも立てて保管できます。

ツールポケット



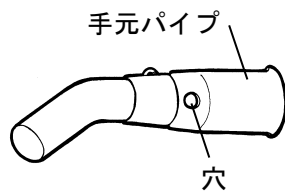
4. 電源コードの接続

- ① 電源プラグを100Vのコンセントへ差込みます。
- ② コード先端にアースクリップがついています。感電事故防止のため、必ずアースしてください。
- ③ おそうじが終了したら、感電事故防止のため電源プラグを必ずコンセントから抜いてください。電源コードは、本体ヘッド部に、ねじれないようにきっちりと巻きつけてください。

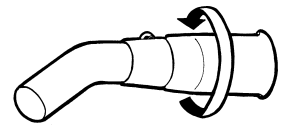


5. 風量調節リング

- ① 水槽などの水や油類を吸わせるときは、ホースの手元パイプにある風量調節リングを回して、穴が開いた状態でご使用ください。



- ② 液体以外の通常の掃除の際は、手元パイプの風量調節リングの穴を閉じてご使用ください。



6. スイッチ

本機ヘッド部にスイッチがあります。

●おそうじ

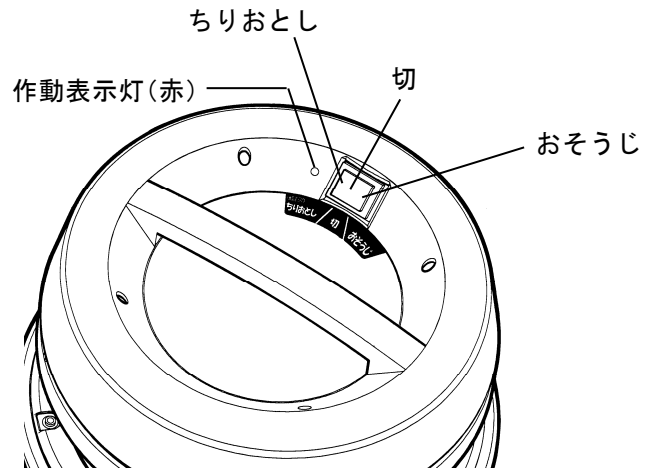
電源が入り、吸引を始めます。

●切

電源が切れます。

●ちりおとし

フィルターのちりおとしをします。
ちりおとし中は、作動表示灯が点灯しています。
お掃除終了ごとに60秒程度ちりおとしをすると、
フィルターの目詰まり防止に効果的です。

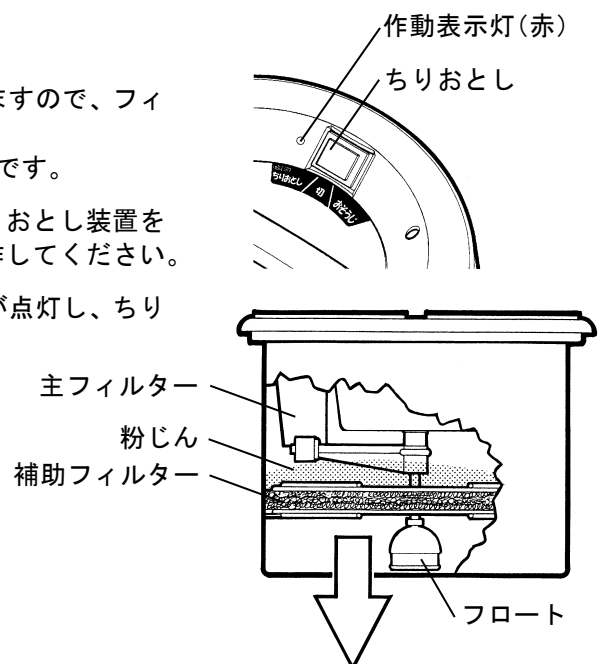


注記 ちりおとしは自動停止ではありません。60秒程度で、ちりおとしスイッチを切ってください。
*60秒以上「ちりおとし」をしても、フィルターに負担がかかるだけで、ちりおとし効果は高まりません。必要以上にちりおとしをすると、フィルターの寿命が縮まります。

7. ちりおとし装置

- ① フィルターにゴミが付着すると、吸引能力が低下しますので、フィルターのちりおとしをしてください。
おそうじ作業前後60秒間程度のちりおとしが効果的です。
- ② 本機のちりおとし機能は、モータを使用した電動ちりおとし装置を内蔵しています。本機ヘッド部にあるスイッチで操作してください。
- ③ 「ちりおとし」スイッチを入れると作動表示灯(赤)が点灯し、ちりおとし中を表示します。
- ④ 補助フィルターを装着した状態で粉じんを吸うと、主フィルターと補助フィルターの上に粉じんがたまり、ちりおとし装置を作動させてもタンクに粉じんは落ちません。
補助フィルターを外してちりおとし装置を作動させてください。

※補助フィルターの着脱方法は、8ページの「上手なご使用方法」の項をご参照ください。



注記 ①電源が接続されていない(電源プラグが電源コンセントに差込まれていない)ときは、ちりおとし装置は作動しません。
②「おそうじ」と「ちりおとし」を同時に実行することはできません。

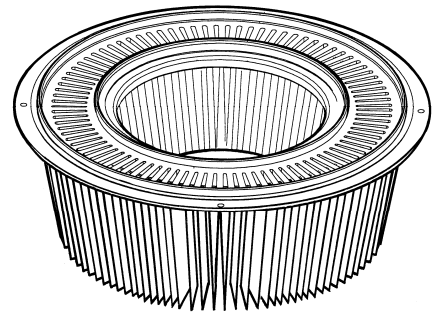
8. フィルター

注記

- ① フィルターが濡れているときや、湿っているときは、ゴミを吸わせないでください。
※フィルター表面にゴミが付着して、吸引能力が大幅に低下する場合があります。
- ② フィルターの着脱方法は、9ページ「フィルターの取外し方」の項をご参照ください。

- ① フィルターが湿っているときは、排気口から水滴（油滴）が霧状態で出る場合があります。そのときは、次のような処置をしてください。

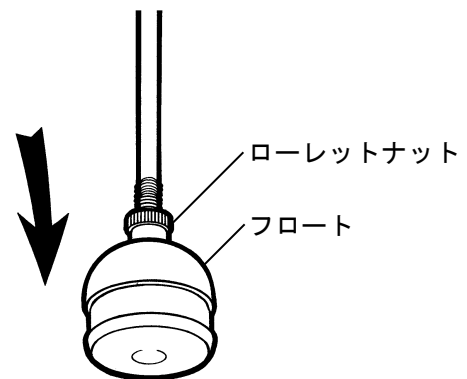
- 水滴が出たとき……何も吸引させないで数分間のカラ運転を行ってフィルターを乾燥させてください。
- 油滴が出たとき……フィルターを取外し、洗い油などで洗った後、シンナー液で再度洗浄してください。洗浄後、充分乾燥させてから、クリーナーに装着してください。



- ② フィルターは、水洗いができます。フィルターの目詰まりがひどい場合は、クリーナーから取外して歯ブラシなどでフィルター表面に付着したゴミや汚れを取除いた後、水洗いをしてください。水洗いした後、クリーナーに再び取付けてから数分間のカラ運転をすると、フィルターが乾き、使用可能な状態になります。

9. フロートの調整

- ① タンク内に一定以上の液体がたまると、オーバーフローを防止するためにフロートが上がり、吸引機能を停止します。
- ② このとき、吸引機能は停止しますが、モータは回転していますので、スイッチを《切》にしてください。
- ③ タンク内の液体を捨ててタンク内を空にすると、再び吸引できるようになります。
- ④ もし、タンク内の液体を処理した後も吸引しない場合は、フロートが引っ掛かっていることが考えられますので、フロートを引き降ろしてからご使用ください。

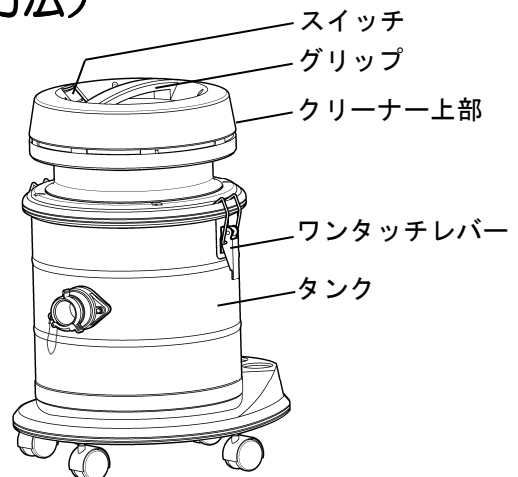


10. ゴミを捨てる（タンクの取外し方法）

- ① 2か所のワンタッチレバーを外してから、グリップを持ち、クリーナー上部をタンクから引き上げてください。
- ② タンク内のゴミを捨ててください。
- ③ クリーナー上部を装着するときは、タンクとの位置関係にご注意ください。（右図参照）

注記

産業廃棄物は、条例等の規定に則り処理してください。



●上手なご使用方法

⚠ 注意



補助フィルターを取外した状態では、液体の吸引は絶対にしない。
* 故障や排気口からの液体噴出などを原因とする事故の原因になります。

注記 吸引する粉体の種類によって、直管パイプ、手元パイプ、ホースに静電気が発生することがありますが、漏電ではありません。静電気が気になる方は、ゴム手袋などをご使用ください。

★液体または、粉体専用機としての使用が効率的です。

SOVシリーズは、液体と粉体の両方を連続して吸引できる《万能型》ですが、複数台数を使用する場合は、液体専用機または粉体専用機として使い分けた方が、より吸引能力を効率的に発揮できます。

《液体専用機・万能型》として使用する

●出荷状態（万能型の使用状態）でご使用ください。

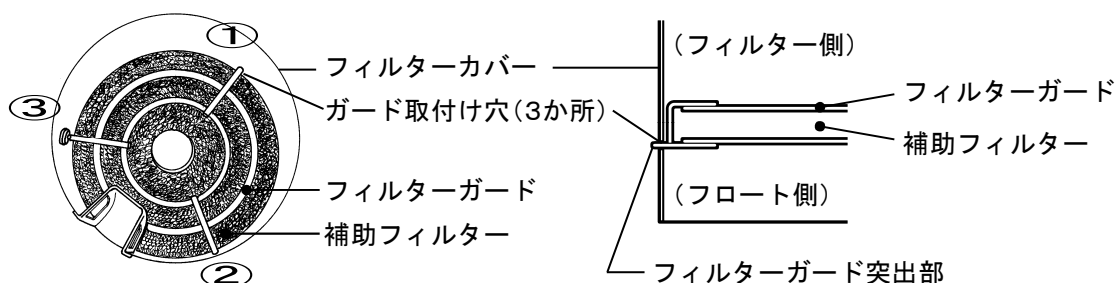
《粉体専用機》として使用する

●補助フィルターを取外して使用すると、より効率的な吸引効果が期待できます。

(1) 補助フィルターの取外し方

補助フィルターは、フィルターガードごと取外します。

図のように、フィルターガード突出部を①②③の順にガード取付け穴から抜き、本体から取出してください。



(2) 補助フィルターの取付け方

フィルターガードの上下の向きに注意し、本体のガード取付け穴にフィルターガードの突出部を差込んで取付けてください。突出部は、図の③②①の順に差込むとスムーズに装着できます。

注記

①フィルターガードを傾けて取付けると、フロートと接触し、オーバーフローなどの原因になります。必ず3か所の取付け穴に、確実に突出部を差込んでください。

②《万能型》として使用するときは、必ず補助フィルターを取付けてからご使用ください。

5 お手入れ

安全にご使用いただくために、必ず「1 安全のために必ずお守りください」の項を先にお読みください。

1. フィルターのメンテナンス

注記 フィルターが濡れているときや、湿っているときは、ゴミを吸わせないでください。
* フィルター表面にゴミが付着して、吸引能力が大幅に低下する場合があります。

フィルターの目詰まりがひどい場合は、クリーナーから取外して歯ブラシなどでフィルター表面に付着したゴミや汚れを取除いた後、水洗いをしてください。

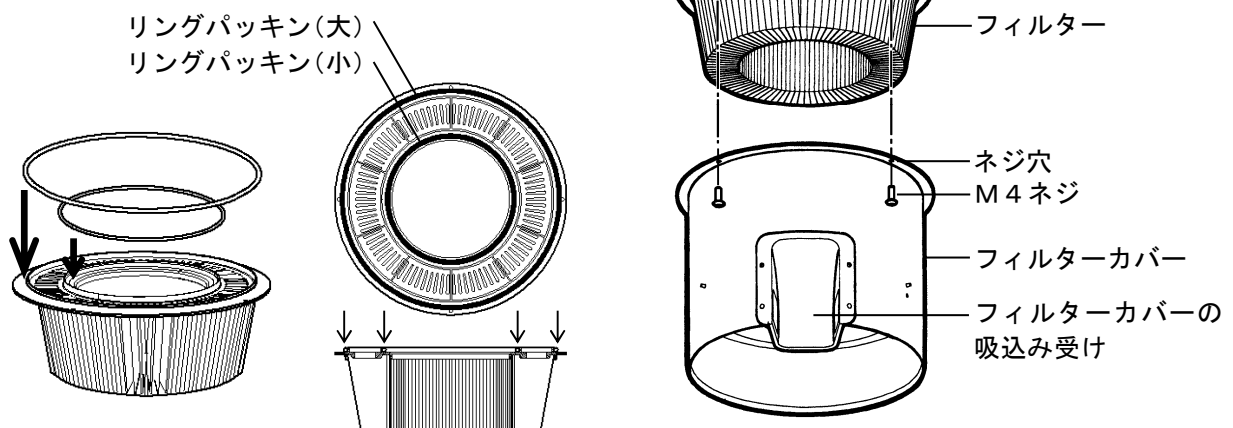
水洗いをした後、クリーナーに再び取付けてから数分間のカラ運転をすると、フィルターが乾き、使用可能な状態になります。

(1) フィルターの取外し方

- ① フィルターカバーを外す。
フィルターカバーを締付けているM4ネジをドライバーで外します。
- ② フィルターを取出します。

(2) フィルターの取付け方

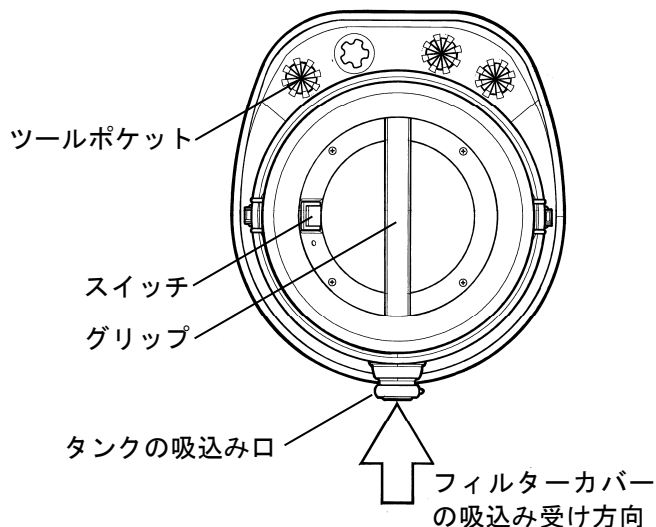
- ① 図を参考に、フィルターにリングパッキン(大)とリングパッキン(小)を取付けてください。



- ② フィルターをクリーナー上部に取付けやすくするために、リングパッキン(大)とリングパッキン(小)に中性洗剤を塗ってください。
- ③ クリーナー上部とフィルターのネジ穴の位置を合わせて、フィルターをクリーナー上部に押し込んでください。
- ④ フィルターカバーとフィルターを、クリーナー上部にM4ネジで固定します。
※M4ネジが締まらない(空回りする)ときは、フィルターを再度クリーナー上部に押し込んでください。

- ⑤ クリーナー上部をタンクにセットするときは、タンクの吸込み口位置と、フィルターカバーの吸込み受け(凹部)位置を合わせてください。

クリーナーを真上から見た図



2. お手入れ

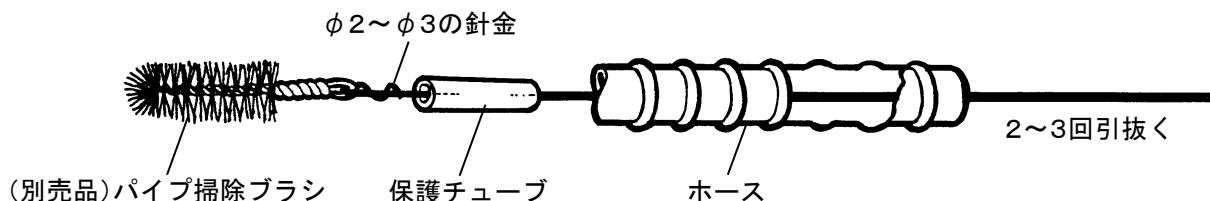
ホースやクリーナー外装が汚れたら、中性洗剤のうすめ液に浸したぞうきんやウエスを固く絞って拭いてください。なお、洗剤によっては樹脂部に使用できないものもありますので、ご使用洗剤の注意ラベルをご確認ください。樹脂に使用できる洗剤でも、化学反応によりひび割れの原因になる場合がありますので、水拭きをして洗剤分を落としてください。

注記

- ①石油、ベンジン、アルコール、シンナー類は、ご使用にならないでください。
 ②本機の樹脂の材質には、主にABS樹脂を使用しています。作業雰囲気により、樹脂に悪影響を及ぼすことがありますので、本機に付着した汚れを放置しないよう、定期的にお手入れをしてください。

《ご参考》パイプとホースの清掃

パイプやホースの内側に吸引物が付着すると、吸引能力が著しく低下する場合があります。性能低下を防ぐため、ホース内側にコレステロールのようにたまった吸引残留物を掃除してください。下図例のようなブラシと針金(φ2~φ3程度)をつなげて、2~3回ホース内側を通過させると掃除できます。洗剤で洗えば繰り返し使える「パイプ掃除ブラシ(保護チューブ付き)」を、別売品でご用意しています。



6 こんなときは（故障かな？と思ったら）

安全にご使用いただくために、必ず「1 安全のために必ずお守りください」の項を先にお読みください。

故障かな？と思ったらときは、まず下記項目をご確認ください。

症 状	調べるところ	直し方
●運転しない。	電源プラグがコンセントに確実に差込まれていますか？	電源プラグをコンセントに差込み直します。
	電源ブレーカーが落ちていませんか？	ブレーカーが落ちた原因を解消してください。
	電源コードが断線していませんか？	電源コードの交換が必要です。
	本体内蔵のヒューズが切れていませんか？	修理技術者に連絡して、ヒューズが切れた原因を排除した上、専用の管ヒューズを交換してください。
●吸引しない。 ●発生音が高くなった。	ゴミや液体がタンク一杯になっていませんか？	タンク内のゴミや液体を処理してください。
	ホースや吸込口にゴミが詰まっていますか？	ゴミを取除いてください。
	モータのカーボンブラシが減っていませんか？	販売店に点検をご依頼ください。 カーボンブラシの交換が必要です。
●吸引力が急に弱くなった。	ホースや吸込口にゴミが詰まっていますか？	ゴミを取除いてください。
	ホースやパイプが破れていませんか？	ホースやパイプを交換してください。
	クリーナー上部とタンクは完全に密閉していますか？ 隙間ができていませんか？	クリーナー上部とタンクを正しく合わせて、ワンタッチレバーで確実に固定してください。
	フィルターが目詰まりしていませんか？	①ちりおとし装置でフィルターのホコリを落としてください。 ②汚れがひどい場合は、フィルターを水洗いしてください。
	補助フィルターが目詰まりしていませんか？	補助フィルターを外して、水洗いしてください。
	モータが異常回転していませんか？	修理技術者に連絡して、故障のモータを交換、または故障原因を取除いてください。

※分解修理が必要なときは、必ず修理技術者が行ってください。修理技術者以外の方は、分解や修理を絶対に行わないでください。

※上記処置をしても直らない場合は使用を中止し、販売店に点検・修理をご依頼ください。

7 安全のための点検のお願い

安全にご使用いただくために、必ず「1 安全のために必ずお守りください」の項を先にお読みください。

安全にご使用いただくために、下記項目の点検をしてください。
点検で不具合が見つかったときは、すみやかに処置を施してください。

点検項目	処置
電源コードは傷んだり、変形していませんか？	電源コードの交換が必要です。
電源プラグに変形やガタはありませんか？	電源コードの交換が必要です。
アースクリップは、ガタなどがなく正常に機能していますか？	電源コードの交換が必要です。
スイッチ保護ゴムに破れはありませんか？	スイッチの交換が必要です。
ホースは変形したり破れていませんか？	ホースを交換してください。
ホース・直管パイプにゴミが詰まっていますか？	ゴミを取除いてください。
フィルターは正しくセットされていますか？	正しくセットしてください。
フィルターが破れていませんか？	フィルターを交換してください。
フィルターが目詰まりしていませんか？	フィルターを掃除してください。
フロートは、正しくセットされていますか？	フロートを正しくセットして、ローレットナットを締め直してください。
ローレットナットはゆるんでいませんか？	フロートを正しくセットして、ローレットナットを締め直してください。
ワンタッチレバーは正しくセットしていますか？	正しくセットしてください。
ワンタッチレバーは曲がったりひずんでいませんか？	ワンタッチレバーの交換が必要です。
タンクは変形していませんか？	タンクの交換が必要です。
タンク内にゴミや液体がたまっていますか？	ゴミや液体を処理してください。
クリーナー上部は正しく装着していますか？	正しくセットしてください。
キャストが磨耗したり変形していませんか？	キャストの交換が必要です。
各部のボルト、ナットはゆるんでいませんか？	増し締めしてください。
モータ回転音に異常はありませんか？	修理技術者、販売店に連絡してください。
変な音や、臭いがしませんか？	販売店に点検をご依頼ください。

※分解修理が必要なときは、必ず修理技術者が行ってください。修理技術者以外の方は、分解や修理を絶対にしないでください。部品の交換・点検が必要な場合は、販売店に点検・修理をご依頼ください。

《ご参考》モータのブラシ（カーボンブラシ）交換方法 * * * * *

⚠ 注意



修理技術者以外の方は、分解したり、修理や改造を絶対にしない。
* 発火したり異常動作をすることがあります。



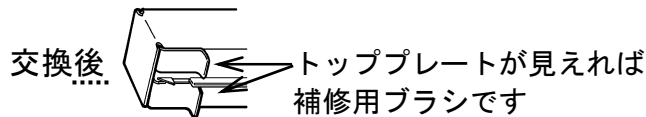
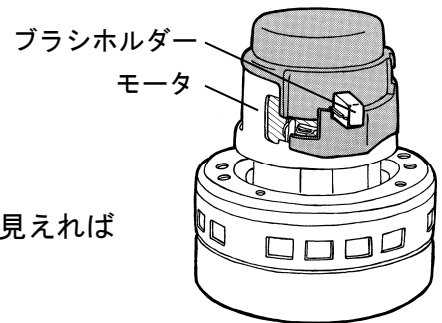
モータのブラシ交換は1回に限る。
* 2回目以降の交換は、モータ異常スパークの恐れがあります。

注記

- ①モータのブラシ交換は、電気器具の修理技術のある人が行ってください。
- ②本機の使用方法などにより多少の差は生じますが、使用時間500時間程度がブラシ交換の目安です。残り9～10mmまで磨耗したら新しいブラシと交換してください。新品ブラシの長さは31.5mmです。

本機は、整流子モータを採用しています。
モータのブラシは1回に限り交換可能です。

下図をご参照していただき、補修用ブラシであれば、再度の
ブラシ交換はお止めください。

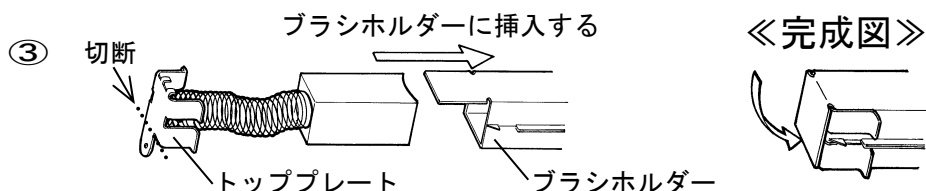


★ブラシ交換後に試運転を行い、ローターとブラシの接点から大きな火花が出ているときは、
モータの寿命ですから、モータを交換してください。

ブラシは、モータのファンカバーおよびブラシホルダーを外さなくても交換できます。

- ① ブラシホルダーのフタを起こします。
- ② 起こしたフタに溶接している銅線を根元から切断し、
磨耗したブラシを取去ります。
(注)フタは切落とさないでください。
- ③ 新しいブラシをブラシホルダーに挿入します。
トッププレートの端子部分は、切断してください。
- ④ ブラシのトッププレートをブラシホルダーのフタで
押さえて固定します。

- ① フタを起こす
- ②
 - フタは切らずに残すこと
 - ← 溶接部分からカット



**** ご存知ですか？ 粉じん爆発と静電気防止に関する豆知識 ****

●危険防止のための注意事項

- ❖ 本機は正常なご使用方法で運転する場合、本機自体より事故を発生することはありません。
- ❖ しかし吸引する粉じんの種類や周囲の雰囲気により、種々の火種、静電気の放電による火花などにより、ガス爆発や粉じん爆発を起こす場合があります。
- ❖ 引火性、爆発性、腐食性ガスの雰囲気内および爆発性粉じん、可燃性粉じんが浮遊、または堆積する可能性のある危険場所では絶対にご使用にならないようご注意ください。
- ❖ 参考のため、爆発性ガスおよび粉じんの一部を表記します。

《主な爆発性ガスの種類》

爆発等級	発火度					
	G1	G2	G3	G4	G5	G6
1	アセトン、トルエン アンモニア、プロパン 一酸化炭素、ベンゼン エタン、メタノール、酢酸 メタン、酢酸エチル	エタノール 酢酸イソアミル 1-ブタノール ブタン 無水酢酸	ガソリン ヘキサン	アセトアルデヒド エチルエーテル		亜硝酸エチル
2	石炭ガス	エチレン エチレンオキシド	イソブレン			
3	水性ガス 水素	アセチレン			二硫化炭素	硝酸エチル

《主な爆発性および可燃性粉じんの種類》

爆発性粉じん	可燃性粉じん	
	導電性のもの	非導電性のもの
マグネシウム、アルミニウム アルミニウムブロンズ アルミニウム(含脂)	亜鉛、チタン、コークス、カーボンブラック 鉄、石炭	小麦粉、とうもろこし、砂糖、ゴム、染料 ポリエチレン、フェノール樹脂、ココア リグニン、米ぬか、硫黄

●静電気の発生とその防止について

- ❖ 静電気の発生は、二つの物体の接触分離など力学的運動に伴い、本来電氣的に中性状態である物体上でプラスまたはマイナスのどちらか一方の極性電荷が他方よりも過剰となる現象です。
- ❖ クリーナーや集塵機の場合、粉じんを吸込むときに、その粉じんとホースまたはダクトの内面の接触・摩擦移動により、静電気がホースやダクトまたはクリーナー・集塵機本体、フィルターに蓄積される状態を言います。
- ❖ そのため、この蓄積された電荷がダクト内や本体内のフィルターなどからアースに対し放電状態で中和される際に周囲の可燃性の粉じんなどに引火し、いわゆる粉じん爆発を起こす要因になります。
- ❖ 静電気発生を極力少なくするため、本体およびダクトはアースに接続してください。これは、高電圧になる前に大地に放電して障害を少なくするためです。
- ❖ 静電気は空気が乾燥するほど、また、微粉じんを高速で吸引するほど多く発生します。
- ❖ 物質の帯電序列の例を参考のため下記に表示しました。
表中、二つの物質を摩擦または剥離したとき、上部の物質がプラスに帯電し、下部の物質がマイナスに帯電します。
ホースやダクトまたはフィルターの材質と粉じんが接近したもののほど帯電は少なくなります。

《帯電序列の例》

金属	繊維	天然物質	合成樹脂
(+)	(+)	(+)	(+)
鉛	羊毛	アスベスト	エポナイト
亜鉛	ナイロン	人毛・毛皮	ポリスチレン
アルミニウム	レーヨン	ガラス	ポリプロピレン
クローム	絹	雲母	ポリエチレン
鉄	木綿	木材	塩化ビニル
銅	麻	人の皮膚	ポリテトラフロロエチレン
ニッケル	ガラス繊維	紙	
金	アセテート	ゴム	
白金	ビニロン	セルロイド	
	ポリエステル	セロファン	
	アクリル		
	ポリ塩化ビニリテン		
(-)	(-)	(-)	(-)

8 アフターサービスと保証について

⚠ 注意



当社製品の補修・修理には、当社純正部品を使用する。

- * 当社純正部品以外を補修部品として使用すると、特性が合わず、故障や事故の原因になります。
- * 当社純正部品以外を使用した場合のクレームおよび修理のご依頼などは、お受けできないばかりでなく、すべての保証の対象から外れる場合があります。
- * 他メーカー製品に当社部品を使用した場合も同様とします。

●修理について

補修用パーツの発注および修理などのお問い合わせは、品番、製造番号、ご購入日をご確認のうえ、お買い上げの販売店、または当社お客様相談室にお申し付けください。なお、スイデン製品は、家電製品に準じた保有期間を独自設定しています。標準部品としての補修用パーツの保有期間は、製造打ち切り後6年です。

●保証について

この製品の保証期間は納入日より1年間とし、次の場合に限り無償修理の対象となります。

無償保証

取扱説明書に沿った保守点検を実施したにもかかわらず、保証期間内に当社の設計・組立の不備により、故障または破損が発生した場合。（日本国内でご使用の場合に限ります。）
ただし、故障または破損に起因する種々の出費およびその他の損害に関する保証はいたしかねます。また、無償修理時、故障原因に関係なく消耗し、交換が必要だと判断した部品については、有償とさせていただきます。

⚠ 安全に関するご注意

- 本製品を、食品・動植物・精密機器・美術品の保存など特殊用途については、確認のうえ使用してください。品質低下などの原因になることがあります。
- 本体には、据え付けおよび電気工事などが必要な場合があります。お買い上げ販売店または専門業者にご相談ください。工事に不備があると、感電や火災・事故の原因になることがあります。

★長年ご使用のクリーナーの点検を！

愛情点検



このような症状はありませんか？

- スイッチを入れても時々運転しないことがある。
- 運転中に異常な音や振動がある。
- 本体が変形していたり、異常に熱い。
- 焦げ臭い“におい”がする。
- その他の異常がある。

お願い
異常があれば
ご使用を
即、中止!!

このような症状のときは、故障や事故防止のため、スイッチを切り、電源プラグをコンセントから抜き、必ず販売店に点検・修理をご相談ください。

アフターサービスのお申し込みについて

アフターサービス・修理のお申し込みは、お買い上げの販売店または、お客様相談室へお申し込みください。

●お買い上げ販売店のメモ欄

店名	お買い上げ年月日 年 月 日
所在地	TEL
	FAX

《製品の廃棄について》 本機を廃棄するときは、分解し、分別処理して廃棄物処理場に出してください。

スイデン商品についてのお問い合わせは、お買い上げの販売店または、お客様相談室へどうぞ！

お客様相談室 フリーダイヤル ☎ 0120-285-240

Eメールでのお問い合わせは info@suiden.com

株式会社 **スイデン**

〒543-0062 大阪市天王寺区逢阪 2-4-24 ホームページ <http://www.suiden.com>