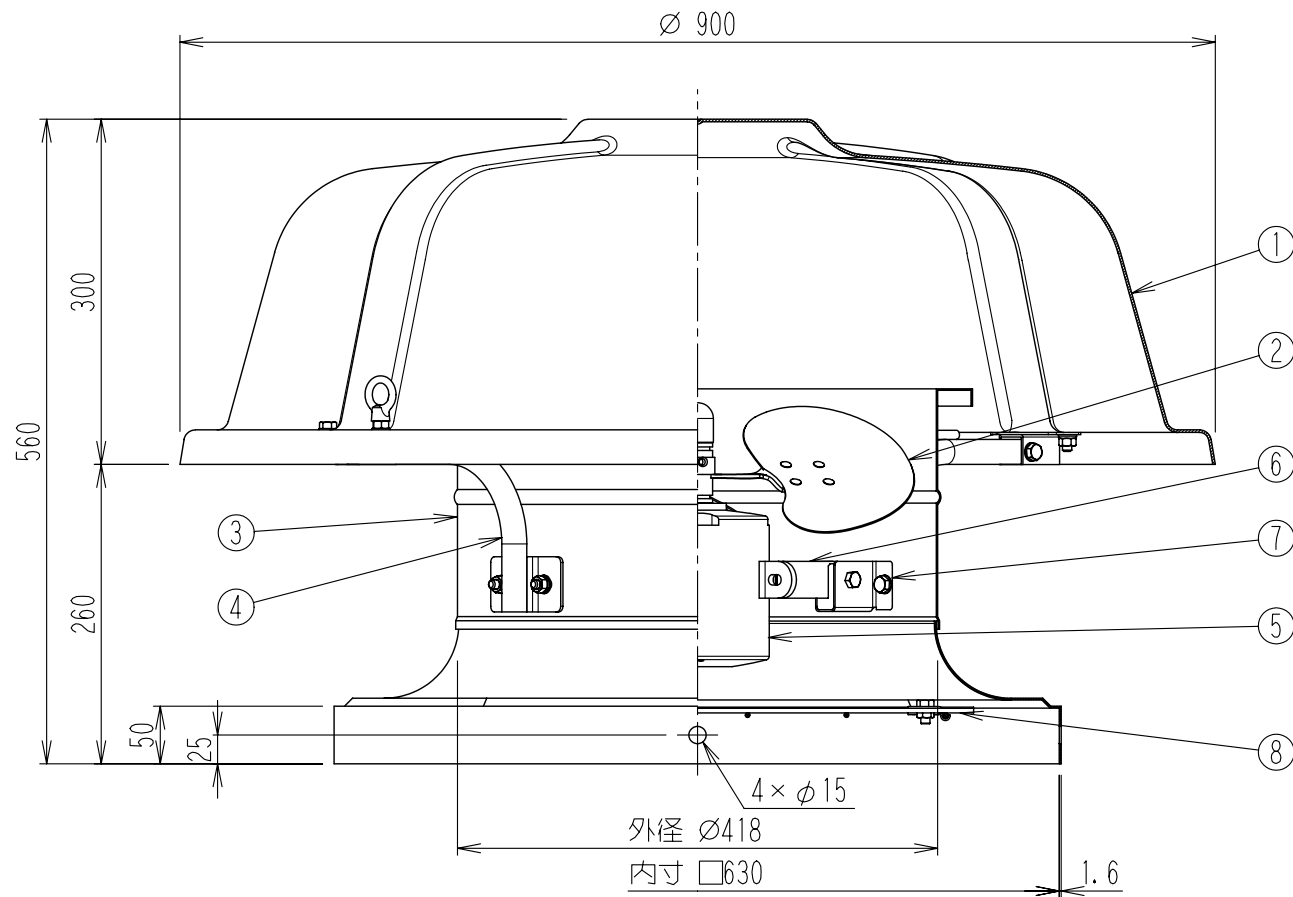


管理No. 0607000-12-06

製品名：SRF-R40FC



仕様

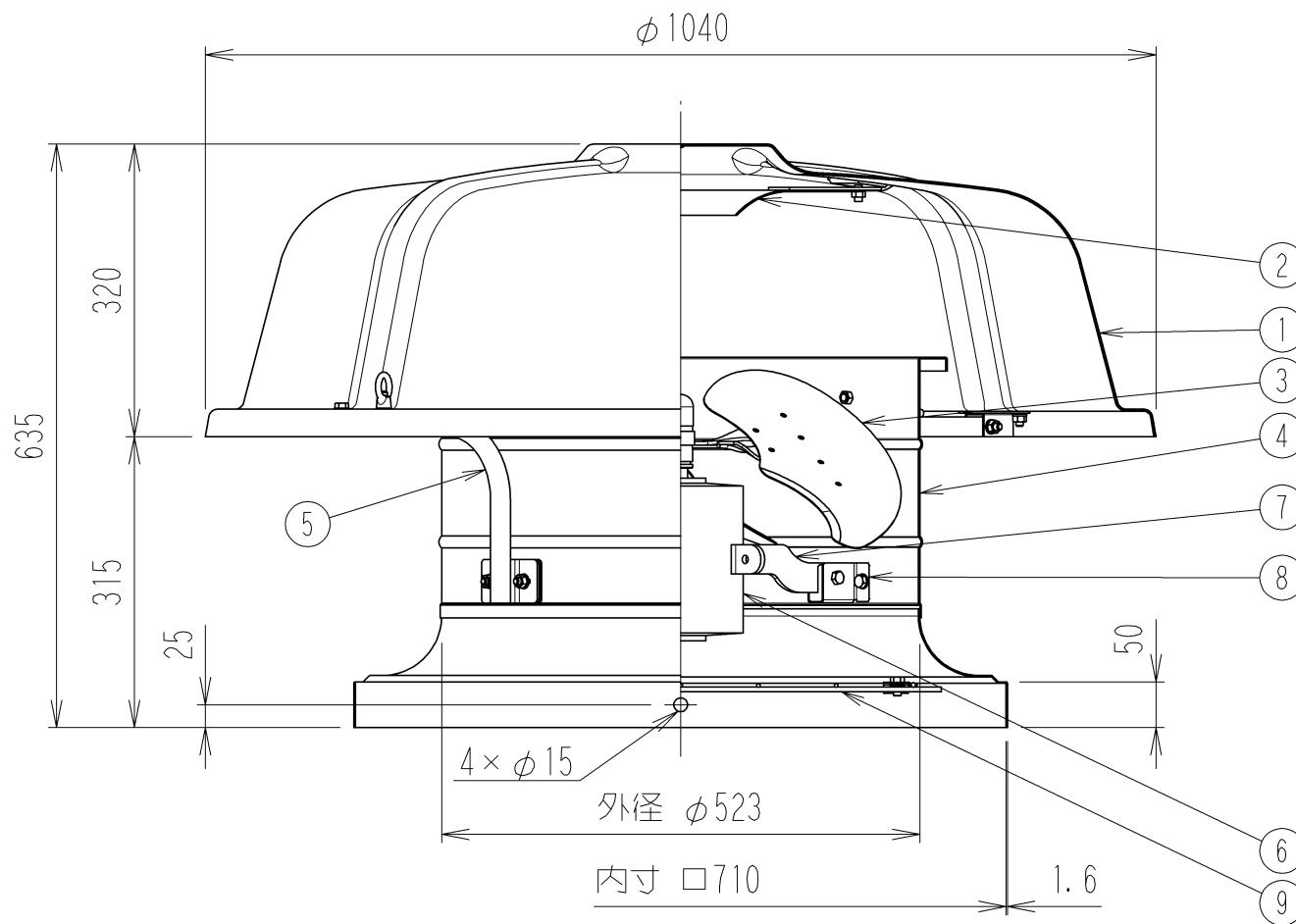
モデル	電源			ハネ		モータ		定格電流値 [A]	最大風量 [m <sup>3</sup> /min]	騒音値 [dB]	質量 [kg]
	相数	電圧 [V]	周波数 [Hz]	公称外径 [mm]	翼数 [枚]	公称出力 [W]	極数 [P]				
SRF-R40FC	3相	200	50/60	400	4	200	4	1.5/1.5	62/69	65/68	27

\*風量はチャンバ測定法による静圧0 [Pa] で測定した値である。  
鋼板部の塗装は、3級防食塗装とする。

8	安全ガード組品	1	SWRH	別注塗装: スイデンホワイト
7	モータアーム受座	4	SUS304	
6	モータアーム	4	SS41	表面処理: シオメット720
5	モータ	1	0.2KW 4P	別注塗装: スイデン白
4	天蓋取付アーム組品	4	STK-41他	表面処理: シオメット720
3	下部本体組品	1	SECC-P	別注塗装: スイデンホワイト
2	ハネ組品	1	A5052P他	別注塗装: スイデンオレンジ
1	天蓋	1	FRP	色: スイデンオレンジ
No.	PARTICULAR 部品名称	REQ No. 員数	MATERIAL 材質	REMARKS 備考

管理No.0212000-19-07

製品名 : SRF-NR50FC



仕 様

モデル	電源			ハネ		モータ		定格電流値 [A]	最大風量 [m³/min]	騒音値 [dB]	質量 [kg]
	相数	電圧[V]	周波数[Hz]	公称外径[mm]	翼数[枚]	公称出力[W]	極数[P]				
SRF-NR50FC	3相	200	50/60	500	4	400	6	2.1/2.2	81/95	61/64.5	39.5

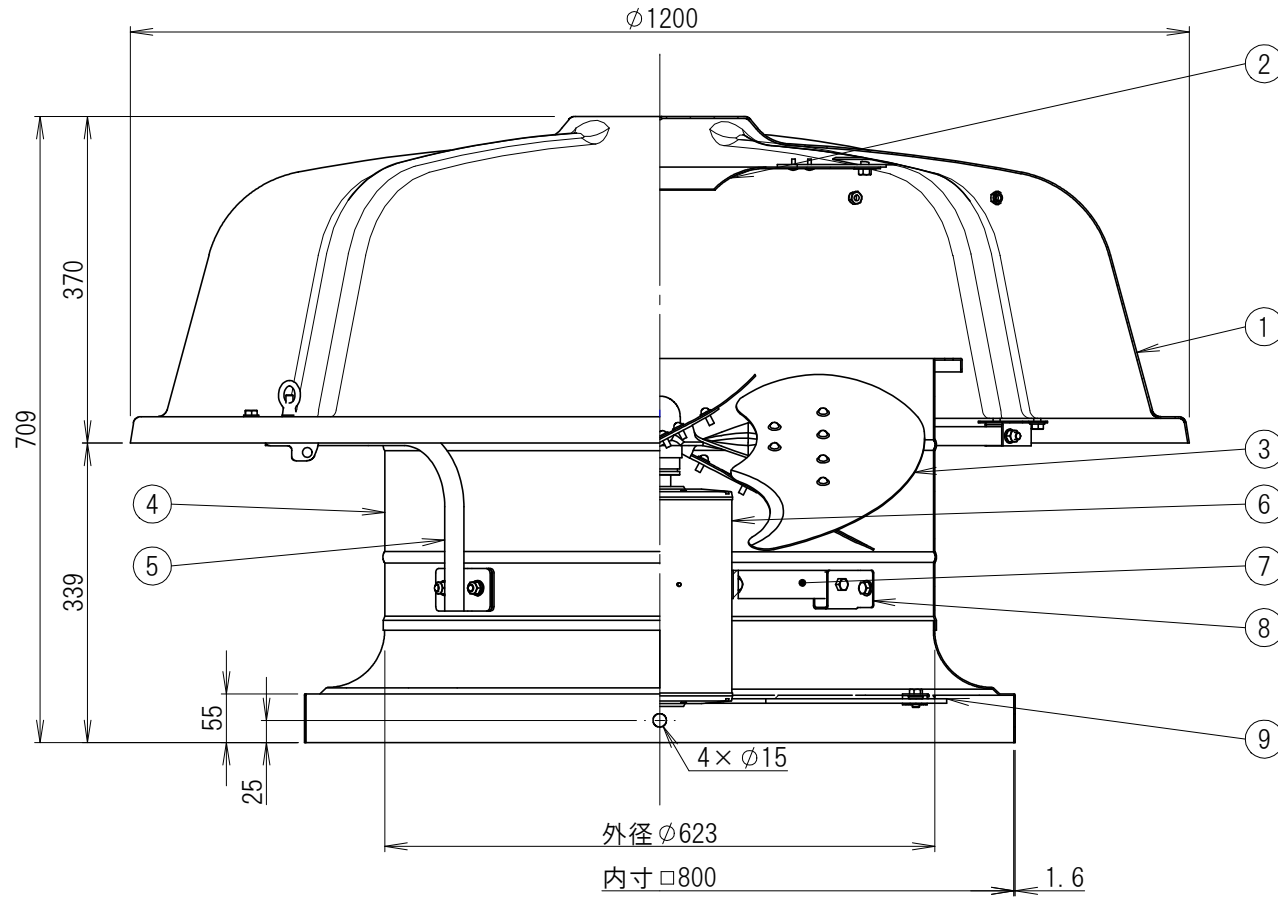
※風量はチャンバー測定法による静圧0[Pa]で測定した値である。

鋼板部の塗装は、3級防食塗装とする。

9	安全ガード組品	1	SWRH	粉体塗装:スイデンホワイト
8	モータアーム受座	4	SUS304	
7	モータアーム	4	SS41	表面処理:ジオメット720
6	モータ	1	0.4kW 6P	全閉型 E種絶縁
5	天蓋取付アーム組品	4	STK-41	表面処理:ジオメット720
4	下部本体組品	1	SECC-P	塗装:スイデンホワイト
3	ハネ組品	1	SECC-P他	塗装:スイデンオレソジ
2	整流板	1	SPHC-P他	塗装:スイデンホワイト
1	天蓋	1	FRP	色 :スイデンオレソジ
No.	PARTICULAR 部品名称	REG No. 員数	MATERIAL 材質	REMARKS 備考

管理No. 0314000-20-02

製品名：SRF-TR60FC



仕様

モデル	電源			ハネ		モータ		定格電流 [A]	最大風量 [m <sup>3</sup> /min]	騒音レベル [dB]	質量 [kg]
	相数	電圧[V]	周波数[Hz]	公称外径[φ]	翼数[枚]	公称出力[W]	極数[P]				
SRF-TR60FC	3相	200	50/60	600	4	750	6	4.7/5.0	133/155	62.5/67.5	62.5

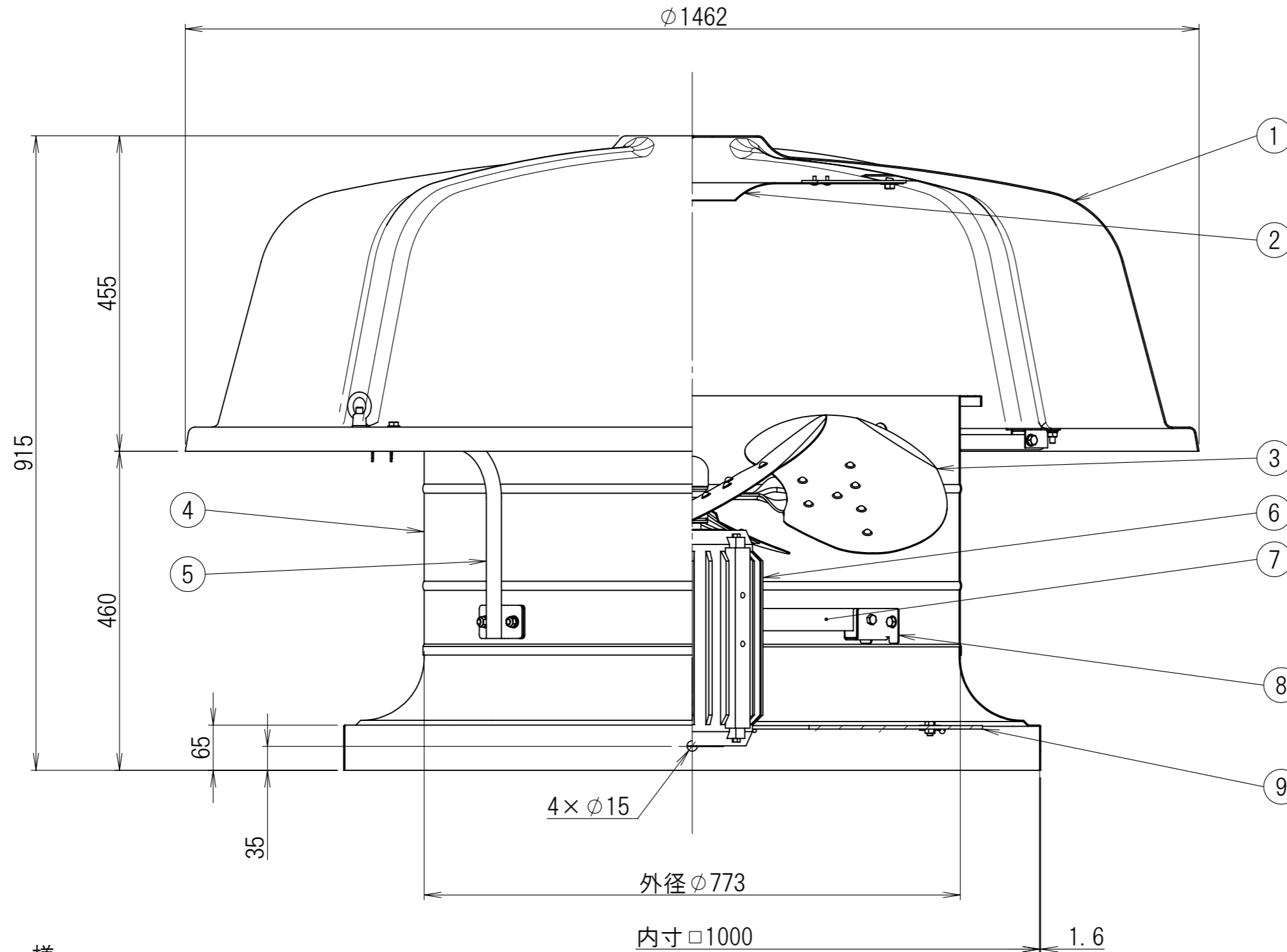
※風量はチャンバー測定法による静圧0[Pa]で測定した値である。  
 ※騒音レベルは、屋外で測定した値である。  
 ※鋼板部の塗装は、3級防食塗装とする。

**Suiden** 株式会社 スイデン 環境機器総合メーカー

9	安全ガード	1	SWRH	粉体塗装：スイデンホワイト
8	モータアーム受座	4	SUS304	
7	モータアーム	4	SS-41	表面処理：ゾOMET720
6	モータ	1	0.75kW 6P	全閉型 F種絶縁
5	天蓋取付アーム	4	STK-41他	表面処理：ゾOMET720
4	下部本体	1	SECC-P	粉体塗装：スイデンホワイト
3	ハネ	1	SECC-P他	粉体塗装：スイデンオレンジ
2	整流板	1	SPHC-P他	粉体塗装：スイデンホワイト
1	天蓋	1	FRP	色：スイデンオレンジ
No.	PARTICULAR 部品名称	REG No. 員数	MATERIAL 材質	REMARKS 備考

管理No.0414000-20-05

製品名：SRF-TR75FC



仕様

モデル	電源			ハネ		モータ		定格電流 [A]	最大風量 [m <sup>3</sup> /min]	騒音レベル [dB]	質量 [kg]
	相数	電圧[V]	周波数[Hz]	公称外径[φ]	翼数[枚]	公称出力[W]	極数[P]				
SRF-TR75FC	3相	200	50/60	735	4	1500	6	8.0/10.5	217/251	71/75	91.5

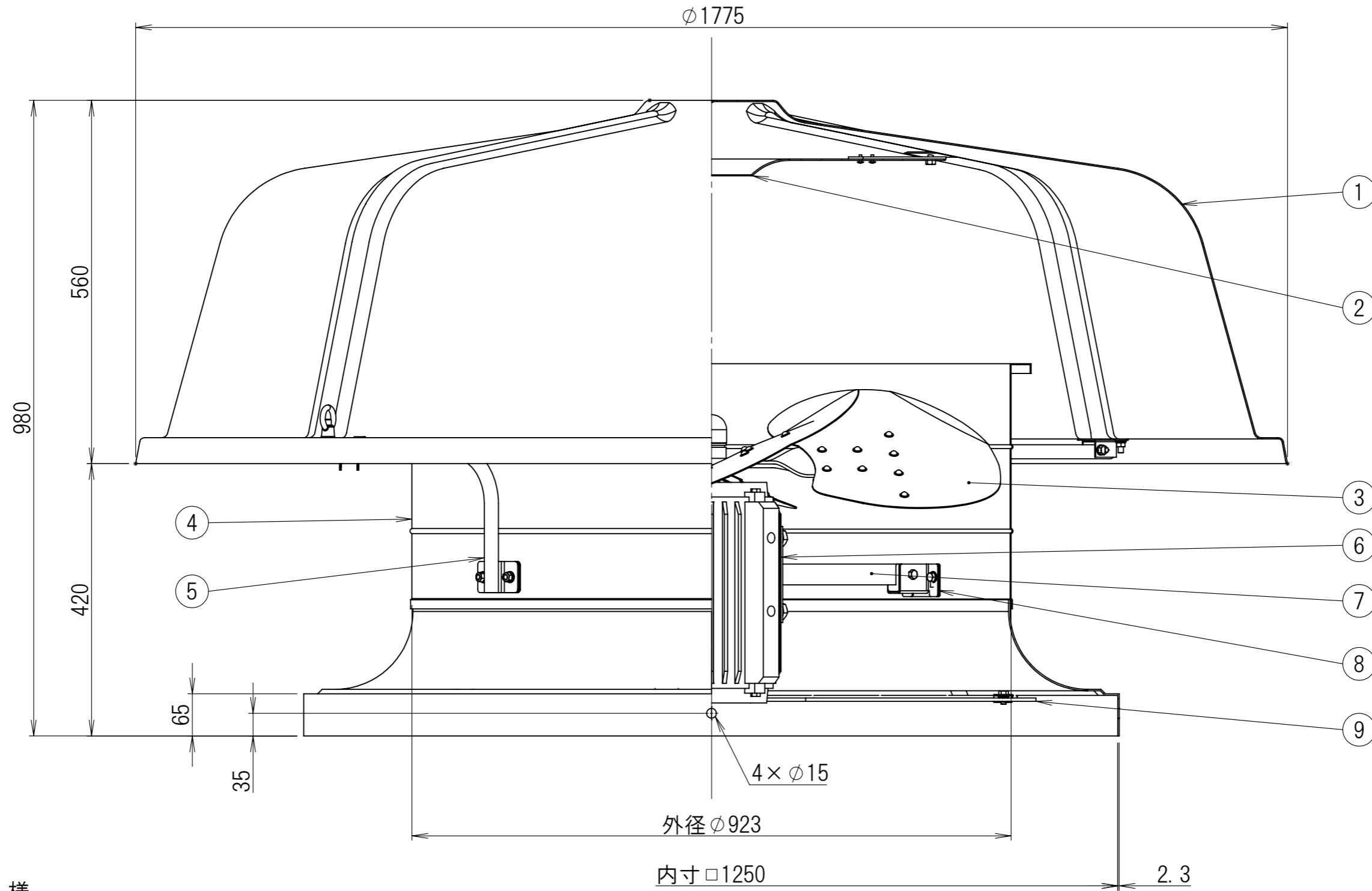
※風量はチャンバー測定法による静圧0[Pa]で測定した値である。  
 ※騒音レベルは、屋外で測定した値である。  
 ※鋼板部は塗装は、3級防食塗装とする。

**Suiden** 環境機器総合メーカー  
 株式会社 スイデン

9	安全ガード	1	SWRH	粉体塗装：スイデンホワイト
8	モータアーム受座	4	SUS304	
7	モータアーム	4	SS-41	表面処理：ジオメット720
6	モータ	1	1.5kW 6P	全閉型 F種絶縁 アース線付
5	天蓋取付アーム	4	STK-41他	表面処理：ジオメット720
4	下部本体	1	SECC-P	粉体塗装：スイデンホワイト
3	ハネ	1	SECC-P他	粉体塗装：スイデンオレンジ
2	整流板	1	SPHC-P他	粉体塗装：スイデンホワイト
1	天蓋	1	FRP	色：スイデンオレンジ
No.	PARTICULAR 部品名称	REG No. 員数	MATERIAL 材質	REMARKS 備考

管理No.0514000-20-03

製品名：SRF-TR90FC



仕様

モデル	電源			ハネ		モータ		定格電流 [A]	最大風量 [m <sup>3</sup> /min]	騒音レベル [dB]	質量 [kg]
	相数	電圧[V]	周波数[Hz]	公称外径[φ]	翼数[枚]	公称出力[W]	極数[P]				
SRF-TR90FC	3相	200	50/60	890	4	2200	6	12.5/14.0	337/388	76.5/81	145

※風量はチャンバー測定法による静圧0[Pa]で測定した値である。  
 ※騒音レベルは、屋外で測定した値である。  
 ※鋼板部の塗装は、3級防食塗装とする。

**Suiden** 環境機器総合メーカー  
 株式会社 スイデン

9	安全ガード	1	SWRH	粉体塗装：スイデンホワイト
8	モータアーム受座	4	SUS304	
7	モータアーム	4	SS-41	表面処理：ジオメット720
6	モータ	1	2.2kW 6P	全閉型 F種絶縁 アース線付
5	天蓋取付アーム	4	STK-41他	表面処理：ジオメット720
4	下部本体	1	SECC-P	粉体塗装：スイデンホワイト
3	ハネ	1	SECC-P他	粉体塗装：スイデンオレンジ
2	整流板	1	SPHC-P他	粉体塗装：スイデンホワイト
1	天蓋	1	FRP	色：スイデンオレンジ
No.	PARTICULAR 部品名称	REG No. 員数	MATERIAL 材質	REMARKS 備考