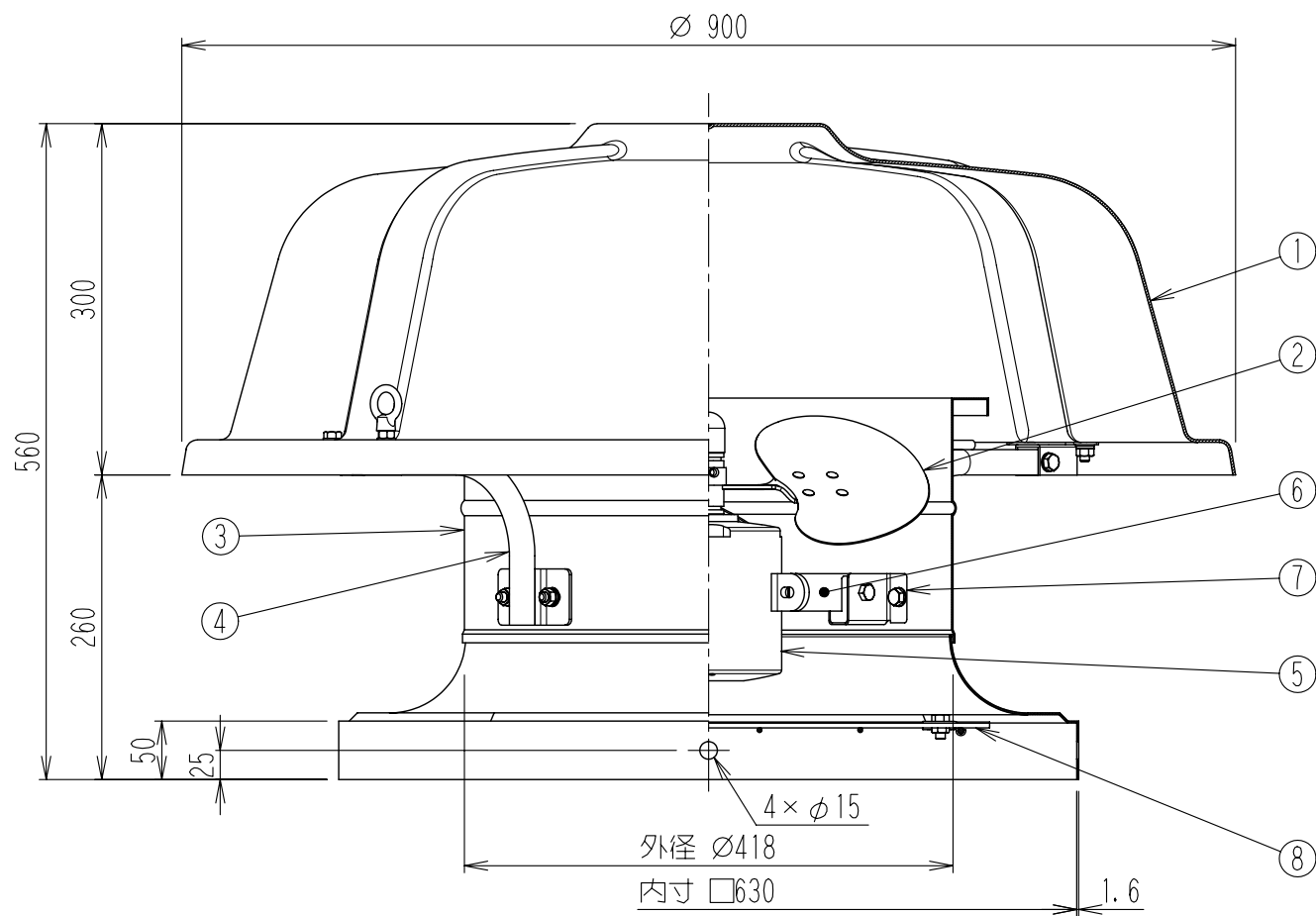


管理No. 0601000-12-06

製品名: SRF-R40F



仕様

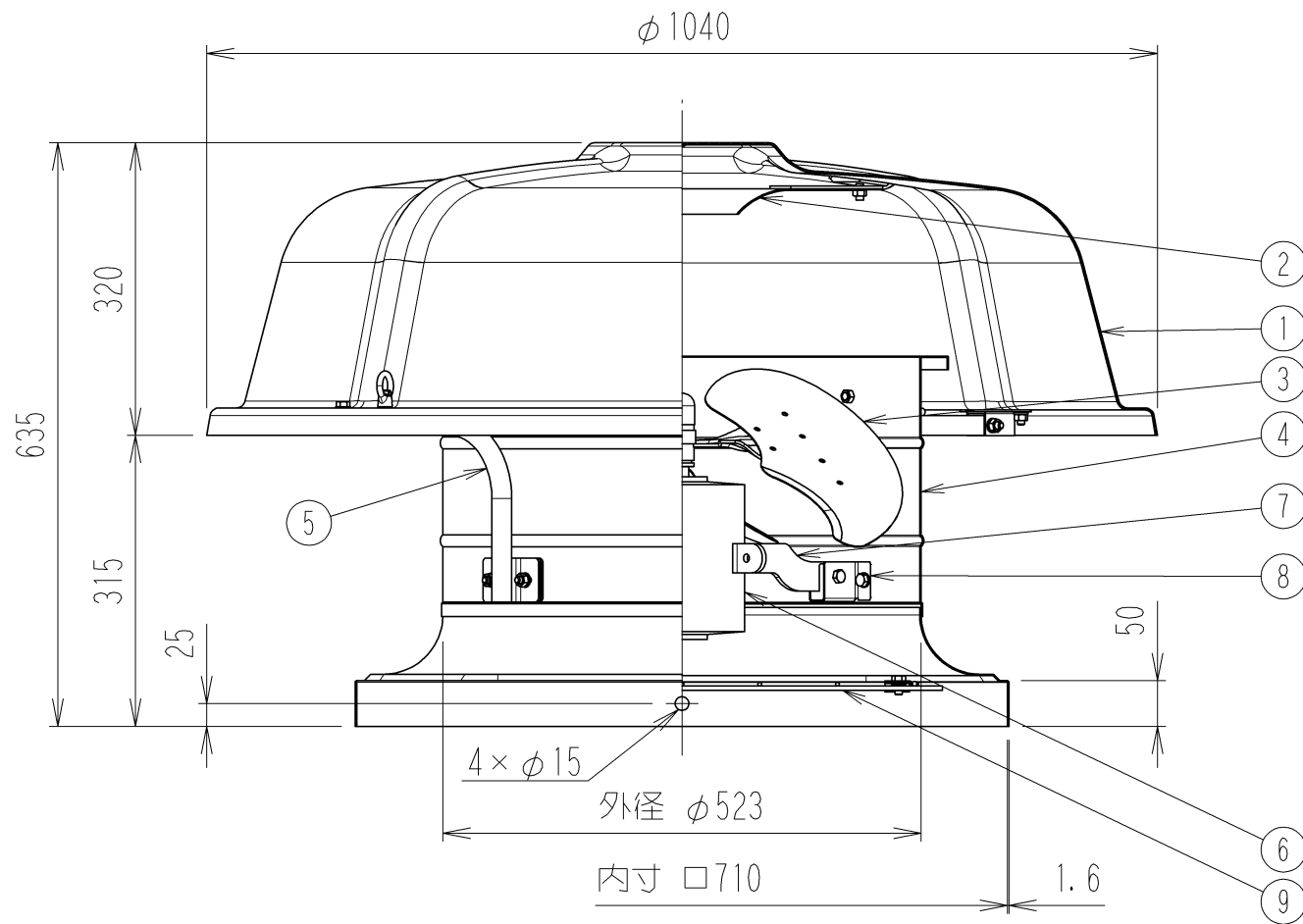
モデル	電源			ハネ		モータ		定格電流値 [A]	最大風量 [m³/min]	騒音値 [dB]	質量 [kg]
	相数	電圧 [V]	周波数 [Hz]	公称外径 [mm]	翼数 [枚]	公称出力 [W]	極数 [P]				
SRF-R40F	3相	200	50/60	400	4	200	4	1.5/1.5	62/69	65/68	27

\*風量はチャンバー測定法による静圧0 [Pa] で測定した値である。

8	安全ガード組品	1	SWRH	部材塗装: スイデンホワイト
7	モータアーム受座	4	SUS304	
6	モータアーム	4	SS41	表面処理: シオメット720
5	モータ	1	0.2kW 4P	全鋼製 E種巻線
4	天蓋取付アーム組品	4	STK-41他	表面処理: シオメット720
3	下部本体組品	1	SECC-P	部材塗装: スイデンホワイト
2	ハネ組品	1	A5052P他	部材塗装: スイデンオレンジ
1	天蓋	1	FRP	色: スイデンオレンジ
No.	PARTICULAR 部品名称	RBG No. 員数	MATERIAL 材質	REMARKS 備考

管理No.0208000-19-07

製品名：SRF-NR50F



仕様

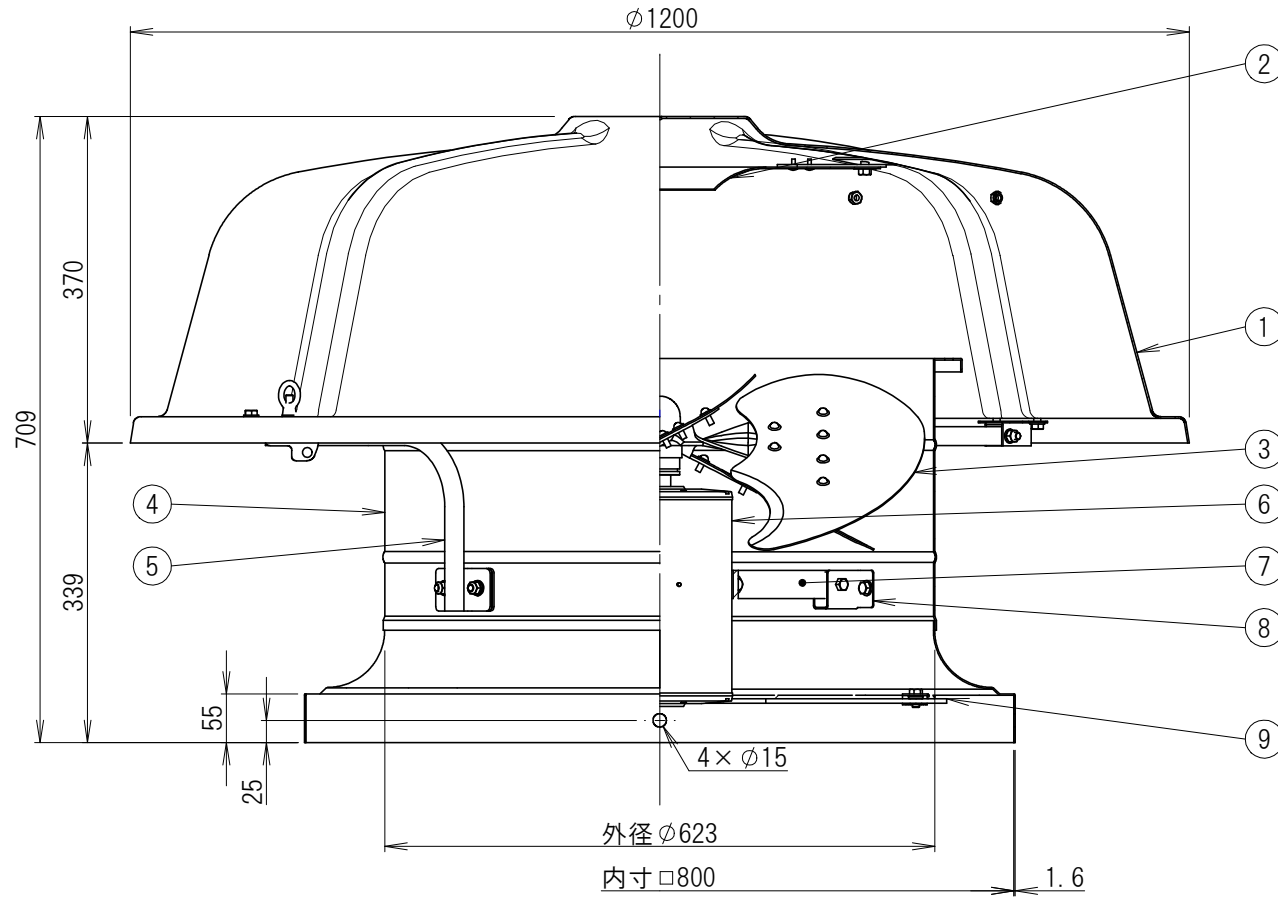
モデル	電源			ハネ		モータ		定格電流値 [A]	最大風量 [m³/min]	騒音値 [dB]	質量 [kg]
	相数	電圧[V]	周波数[Hz]	公称外径[mm]	翼数[枚]	公称出力[W]	極数[P]				
SRF-NR50F	3相	200	50/60	500	4	400	6	2.1/2.2	81/95	61/64.5	39.5

※風量はチャンバー測定法による静圧0[Pa]で測定した値である。

9	安全ガード組品	1	SWRH	粉末塗装：スイデンホワイト
8	モータアーム受座	4	SUS304	
7	モータアーム	4	SS41	表面処理：シオメット720
6	モータ	1	0.4kW 6P	全型 E種絶縁
5	天蓋取付アーム組品	4	STK-41	表面処理：シオメット720
4	下部本体組品	1	SECC-P	塗装：スイデンホワイト
3	ハネ組品	1	SECC-P 他	塗装：スイデンオレンジ
2	整流板	1	SPHC-P 他	塗装：スイデンホワイト
1	天蓋	1	FRP	色：スイデンオレンジ
No.	PARTICULAR 部品名称	REG No. 員数	MATERIAL 材質	REMARKS 備考

管理No. 0312000-20-02

製品名：SRF-TR60F



仕様

モデル	電源			ハネ		モータ		定格電流 [A]	最大風量 [m <sup>3</sup> /min]	騒音レベル [dB]	質量 [kg]
	相数	電圧[V]	周波数[Hz]	公称外径[φ]	翼数[枚]	公称出力[W]	極数[P]				
SRF-TR60F	3相	200	50/60	600	4	750	6	4.7/5.0	133/155	62.5/67.5	62.5

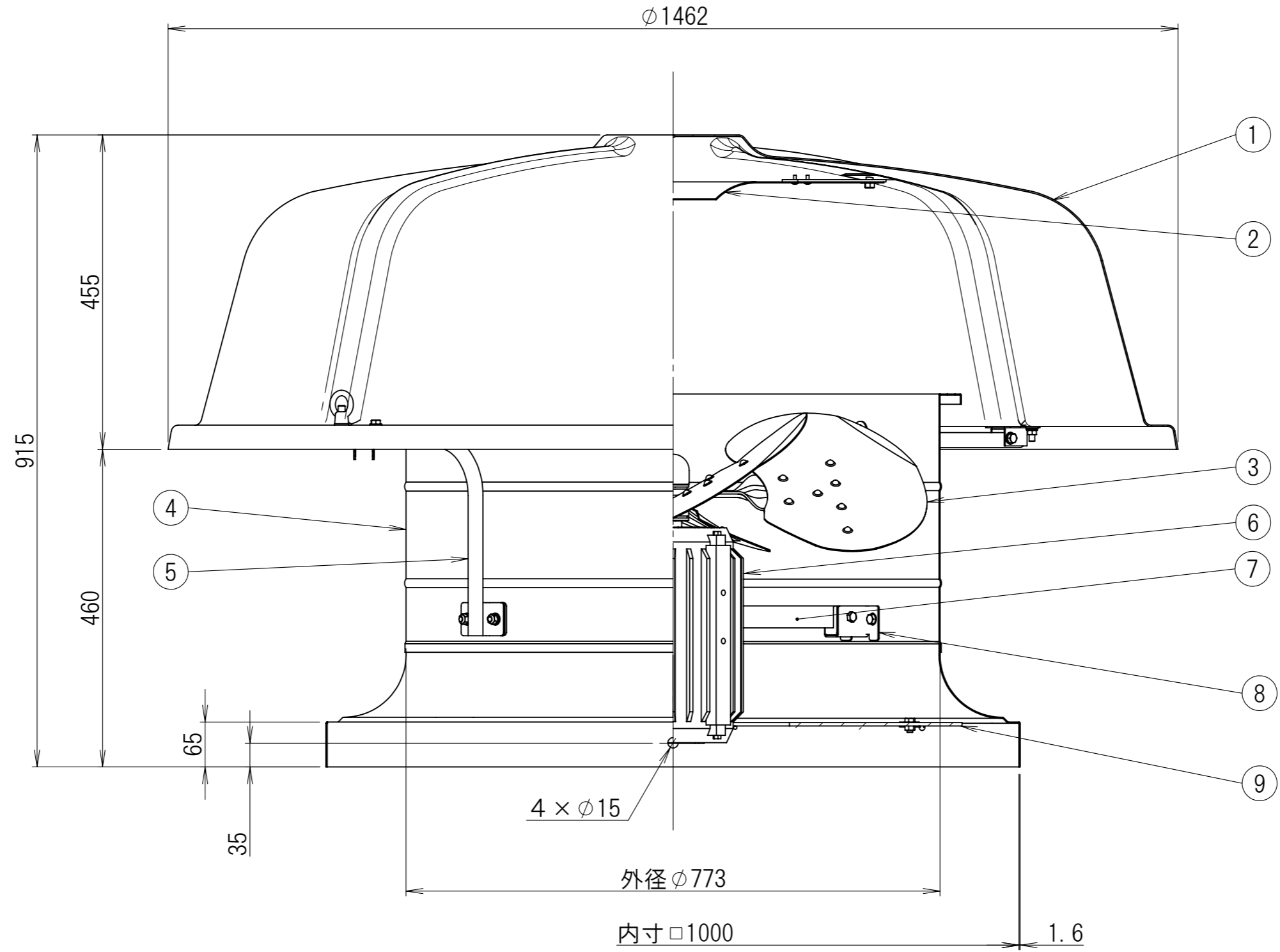
※風量はチャンバ測定法による静圧0[Pa]で測定した値である。  
 ※騒音レベルは、屋外で測定した値である。

**Suiden** 株式会社 スイデン  
 環境機器総合メーカー

9	安全ガード	1	SWRH	粉体塗装：スイデンホワイト
8	モータアーム受座	4	SUS304	
7	モータアーム	4	SS-41	表面処理：ゾOMET720
6	モータ	1	0.75kW 6P	全閉型 F種絶縁
5	天蓋取付アーム	4	STK-41他	表面処理：ゾOMET720
4	下部本体	1	SECC-P	粉体塗装：スイデンホワイト
3	ハネ	1	SECC-P他	粉体塗装：スイデンオレンジ
2	整流板	1	SPHC-P他	粉体塗装：スイデンホワイト
1	天蓋	1	FRP	色：スイデンオレンジ
No.	PARTICULAR 部品名称	REG No. 員数	MATERIAL 材質	REMARKS 備考

管理No.0412000-20-03

製品名：SRF-TR75F



仕様

モデル	電源			ハネ		モータ		定格電流 [A]	最大風量 [m <sup>3</sup> /min]	騒音レベル [dB]	質量 [kg]
	相数	電圧 [V]	周波数 [Hz]	公称外径 [φ]	翼数 [枚]	公称出力 [W]	極数 [P]				
SRF-TR75F	3相	200	50/60	735	4	1500	6	8.0/10.5	217/251	71/75	91.5

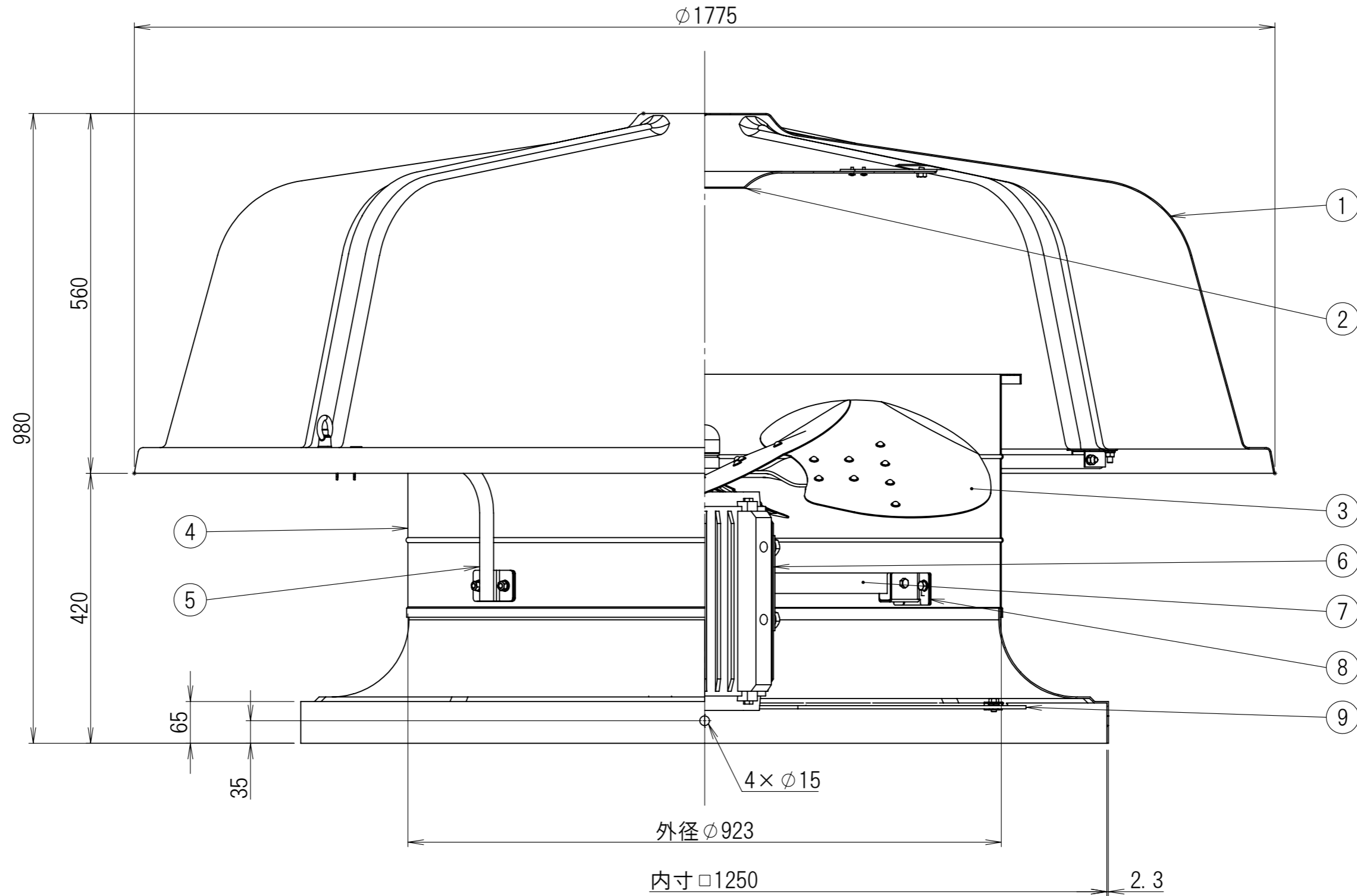
※風量はチャンバー測定法による静圧0 [Pa] で測定した値である。  
 ※騒音レベルは、屋外で測定した値である。

9	安全ガード	1	SWRH	粉体塗装：スイデンホワイト
8	モータアーム受座	4	SUS304	
7	モータアーム	4	SS-41	表面処理：ジオメット720
6	モータ	1	1.5kW 6P	全閉型 F種絶縁 アース線付
5	天蓋取付アーム	4	STK-41他	表面処理：ジオメット720
4	下部本体	1	SECC-P	粉体塗装：スイデンホワイト
3	ハネ	1	SECC-P他	粉体塗装：スイデンオレンジ
2	整流板	1	SPHC-P他	粉体塗装：スイデンホワイト
1	天蓋	1	FRP	色：スイデンオレンジ
No.	PARTICULAR 部品名称	REG No. 員数	MATERIAL 材質	REMARKS 備考

**Suiden** 環境機器総合メーカー  
 株式会社 スイデン

管理No. 0512000-20-03

製品名：SRF-TR90F



仕様

モデル	電源			ハネ		モータ		定格電流 [A]	最大風量 [m <sup>3</sup> /min]	騒音レベル [dB]	質量 [kg]
	相数	電圧[V]	周波数[Hz]	公称外径[φ]	翼数[枚]	公称出力[W]	極数[P]				
SRF-TR90F	3相	200	50/60	890	4	2200	6	12.5/14.0	337/388	76.5/81	145

※風量はチャンバー測定法による静圧0[Pa]で測定した値である。  
 ※騒音レベルは、屋外で測定した値である。

9	安全ガード	1	SWRH	粉体塗装：スイデンホワイト
8	モータアーム受座	4	SUS304	
7	モータアーム	4	SS-41	表面処理：ジオメット720
6	モータ	1	2.2kW 6P	全閉型 F種絶縁 アース線付
5	天蓋取付アーム	4	STK-41他	表面処理：ジオメット720
4	下部本体	1	SECC-P	粉体塗装：スイデンホワイト
3	ハネ	1	SECC-P他	粉体塗装：スイデンオレンジ
2	整流板	1	SPHC-P他	粉体塗装：スイデンホワイト
1	天蓋	1	FRP	色：スイデンオレンジ
No.	PARTICULAR 部品名称	REG No. 員数	MATERIAL 材質	REMARKS 備考

**Suiden** 環境機器総合メーカー  
 株式会社 スイデン