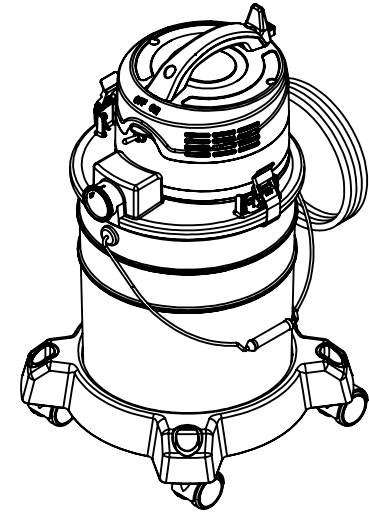
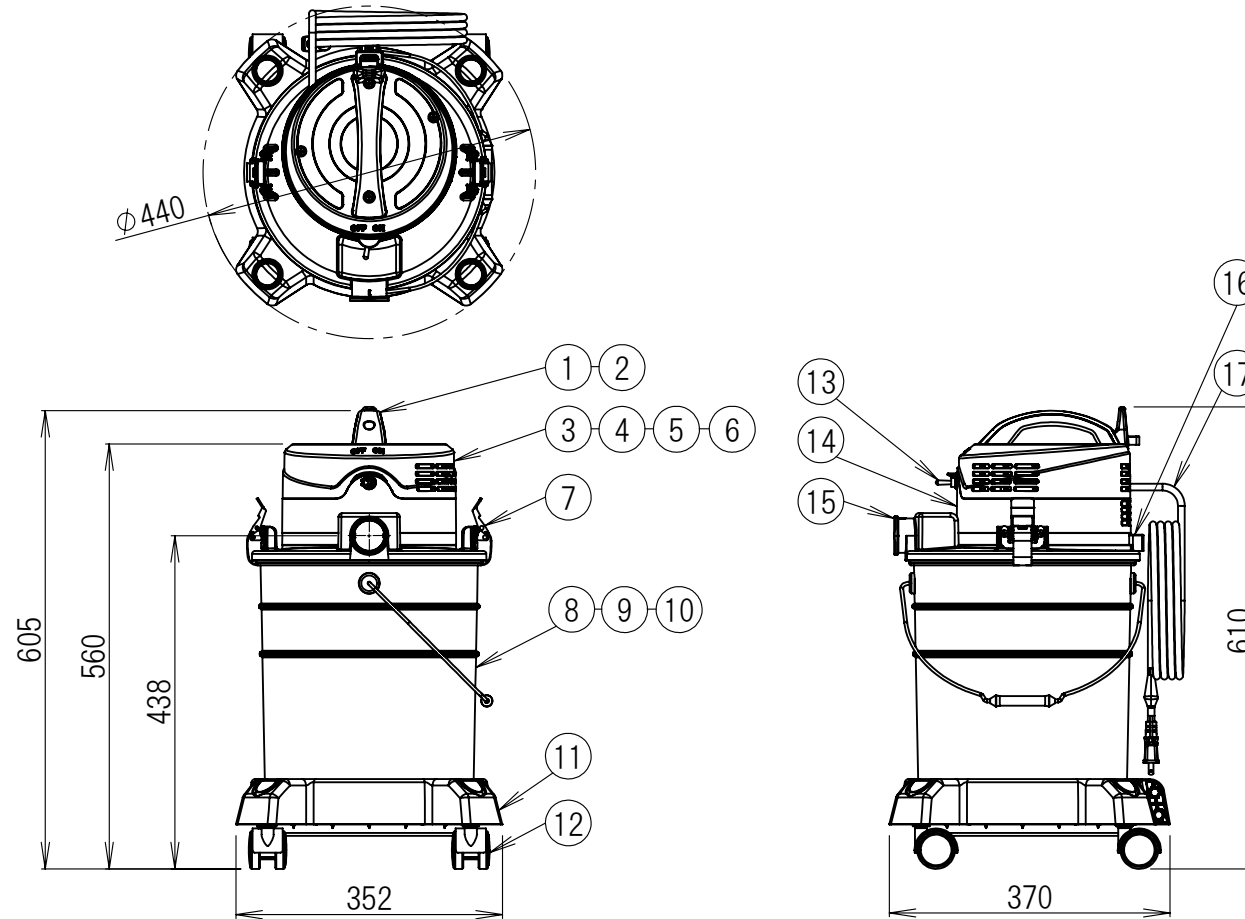


管理No. 2016000-16-11

製品名：SPV-101EPC



機種名	電源			電流 [A]	消費電力 [W]	最大風量 [m/min]	最大真空圧 [kPa]	吸込仕事率 [W]	騒音値 [dB]	タンク容量[L]		吸込口径 [φ]	ホース長 [m]	電源コード長 [m]	本体質量 [kg]
	電源	電圧[V]	周波数[Hz]							粉じん	液体				
SPV-101EPC	単相	100	50/60	11	1010	2.3	20.7	230	73	16	11.5	38	2	8	8.8

17	電源コード	1		1.25sq×8M
16	フレーム (3)	1	PP	色:ホワイト
15	モーター台	1	PP	色:ホワイト
14	フレーム (2)	1	PP	色:オレンジ
13	トグルスイッチ	1		
12	キャスター	4		色:ブラック
11	キャスターバンド	1	PP	色:ブラック
10	フィルター	1		
9	フロート	1	PP	色:ナチュラル
8	ペール缶	1		
7	締付金具	2	SPCC	三価クロメート
6	サーマルプロテクター	1		
5	ヒューズ	1		125V 15A
4	モーター	1		
3	フレーム (1)	1	PP	色:ホワイト
2	把手 (2)	1	PP	色:オレンジ
1	把手 (1)	1	PP	色:ホワイト
	外形図			
No.	PARTICULAR 部品名称	REG No. 員数	MATERIAL 材質	REMARKS 備考

環境機器総合メーカー
Suiden 株式会社 スイデン