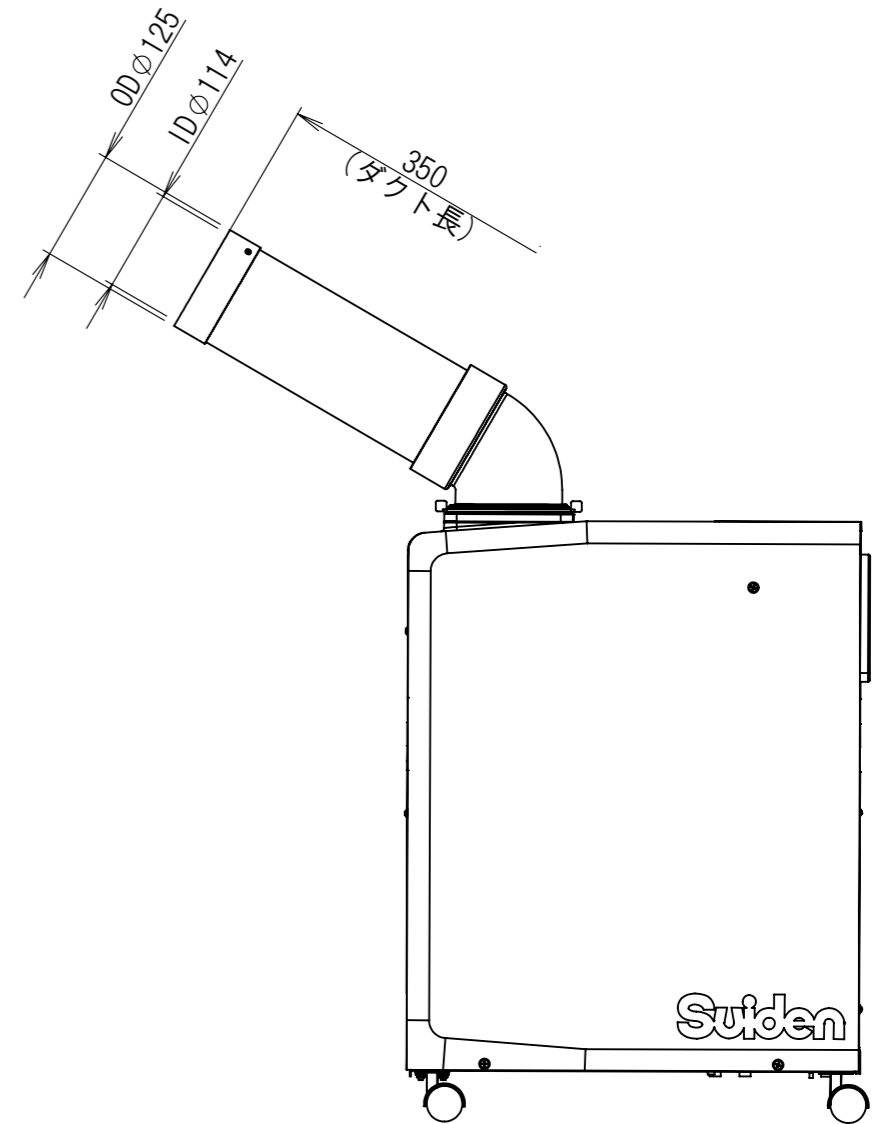
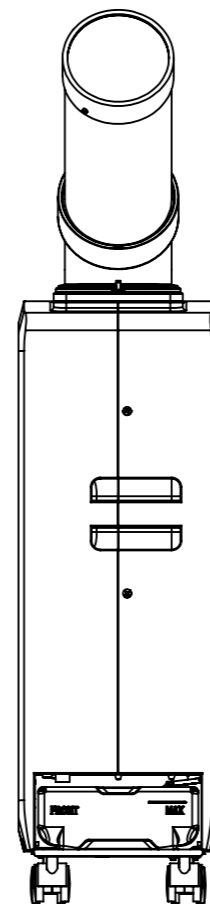
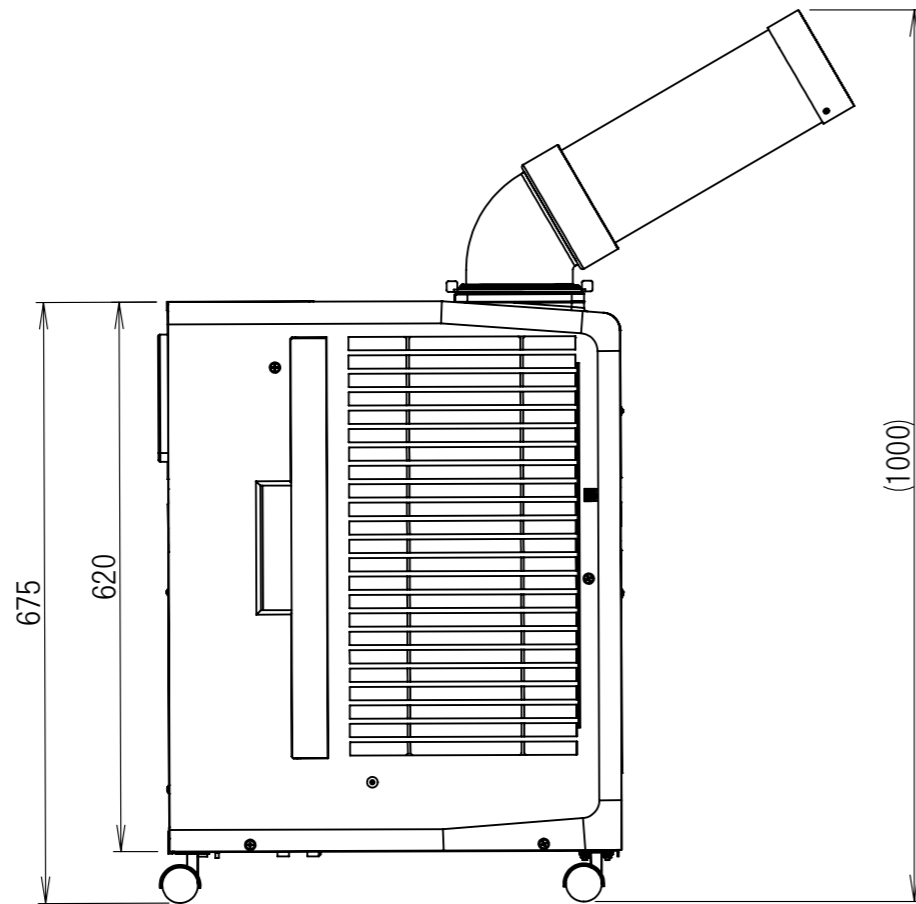
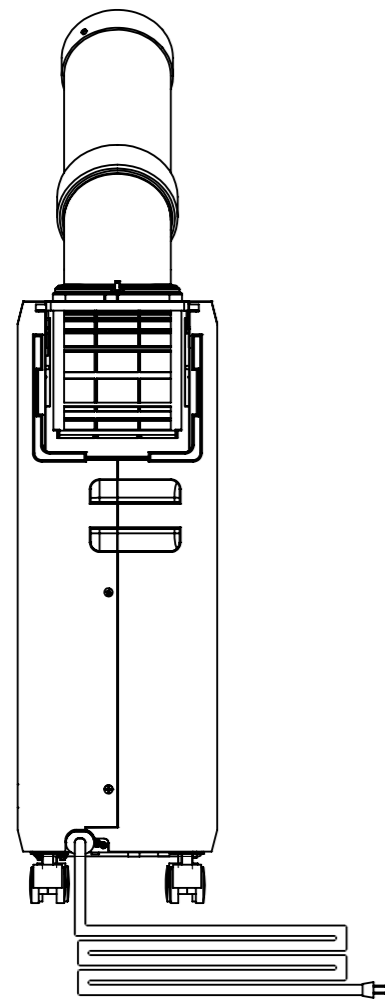
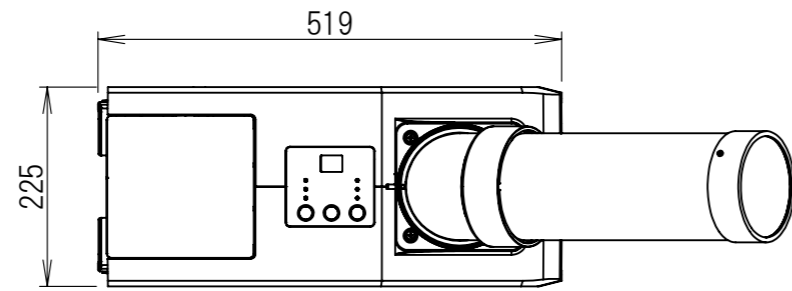


管理No. 3064000-16-12

製品名：SS-16MXB-1



仕様

品名	電源	冷房能力 (kW)	電源特性			電源コード	本体質量 (kg)	冷媒ガス
			運転電流 (A)	始動電流 (A)	消費電力 (kW)			
SS-16MXB-1	100V	1.4/1.6	4.8/5.6	29/30	0.45/0.56	2mプラグ付	22	R407C

(50/60Hz)

注意：冷房能力及び電機特性は室温35°C相対湿度60%の条件で運転した時の値です。  
 使用環境 25°C50%~45°C40%  
 外観は黒色です。

**Suiden** 環境機器総合メーカー  
 株式会社 スイデン