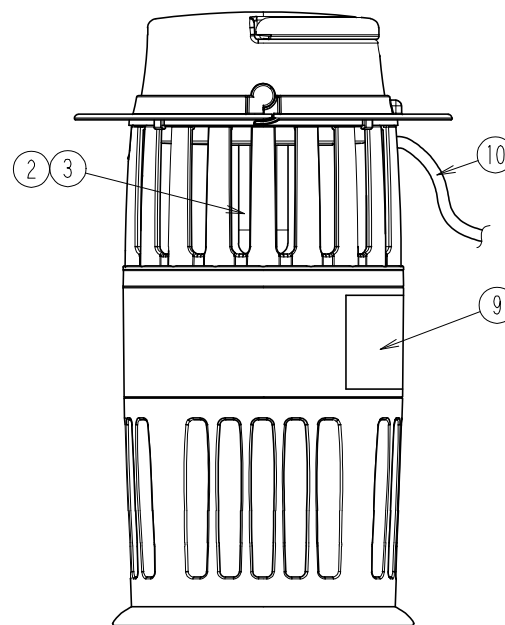
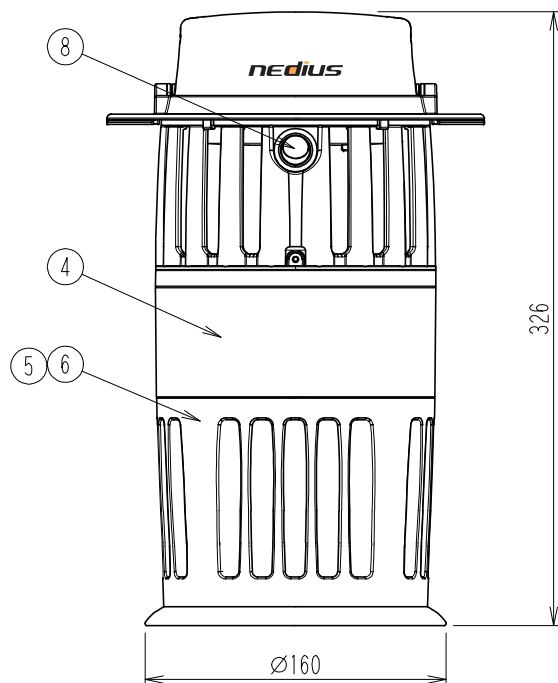
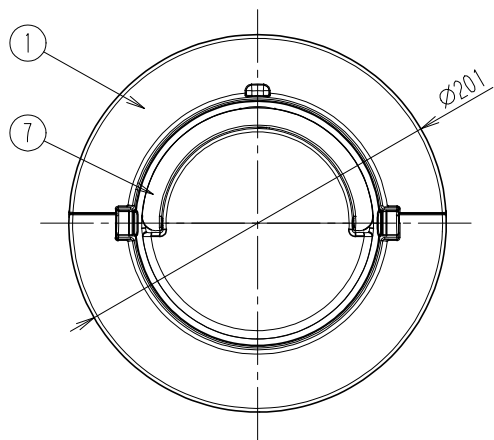


管理No.8707000-17-10

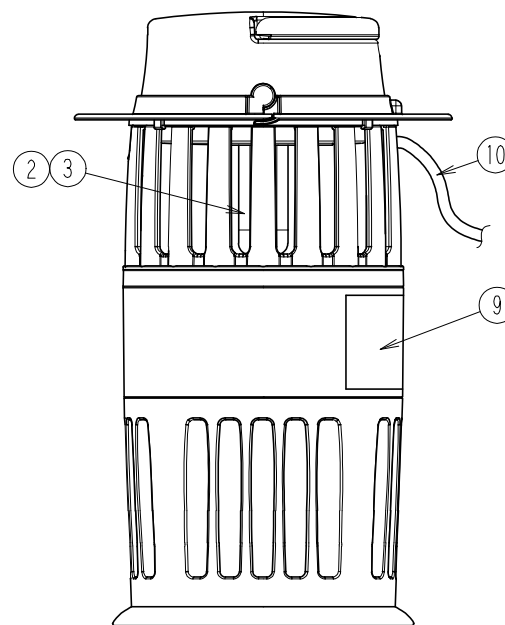
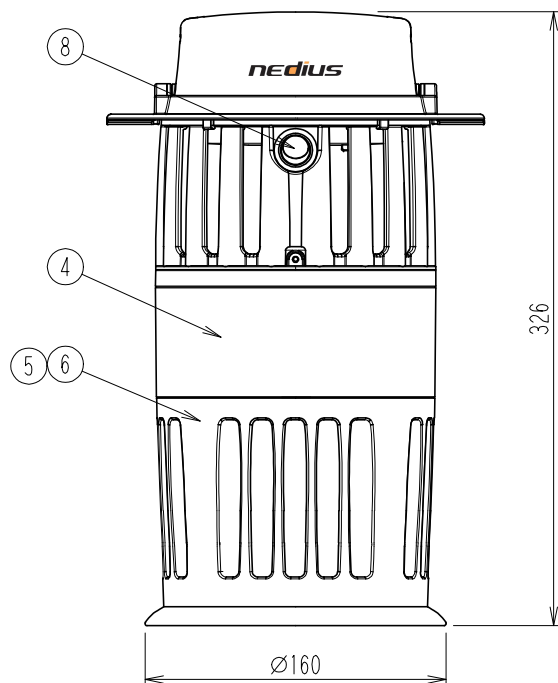
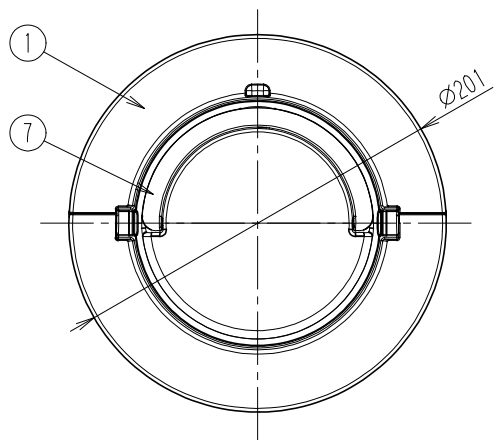
製品名：NMT-15A1JG-B



|     |                         |               |                |               |
|-----|-------------------------|---------------|----------------|---------------|
| 10  | 電源コード                   | 1             |                | 長さ2m          |
| 9   | 銘板                      | 1             | ネトロンフィルム       |               |
| 8   | スイッチ                    | 1             | PA66           | 250V 4A       |
| 7   | グリップ                    | 1             | ABS            |               |
| 6   | 補虫ボックス NMT-15A1JG-B     | 1             | ABS            |               |
| 5   | 虫ゲート NMT-15A1JG         | 1             | ABS            |               |
| 4   | モータ・ファン組品 NMT-15A1JG-B  | 1             | ABS            | 18V 0.2A      |
| 3   | ランプ取換え金具体セット NMT-15A1JG | 1             | 鉄              |               |
| 2   | 誘虫ランプ NMT-15A1JG        | 1             |                | 56V 7W        |
| 1   | 誘虫ガイド NMT-15A1JG        | 1             | ABS            |               |
| No. | PARTICULAR<br>部品名称      | REG No.<br>員数 | MATERIAL<br>材質 | REMARKS<br>備考 |

管理No.8708000-17-10

製品名：NMT-15A1JG-W



|     |                        |               |                |               |
|-----|------------------------|---------------|----------------|---------------|
| 10  | 電源コード                  | 1             |                | 長さ2m          |
| 9   | 銘板                     | 1             | ネトロンフィルム       |               |
| 8   | スイッチ                   | 1             | PA66           | 250V 4A       |
| 7   | グリップ                   | 1             | ABS            |               |
| 6   | 補虫ボックス NMT-15A1JG-W    | 1             | ABS            |               |
| 5   | 虫ゲート NMT-15A1JG        | 1             | ABS            |               |
| 4   | モータ・ファン組品 NMT-15A1JG-W | 1             | ABS            | 18V 0.2A      |
| 3   | ランプ架え金具体セット NMT-15A1JG | 1             | 鉄              |               |
| 2   | 誘虫ランプ NMT-15A1JG       | 1             |                | 56V 7W        |
| 1   | 誘虫ガイド NMT-15A1JG       | 1             | ABS            |               |
| No. | PARTICULAR<br>部品名称     | REG No.<br>員数 | MATERIAL<br>材質 | REMARKS<br>備考 |