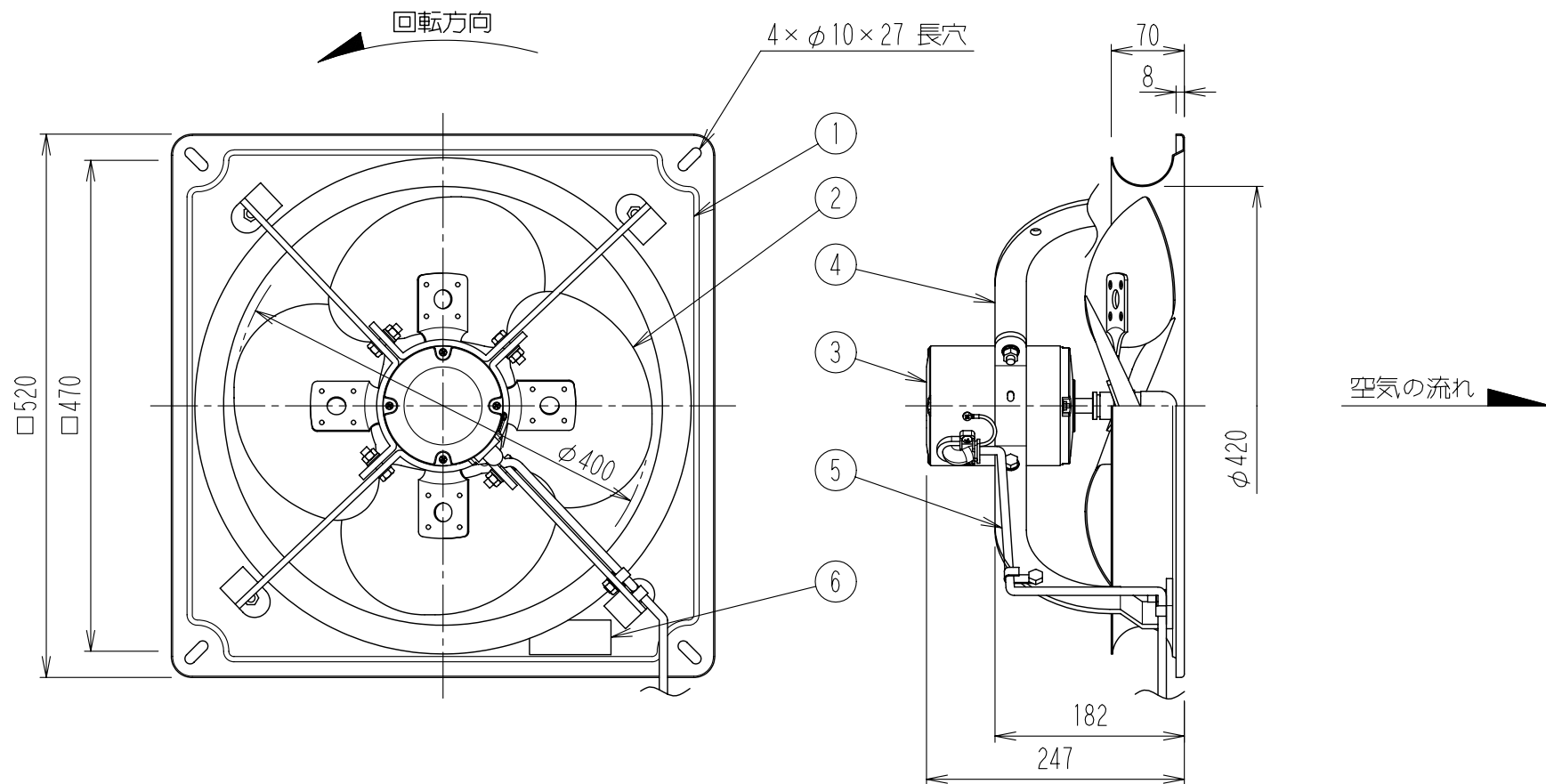


管理No. 1106000-12-06

製品名: SCF-40DD3



仕様

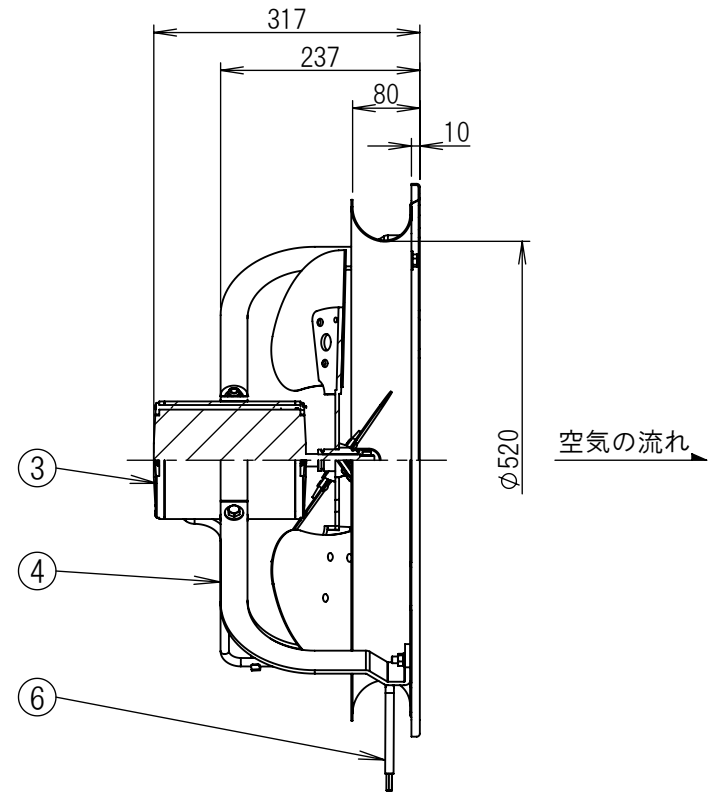
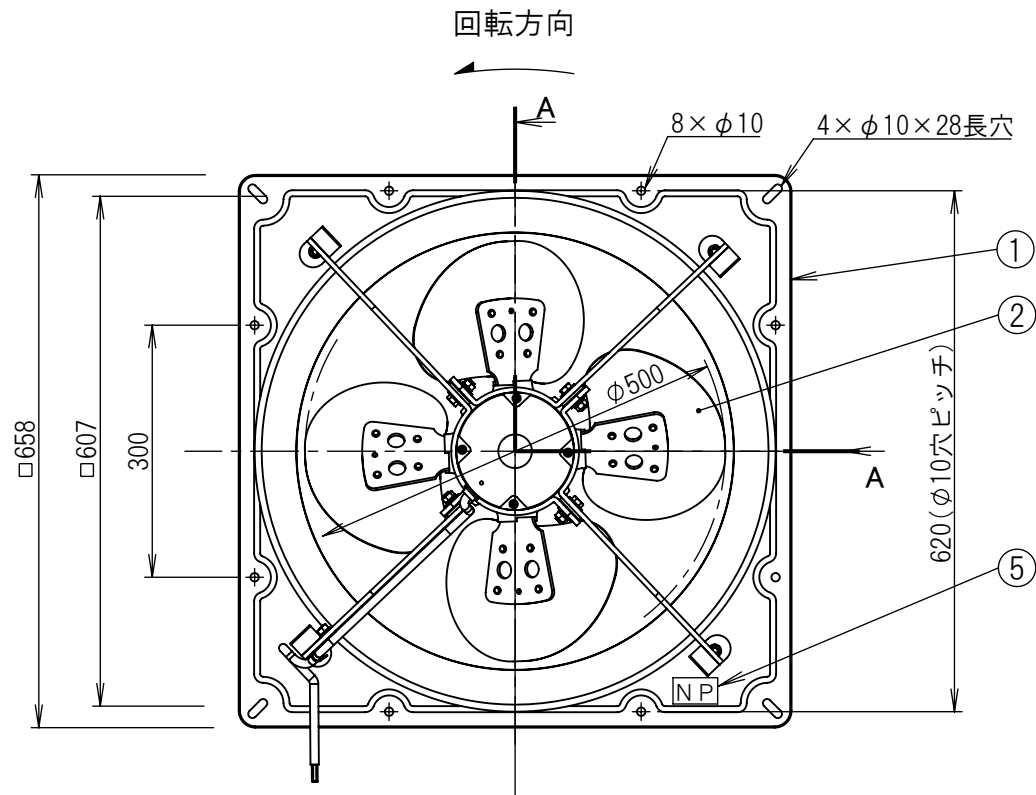
モデル	電源			ハネ		モータ		定格電流値 [A]	消費電力 [W]	最大風量 [m³/min]	騒音値 [dB]	質量 [kg]
	相数	電圧[V]	周波数[Hz]	公称外径[mm]	翼数[枚]	公称出力[W]	極数[P]					
SCF-40DD3	3相	200	50/60	400	4	200	4	1.4/1.4	210/255	61/72	59.5/64	11

*風量はチャンバー測定法による静圧0[Pa]で測定した値である。

6	銘板	1	テトロンフィルム	
5	電源コード	1	VCT	0.75mm²×4芯
4	モータアーム	4	SS	表面処理: ジオメット処理
3	モータ	1		全閉型 E種絶縁
2	ハネ	1	ハネ: A-5052P ハネ: SPHC-P	塗装: スイデンオレンジ
1	パネル	1	SPCC-SD	塗装: スイデンホワイト
No.	PARTICULAR 部品名称	RBG No. 員数	MATERIAL 材質	REMARKS 備考

管理No. 1147000-19-01

製品名：SCF-N50FF3



断面図 A-A

仕様

モデル	電源			ハネ		モータ		定格電流 [A]	最大風量 [m3/min]	質量 [kg]
	相数	電圧 [V]	周波数 [Hz]	公称外径 [mm]	翼数 [枚]	公称出力 [W]	極数 [P]			
SCF-N50FF3	3相	200	50/60	500	4	400	6	2.2/2.4	98/114	20

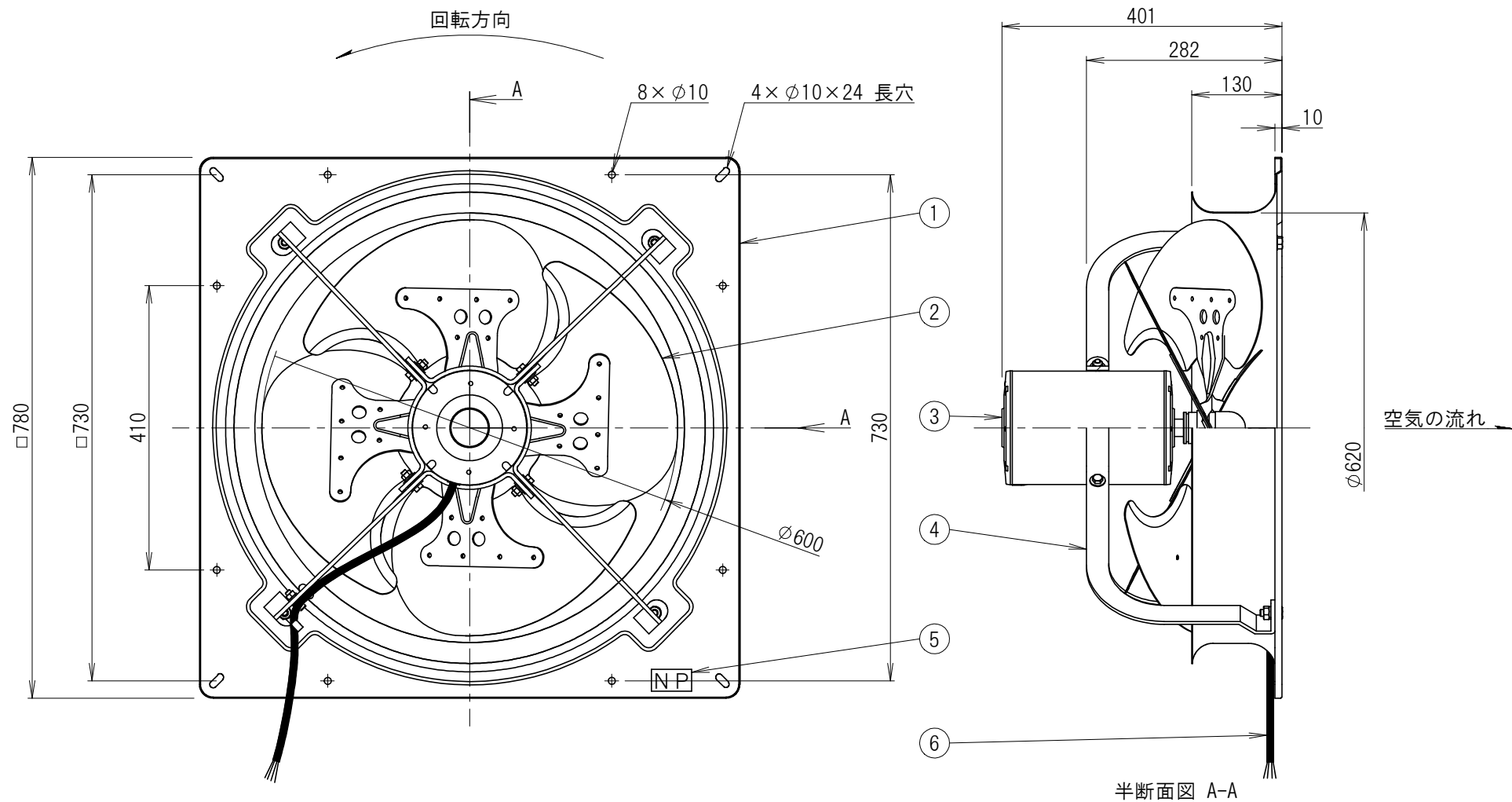
※風量はチャンバー測定法による静圧0 [Pa]で測定した値である。

6	電源コード	1	VCT	0.75mm ² ×4芯
5	銘板	1	チタンフィルム	
4	モータアーム	4	SS	表面処理:ジノット処理
3	モータ	1		全閉型 E種絶縁
2	ハネ組品	1	ハネ: A5052P ハブ: SPHC-P	塗装: スイデンオレンジ
1	パネル	1	SPCC-SD	塗装: スイデンホワイト
No.	PARTICULAR 部品名称	REG No. 員数	MATERIAL 材質	REMARKS 備考

Suiden 環境機器総合メーカー
株式会社 スイデン

管理No.1115000-20-02

製品名：SCF-T60FG3



仕様

モデル	電源			ハネ		モータ		定格電流 [A]	最大風量 [m ³ /min]	騒音レベル [dB]	質量 [kg]
	相数	電圧 [V]	周波数 [Hz]	公称外径 [φ]	翼数 [枚]	公称出力 [W]	極数 [P]				
SCF-T60FG3	3相	200	50/60	600	4	750	6	5.0/5.5	139/162	61.5/67	37

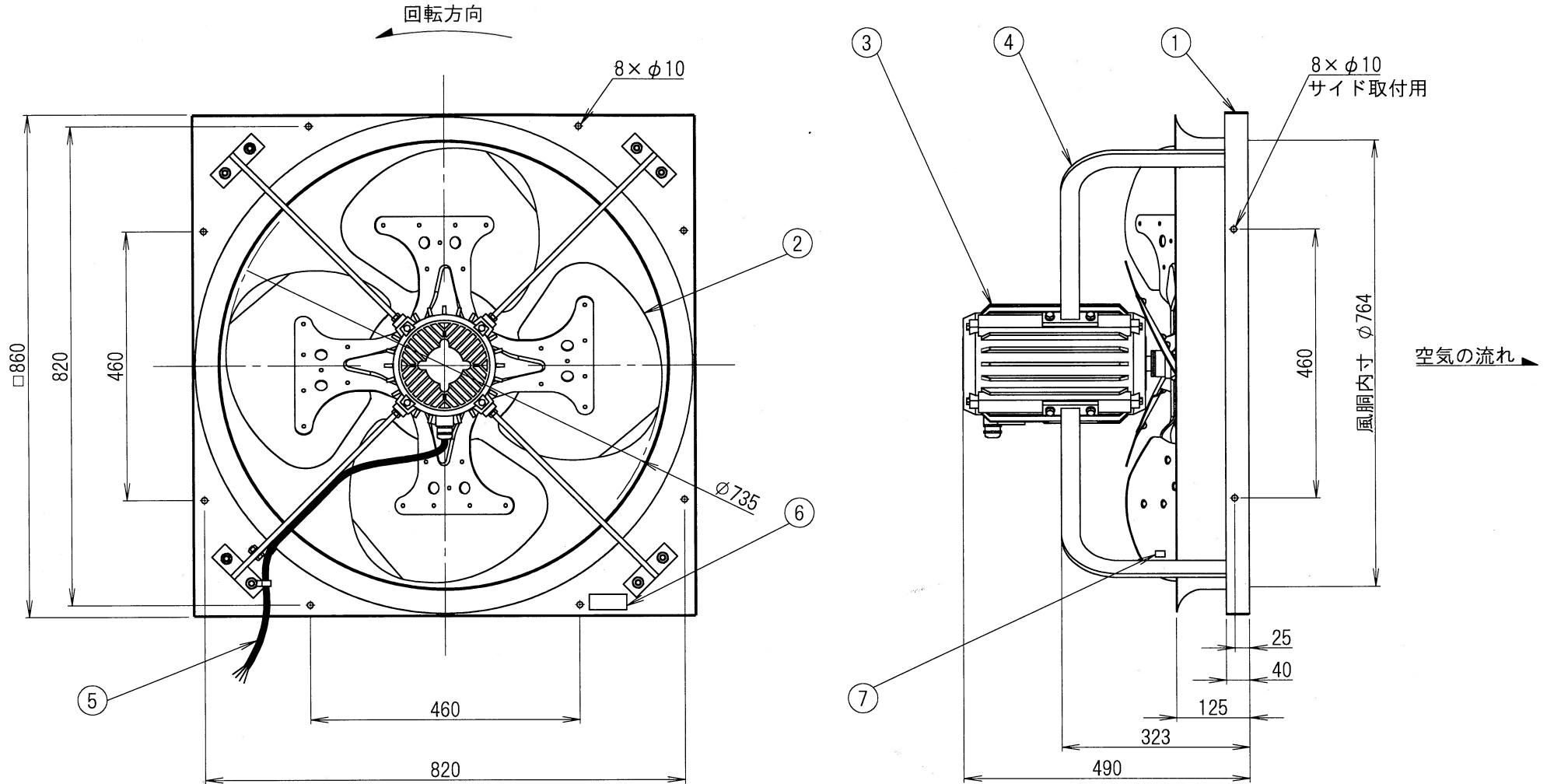
※風量はチャンバー測定法による静圧0[Pa]で測定した値である。

環境機器総合メーカー
Suiden 株式会社 **スイデン**

6	電源コード	1	2PNC	1.25mm ² ×4芯
5	銘板	1	テトロンフィルム	
4	モータアーム	4	SS	表面処理：ジオメット処理
3	モータ	1		全閉型 F種絶縁
2	ハネ	1	ハネ：SECC-P ハブ：SPHC-P	塗装：スイデンオレンジ
1	パネル	1	SPCC-SD他	塗装：スイデンホワイト
No.	PARTICULAR 部品名称	REG No. 員数	MATERIAL 材質	REMARKS 備考

管理No.1117000-21-12

製品名：SCF-T75FH3



仕様

モデル	電源			ハネ		モータ		定格電流 [A]	最大風量 [m ³ /min]	騒音レベル [dB]	質量 [kg]
	相数	電圧[V]	周波数[Hz]	公称外径[φ]	翼数[枚]	公称出力[W]	極数[P]				
SCF-T75FH3	3相	200	50/60	735	4	1500	6	8.0/10.5	271/309	68/73	61

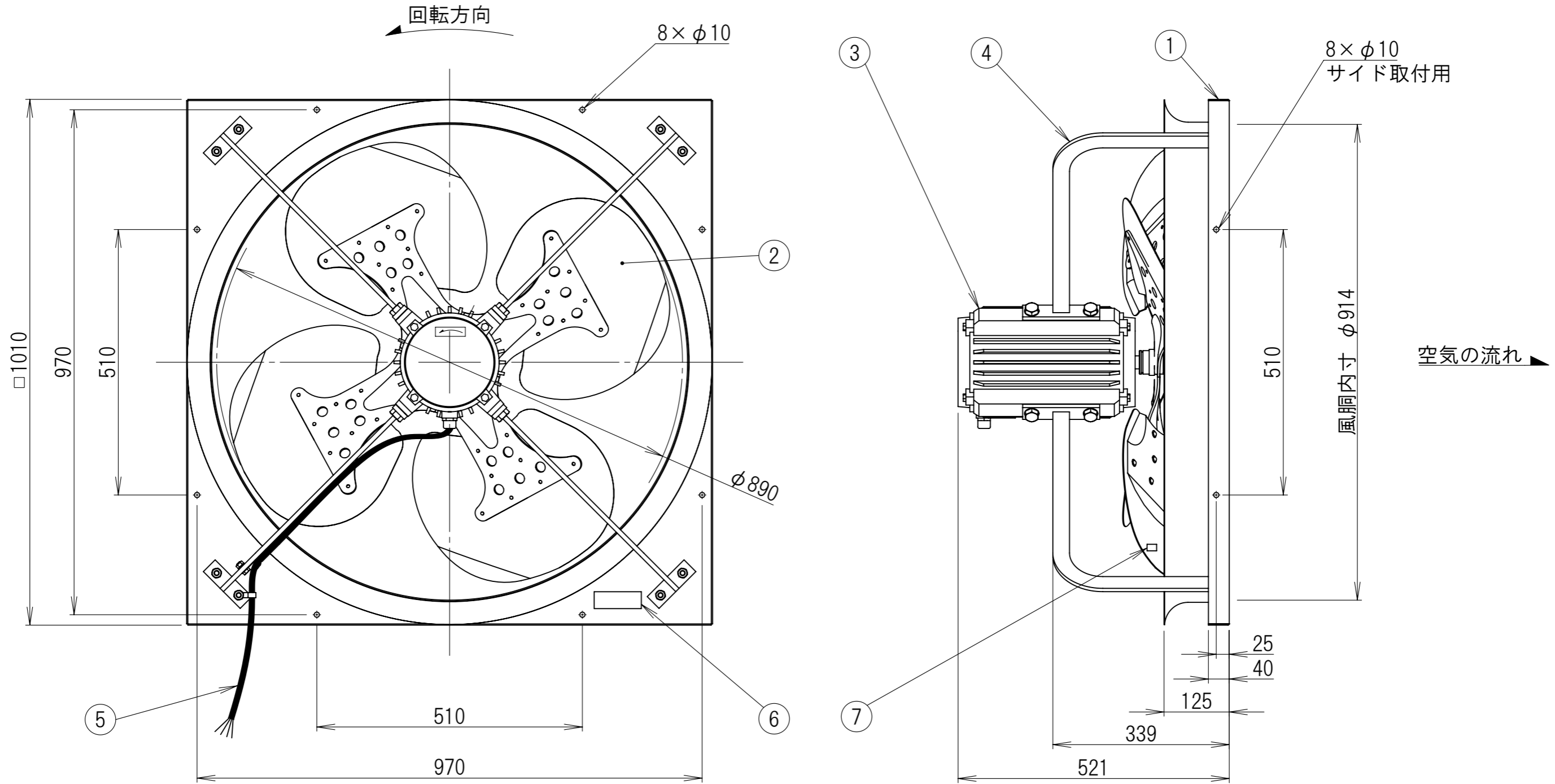
※風量はチャンバー測定法による静圧0[Pa]で測定した値である。

No.	PARTICULAR 部品名称	REG No. 員数	MATERIAL 材質	REMARKS 備考
7	回転方向指示シール	2	テトロンフィルム	
6	銘板	1	テトロンフィルム	
5	電源コード	1	2PNCCT	2.0mm ² × 4芯
4	モータアーム	4	SS	表面処理：ジオメット処理
3	モータ	1		全閉型「種絶縁」アース線付
2	ハネ	1	ハネ：SECC-P ハブ：SPHC-P	塗装：スイデンオレンジ
1	パネル	1	SECC-P	塗装：スイデンホワイト

環境機器総合メーカー
Suiden 株式会社 スイデン

管理No.1118000-20-05

製品名：SCF-T90F13



仕様

モデル	電源			ハネ		モータ		定格電流 [A]	最大風量 [m ³ /min]	騒音レベル [dB]	質量 [kg]
	相数	電圧[V]	周波数[Hz]	公称外径[φ]	翼数[枚]	公称出力[W]	極数[P]				
SCF-T90F13	3相	200	50/60	890	4	2200	6	12.5/14.5	337/386	72/78.5	86.5

※風量はチャンバ測定法による静圧0[Pa]で測定した値である。

7	回転方向指示シール	2	テトロンフィルム	
6	銘板	1	テトロンフィルム	
5	電源コード	1	2PNCT	2mm ² ×4芯
4	モータアーム	4	SS	表面処理：ジOMETT処理
3	モータ	1		全閉型 F種絶縁 アース線付
2	ハネ	1	ハネ：SECC-P ハブ：SPHC-P	塗装：スイデンオレンジ
1	パネル	1	SECC-P	塗装：スイデンホワイト
No.	PARTICULAR 部品名称	REG No. 員数	MATERIAL 材質	REMARKS 備考

Suiden 環境機器総合メーカー
株式会社 スイデン