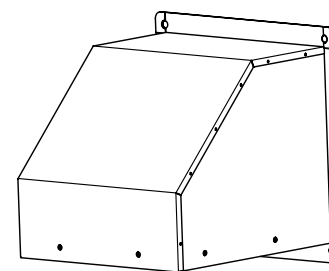
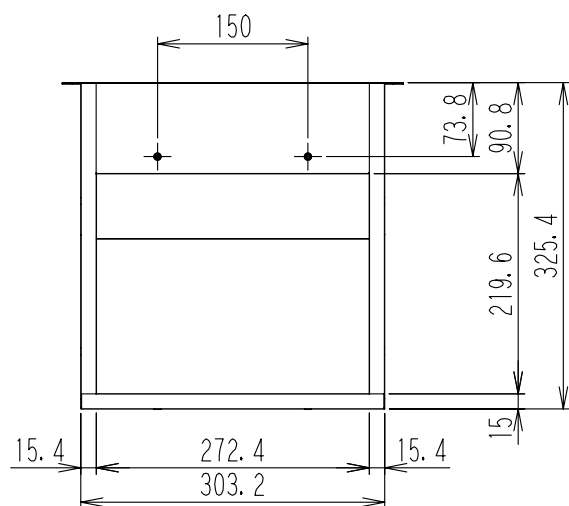
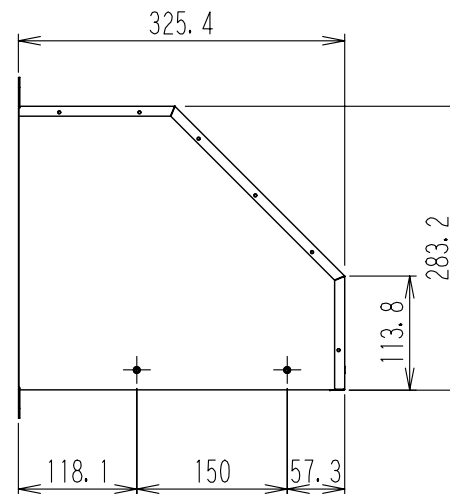
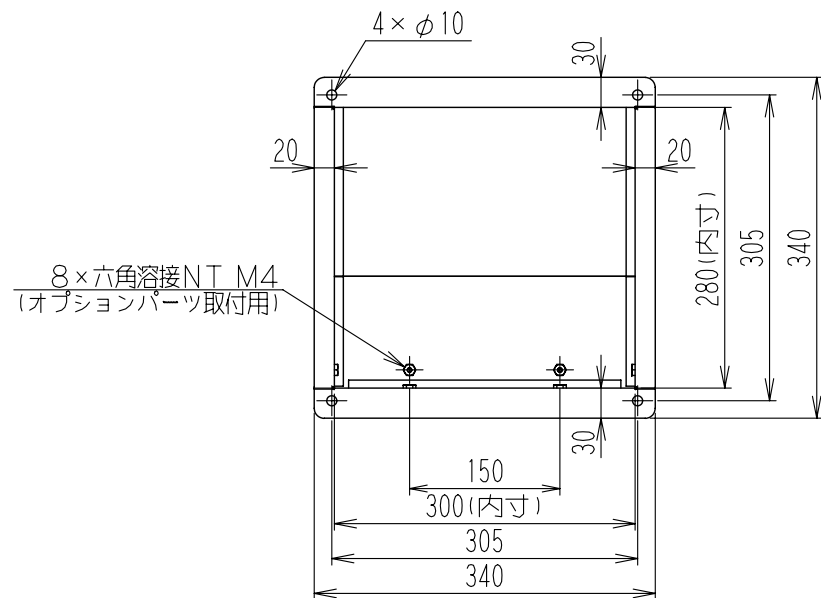


管理No. 1171000 - 11 - 07

製品名 : SCFF-25 ステンレスフード



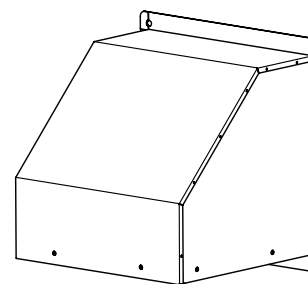
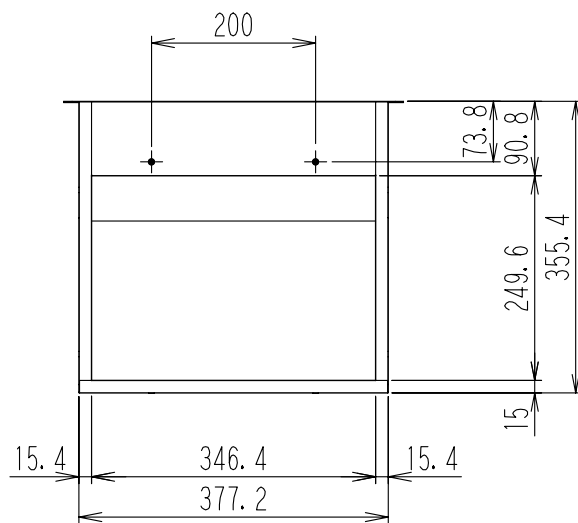
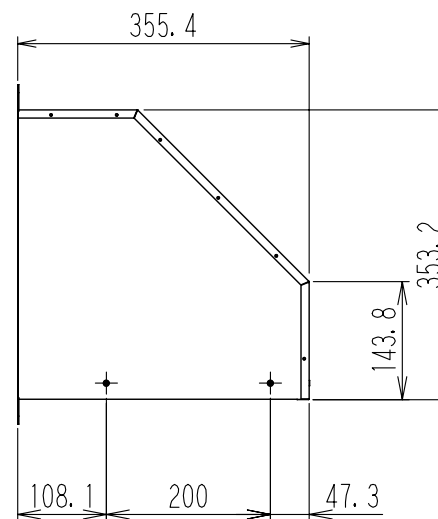
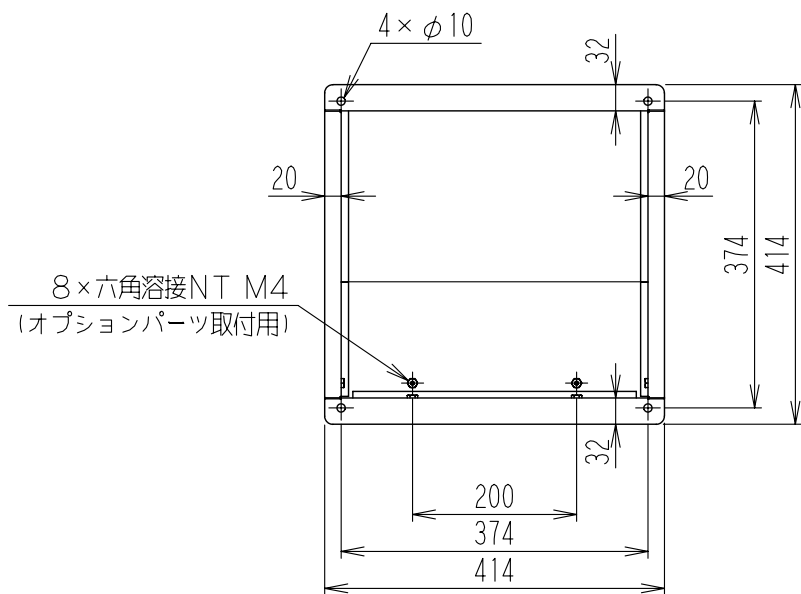
〈3D参考図〉

**Suiden** 環境機器総合メーカー  
株式会社 スイデン

	SCFF-25 ステンレスフード	1	SUS	
No.	PARTICULAR 部品名称	REG No. 員数	MATERIAL 材質	REMARKS 備考

管理No. 1172000-11-07

製品名 : SCFF-30 ステンレスフード



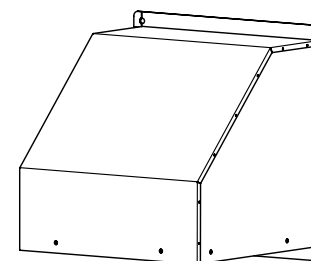
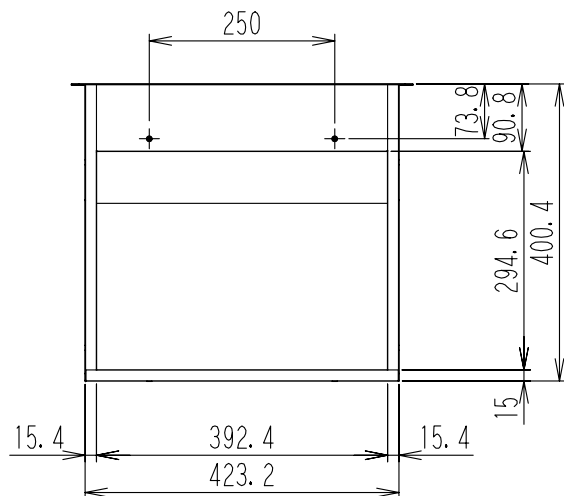
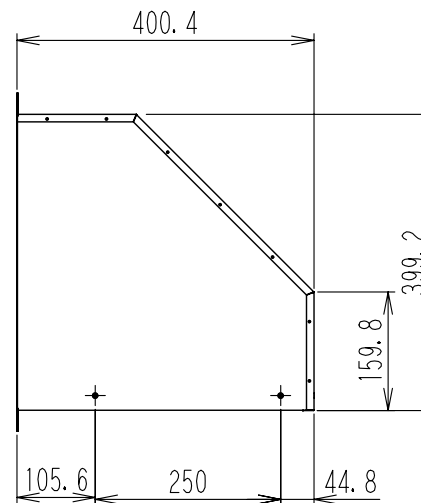
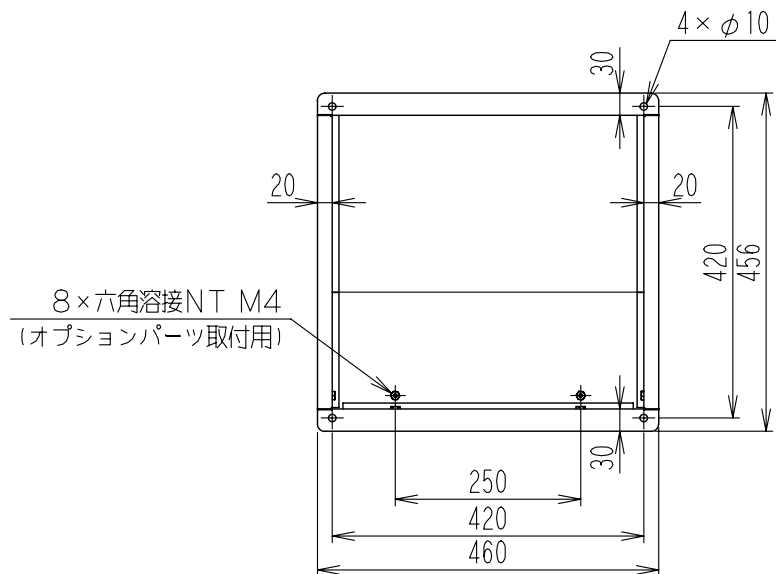
《 3D参考図 》

**Suiden** 環境機器総合メーカー  
株式会社 スイデン

SCFF-30 ステンレスフード		1	SUS	
No.	PARTICULAR 部品名称	REG No. 員数	MATERIAL 材質	REMARKS 備考

管理No. 1173000 - 11 - 07

製品名 : SCFF-35 ステンレスフード



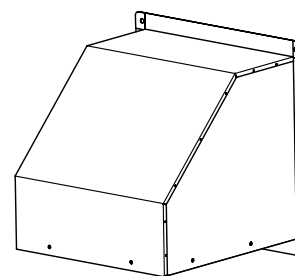
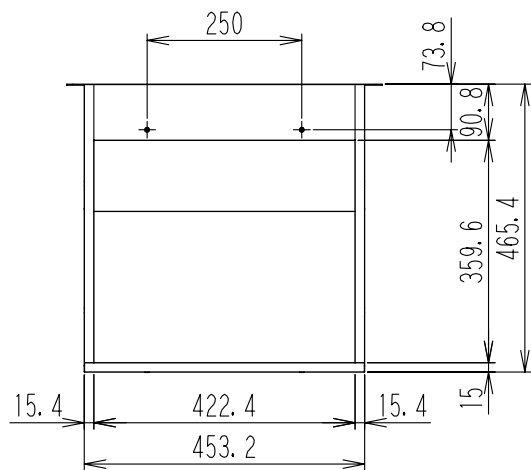
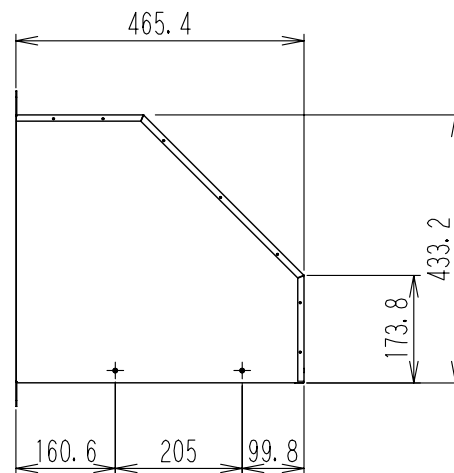
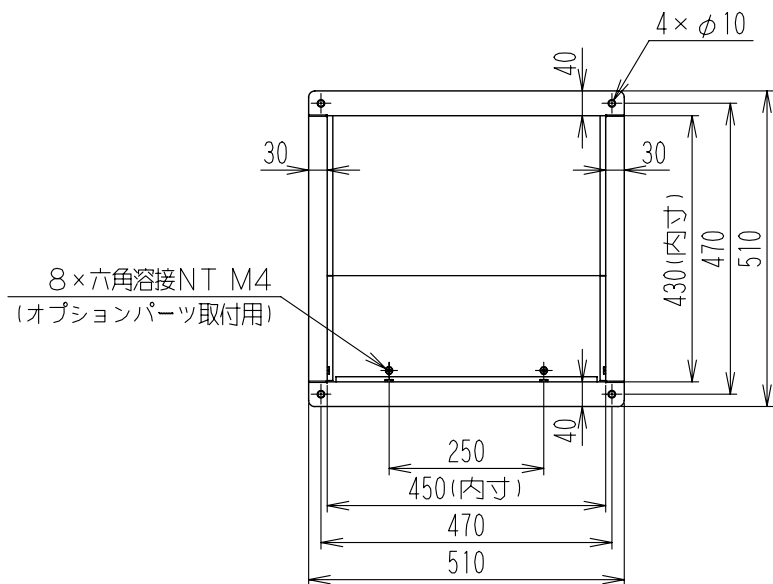
〈 3D参考図 〉

**Suiden** 環境機器総合メーカー  
株式会社 スイデン

SCFF-35 ステンレスフード		1	SUS	
No.	PARTICULAR 部品名称	REG No. 員数	MATERIAL 材質	REMARKS 備考

管理No. 1174000 - 11 - 07

製品名 : SCFF-40 ステンレスフード

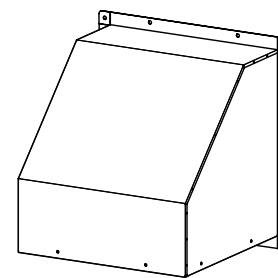
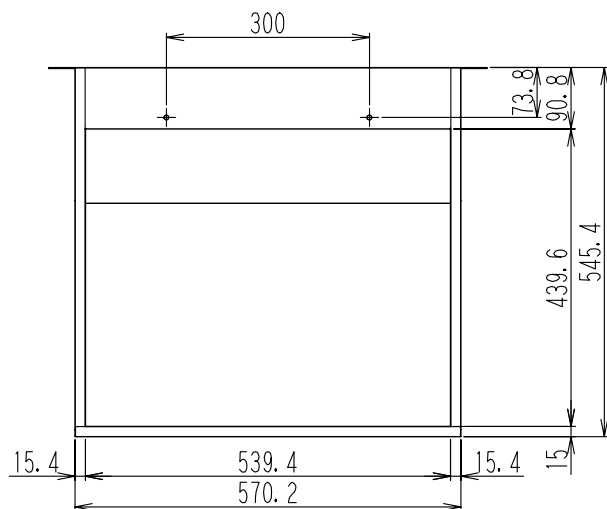
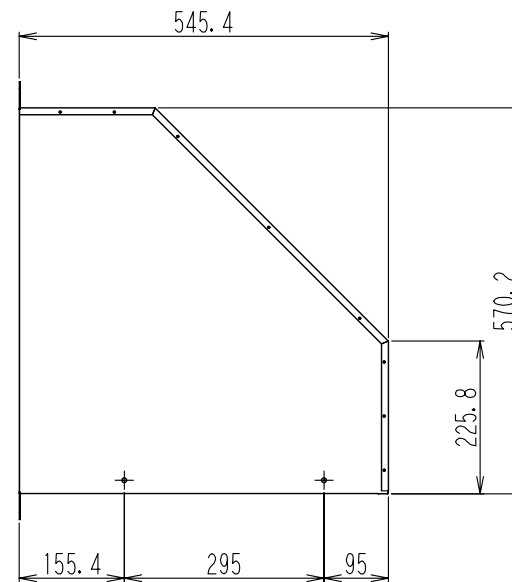
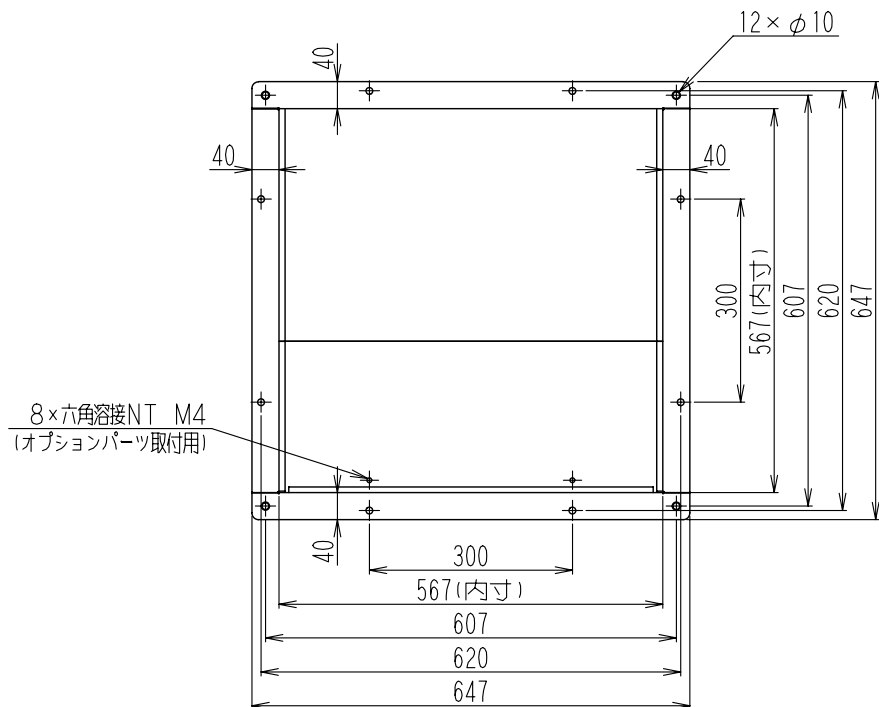


〈3D参考図〉

SCFF-40 ステンレスフード		1	SUS	
No.	PARTICULAR 部品名称	REG No. 員数	MATERIAL 材質	REMARKS 備考

管理No. 1175000-11-05

製品名 : SCFF-50 ステンレスフード



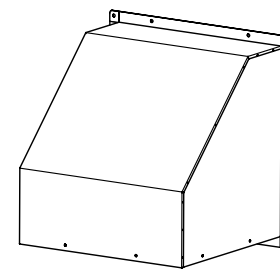
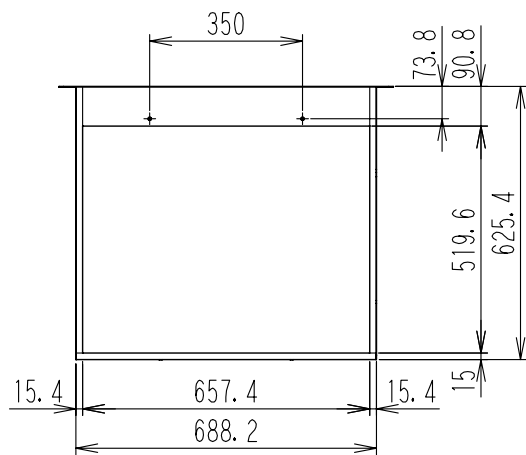
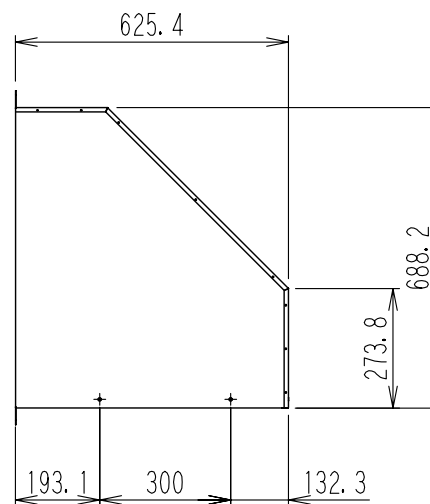
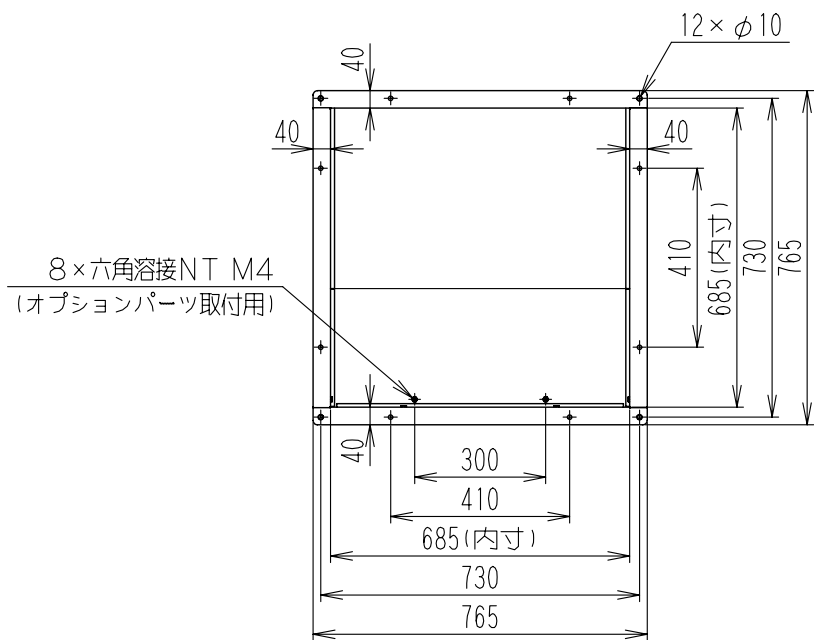
《3D参考図》

**Suiden** 環境機器総合メーカー  
株式会社 スイデン

	SCFF-50 ステンレスフード	1	SUS	
No.	PARTICULAR 部品名称	RBG No. 員数	MATERIAL 材質	REMARKS 備考

管理No. 1176000 - 11 - 07

製品名 : SCFF-60 ステンレスフード

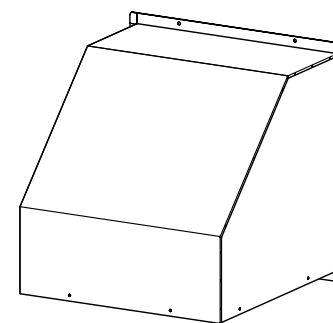
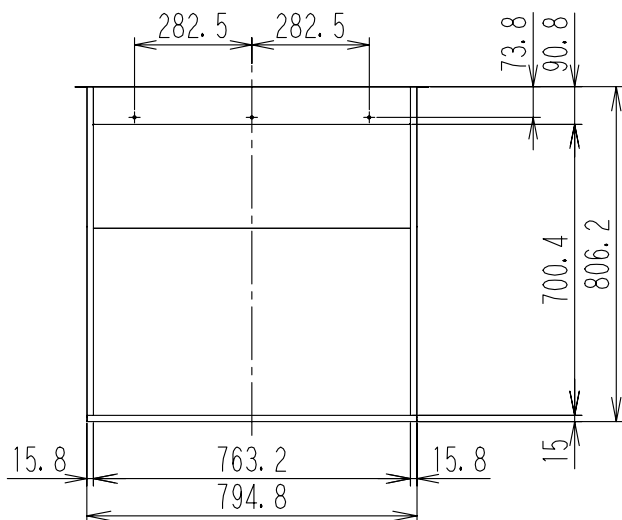
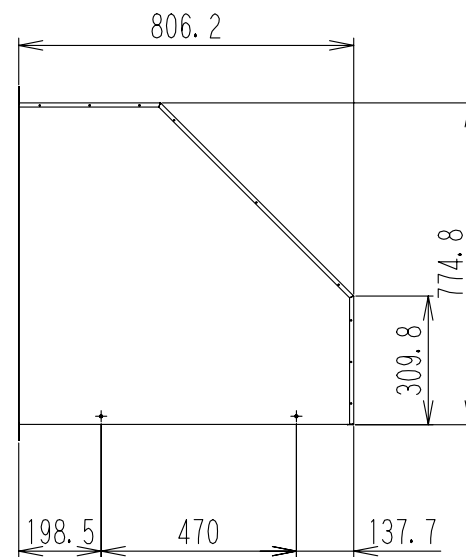
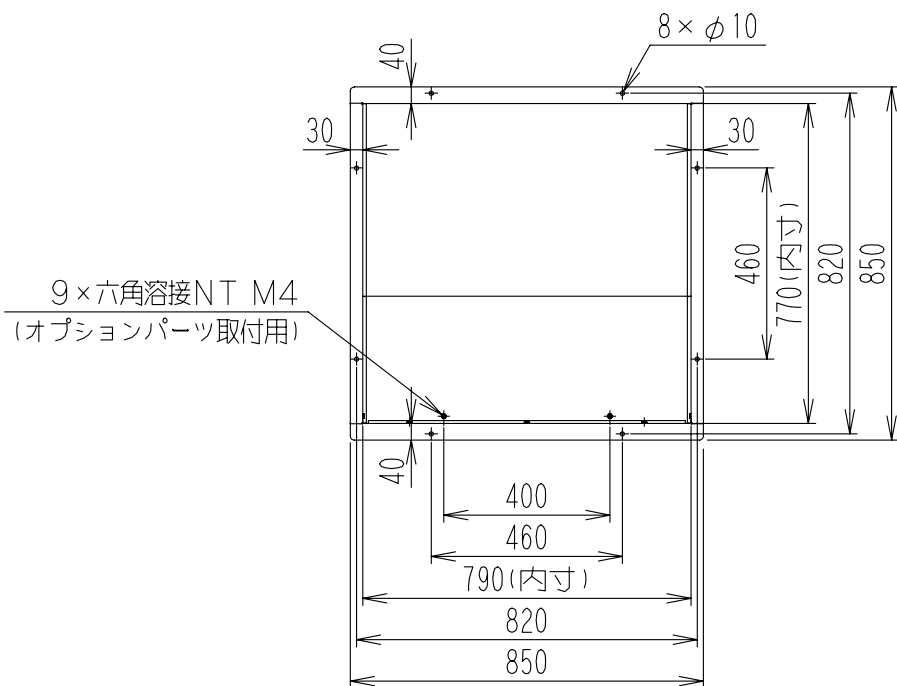


《 3D参考図 》

SCFF-60 ステンレスフード		1	SUS	
No.	PARTICULAR 部品名称	REG No. 員数	MATERIAL 材質	REMARKS 備考

管理No. 1177000 - 11 - 06

製品名 : SCFF-75 ステンレスフード



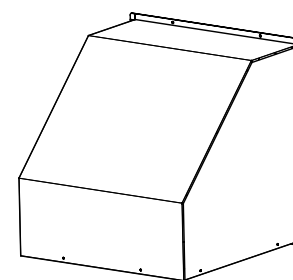
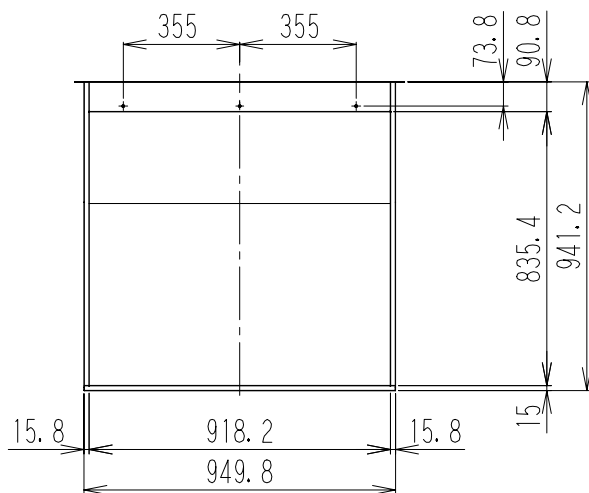
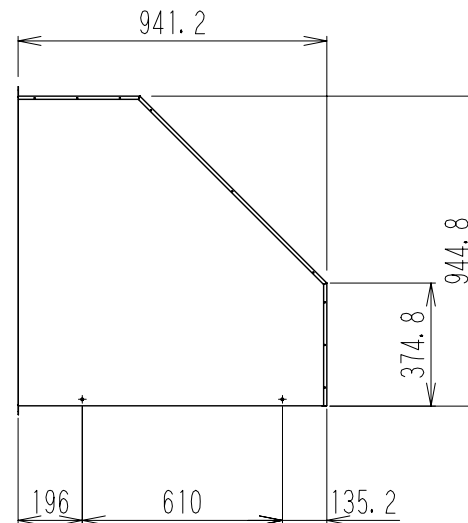
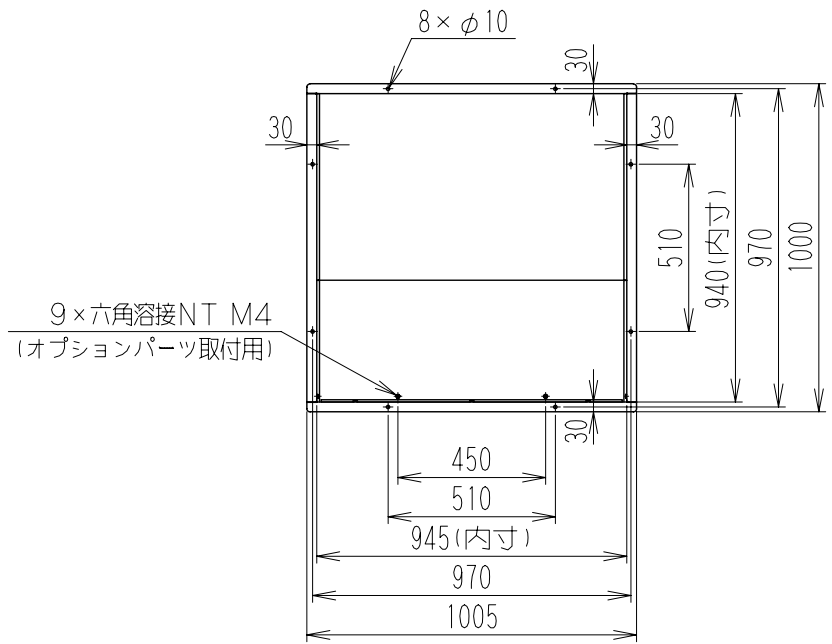
《 3D参考図 》

**Suiden** 環境機器総合メーカー  
株式会社 スイデン

SCFF-75 ステンレスフード		1	SUS	
No.	PARTICULAR 部品名称	REG No. 員数	MATERIAL 材質	REMARKS 備考

管理No. 1178000-11-06

製品名：SCFF-90 ステンレスフード



〈3D参考図〉

**Suiden** 環境機器総合メーカー  
株式会社 スイデン

	SCFF-90 ステンレスフード	1	SUS	
No.	PARTICULAR 部品名称	REG No. 員数	MATERIAL 材質	REMARKS 備考