

有圧換気扇専用 安全リアガード取付け説明書

適用機種：スイデン有圧換気扇SCF専用 ※防爆型には取付けできません

株式会社 **スイデン** 〒543-0062 大阪市天王寺区逢阪 2-4-24 (説明書 No.SCFG 0506-191122)

安全に関するご注意

- 組立て・据付、運転(操作)、保守・点検の前に、必ずこの取付け説明書および安全リアガードを取付ける有圧換気扇の取扱説明書・付属書類をすべて精読し、機器の知識、安全の情報、そして注意事項のすべてについて熟知してから、ご使用ください。
- ここに示した注意事項は、製品を正しくお使いいただき、あなたや他の人々への危害や損害を未然に防止するためのものです。

△注意：取扱いを誤った場合、傷害を負う可能性、物的損害が発生する可能性があります。状況によっては重大な結果に結び付く可能性があります。内容を必ず守ること。

絵表示の形状と意味

	△形状は、警告・注意を促す内容です。		○形状は、禁止の行為であることを告げるものです。		●形状は、行為を強制したり指示する内容です。
--	--------------------	--	--------------------------	--	------------------------

△ 注意

	取付け前に、安全リアガードが破損や変形をしていないか確認する。 *安全リアガードがハネに当たり、ケガや事故の原因になります。		安全リアガードを取付けるときは、安全リアガードの線材の切断面各部に注意する。 *ケガや事故の原因になります。
	取付け作業をするときは、電源を切り、換気扇が完全に停止した状態であることを確認する。 *ハネの回転に巻き込まれると、重大な事故の原因になります。		安全リアガードを取付けるときは、結束バンドを確実に締付ける。 *振動でゆるみ、ケガや事故の原因になります。
	当社の有圧換気扇のリアガード以外での目的で使用しない。		完全に組立てが終わった状態で使用する。 *不完全なまま使用すると、ケガや事故の原因になります。
	結束バンドは、半年または毎年の定期点検で安全確認を行う。 *結束バンドは、耐候性のものを使用しておりますが、紫外線や温度、湿度、大気オゾン、二酸化炭素などの使用環境により、分子構造の破壊、色調変化(色あせ)や強度の低下をもたらします。 半年または毎年の定期点検で安全確認を行い、必要に応じて結束バンドを交換してください。		

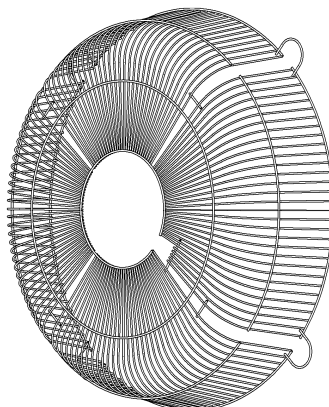
●梱包内容物をお確かめください。

安全リアガード・・・1個

結束バンド……………4本

取付け説明書…………1枚

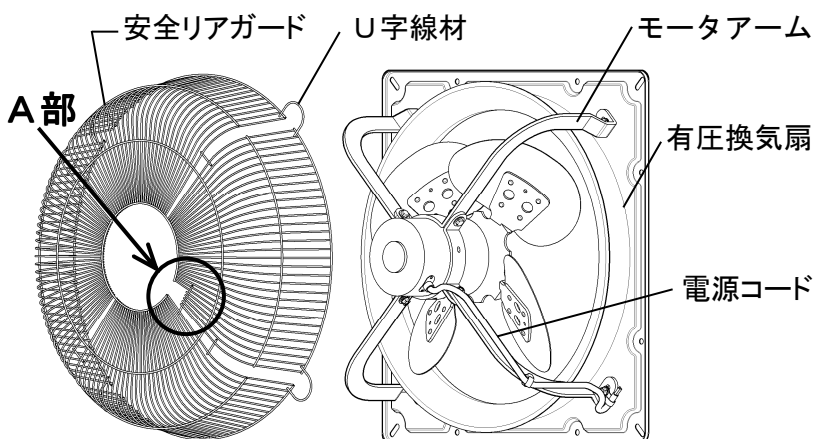
※安全リアガードの形状は、適用換気扇のサイズにより多少異なります。



●取付け方法

(1) 有圧換気扇に、安全リアガードをかぶせる

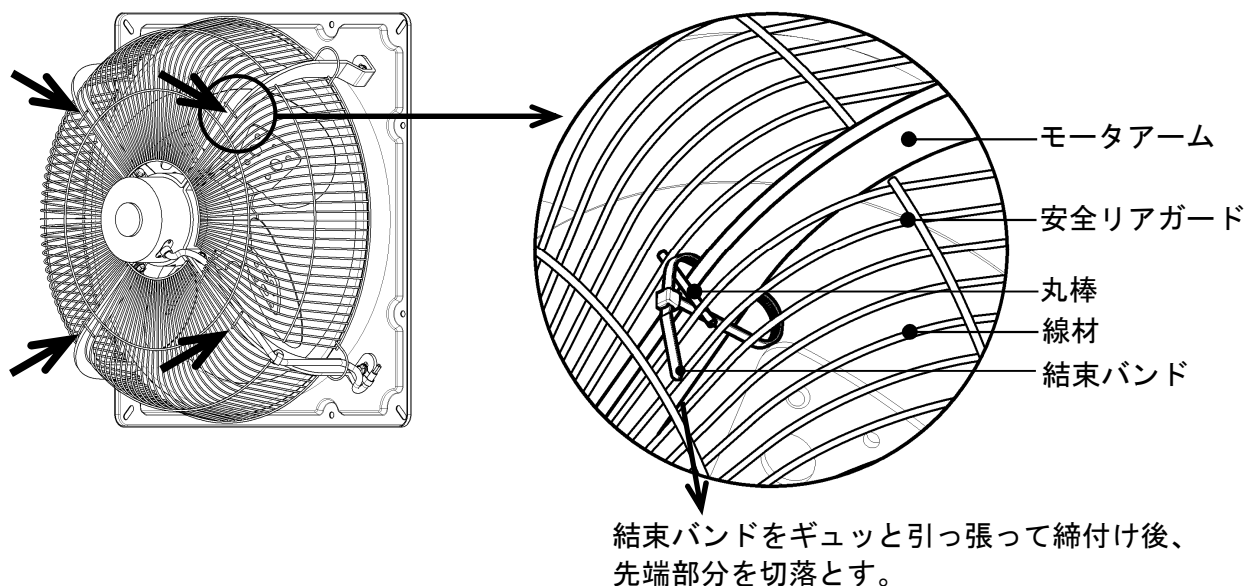
- ① 電源コードを固定しているモーターアームに、リアガードのA部を合わせてください。
- ② モーターアームと、リアガードのU字線材の位置を合わせるようにかぶせてください。
※線材の切断面などで、電源コードを傷つけないようにご注意ください。



※安全リアガードの形状は、適用換気扇のサイズにより多少異なります。

(2) 安全リアガードを固定する

- ① リアガードの丸棒があるところで、モーターアームと丸棒を結束バンドで巻きつけて固定してください。
結束バンドは、モーターアーム1本につき1か所、合計4か所で確実に固定してください。
リアガードの線材は、結束バンドで締付けると変形します。線材には結束バンドを巻きつけないでください。
- ② 結束バンドは、確実に締付け後、先端部分を切落としてください。



注記

- ① 結束バンドは、リアガードがぐらつかないようにギュッと締付けてください。固定が不完全だと、振動してビビリ音の原因になります。
- ② リアガードの線材は、結束バンドで締付けると変形します。線材には結束バンドを巻きつけないでください。
- ③ 結束バンドの先端部分は、ハネに当たらないように余分な部分を切落としてください。
- ④ 結束バンドは、耐候性のものを使用しておりますが、紫外線や温度、湿度、大気オゾン、二酸化炭素などの使用環境により、分子構造の破壊、色調変化(色あせ)や強度の低下をもたらします。半年または毎年の定期点検で安全確認を行い、必要に応じて結束バンドを交換してください。

《結束バンドの締付け方》

