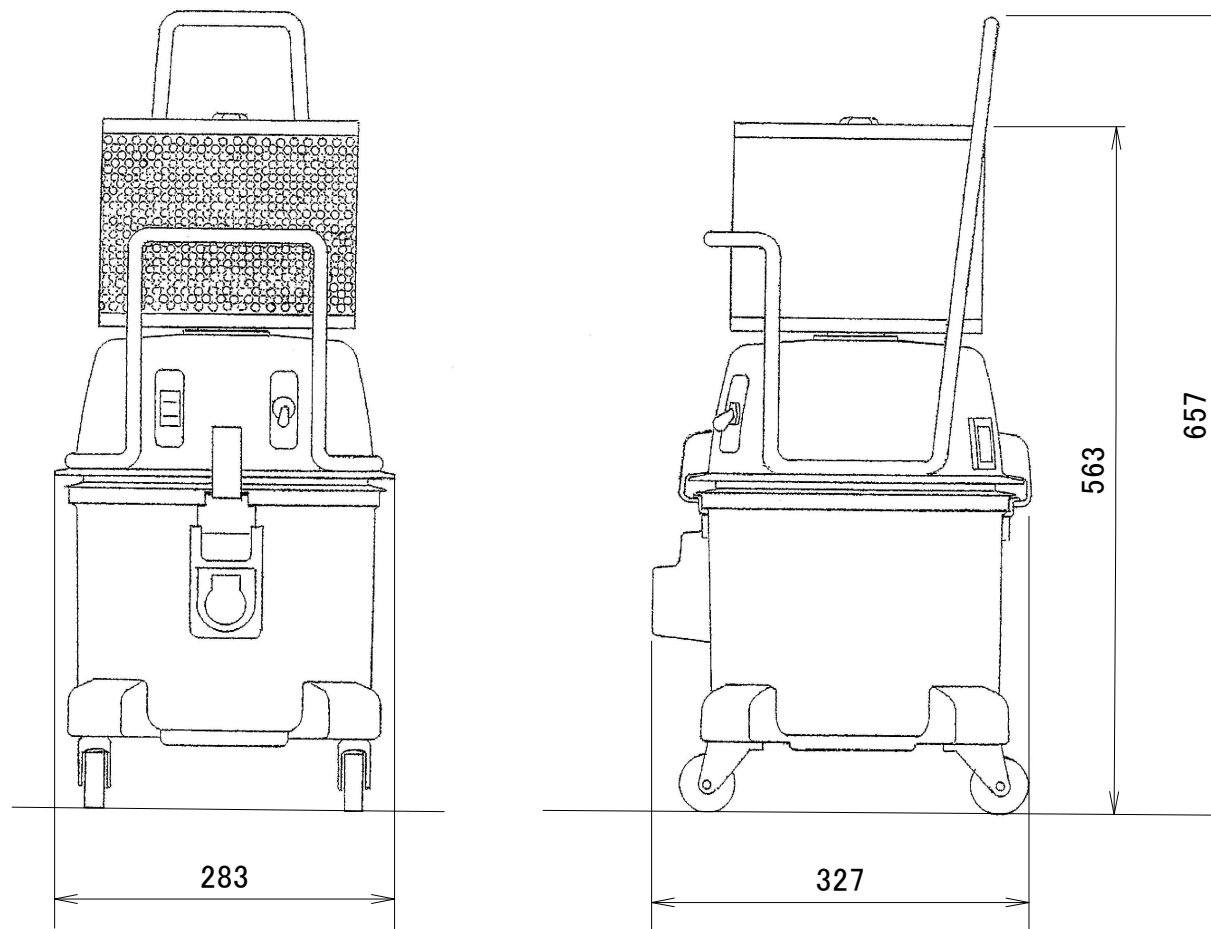


管理No. 2096000-09-07

製品名: SCV-105



仕様

機種名	電源	周波数	電流	消費電力	最大風量	最大真空圧	吸込仕事率	タンク実容量	ホース径	ホース長	電源コード*	質量
SCV-105	100V	50/60Hz	11A	1050W	2.1m ³ /min	23.3kPa	320W	4.5L	φ 34	1.4m	8m	11.5kg

※ 質量は標準付属品を含む