

Suiden

集塵機

SDC-CS3シリーズ

SDC- 750CS3/SDC-1500CS3

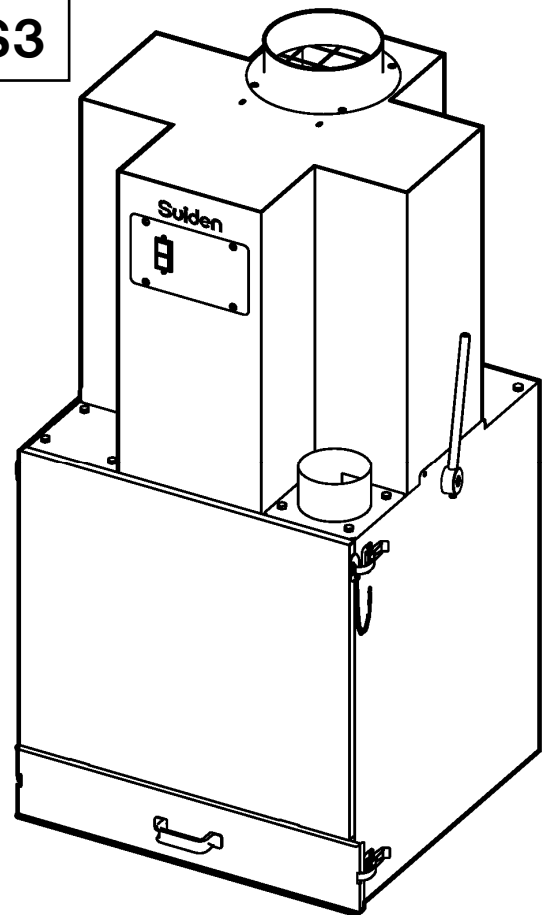
SDC-2200CS3/SDC-3700CS3

取扱説明書

電源接続の際のお願い

設置前に仮電源を接続して、モータ回転方向を必ず確認してください。

モータ回転方向は、集塵機背面のモータ回転方向確認窓から確認してください。(→7ページ)



もくじ

| | | |
|---|----------------------|----|
| 1 | 安全のために必ずお守りください | 1 |
| 2 | 仕様 | 3 |
| 3 | 各部の名称と外形寸法 | 4 |
| 4 | 準備 | 7 |
| | 1. 本体と電源の接続 | 7 |
| | 2. 別売ダクトの取付け | 9 |
| | 3. 複数箇所からの吸引 | 9 |
| | 4. 排気ダクトの設置 | 9 |
| 5 | ご使用方法 | 9 |
| | 1. 試運転、運転 | 9 |
| | 2. スイッチ | 10 |
| | 3. フィルターカバーの外し方と取付け方 | 11 |
| | 4. シェイキング(ちりおとし)装置 | 11 |
| | 5. ダストチャンバー | 12 |
| | 6. フィルター | 12 |
| | 7. 吸込口の位置を変更・追加するとき | 14 |
| 6 | 安全のための点検のお願い | 16 |
| 7 | こんなときは(故障かな?と思ったら) | 17 |
| 8 | アフターサービスと保証について | 19 |
| * | アフターサービスのお申し込みについて | 19 |

本取扱説明書は、必ず最後までお読みください。
必要ときに誰でもが読めるところへ、必ず保管してください。

世界のブランド<Suiden スイデン>製品をお買上げいただきまして、ありがとうございました。
ご使用前に、この説明書を最後までお読みのうえ正しくお使いください。お読みになったあとは、お使いになる方がいつでも見られる所に必ず保管してご活用ください。ご使用中にわからないことや、不具合が生じたときは、必ず本説明書をお読みください。




日本国内3相200V仕様
(指定以外の電源では使用できません)

本機は防爆構造ではありません




1 安全のために必ずお守りください

ご使用前に、この『安全のために必ずお守りください』をよく読み内容を理解してから正しくお使いください。
 ここに示した注意事項は、製品を正しくお使いいただき、あなたや他の人々への危害や損害を未然に防止するためのものです。
 また、注意事項は、危害や損害の大きさと切迫の度合いを明らかにするために、誤った取扱いをすると生じることが想定される内容を、△警告・△注意の2つに区分しています。
 しかし、△注意の欄に記載した内容でも、状況によっては重大な結果に結び付く可能性があります。
 いずれも安全に関する重要な内容ですので必ずお守りください。






- △警告**：取扱いを誤った場合、死亡または重傷を負う可能性があります。
- △注意**：取扱いを誤った場合、傷害を負う可能性、物的損害が発生する可能性があります。
- 注記**：警告・注意以外の情報を示します。

| | | |
|-------|--|---|
| 絵表示の例 |  | △記号は、警告・注意を促す内容があることを告げるものです。 図の中に具体的な注意事項が描かれているものもあります。（左図は感電注意） |
| |  | ⊘記号は、禁止の行為であることを告げるものです。 図の中や近くに具体的な禁止事項が描かれているものもあります。（左図は分解禁止） |
| |  | ●記号は、行為を強制したり、指示したりする内容を告げるものです。 図の中に具体的な注意事項が描かれているものもあります。（左図はアースする） |



●搬入・移動上の注意事項

| △ 注意 | |
|--|---|
|  搬入・移動に際しては、重心・重量を考慮して作業する。 * 落下・破損などによりケガの原因になります。 |  人手により運搬や持ち上げる際は、腰だけがかがめず膝も曲げて持ち上げるようにする。 * 腰を痛める原因になります。 |
|  リフトや走行クレーンで移送の際は、各免許所持者が移送する。 * 落下、破損などによりケガの原因になります。 | |









●組立て・設置の際の注意事項

| △ 警告 | |
|--|---|
|  水平で、本体の質量に耐えられる十分な強度のある場所に設置する。 * 横転すると、ケガをする恐れがあります。 |  配線工事は電気設備技術基準および内線規定に従って安全確実に行う。 * 接続不良や誤った配線工事は、感電や火災の恐れがあります。 |
|  アースを確実に取付ける。 * 故障や漏電のときに感電する恐れがあります。 |  電源側と本体リード線の接続や、その他の分岐点の接続は、圧着端子ネジ締めで接続する。 * 接続が不完全だと、感電、漏電、火災などの原因になります。 |
|  高速切断機や、グラインダーなどから発生する火花を含む粉じんは吸引しない。 * 火災の恐れがあります。 火花を含む粉じんを吸引する場合は、必ず火災防止対策をしてください。 | |

⚠ 警 告




| | |
|---|--|
|  <p>灯油・ガソリン・シンナー・ベンジン・塗料などや、その他引火性のもの、爆発の恐れのあるものを吸引したり、それらの近くに設置しない。 * 爆発したり、火災の原因になります。</p> |  <p>アルミニウム・マグネシウム・チタン・亜鉛・化学物質などの爆発性粉じんを吸引したり、それらの近くや雰囲気内に設置しない。 * 爆発したり、火災の原因になります。</p> |
|---|--|

⚠ 注 意



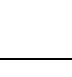
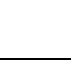








| | |
|---|---|
|  <p>各部のボルト・ナットを確実に締付ける。 * 振動でゆるみ、ケガや事故の原因になります。</p> |  <p>交流3相200V以外で使用しない。 * 感電や、ショートして発火することがあります。</p> |
|  <p>屋外の雨水のにかかる場所で使用しない。 * 絶縁劣化による感電・漏電・火災・故障の原因になります。</p> |  <p>過給機を付加しない。他の送風機と連結しない。 * オーバーロードの原因になり、モータ焼損による火災などの原因になります。</p> |
|  <p>湿度の高い場所に設置しない。 * 感電・火災・故障の原因になります。 雰囲気湿度80%以下でご使用ください。</p> |  <p>温度の高い(40℃を超える)場所に設置しない。 * 火災の原因になります。雰囲気温度範囲は0℃～40℃です。</p> |
|  <p>延長コードの太さは、指定の公称断面積以上のものを使用する。 * コードが発熱して火災の危険があります。</p> |  <p>延長コードの長さは、電圧ドロップをしない規定電圧以内とする。 * コードが発熱して火災の危険があります。</p> |

●試運転・運転の際の注意事項





⚠ 警 告

| | |
|--|--|
|  <p>濡れた手で、電源プラグやスイッチ・配線などの電気まわりに触らない。 * 感電やケガの恐れがあります。</p> |  <p>本機に水や油をかけたり、雨水のかかる場所で使用しない。 * ショートや感電、火災の原因になります。</p> |
|  <p>ダイオキシン類などの有害物質やアスベスト(石綿)類を含んだ粉じんなど、人体に有害なものを集じんしない。 * 環境汚染・健康障害につながる危険性があります。</p> | |

⚠ 注 意






| | |
|---|--|
|  <p>動かなくなったり、異常がある場合は、すぐに電源プラグを抜いて、販売店に必ず点検修理を依頼する。 * 感電・漏電・ショートなどによる火災の恐れがあります。</p> |  <p>リセットスイッチを押す際は、必ず電源を遮断する。 * 接点部分に金属などが触れてショートしたり、感電、ケガの恐れがあります。</p> |
|  <p>シンナーなどの溶剤、揮発性・爆発性ガス・粉じん、加工直後の高温の切粉、火のついたたばこの吸いがらなどは吸わせない。 * 爆発、火災、フィルター焼損の原因になります。</p> |  <p>吸湿性・腐食性のある粉は吸わせない。 * モータの故障・焼損や事故の原因になります。</p> |
|  <p>ダストチャンバーを手により運搬や持ち上げる際は、腰だけをかがめず膝も曲げて持ち上げる。 * 腰を痛める原因になります。</p> |  <p>火気を近づけない。 * 本機の変形により、ショートして発火することがあります。</p> |
|  <p>電源コードやプラグが傷んだり、コンセントの差込みが緩いときは使用しない。 * 感電やショートして発火することがあります。</p> |  <p>吸込口に指や手を入れない。 * ケガをする恐れがあります。</p> |
|  <p>電源プラグにピンやゴミを付着させない。 * 感電やショートして発火することがあります。</p> |  <p>配管やダクトは定期的に掃除する。 * 配管やダクト内部に吸引物がたまると、火災の原因になります。</p> |
|  <p>電源プラグにピンやゴミを付着させない。 * 感電やショートして発火することがあります。</p> |  <p>電源プラグのホコリなどは、定期的に乾いた布で拭き取る。 * プラグにホコリなどがたまると、湿気などで絶縁不良になり、火災の原因になります。</p> |

⚠ 注意

| | |
|--|---|
|  <p>電源コードや延長コードは、巻いたままや寄せ集めた状態で使用しない。 * コードが発熱して火災の危険があります。必ず伸ばした状態で使用してください。</p> |  <p>電源コードを傷つけたり、加工したり、無理に曲げたり、引っ張ったり、ねじったり、束ねない。また、重い物をのせたり、挟み込まない。 * コードが破損し、火災・感電の原因になります。</p> |
|  <p>使用しないときは、電源プラグをコンセントから抜く。 * ケガ、やけど、絶縁劣化による感電や漏電火災の原因になります。</p> |  <p>電源プラグを抜くときは、電源コードを引っ張らずに、必ず先端の電源プラグを持って引き抜く。 * 感電やショートして発火することがあります。</p> |

●保守・点検の際の注意事項

⚠ 注意

| | |
|--|--|
|  <p>修理技術者以外の方は、分解したり、修理や改造を絶対にしない。 * 発火したり異常動作をすることがあります。</p> | |
|  <p>お手入れの際は、必ず電源プラグをコンセントから抜く。 * 感電やケガをする恐れがあります。</p> |  <p>フィルターを交換するときは、電源が切れていることを必ず確認する。 * 感電、ケガの恐れがあります。</p> |
|  <p>モータ組品を持上げる作業は、必ず2人です。また、腰だけをかがめず膝も曲げて持ち上げる。 * 腰を痛める原因になります。</p> |  <p>保守点検の際は、必ず保護手袋をする。 * ケガをすることがあります。</p> |

2 仕様

注記 ①専用周波数機種です。品番末尾の-5は50Hzを、-6は60Hzを表しています。
②付属品は、ダストチャンパー内に格納して出荷しています。

| 馬力区分 | | 1馬力 | | | | | | 2馬力 | | | | | |
|-------------------------|-------|--|------|------|--------------|------|------|--|------|------|---------------|------|------|
| 品番 | | SDC-750CS3-5 | | | SDC-750CS3-6 | | | SDC-1500CS3-5 | | | SDC-1500CS3-6 | | |
| 電源 | | 3相200V | | | 3相200V | | | 3相200V | | | 3相200V | | |
| 周波数 | | 50Hz | | | 60Hz | | | 50Hz | | | 60Hz | | |
| 電動機(出力・極数) | | 0.75kW・2P | | | 0.75kW・2P | | | 1.5kW・2P | | | 1.5kW・2P | | |
| 風量(m ³ /min) | | 5 | 10 | 15 | 5 | 10 | 15 | 10 | 15 | 20 | 10 | 15 | 20 |
| 静圧(kPa) | ファン単体 | 1.91 | 1.79 | 1.58 | 2.32 | 2.22 | 2.03 | 2.30 | 2.12 | 1.86 | 2.68 | 2.50 | 2.28 |
| | 集塵機本体 | 1.80 | 1.22 | 0.32 | 2.00 | 1.40 | 0.84 | 2.00 | 1.45 | 0.70 | 2.34 | 1.86 | 1.25 |
| 運転電流(A) | | 2.2 | 2.6 | 3.3 | 2.1 | 2.7 | 3.1 | 3.7 | 4.2 | 4.8 | 3.7 | 4.4 | 5.1 |
| サマール値 | | 3.4A | | | | | | 6.0A | | | | | |
| ダストチャンパー容量 | | 25L | | | | | | 25L | | | | | |
| フィルター面積 | | 4.0m ² (2.0m ² ×2個) | | | | | | 8.0m ² (2.0m ² ×4個) | | | | | |
| 吸込口外径 | | φ123mm | | | | | | φ148mm | | | | | |
| 電源コード | | VCTF1.25mm ² ×4芯×2m | | | | | | VCTF1.25mm ² ×4芯×2m | | | | | |
| 質量 | | 111kg | | | | | | 124kg | | | | | |
| 付属品 | | 吐出口…1個、シェイキングハンドル…1個、取付用ネジ類…1式、六角レンチ…1本、ダクトバンド…1本、取扱説明書…1部 | | | | | | 吐出口…1個、シェイキングハンドル…1個、取付用ネジ類…1式、六角レンチ…1本、ダクトバンド…1本、取扱説明書…1部 | | | | | |
| 備考 | | * モータ保護装置内蔵 * 別売キャスターSDC-750CS/SDC-1500CS用取付け可能 * 50Hz専用機種を、60Hz地域で使用すると故障の原因になります。 | | | | | | | | | | | |

| 馬力区分 | 3馬力 | | | | | | 5馬力 | | | | | | |
|-------------------------|--|------|------|---------------|------|------|--|------|------|---------------|------|------|------|
| 品番 | SDC-2200CS3-5 | | | SDC-2200CS3-6 | | | SDC-3700CS3-5 | | | SDC-3700CS3-6 | | | |
| 電源 | 3相200V | | | | | | 3相200V | | | | | | |
| 周波数 | 50Hz | | | | | | 60Hz | | | | | | |
| 電動機(出力・極数) | 2.2kW・2P | | | | | | 2.2kW・2P | | | | | | |
| 風量(m ³ /min) | 15 | 30 | 40 | 15 | 30 | 40 | 20 | 40 | 55 | 20 | 40 | 55 | |
| 静圧(kPa) | ファン単体 | 3.18 | 2.88 | 2.44 | 3.46 | 2.94 | 2.28 | 3.49 | 2.98 | 2.26 | 3.84 | 2.96 | 1.66 |
| | 集塵機本体 | 2.90 | 2.10 | 1.40 | 3.30 | 2.50 | 1.70 | 3.00 | 2.10 | 1.20 | 3.40 | 2.20 | 0.96 |
| 運転電流(A) | 6.4 | 8.3 | 9.6 | 6.5 | 8.6 | 9.8 | 11.1 | 14.1 | 15.4 | 11.5 | 14.4 | 14.5 | |
| サマール値 | 9.0A | | | | | | 15.0A | | | | | | |
| ダストチャンパー容量 | 37L | | | | | | 46L | | | | | | |
| フィルター面積 | 16m ² (4m ² ×4個) | | | | | | 20m ² (4m ² ×5個) | | | | | | |
| 吸込口外径 | φ198mm | | | | | | φ248mm | | | | | | |
| 電源コード | VCTF2mm ² ×4芯×2m | | | | | | VCT3.5mm ² ×4芯×2m | | | | | | |
| 質量 | 189kg | | | | | | 259kg | | | | | | |
| 付属品 | ダクトバンド…1本、取扱説明書…1部 | | | | | | ダクトバンド…1本、取扱説明書…1部 | | | | | | |
| 備考 | *モータ保護装置内蔵 *別売キャスターSDC-2200CS/SDC-3700CS用取付け可能 *50Hz専用機種を、60Hz地域で使用すると故障の原因になります。 | | | | | | | | | | | | |

3 各部の名称と外形寸法

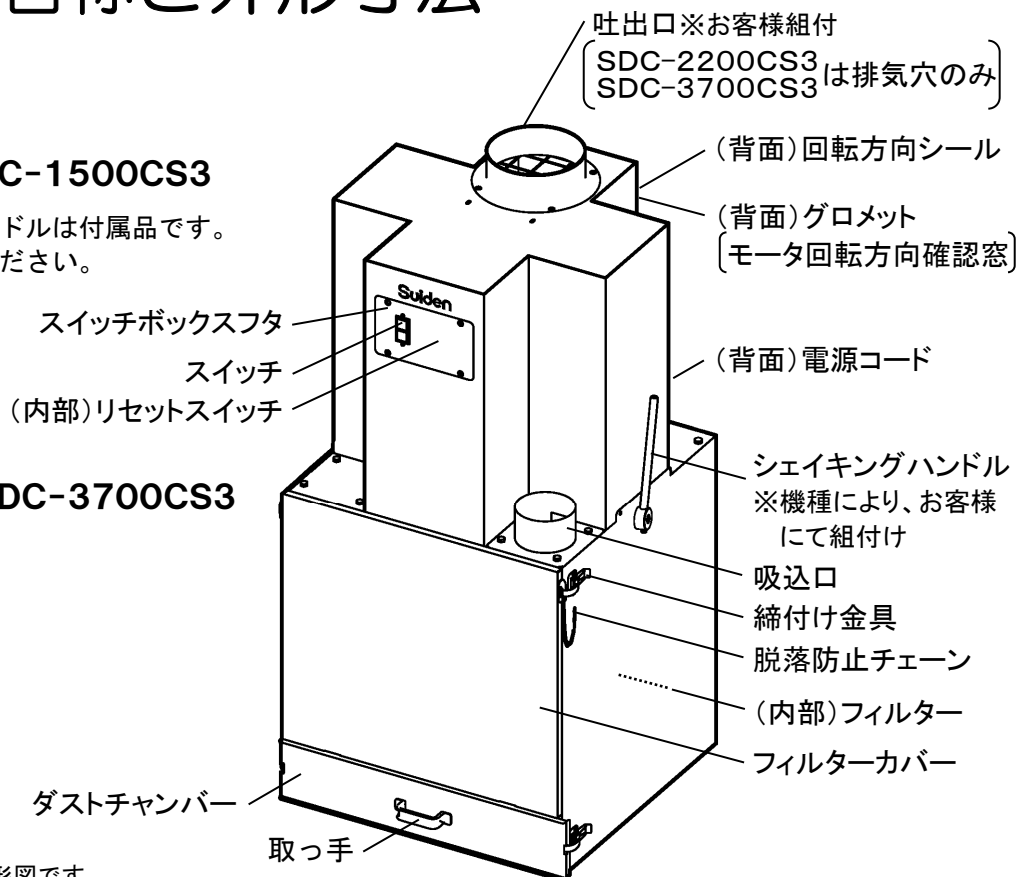
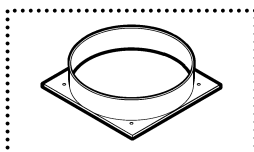
各部の名称

SDC-750CS3/SDC-1500CS3

吐出口とシェイキングハンドルは付属品です。
お客様で組付けてご使用ください。
(8ページ参照)

SDC-2200CS3/SDC-3700CS3

吐出口はオプションです。



右図は、SDC-750CS3の外形図です。
機種により、外形は若干異なります。

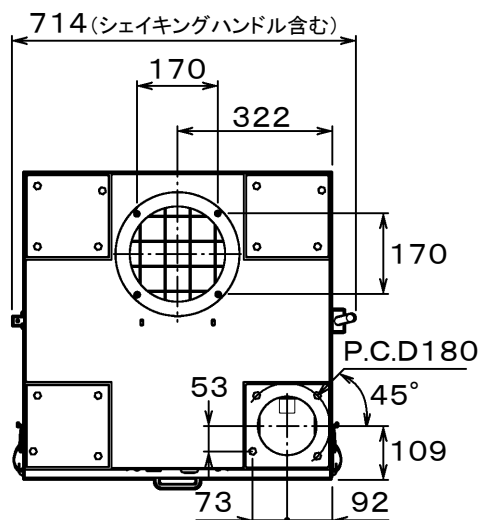
外形寸法

SDC-750CS3 / SDC-1500CS3

※吸込口径(外径 ϕD)、吸込口高さ(A)以外の寸法は共通です。

SDC-750CS3 : ϕD 寸法… $\phi 123$ 、高さ(A)…75mm

SDC-1500CS3 : ϕD 寸法… $\phi 148$ 、高さ(A)…60mm

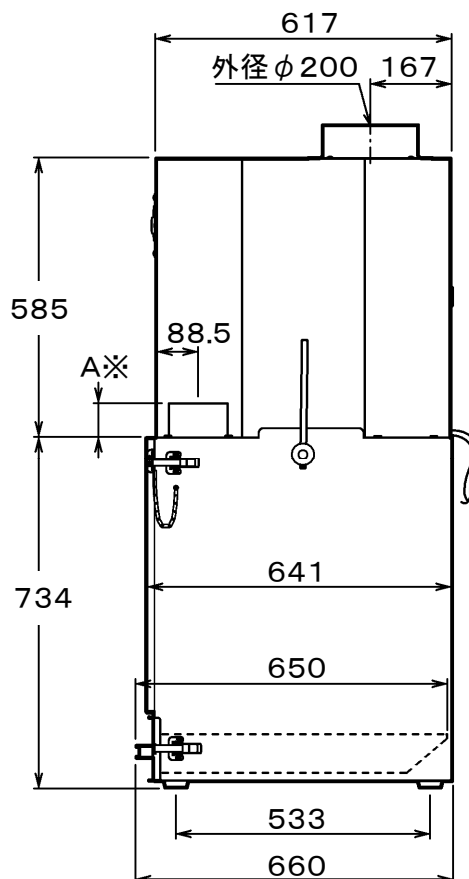
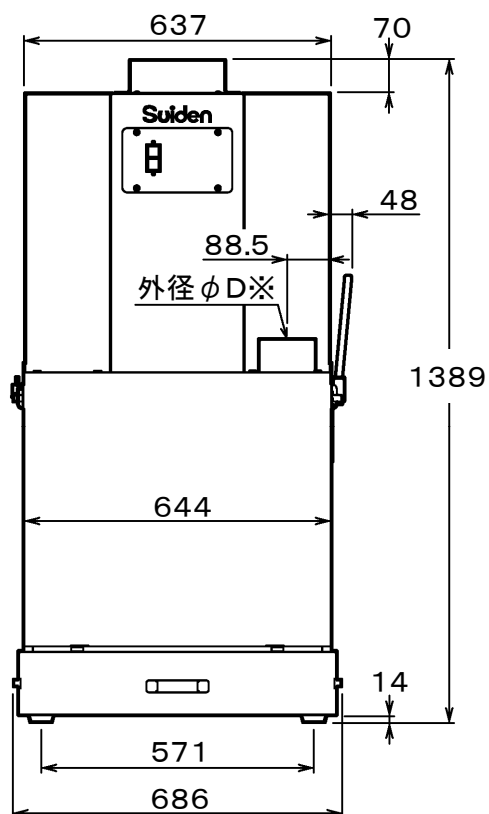


注記

①吐出口とシェイキングハンドルは、お客様組付け部品です。

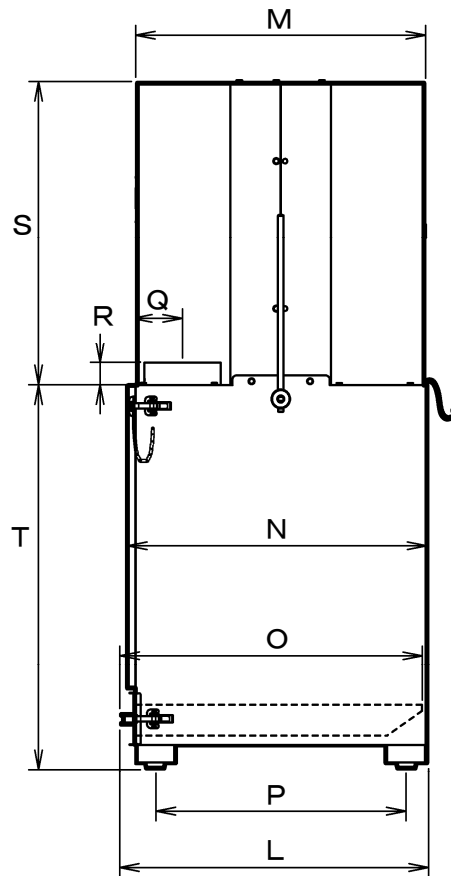
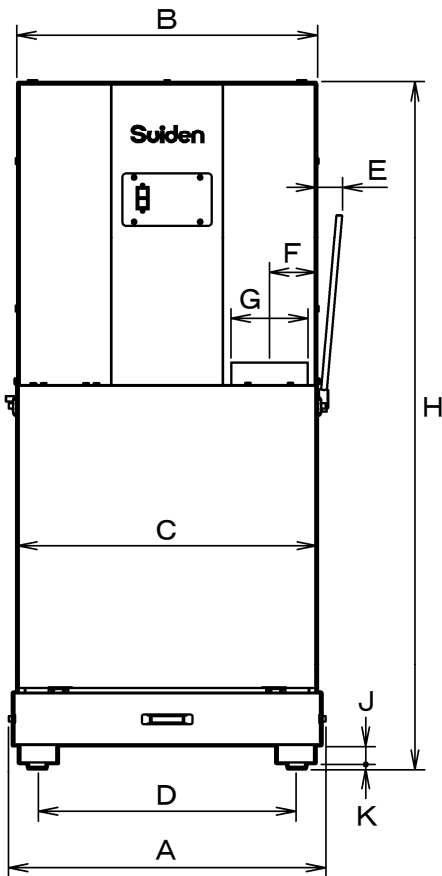
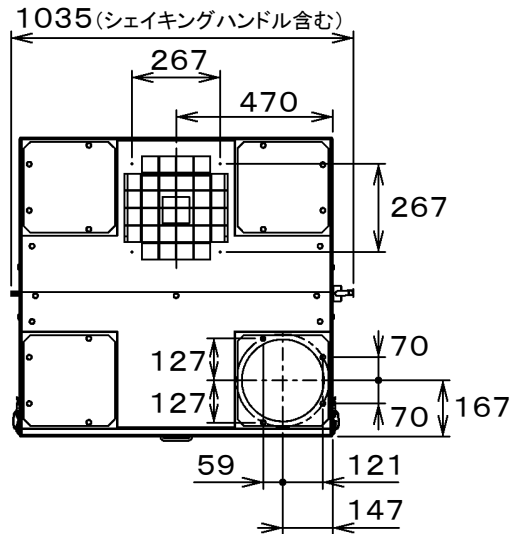
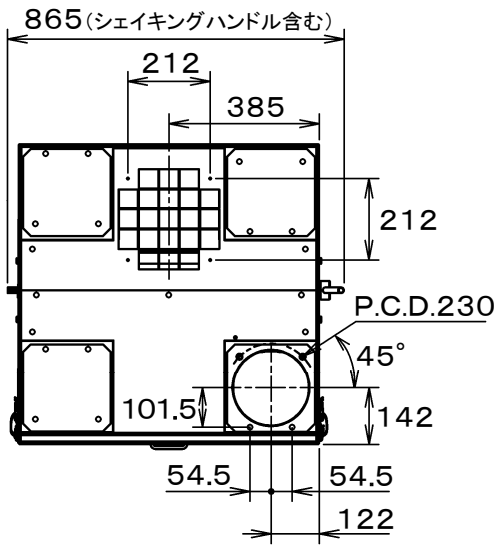
②シェイキングハンドルは、本体右側面または左側面のどちらかに取付けてください。

※外形寸法図では、右側面に取付け。



SDC-2200CS3 / SDC-3700CS3

●SDC-3700CS3 天面寸法



寸法表

単位 : mm

| 品番 | A | B | C | D | E | F | 外径φG | H | J | K |
|-------------|-----|-----|-----|-----|----|-----|------|------|----|----|
| SDC-2200CS3 | 815 | 765 | 770 | 663 | 68 | 120 | 198 | 1765 | 45 | 14 |
| SDC-3700CS3 | 985 | 935 | 940 | 833 | 68 | 145 | 248 | 1925 | 45 | 14 |

| 品番 | L | M | N | O | P | Q | R | S | T |
|-------------|-----|-----|-----|-----|-----|-----|----|-----|------|
| SDC-2200CS3 | 786 | 738 | 770 | 774 | 641 | 117 | 60 | 780 | 985 |
| SDC-3700CS3 | 917 | 869 | 900 | 905 | 771 | 142 | 60 | 901 | 1024 |

4 準備

安全にご使用いただくために、必ず「1安全のために必ずお守りください」の項を先にお読みください。

1. 本体と電源の接続

注記 ①公称断面積1.25mm²未満の細い電源コードを使用しないでください。
 ②電源コードを延長する際は、適正な公称断面積の電源コードをご使用ください。
 不適切な電源コードでは、電圧が低下し、正常に運転できない恐れがあります。
 ③集塵機背面にモータ回転方向確認窓があります。集塵機設置後にモータの回転方向を確認できない場合は、設置前に仮電源を接続して、モータ回転方向を確認してください。

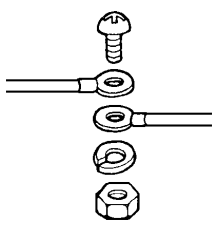
(1) 電源コード

電源コードは、下表の太さのものをご使用ください。長さは、20mまでにしてください。20m以上電源コードを延長する場合は、適正な公称断面積の電源コードをご使用ください。

| 集塵機 | 長さ20mまでのときの電源コード断面積 |
|-----------------|------------------------------|
| 1馬力 SDC-750CS3 | 公称断面積 1.25mm ² 以上 |
| 2馬力 SDC-1500CS3 | 〃 1.25mm ² 以上 |
| 3馬力 SDC-2200CS3 | 〃 2.0 mm ² 以上 |
| 5馬力 SDC-3700CS3 | 〃 3.5 mm ² 以上 |

(2) 電源の接続

電源側と本体リード線の接続や、その他の分岐点の接続は、圧着端子ネジ締めで接続してください。接続部は、適正に絶縁処理を施してください。本体リード線には、メガネ端子がついていますのでご利用ください。

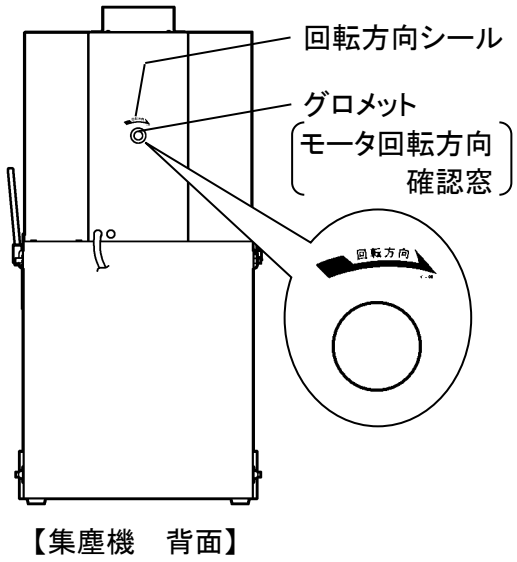


(3) 配線後のモータ回転方向の確認

注記 モータを逆回転で使用しないでください。
 *モータ焼損の恐れがあります。
 モータが逆回転していると、集塵機本来の性能が得られません。

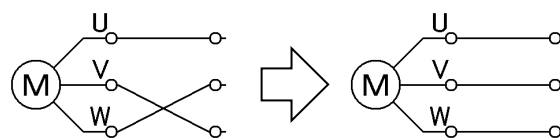
電源を接続した後、モータの回転方向を確認してください。ONスイッチを押した後、すぐにOFFスイッチを押し、モータ外扇の回転がゆっくりになったときに確認できます。

- ① グロメットを外します。
- ② モータ回転方向確認窓から本体内部を覗きこみ、モータの反負荷側についている外扇の回転方向を確認します。回転方向シールの矢印方向(時計方向)に回転していれば、正しい回転方向です。



| モータ外扇の回転方向(モータ反負荷側から見たとき) | |
|---------------------------|-----|
| 正しい回転方向 | 逆回転 |
| | |

逆回転しているときは、一旦電源を遮断し、モータの回転が完全に停止してから、配線をし直してください。3相電源(アースを除く)の3本線のうち2本を入れ替えると、正回転に変わります。右図をご参照ください。



電源3本線のうち2本を入れ替えると、回転方向が変わります。

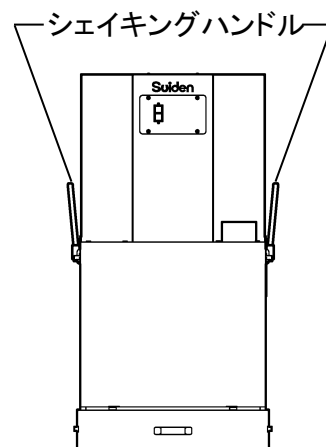
- ③ モータ回転方向を確認した後は、グロメットで必ず確認窓をふさいでください。

■SDC-750CS3/SDC-1500CS3は、付属品を取付けてください■

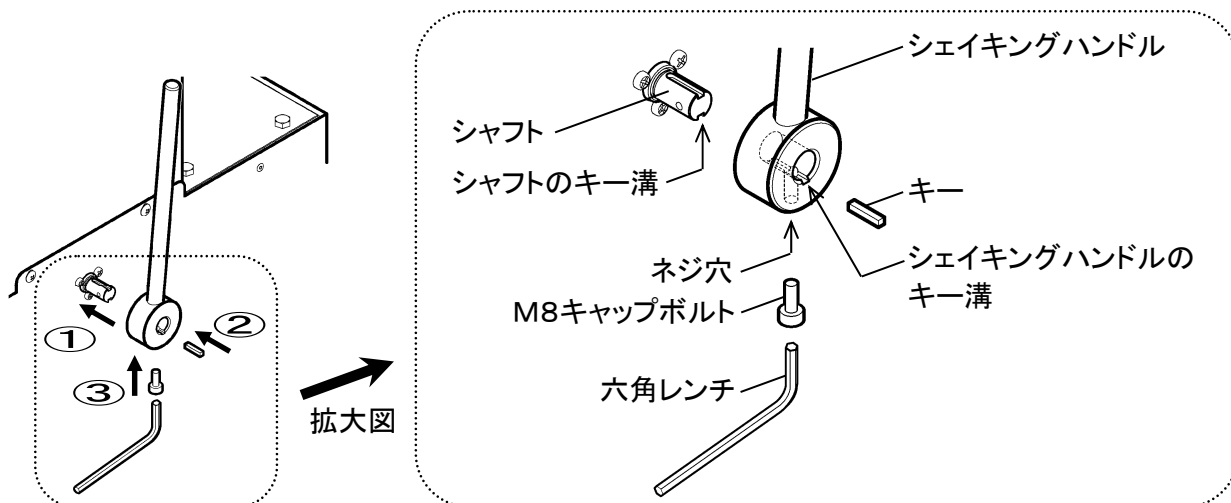
(1) シェイキングハンドルの取付け

シェイキングハンドルを右側面または左側面のどちらかに取付けます。付属のキーとキャップボルトを使用してください。

(右側面または左側面)



- ① シャフトにシェイキングハンドルを差込みます。
- ② シェイキングハンドルのキー溝にキーを差込みます。キーは、水平にまっすぐキー溝に入れてください。入りにくい場合は、プラスチックハンマーなどを使用して、キー溝の奥まで押し込んでください。
- ③ シェイキングハンドルのネジ穴にM8キャップボルトを挿入し、キーとシェイキングハンドルをボルト止めしてください。M8キャップボルトは、付属の六角レンチを使用して締付けてください。

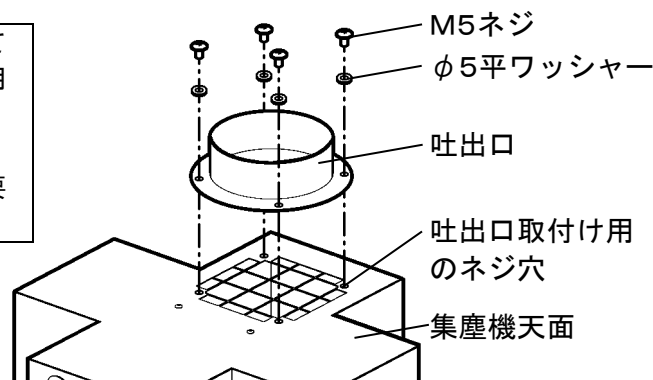


(2) 吐出口の装着

注記

- ① 吐出口は、1馬力、2馬力機種のみ付属しています。3馬力、5馬力機種は別売品でご用意しています。
- ② 吐出口を装着しなくても集じんできます。
- ③ 排気ダクトを接続する際は、吐出口が必要です。

集塵機天面にある吐出口取付け用のネジ穴に、吐出口のネジ穴を合わせて、付属のM5ネジ、φ5平ワッシャーで固定してください。



2. 別売ダクトの取付け

注記 ダクトは、抵抗を少なくするために、条件に合わせて最適なダクトを選定し、配管が最短距離になるようにレイアウトしてください。

別売ダクトを取付ける際は、吸込口から外れないように、付属のダクトバンドで締付けてください。別売で、吸込フード、2分岐管、3分岐管、ジョイントBOXなども用意しています。

(付属品) ダクトバンド

付属品として吸込口用ダクトバンドが1本付いています。吸込口に別売ダクトを接続するとき、締付けバンドとしてご使用ください。

隙間があると吸込み能力が低下します。

各機種に付属のダクトバンド径

| | | |
|-----|-------------|-----------|
| 1馬力 | SDC-750CS3 | φ120～φ140 |
| 2馬力 | SDC-1500CS3 | φ140～φ160 |
| 3馬力 | SDC-2200CS3 | φ195～φ215 |
| 5馬力 | SDC-3700CS3 | φ251～φ262 |

3. 複数箇所からの吸引

1台の集塵機で複数箇所の集じんを行う場合は、販売店または弊社営業マンにご相談ください。適正なダクト配管を行わないと、十分な吸引力が得られないことがあります。

4. 排気ダクトの設置

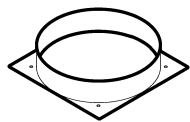
注記 ①吐出口をふさがないでください。
②適正にダクト設置をしてください。
③排気ダクトが長い、または、曲がりが多いほど、本機上部より空気漏れが発生しやすくなります。

【SDC-750CS3／SDC-1500CS3】

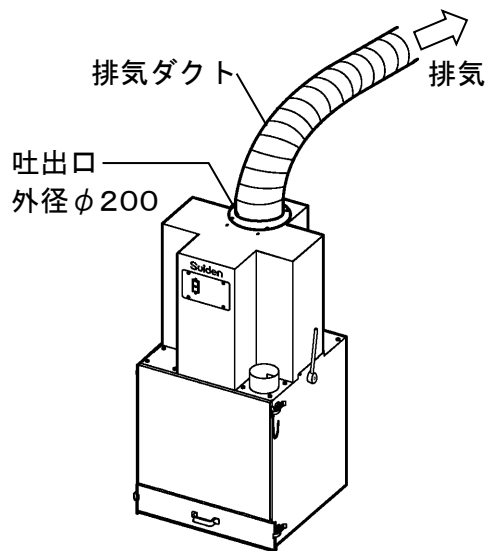
排気側での圧力損失が大きいと、吸引力の低下を招きます。吐出口に排気ダクトを接続される場合は、圧力損失ができるだけ少なくなるようにレイアウトしてください。

【SDC-2200CS3／SDC-3700CS3】

本機に排気ダクトを接続する際は、吐出口も必要です。吐出口はオプション品をご用意しています。販売店または弊社営業マンにお問い合わせください。



(オプション品) 吐出口
SDC-2200CS 用 : 外径φ273
SDC-3700CS 用 : 外径φ348



5 ご使用方法

安全にご使用いただくために、必ず「1安全のために必ずお守りください」の項を先にお読みください。

1. 試運転、運転

本機は、ファンの特性として、吸込側の負荷が少ないとモータがオーバーロード状態となり、本機のサーマルリレー(過負荷保護装置)が作動して運転を停止します。試運転・運転の際は、次の点にご注意ください。

- 試運転…必ずダクト配管が終了した時点で行ってください。
- 運転……ダクト配管後もサーマルリレーが作動する場合は、吸込口にダンパーを設けて負荷を増やし、電流値調整を行ってください。下記サーマル設定値の電流値以下に調整してください。

| 品番 | SDC-750CS3 | SDC-1500CS3 | SDC-2200CS3 | SDC-3700CS3 |
|---------|------------|-------------|-------------|-------------|
| サーマル設定値 | 3.4A | 6.0A | 9.0A | 15.0A |

《ダスト処理について》※12ページ「5.ダストチャンバー」の項もご参照ください。

集塵機や前置除じん装置(サイクロンなど)に、集じんされたダストが溜まったままであったり、配管ダクト内に粉じんが堆積したままご使用されますと、火災などの事故の危険性が高くなります。

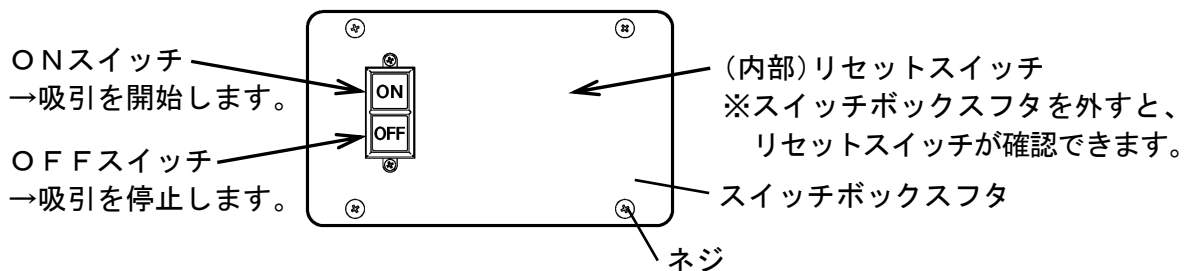
- ① 作業終了後、必ず集塵機本体のフィルター清掃を行い、異常がないか点検をしてください。
- ② 集塵機本体および前置除じん装置(サイクロンなど)に集じんされたダストを処理してください。
- ③ 定期的に配管ダクト内の点検と清掃をしてください。

注記 日常において確実にメンテナンスと点検作業をしていただくことにより、火災などの危険を軽減することができます。

2. スイッチ

(1) 名称と機能

- ① ONスイッチ……吸引を開始します。
- ② OFFスイッチ……吸引を停止します。
- ③ リセットスイッチ……異常停止後、再始動するときに押します。リセットスイッチは青色です。
- ④ スイッチボックスフタ……ネジ止めしています。フタを外すと中にリセットスイッチが確認できます。



(2) サーマルスイッチ(保護装置)の機能について

- ① スイッチボックス内に、モータ保護のためのサーマルスイッチが内蔵されています。過負荷や電源の欠相運転などを続けていると、保護装置が働いて電源を遮断し、モータ焼損を未然に防ぎます。
- ② 保護装置が働いた場合は、直ちに電源を切り、配線系統の異常やハネ部などにゴミが付着していないかを調べて、保護装置が働いた原因を排除してください。
- ③ サーマルスイッチは手動復帰型です。必ず原因を取除いてから、リセットスイッチを押して電源を入れてください。

注記 保護装置が働いた原因が取除かれていないと、再び保護装置が働きます。原因が取除かれずに繰り返し運転すると、モータ焼損などの原因になります。ご注意ください。

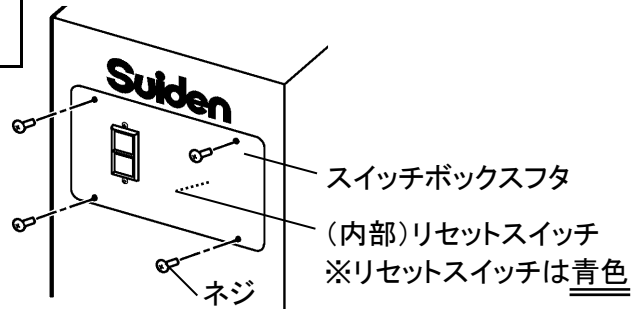
(3) リセットの方法

⚠ 注意



リセットスイッチを押す前に、必ず電源を遮断する。
* 感電、漏電事故の原因になります。

- ① ネジ4本を外し、スイッチボックスフタを外すと、リセットスイッチが確認できます。リセットスイッチは青色です。
- ② リセットスイッチを押込みます。
- ③ スwitchボックスフタを元のようにはめて、ネジ4本で締めます。

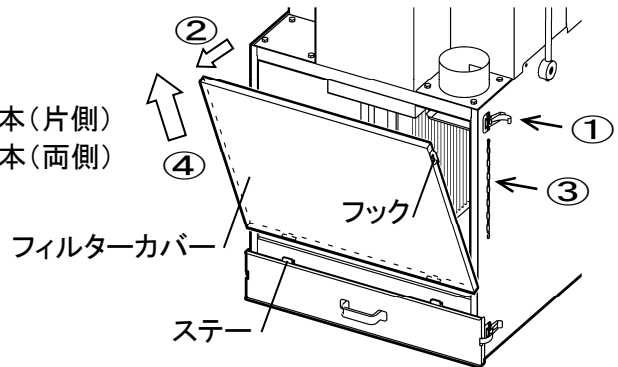
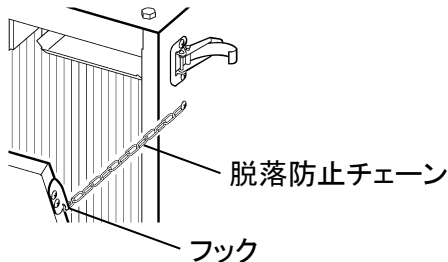


3. フィルターカバーの外し方と取付け方

《外し方》

- ① 左右2か所の締付け金具を外します。
- ② フィルターカバー上側を手前に少し倒します。
- ③ 脱落防止チェーンをフックから外します。

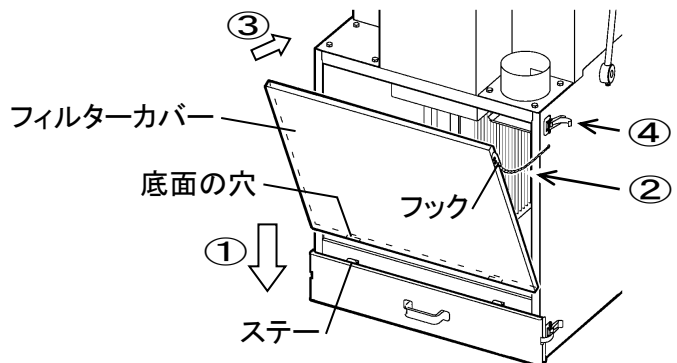
※SDC-750CS3/SDC-1500CS3…チェーン1本(片側)
※SDC-2200CS3/SDC-3700CS3…チェーン2本(両側)



- ④ フィルターカバーを持ち上げるとステーから抜けて、集塵機本体から取外せます。

《取付け方》

- ① フィルターカバーの底面の穴とステーの位置を合わせて差込みます。
- ② 脱落防止チェーンをフックに掛けます。
- ③ フィルターカバーを閉めます。
- ④ 左右2か所の締付け金具を掛けて、フィルターカバーを固定します。



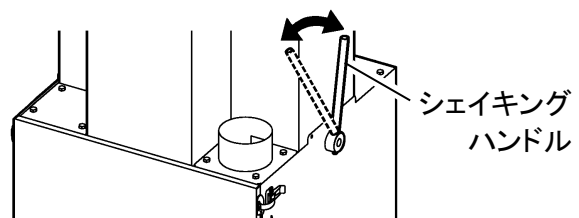
4. シェイキング(ちりおとし)装置

注記 集じん運転をしているときは、シェイキング(ちりおとし)をしないでください。

フィルターに、ちりが付着したままでは、集じん能力が低下します。

使用後または使用中で運転を停止して、フィルターのシェイキング(ちりおとし)をしてください。

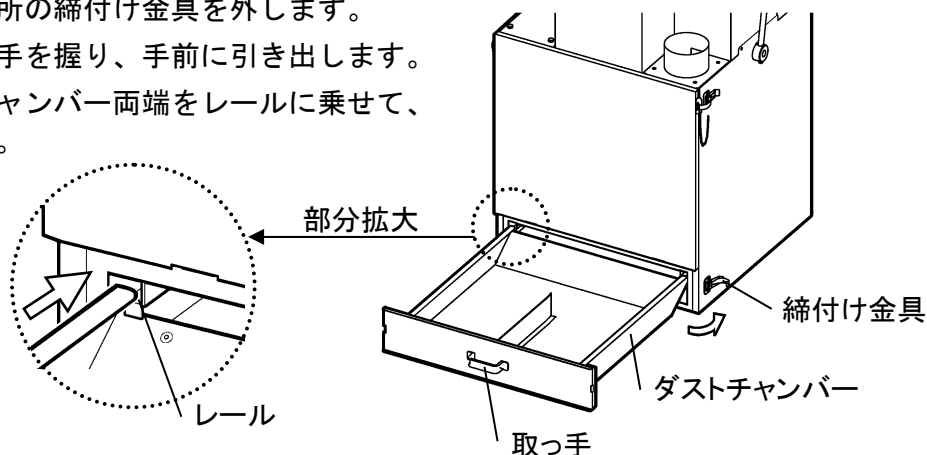
シェイキングハンドルを前後に数回動かしてください。



5. ダストチャンバー

集じん容量により、定期的にダストチャンバー内の粉じんを捨ててください。

- ① ダストチャンバー横 2 か所の締付け金具を外します。
- ② ダストチャンバーの取っ手を握り、手前に引き出します。
- ③ 再装着の際は、ダストチャンバー両端をレールに乗せて、奥まで挿入してください。
- ④ 締付け金具で確実に固定してください。



注記

- ①シェイキング後、すぐにダストチャンバーを引き出すと、本体内の浮遊粉じんが出てくる場合があります。シェイキング後は、そのまま数分間おいた後に、ダストチャンバーを引き出してください。
- ②引き出す前に、フィルターカバーを開けてダストチャンバー内の粉じんを平らにさせていただくと、粉じんこぼれの防止になります。
- ③粉じんを処理するときは、ダストチャンバーを床などにたたきつけないでください。
*ダストチャンバーが変形すると、吸引力低下の原因になります。
- ④ダストチャンバーは正しく装着して、締付け金具で確実に固定してください。
*装着の仕方が不十分で空気漏れがあると、吸引力低下やモータ焼損の原因になります。
- ⑤ダストチャンバー内にたまったダストは頻繁に処理してください。
*ダストをためたままにすると、ダストチャンバーが引き出せなくなったり、吸引能力低下の原因になります。
- ⑥集塵機本体内部に残っているダストは、頻繁に掃除してください。
*ダストチャンバーを正しく装着することができなくなり、吸引能力低下の原因になります。

6. フィルター

シェイキング(ちりおとし)装置を使って、フィルターのちりおとしを定期的に行ってください。吸引力が低下したときはフィルターを点検し、掃除や交換をしてください。

(1) フィルターの点検

吸引力が低下したときは、フィルターを点検してください。

フィルターは水洗いもできます。フィルターに粉じんが厚く付着しているときは、フィルターやパッキンが破れたり穴が開いたり剥がれたりしないように注意して丸洗いしてください。

洗浄後は、十分に乾燥してからご使用ください。

また、フィルターの汚れがひどい場合や、破損のある場合は、フィルターを交換してください。交換用フィルターを別売品で用意しています。機種により、フィルターの使用数が異なります。

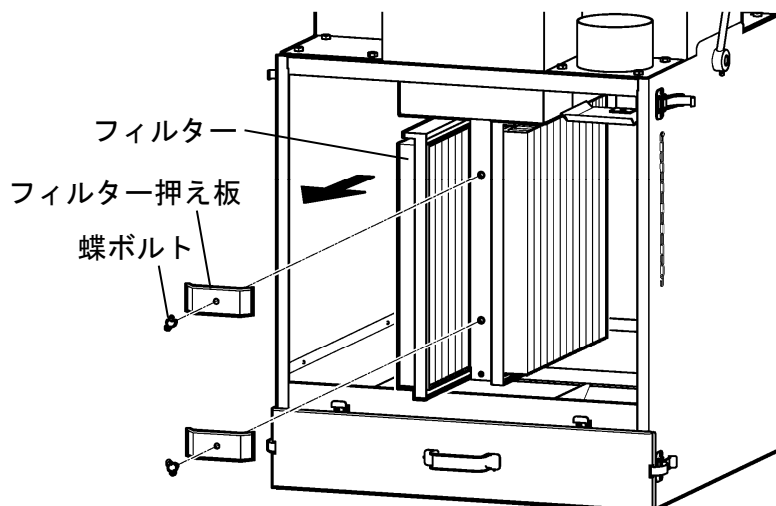
| 各機種 of フィルター使用個数 | | |
|------------------|-------------|------------------------|
| 1馬力 | SDC-750CS3 | 2個(1個2m ²) |
| 2馬力 | SDC-1500CS3 | 4個(1個2m ²) |
| 3馬力 | SDC-2200CS3 | 4個(1個4m ²) |
| 5馬力 | SDC-3700CS3 | 5個(1個4m ²) |

(2) フィルターの交換方法

《取外し方》

- ① フィルターカバーを外します。
(11ページ参照)
- ② 蝶ボルトを外し、フィルター押え板を外します。
- ③ フィルターを引き出します。
機種によりフィルター個数が異なりますから、同じ手順で全てのフィルターを取外してください。

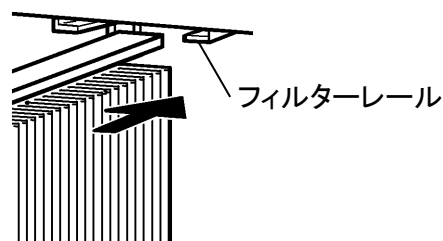
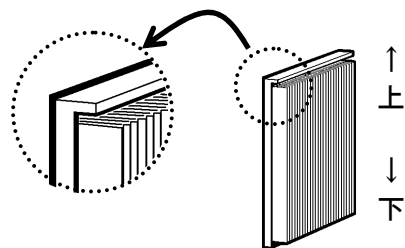
※右図は、SDC-750CS3です。



《取付け方》

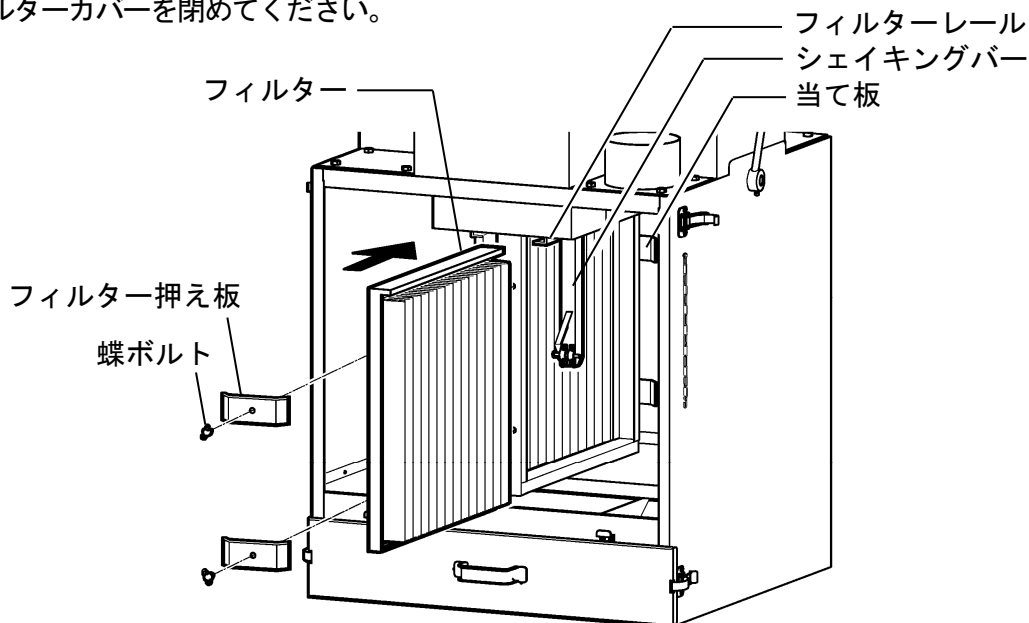
フィルターを、フィルターレールに差込みます。
フィルターは上・下が決まっています。上下逆向きには取付けができませんのでご注意ください。(右図参照)

- ① フィルターを、枠が直角に曲がっているほうを上にして、フィルターレールに差込みます。
- ② 奥に当て板があります。当て板に当たるまでフィルターを差込んでください。
このとき、シェイキングバーがフィルターと共に奥まで移動してしまう場合は、フィルターを少し傾けてシェイキングバーを避け、シェイキングバーが2枚のフィルターの間挟まるようにしてください。



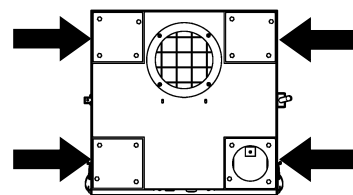
注記 シェイキングバーがフィルターと当て板との間に挟まると、フィルターが正しく取付けられません。

- ③ フィルターを奥まで差込んだら、フィルター押え板で固定し、蝶ボルトでしっかり締付けてください。
- ④ フィルターカバーを閉めてください。



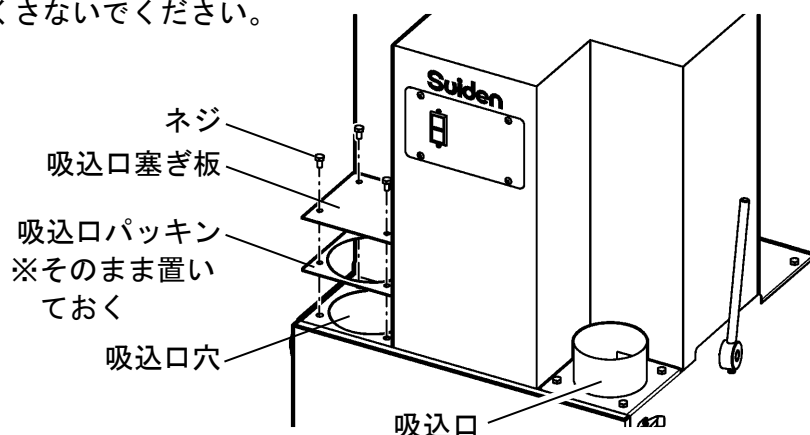
7. 吸込口の位置を変更・追加するとき

吸込口の位置は変更することができます。
 吸込口を追加することもできます。(別売パーツが必要です)
 ご使用場所に合わせて、四つの角の配管しやすい場所に吸込口を取付けてください。



注記 ①吸込口は、効率良く空気を吸込めるように部品に方向性を持たせています。正しい向きに設置しないと部品同士のネジ穴が合いませんので、4つのネジ穴位置をよくご確認ください。
 ②吸込口を2か所以上設定したときは、吸込口が1か所のときより風量が弱くなります。

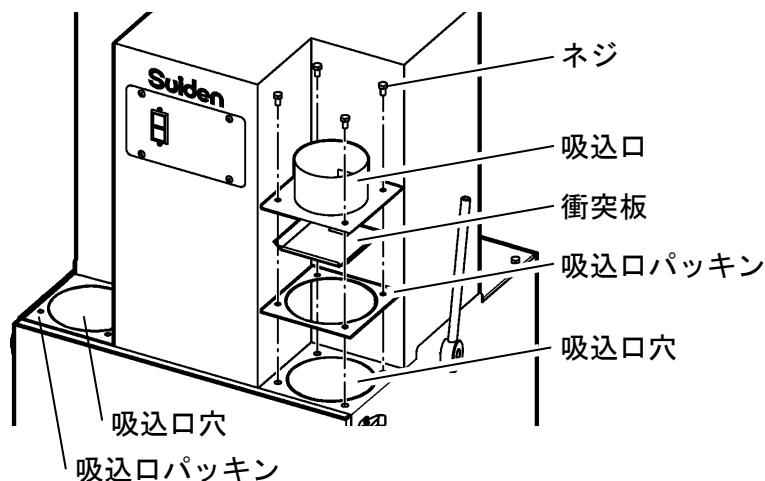
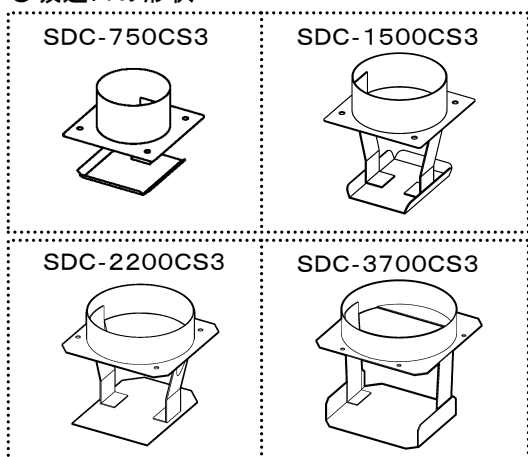
- ① 吸込口の取付け場所の用意をします。
 ネジ4本を緩め、吸込口塞ぎ板を取外します。
 パッキンは、吸込口を取付ける際に必要ですので、吸込口穴にそのまま置いておきます。
 吸込口塞ぎ板とネジを無くさないでください。



- ② ネジ4本を緩め、吸込口を取外します。※吸込口追加の場合は、この作業は不要です。
 パッキンは吸込口穴にそのまま置いておきます。

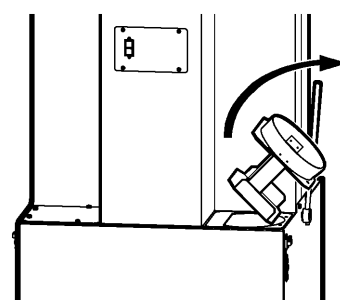
※吸込口は、機種により形が少し異なります。

●吸込口の形状



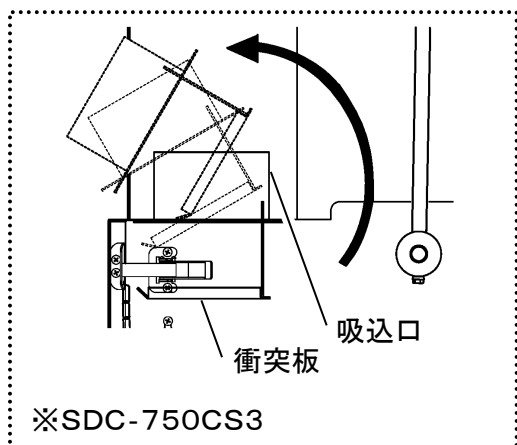
《吸込口の抜き方》

吸込口には衝突板がつながっていますから、半回転させながら抜いてください。
 ※吸込口を真上に引き上げても、衝突板が引っ掛かって抜けません。
 ※次ページもご参照ください。



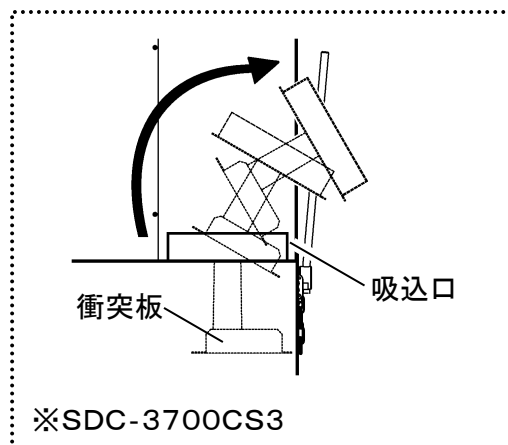
●SDC-750CS3/SDC-1500CS3

前面(手前)方向へ半回転させて抜く。
または、背面方向へ半回転させて抜く。

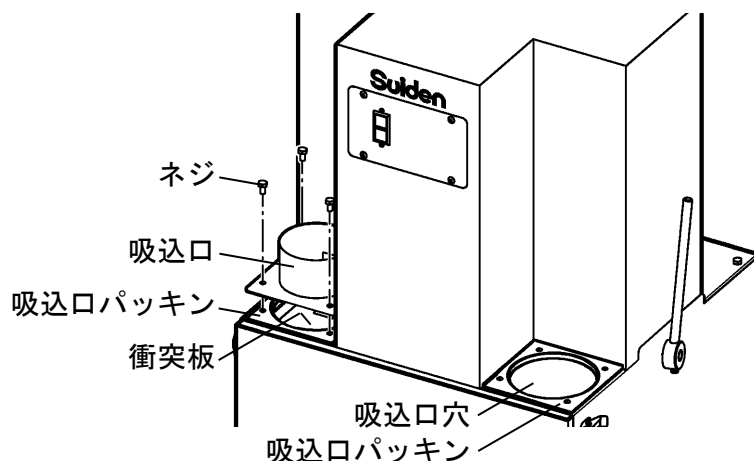
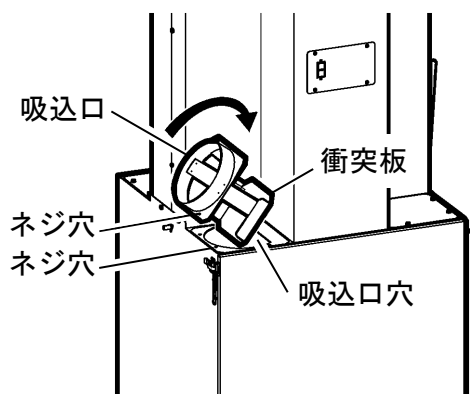


●SDC-2200CS3/SDC-3700CS3

側面方向へ半回転させて抜く。



- ③ ①で開いた吸込口穴に、吸込口を差入れます。
衝突板を吸込口穴に差入れて半回転させながら吸込口を装着してください。
吸込口パッキンのネジ穴と吸込口のネジ穴(4つ)の位置を合わせてください。

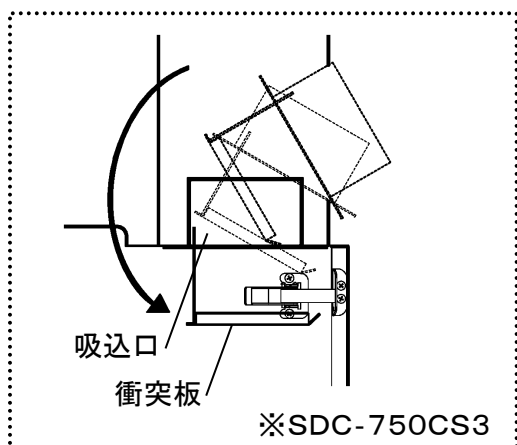


《吸込口の差入れ方》

吸込口には衝突板がつながっていますから、吸込口穴で半回転させながら差入れてください。

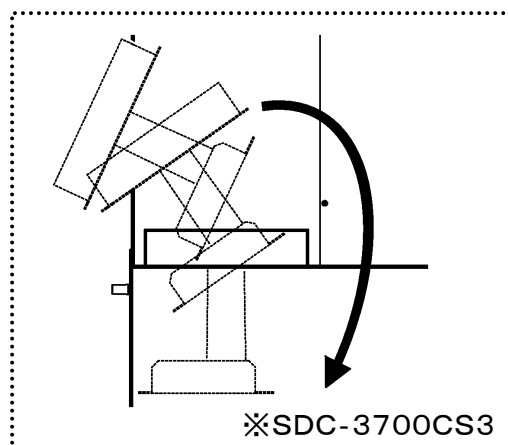
●SDC-750CS3/SDC-1500CS3

前面から吸込口穴に差込んで、半回転させる
または背面から差込んで、半回転させる。

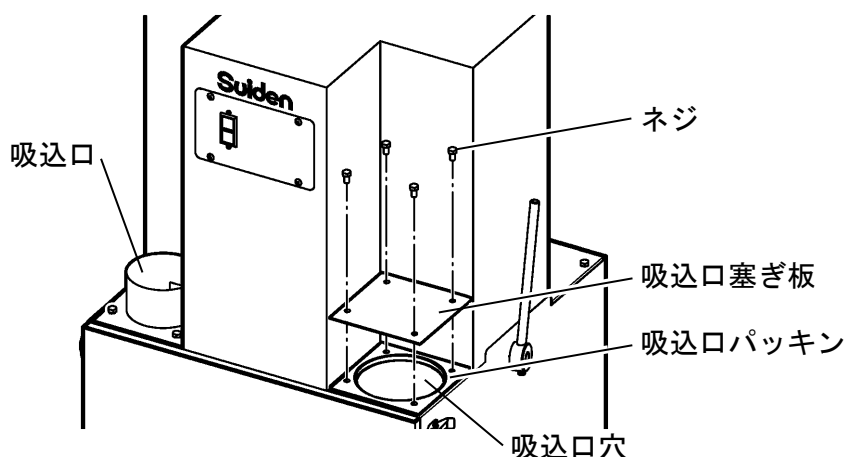


●SDC-2200CS3/SDC-3700CS3

側面から吸込口穴に差込んで、半回転させる。



- ④ ネジ4か所をしっかりと締付け、吸込口を固定してください。
- ⑤ 吸込口を取外した穴を、①で外した吸込口塞ぎ板とネジで塞いでください。



6 安全のための点検のお願い

安全にご使用いただくために、必ず「1安全のために必ずお守りください」の項を先にお読みください。

安全確保のため、下記を日常点検項目としてください。

点検で不具合が見つかったときは、すみやかに処置を施してください。

※分解修理が必要なときは、必ず修理技術者が行ってください。修理技術者以外の方は、分解したり、修理や改造を絶対にしないでください。

| 点検項目 | 処置 |
|--------------------------------|-------------------------------|
| 振動や10度以上傾斜のある場所に設置していませんか？ | 水平で振動のない場所に移設してください。 |
| 電源(延長)コードは、傷んだり変形していませんか？ | 電源(延長)コードの交換が必要です。 |
| 電源プラグは、変形やガタがありませんか？ | プラグの交換が必要です。 |
| 電源コードと電源部は正しく接続されていますか？ | 正しく接続してください。 |
| 電源コードと延長コードの接続部は、正しく接続されていますか？ | 正しく接続してください。 |
| 電源(延長)コードとプラグは、正しく接続されていますか？ | 正しく接続してください。 |
| ダクト内や本体内部にゴミが詰まっていませんか？ | ゴミを取除いてください。 |
| ダクトは変形したり、破れていませんか？ | ダクトを交換してください。 |
| フィルターは正しくセットされていますか？ | 正しくセットしてください。 (12～13ページ参照) |
| フィルターは破れていませんか？ | フィルターを交換してください。 |
| 各部のパッキンは傷んでいませんか？ | パッキンの交換が必要です。 |
| 各部の締付け金具は正しくセットされていますか？ | 正しくセットしてください。 |
| 各部の締付け金具に変形やガタはありませんか？ | 締付け金具の交換が必要です。 |
| ダストチャンバーに、ダストがたまっていますか？ | ダストを処理してください。 |
| ダストチャンバーは正しくセットされていますか？ | 正しくセットしてください。 |
| ダストチャンバーは変形していませんか？ | ダストチャンバーの交換が必要です。 |
| スイッチは正しく機能していますか？ | 修理技術者または販売店へご連絡ください。 |
| モータ回転音に異常はありませんか？ | |

7 こんなときは（故障かな？と思ったら）

安全にご使用いただくために、必ず「1安全のために必ずお守りください」の項を先にお読みください。

| ご 確 認 く だ さ い | | |
|---------------------------|--|--|
| 症 状 | 調 べ る と ころ | 直 し 方 |
| モータが 回転しない | 電源プラグと延長コードは正しく結線していますか？ | 正しく結線してください。 |
| | 電源プラグをコンセントに差込んでいますか？ | 電源プラグをコンセントに差込んでください。 |
| | 電源プラグおよびコンセントの接触不良ではありませんか？ | 接触不良を解消してください。 |
| | 電圧が低下していませんか？ | 適正な延長コードに交換してください。 (7ページ参照) |
| | サーマルスイッチが作動していませんか？ | 電源を遮断し、原因を取除いた上で、リセットスイッチを押してください。 (10~11ページ参照) |
| | 電源ブレーカーがOFFになっていませんか？ | 電源ブレーカーをONにしてください。 |
| | 電源が供給されていますか？(停電など) | 電力会社・電気工事店に連絡して対処してください。 |
| 吸込みが悪い | 延長コードの断面積が小さくありませんか？ | 適正な延長コードに交換してください。 (7ページ参照) |
| | モータの回転方向が逆になっていませんか？ | 3相電源の3本線のうち2本を入れ替えて結線してください。 |
| | フィルターが目詰まりしていませんか？ | シェイキングを行ってください。 |
| | | フィルターを洗ってください。 |
| | | フィルターを交換してください。 |
| | 各部の密閉度が悪くありませんか？ | ダストチャンバーを確実に閉めてください。 |
| | | フィルターカバーを確実に閉めてください。 |
| | | パッキンが劣化していれば交換が必要です。 |
| | 吸気・排気ダクトの圧力損失が大き過ぎませんか？ (吸気・排気ダクトの空気の流れが悪い) | 適正な断面積のダクトに替えてください。 |
| | | ダクトの曲げ部を少なくしてください。 |
| | | ダクトを短くしてください。 |
| ダクト内部に異物が詰まっていますか？ | ダクト内部の異物を取除いてください。 | |
| 吸込み経路に穴や空気の漏れがありませんか？ | 穴をふさいでください。 | |
| | 空気の漏れをなくしてください。 | |
| 配管経路に、つぶれはありませんか？ | ダクトを交換してください。 | |
| ダストチャンバーにダストがたまりすぎていませんか？ | ダストを処理してください。 | |
| 運転中に異常音や 振動がある | 設置場所の強度は充分にありますか？ | 充分な強度の場所に移設してください。 |
| | 内部に異物が混入していませんか？ | 異物を取除いてください。 |
| | ハネのバランスが狂っていませんか？ | 修理技術者、もしくは販売店にご連絡ください。 |
| | モータのベアリングが損傷していませんか？ | |

※分解修理が必要なときは、必ず修理技術者が行ってください。修理技術者以外の方は、分解や修理を絶対にしないでください。

※上記処置をしても直らない場合は使用を中止し、販売店に点検・修理をご依頼ください。

*****ご存知ですか？ 粉じん爆発と静電気防止に関する豆知識*****

●危険防止のための注意事項

- ❖ 本機は正常なご使用方法で運転する場合、本機自体より事故を発生することはありません。
- ❖ しかし吸引する粉じんの種類や周囲の雰囲気により、種々の火種、静電気の放電による火花などにより、ガス爆発や粉じん爆発を起こす場合があります。
- ❖ 引火性、爆発性、腐食性ガスの雰囲気内および爆発性粉じん、可燃性粉じんが浮遊、または堆積する可能性のある危険場所では絶対にご使用にならないようご注意ください。
- ❖ 参考のため、爆発性ガスおよび粉じんの一部を表記します。

《主な爆発性ガスの種類》

| 爆発等級 | 発火度 | | | | | |
|------|--|--|--------------|---------------------|-------|--------|
| | G 1 | G 2 | G 3 | G 4 | G 5 | G 6 |
| 1 | アセトン、トルエン アンモニア、プロパン 一酸化炭素、ベンゼン エタン、メタノール、酢酸 メタン、酢酸エチル | エタノール 酢酸イソアミル 1-ブタノール ブタン 無水酢酸 | ガソリン ヘキサン | アセトアルデヒド エチルエーテル | | 亜硝酸エチル |
| 2 | 石炭ガス | エチレン エチレンオキシド | イソプレン | | | |
| 3 | 水性ガス 水素 | アセチレン | | | 二硫化炭素 | 硝酸エチル |

《主な爆発性および可燃性粉じんの種類》

| 爆発性粉じん | 可燃性粉じん | |
|---|------------------------------|--|
| | 導電性のもの | 非導電性のもの |
| マグネシウム、アルミニウム アルミニウムブロンズ アルミニウム(含脂) | 亜鉛、チタン、コークス、カーボンブラック 鉄、石炭 | 小麦粉、とうもろこし、砂糖、ゴム、染料 ポリエチレン、フェノール樹脂、ココア リグニン、米ぬか、硫黄 |

●静電気の発生とその防止について

- ❖ 静電気の発生は、二つの物体の接触分離など力学的運動に伴い、本来電氣的に中性状態である物体上でプラスまたはマイナスのどちらか一方の極性電荷が他方よりも過剰となる現象です。
- ❖ クリーナーや集塵機の場合、粉じんを吸込むときに、その粉じんとホースまたはダクトの内面の接触・摩擦移動により、静電気がホースやダクトまたはクリーナー・集塵機本体、フィルターに蓄積される状態を言います。
- ❖ そのため、この蓄積された電荷がダクト内や本体内のフィルターなどからアースに対し放電状態で中和される際に周囲の可燃性の粉じんなどに引火し、いわゆる粉じん爆発を起こす要因になります。
- ❖ 静電気発生を極力少なくするため、本体およびダクトはアースに接続してください。これは、高電圧になる前に大地に放電して障害を少なくするためです。
- ❖ 静電気は空気が乾燥するほど、また、微粉じんを高速で吸引するほど多く発生します。
- ❖ 物質の帯電序列の例を参考のため下記に表示しました。
表中、二つの物質を摩擦または剥離したとき、上部の物質がプラスに帯電し、下部の物質がマイナスに帯電します。ホースやダクトまたはフィルターの材質と粉じんが接近したもののほど帯電は少なくなります。

《帯電序列の例》

| 金属 | 繊維 | 天然物質 | 合成樹脂 |
|--------|-----------|-------|--------------|
| (+) | (+) | (+) | (+) |
| 鉛 | 羊毛 | アスベスト | エポナイト |
| 亜鉛 | ナイロン | 人毛・毛皮 | ポリスチレン |
| アルミニウム | レーヨン | ガラス | ポリプロピレン |
| クローム | 絹 | 雲母 | ポリエチレン |
| 鉄 | 木綿 | 木材 | 塩化ビニル |
| 銅 | 麻 | 人の皮膚 | ポリテトラフロロエチレン |
| ニッケル | ガラス繊維 | 紙 | |
| 金 | アセテート | ゴム | |
| 白金 | ビニロン | セルロイド | |
| | ポリエステル | セロファン | |
| | アクリル | | |
| | ポリ塩化ビニリデン | | |
| (-) | (-) | (-) | (-) |

8 アフターサービスと保証について

△ 注意



当社製品の補修・修理には、当社純正部品を使用する。

- * 当社純正部品以外を補修部品として使用すると、特性が合わず、故障や事故の原因になります。
- * 当社純正部品以外を使用した場合のクレームおよび修理のご依頼などは、お受けできないばかりでなく、すべての保証の対象から外れる場合があります。
- * 他メーカー製品に当社部品を使用した場合も同様とします。

●修理について

補修用パーツの発注および修理などのお問い合わせは、品番、製造番号、ご購入日をご確認のうえ、お買い上げの販売店、または弊社お客様相談室にお申し付けください。なお、スイデン製品は、家電製品に準じた保有期間を独自設定しています。標準部品としての補修用のパーツの保有期間は、製造打ち切り後6年です。

●保証について

この製品の保証期間は納入日より1年間とし、次の場合に限り無償修理の対象となります。

無償保証

取扱説明書に沿った保守点検を実施したにもかかわらず、保証期間内に当社の設計・組立の不備により、故障または破損が発生した場合。（日本国内でご使用の場合に限ります。）
ただし、故障または破損に起因する種々の出費およびその他の損害に関する保証はいたしかねます。また、無償修理時、故障原因に関係なく消耗し、交換が必要だと判断した部品については、有償とさせていただきます。

△ 安全に関するご注意

- 本製品を、食品・動植物・精密機器・美術品の保存など特殊用途については、確認のうえ使用してください。品質低下などの原因になることがあります。
- 本体には、据え付けおよび電気工事などが必要な場合があります。お買い上げ販売店または専門業者にご相談ください。工事に不備があると、感電や火災・事故の原因になることがあります。

愛情点検



★長年ご使用の集塵機の点検を！

このような症状はありませんか？

- スイッチを入れても時々運転しないことがある。
- 運転中に異常な音や振動がある。
- 本体が変形していたり、異常に熱い。
- 焦げ臭い“におい”がする。
- その他の異常がある。

お願い
異常があれば
ご使用を
即、中止!!

このような症状のときは、故障や事故防止のため、スイッチを切り、電源プラグをコンセントから抜き、必ず販売店に点検・修理をご相談ください。

アフターサービスのお申し込みについて

アフターサービス・修理のお申し込みは、お買い上げの販売店または、お客様相談室へお申し込みください。

●お買い上げ販売店のメモ欄

| | |
|-----|-------------------|
| 店名 | お買い上げ年月日 年 月 日 |
| 所在地 | TEL |
| | FAX |

≪製品の廃棄について≫ 本機を廃棄するときは、分解し、分別処理して廃棄物処理場に出してください。

スイデン商品についてのお問い合わせは、お買い上げの販売店または、お客様相談室へどうぞ！

お客様相談室 フリーダイヤル ☎ 0120-285-240

Eメールでのお問い合わせは info@suiden.com

株式会社 **スイデン**

〒543-0062 大阪市天王寺区逢阪 2-4-24 ホームページ <https://www.suiden.com>