

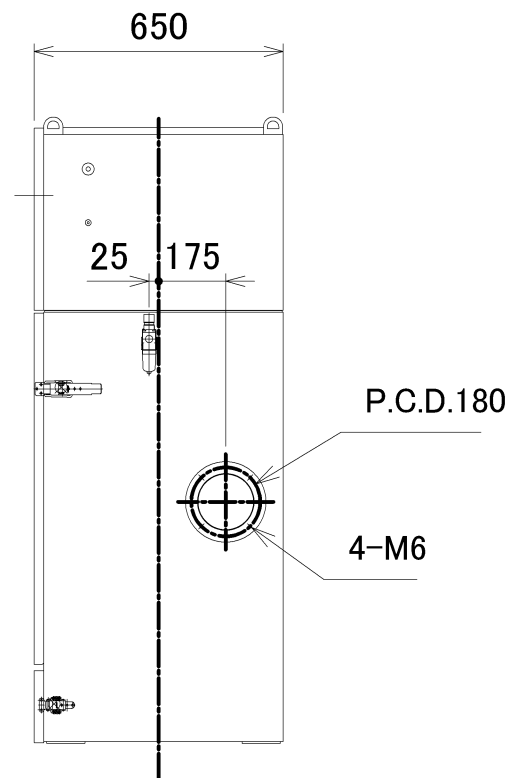
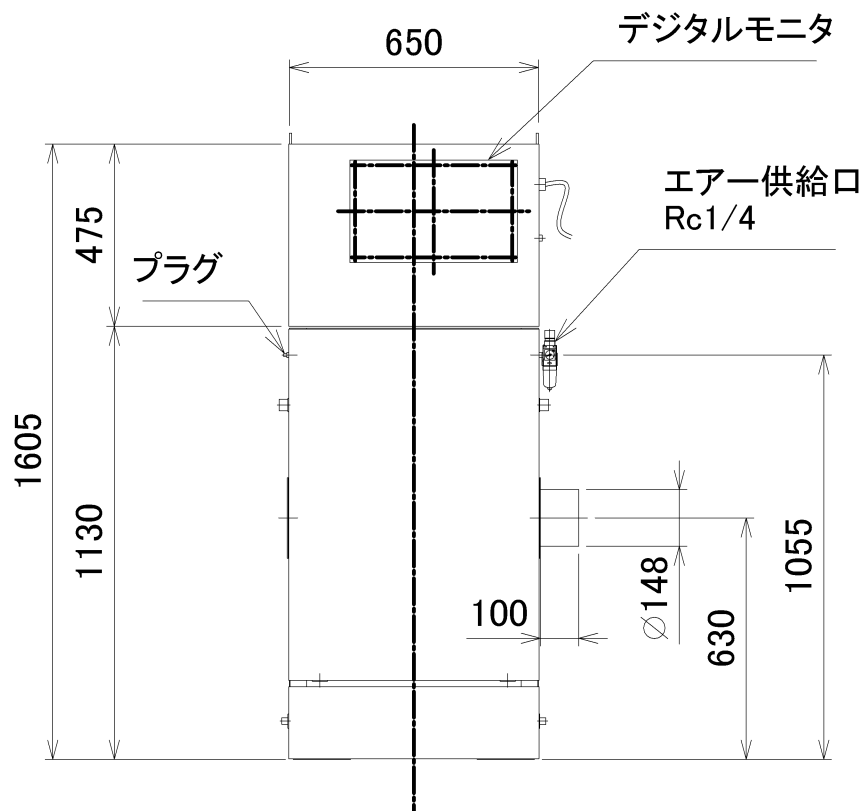
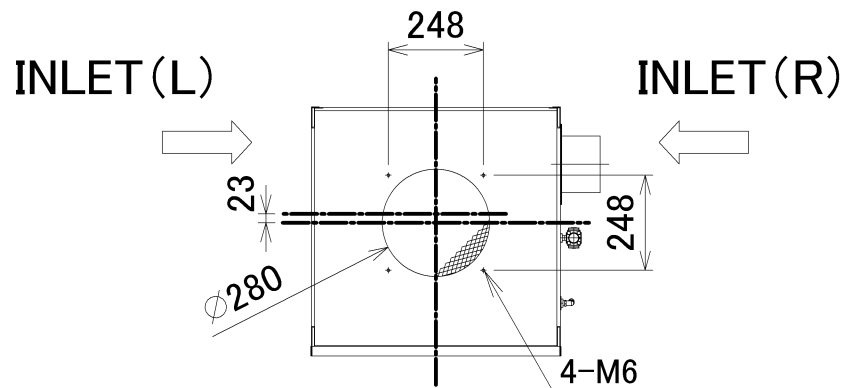
管理No. 2933000-15-05

製品名：SDC-L1500BP3-5

仕様表

型式			SDC-L1500BP3-5		
風量 (m ³ /min)			10	20	22
静圧 (kPa)	50Hz	ファン単体	2.82	2.58	2.52
		集塵機本体	2.64	1.88	1.70
送風機用モータ			1.5kW × 2P IE3規格		
電源			3相交流 200V/50Hz		
カートリッジ フィルター (80μ)	材質	ポリエステル			
	面積	14m ²			
	本数	4本			
標準エア消費量			8L/min(N.T.P.)		
ダストチャンバー容量			14L		
概算質量			167kg		
付属品			1.吸込管 (フレキ用) 2.フィルターレギュレータ 3.電源コード (VCT2mm ² ×4芯×3m)		
塗装			トップケース：5YR6/12相当 キャビネット：10Y9.5/1相当		

注 1.本機は 屋内設置型です。
2.INLETは本図を標準とします。



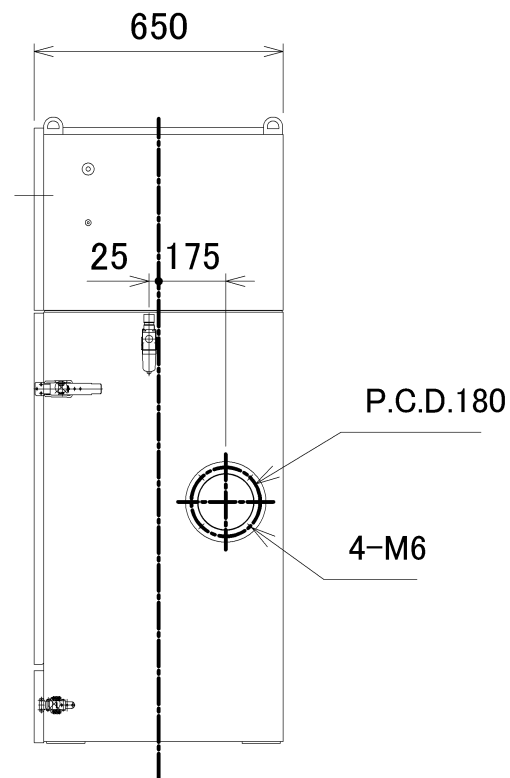
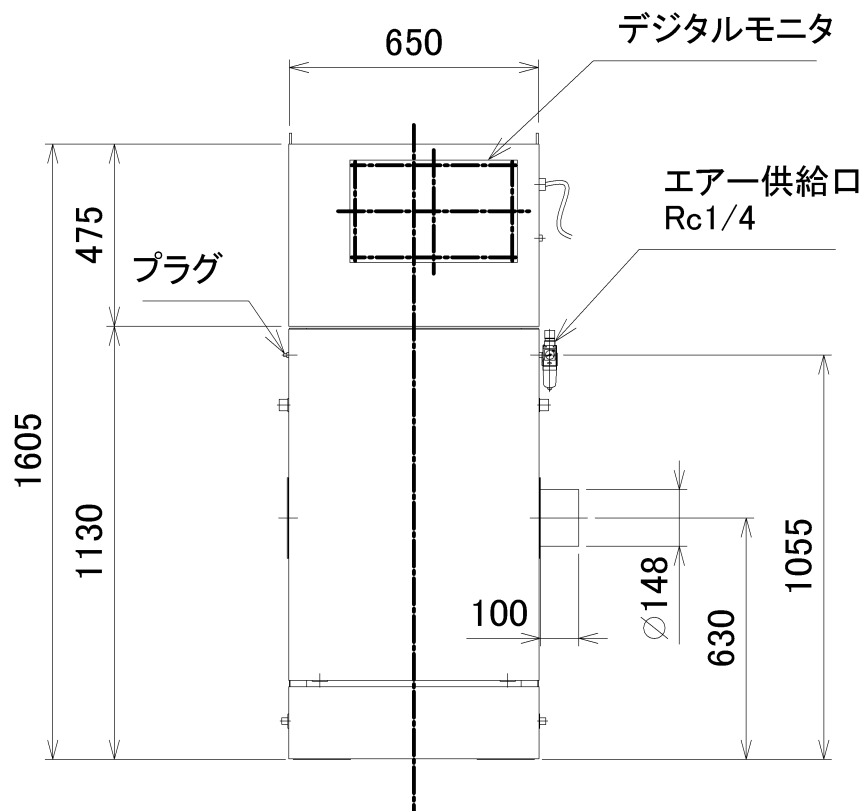
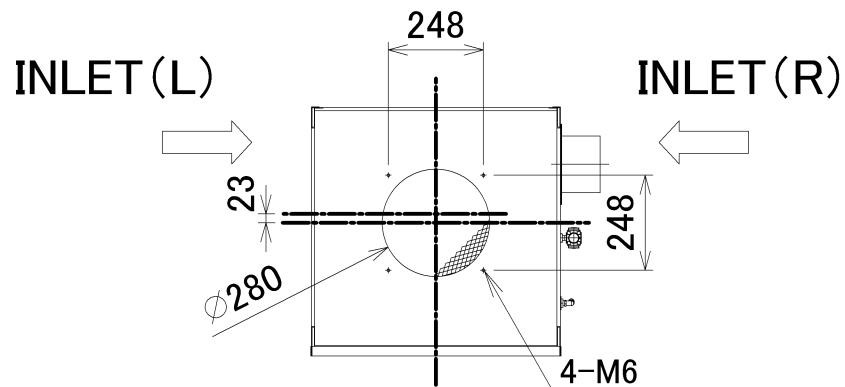
管理No. 2934000-15-05

製品名：SDC-L1500BP3-6

仕様表

型式			SDC-L1500BP3-6		
風量 (m ³ /min)			10	20	22
静圧 (kPa)	60Hz	ファン単体	2.88	2.60	2.48
		集塵機本体	2.70	1.90	1.66
送風機用モータ			1.5kW × 2P IE3規格		
電源			3相交流 200V/60Hz, 220V/60Hz		
カートリッジ フィルター (80山)	材質	ポリエステル			
	面積	14m ²			
	本数	4本			
標準エア消費量			8L/min(N.T.P.)		
ダストチャンバ容量			14L		
概算質量			167kg		
付属品			1.吸込管 (フレキ用) 2.フィルターレギュレータ 3.電源コード (VCT2mm ² ×4芯×3m)		
塗装			トップケース：5YR6/12相当 キャビネット：10Y9.5/1相当		

注 1.本機は 屋内設置型です。
2.INLETは本図を標準とします。

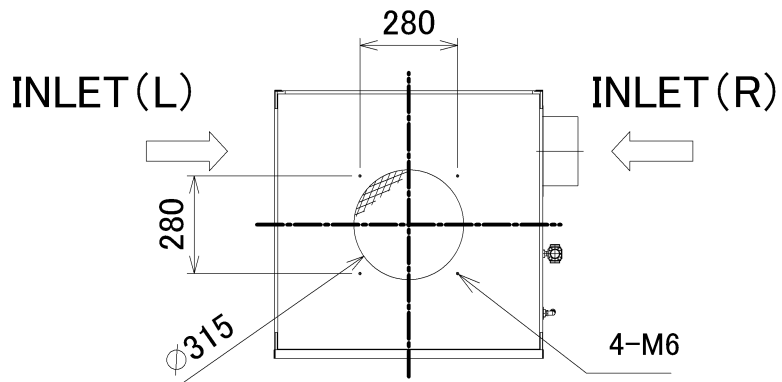


管理No. 2935000-15-05

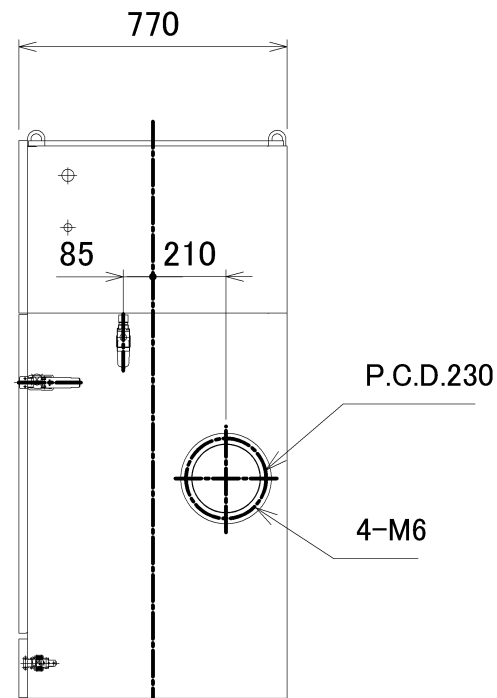
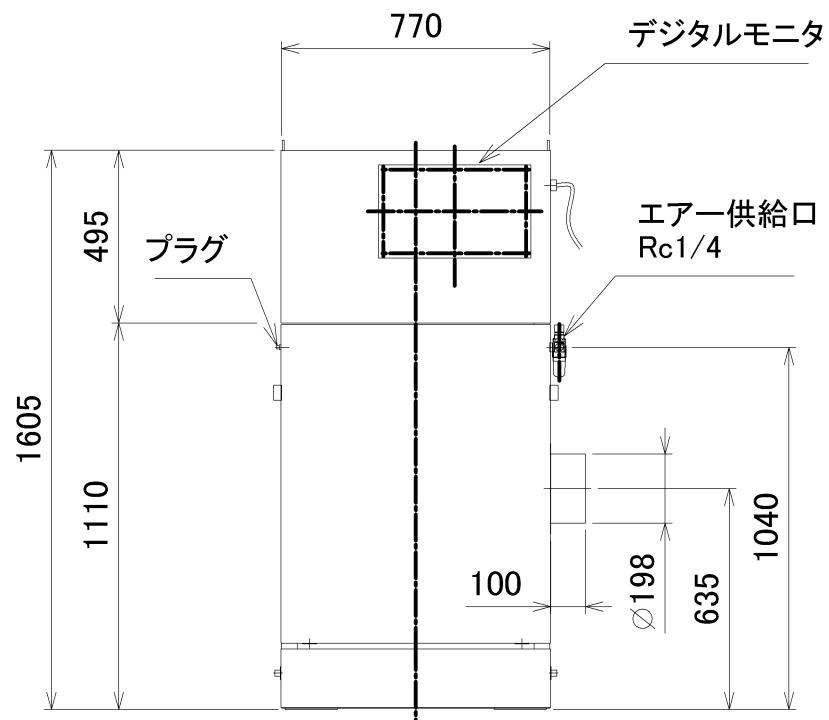
製品名：SDC-L2200BP3-5

仕様表

型式	SDC-L2200BP3-5		
風量 (m ³ /min)	15	30	33
静圧 (kPa)	50Hz	ファン単体	2.90 2.67 2.54
		集塵機本体	2.72 1.97 1.71
送風機用モータ	2.2kW × 2P IE3規格		
電源	3相交流 200V/50Hz		
カートリッジ フィルター (80山)	材質	ポリエステル	
	面積	21m ²	
	本数	6本	
標準エア消費量	12L/min (N.T.P.)		
ダストチャンバー容量	17L×2ヶ		
概算質量	234kg		
付属品	1.吸込管 (フレキ用) 2.フィルターレギュレータ 3.電源コード (VCT2mm ² ×4芯×3m)		
塗装	トップケース：5YR6/12相当 キャビネット：10Y9.5/1相当		



注 1.本機は 屋内設置型です。
2.INLETは本図を標準とします。

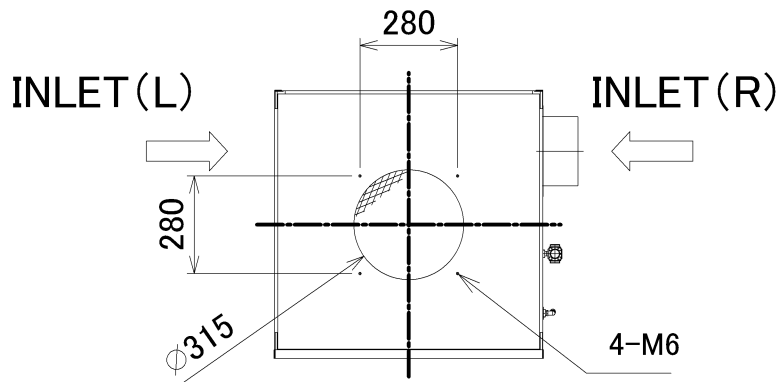


管理No. 2936000-15-05

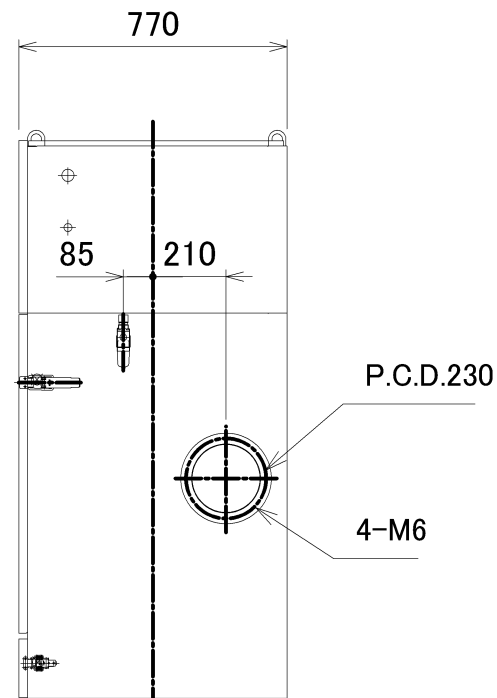
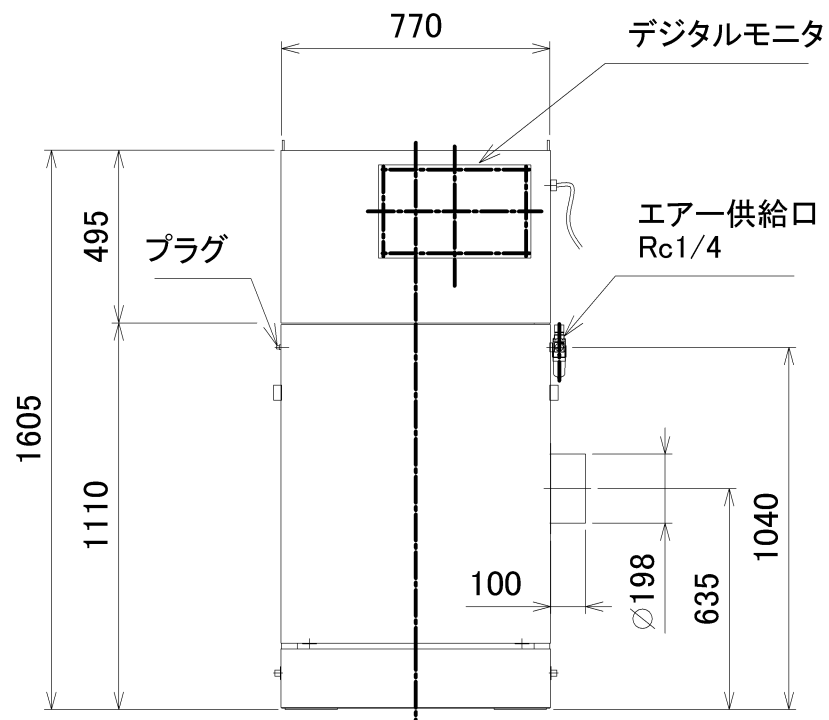
製品名：SDC-L2200BP3-6

仕様表

型 式		SDC-L2200BP3-6			
風量 (m ³ /min)		15	30	33	
静圧 (kPa)	60Hz	ファン単体	3.09	2.86	2.70
		集塵機本体	2.91	2.16	1.87
送風機用モータ		2.2kW × 2P IE3規格			
電 源		3相交流 200V/60Hz, 220V/60Hz			
カートリッジ フィルター (80山)	材質	ポリエステル			
	面積	21m ²			
	本数	6本			
標準エア-消費量		12L/min(N.T.P.)			
ダストチャンバ-容量		17L×2ケ			
概算質量		234kg			
付属品		1.吸込管 (フレキ用) 2.フィルターレギュレータ 3.電源コード (VCT2mm ² ×4芯×3m)			
塗装		トップケース：5YR6/12相当 キャビネット：10Y9.5/1相当			



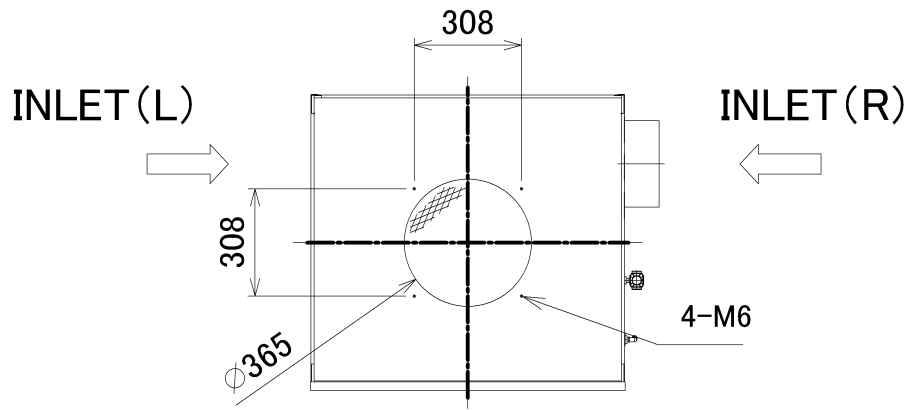
注 1.本機は 屋内設置型です。
2.INLETは本図を標準とします。



管理No. 2937000-15-05

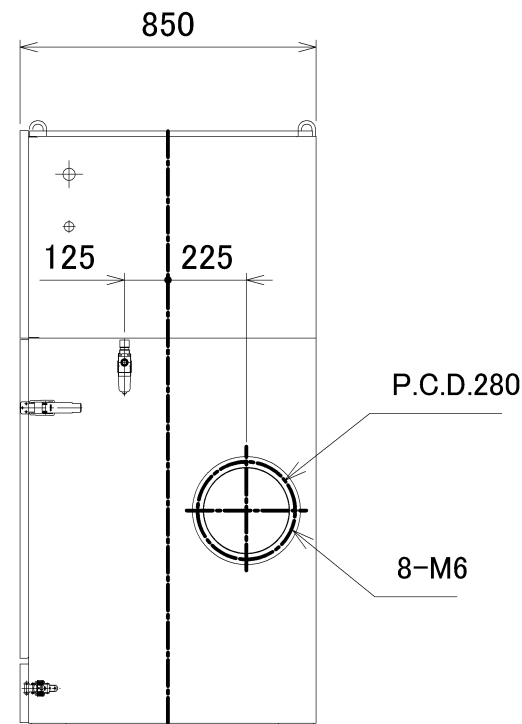
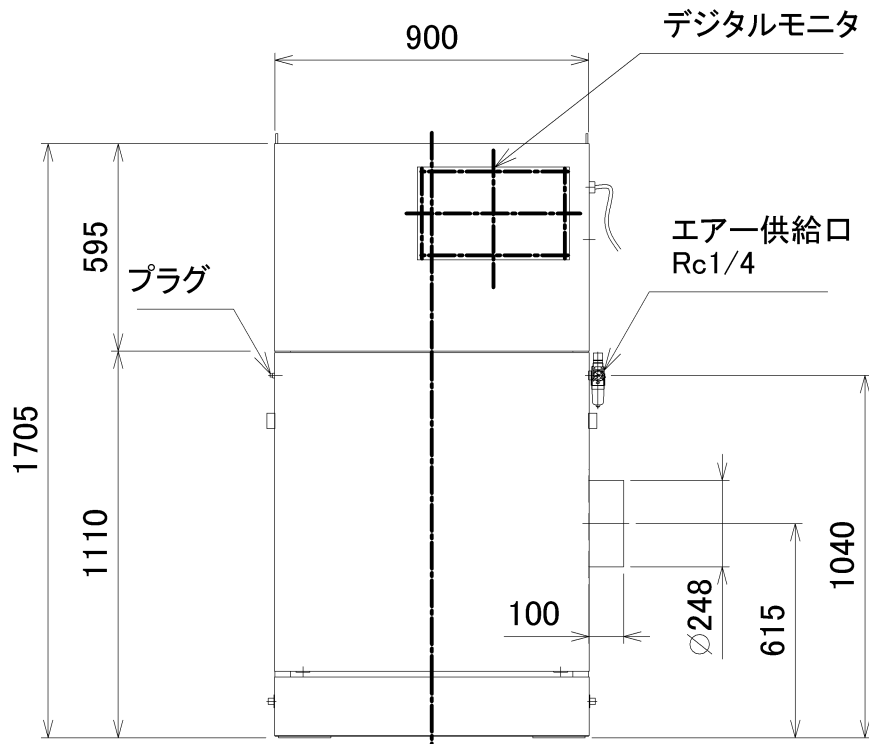
製品名: SDC-L3700BP3-5

仕様表



型式	SDC-L3700BP3-5				
風量 (m ³ /min)	20	40	50		
静圧 (kPa)	50Hz	ファン単体	3.05	2.85	2.50
		集塵機本体	2.89	2.20	1.52
送風機用モータ	3.7kW × 2P IE3規格				
電源	3相交流 200V/50Hz				
カートリッジ フィルター (80山)	材質	ポリエステル			
	面積	31m ²			
	本数	9本			
標準エアークonsumsi	18L/min (N.T.P.)				
ダストチャンバ容量	17L × 2ヶ				
概算質量 (kg)	312kg				
付属品	1. 吸込管 (フレキ用) 2. フィルターレギュレータ 3. 電源コード (VCT3.5mm ² × 4芯 × 3m)				
塗装	トップケース: 5YR6/12相当 キャビネット: 10Y9.5/1相当				

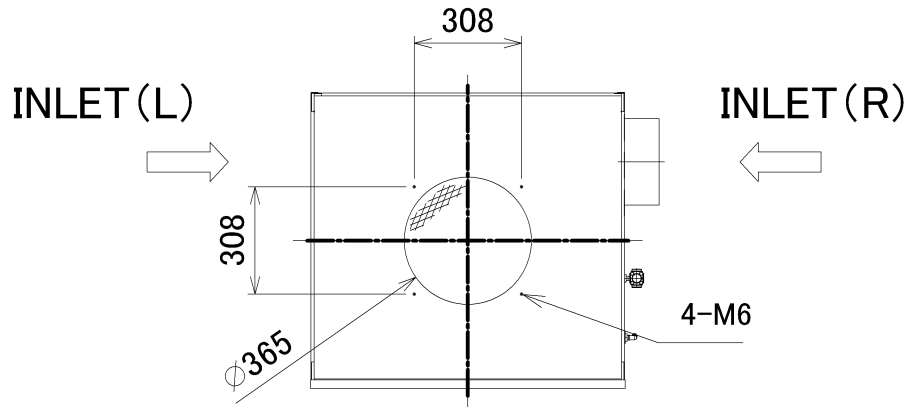
注 1. 本機は 屋内設置型です。
2. INLETは本図を標準とします。



管理No. 2938000-15-05

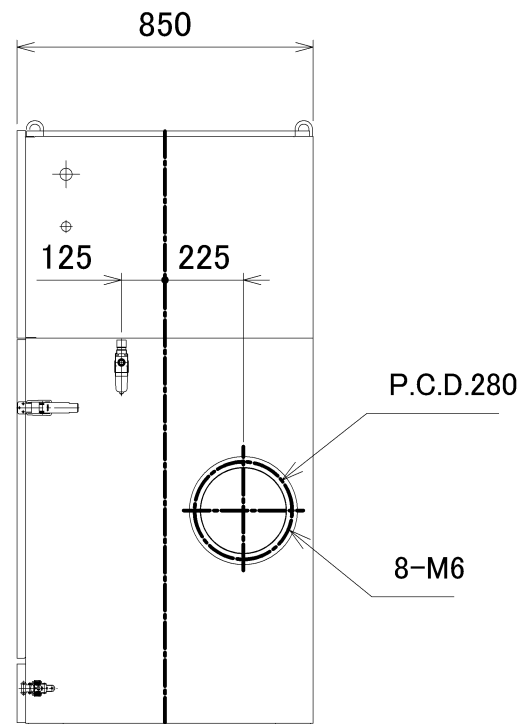
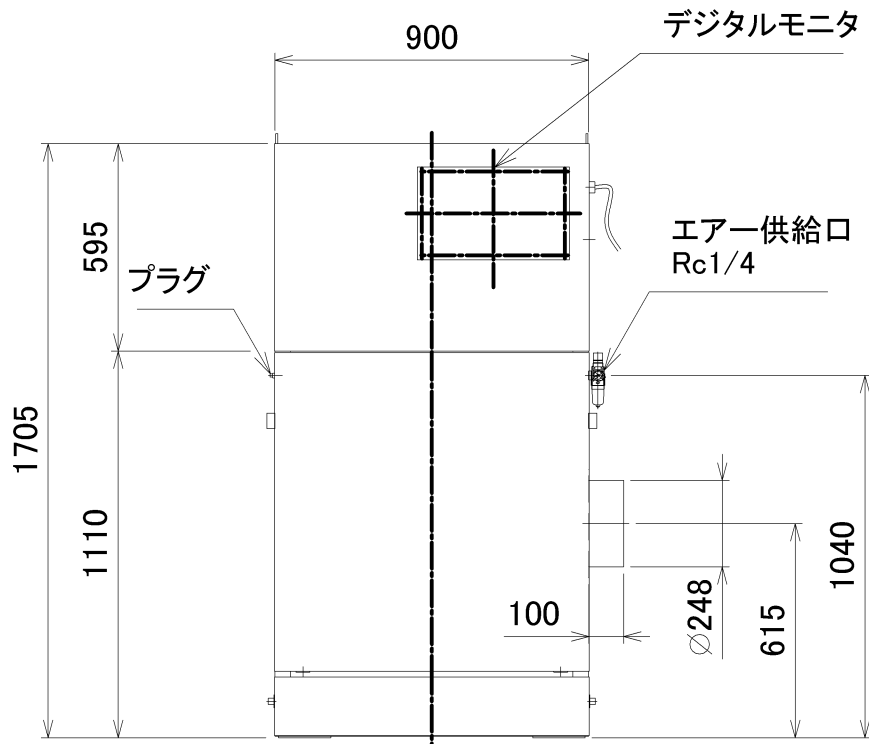
製品名：SDC-L3700BP3-6

仕様表



型式			SDC-L3700BP3-6		
風量 (m ³ /min)			20	40	50
静圧 (kPa)	60Hz	ファン単体	3.10	2.88	2.50
		集塵機本体	2.94	2.23	1.52
送風機用モータ			3.7kW × 2P IE3規格		
電源			3相交流 200V/60Hz, 220V/60Hz		
カートリッジ フィルター (80山)	材質	ポリエステル			
	面積	31m ²			
	本数	9本			
標準エア消費量			18L/min(N.T.P.)		
ダストチャンパー容量			17L×2ヶ		
概算質量 (kg)			312kg		
付属品			1.吸込管 (フレキ用) 2.フィルターレギュレータ 3.電源コード (VCT3.5mm ² ×4芯×3m)		
塗装			トップケース：5YR6/12相当 キャビネット：10Y9.5/1相当		

注 1.本機は 屋内設置型です。
2.INLETは本図を標準とします。



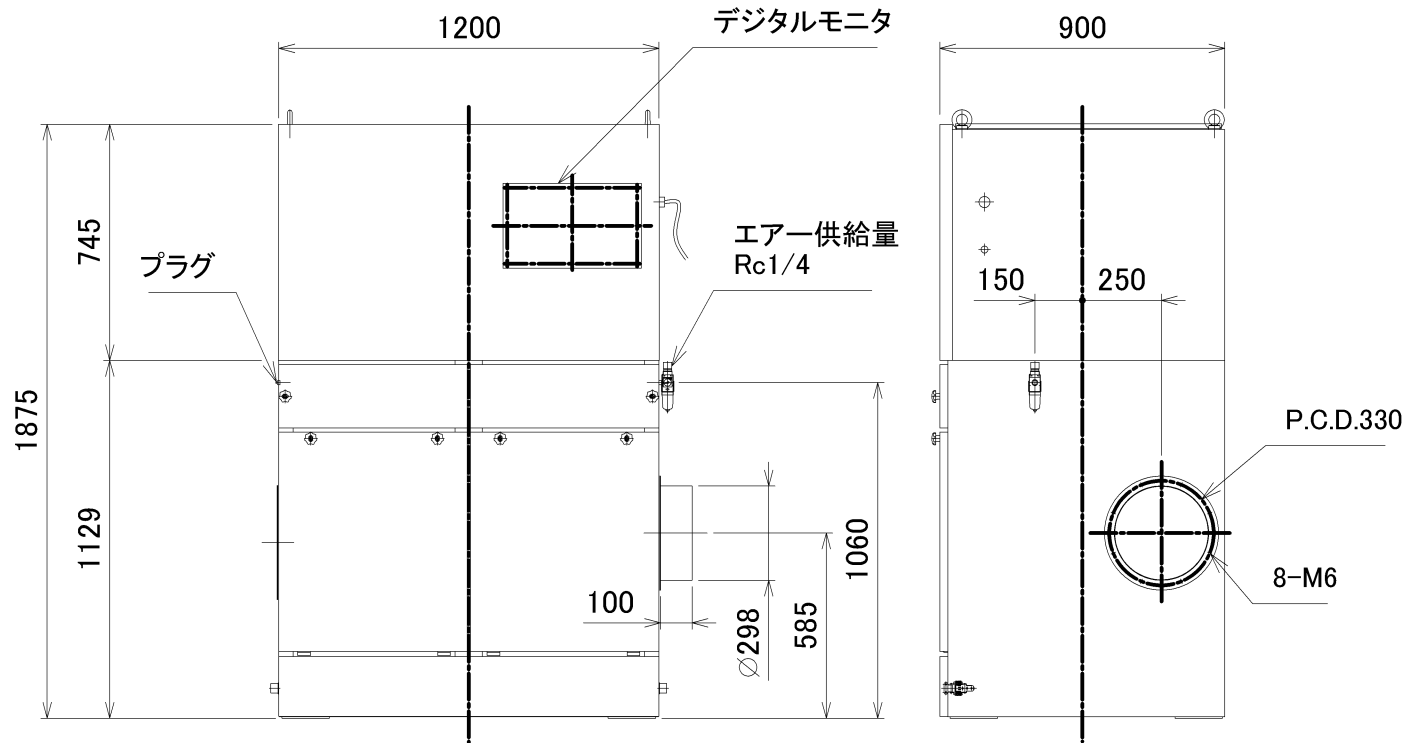
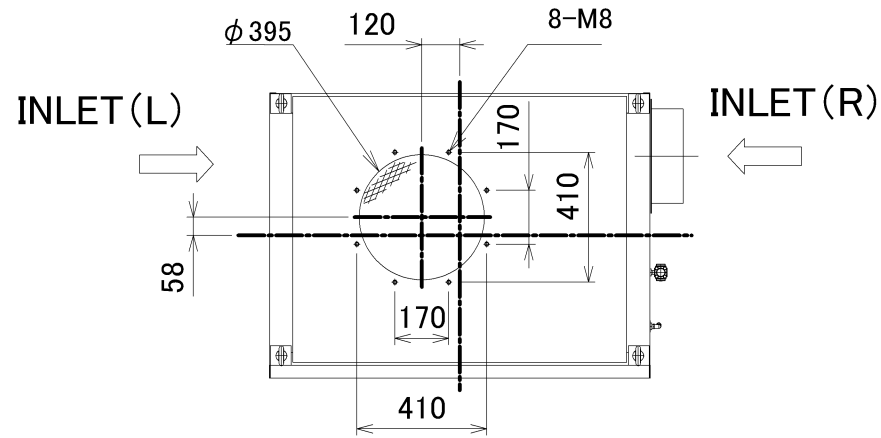
管理No. 2939000-15-05

製品名：SDC-L5500BP3-5

仕様表

型式		SDC-L5500BP3-5			
風量 (m ³ /min)		30	60	80	
静圧 (kPa)	50Hz	ファン単体	2.77	2.67	2.48
		集塵機本体	2.59	1.97	1.28
送風機用モータ		5.5kW × 2P IE3規格			
電源		3相交流 200V/50Hz			
カートリッジ フィルター (80山)	材質	ポリエステル			
	面積	41m ²			
	本数	12本			
標準エア消費量		24L/min(N.T.P.)			
ダストチャンバー容量		17L×3ヶ			
概算質量		426kg			
付属品		1. 吸込管 (フレキ用) 2. フィルターレギュレータ 3. 電源コード (VCT5.5mm ² ×4芯×3m)			
塗装		トップケース：5YR6/12相当 キャビネット：10Y9.5/1相当			

注 1.本機は 屋内設置型です。
2.INLETは本図を標準とします。

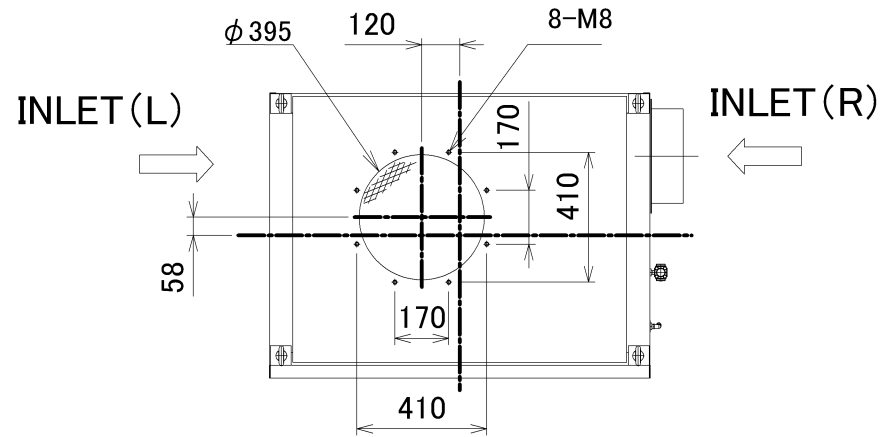


管理No. 2940000-15-05

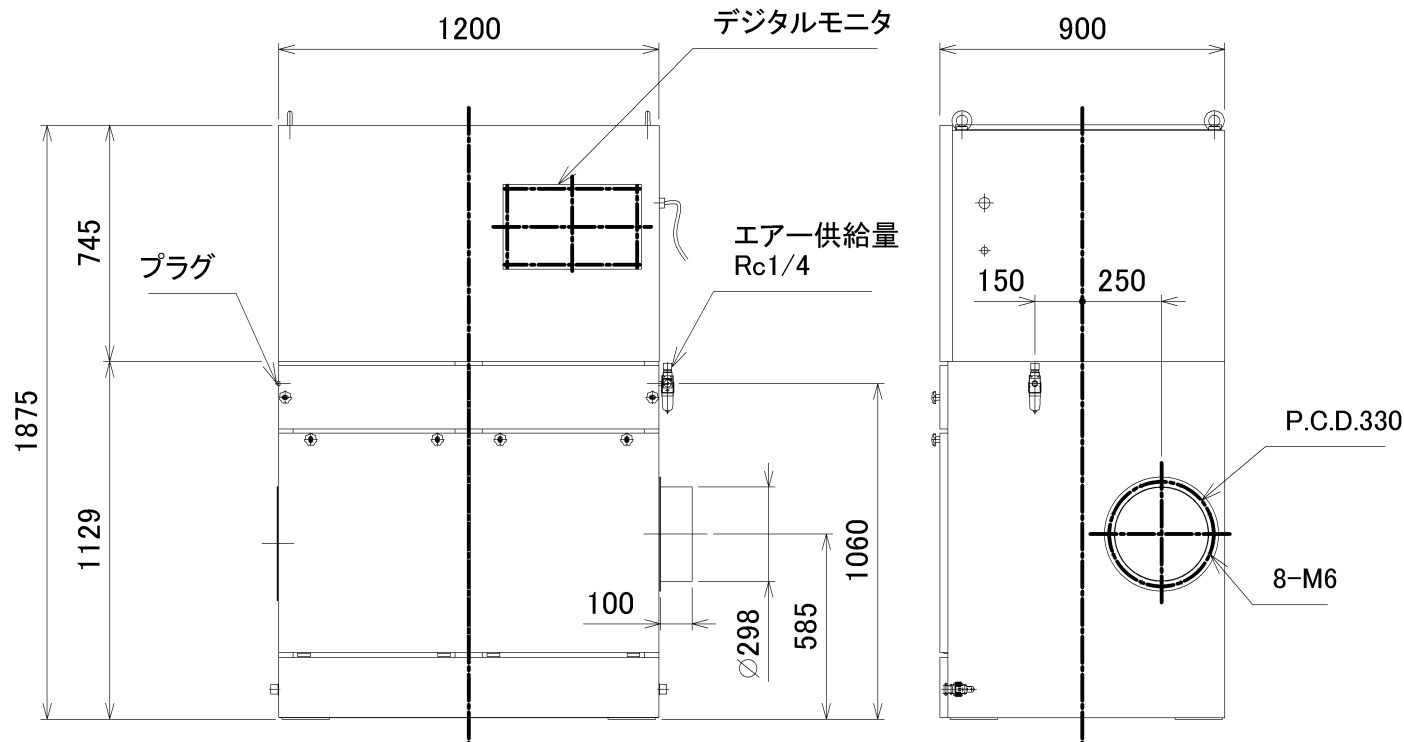
製品名：SDC-L5500BP3-6

仕様表

型式	SDC-L5500BP3-6		
風量 (m ³ /min)	30	60	80
静圧 (kPa)	60Hz	ファン単体	2.98 2.90 2.74
		集塵機本体	2.80 2.20 1.54
送風機用モータ	5.5kW × 2P IE3規格		
電源	3相交流 200V/60Hz, 220V/60Hz		
カートリッジ フィルター (80山)	材質	ポリエステル	
	面積	41m ²	
	本数	12本	
標準エア消費量	24L/min(N.T.P.)		
ダストチャンバー容量	17L×3ヶ		
概算質量	426kg		
付属品	1.吸込管 (フレキ用) 2.フィルターレギュレータ 3.電源コード (VCT5.5mm ² ×4芯×3m)		
塗装	トップケース：5Y R6/12相当 キャビネット：10Y9.5/1相当		



注 1.本機は 屋内設置型です。
2.INLETは本図を標準とします。



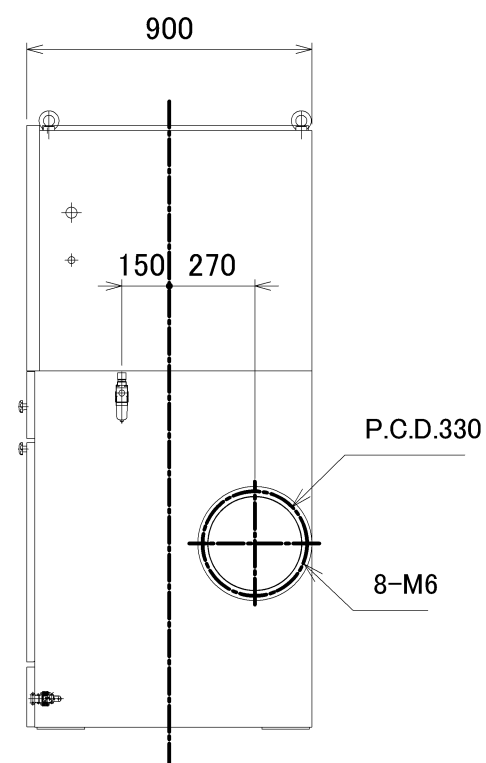
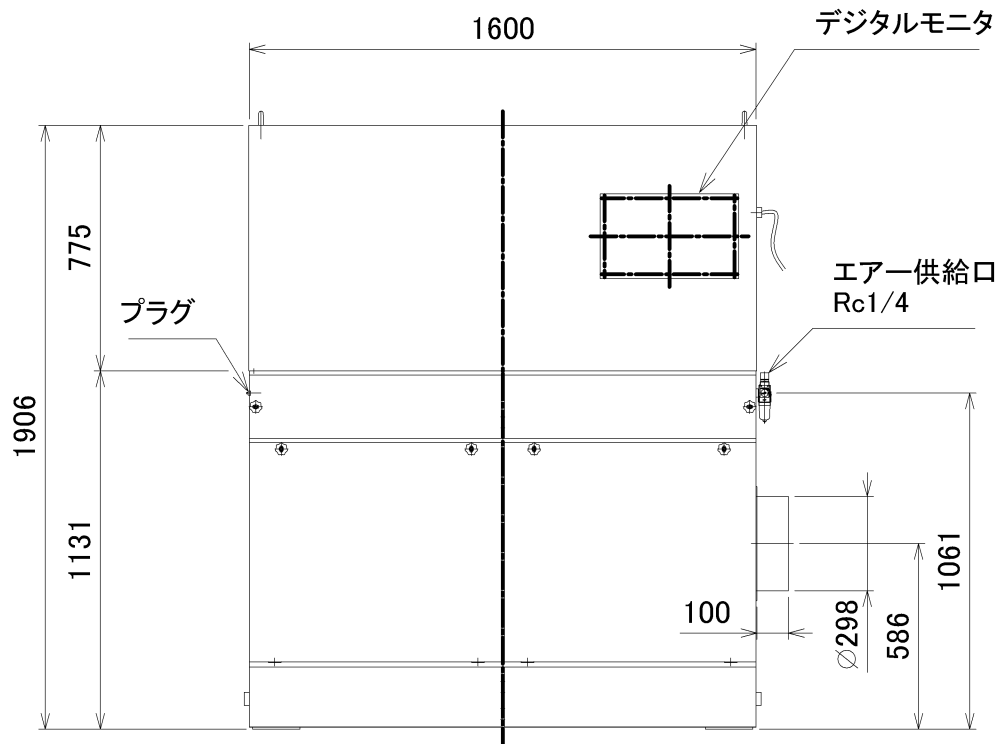
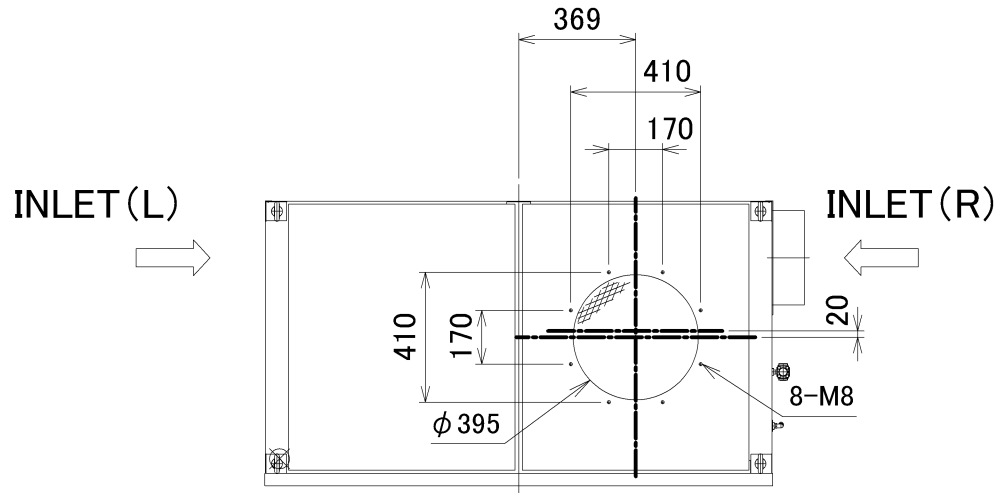
管理No. 2941000-15-05

製品名: SDC-L7500BP3-5

仕様表

型式			SDC-L7500BP3-5		
風量 (m ³ /min)			40	80	100
静圧 (kPa)	50Hz	ファン単体	2.79	2.75	2.65
		集塵機本体	2.61	2.05	1.65
送風機用モータ			7.5kW × 2P IE3規格		
電源			3相交流 200V/50Hz		
カートリッジ フィルター (80山)	材質	ポリエステル			
	面積	54m ²			
	本数	16本			
標準エア消費量			30L/min(N.T.P.)		
ダストチャンバー容量			17L×4ヶ		
概算質量			519kg		
付属品			1.吸込管 (フレキ用) 2.フィルターレギュレータ 3.電源コード (VCT8mm ² ×4芯×3m)		
塗装			トップケース: 5YR6/12相当 キャビネット: 10Y9.5/1相当		

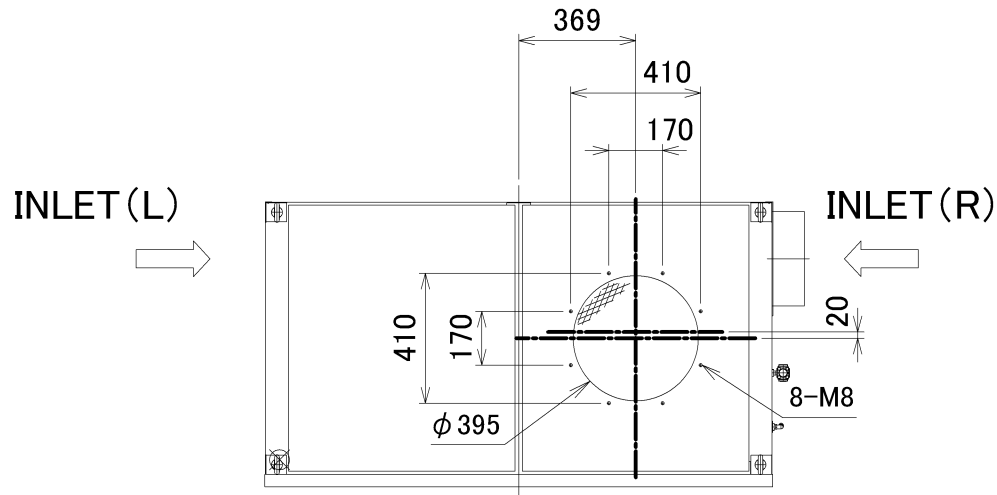
注 1.本機は 屋内設置型です。
2.INLETは本図を標準とします。



管理No. 2942000-15-05

製品名: SDC-L7500BP3-6

仕様表



型式	SDC-L7500BP3-6				
風量 (m ³ /min)	40	80	100		
静圧 (kPa)	60Hz	ファン単体	2.82	2.75	2.65
		集塵機本体	2.64	2.05	1.65
送風機用モータ	7.5kW × 2P IE3規格				
電源	3相交流 200V/60Hz, 220V/60Hz				
カートリッジ フィルター (80山)	材質	ポリエステル			
	面積	54m ²			
	本数	16本			
標準エア消費量	30L/min(N.T.P.)				
ダストチャンバ容量	17L×4ヶ				
概算質量	519kg				
付属品	1. 吸込管 (フレキ用) 2. フィルターレギュレータ 3. 電源コード (VCT8mm ² ×4芯×3m)				
塗装	トップケース: 5Y R6/12相当 キャビネット: 10Y9.5/1相当				

注 1. 本機は 屋内設置型です。
2. INLETは本図を標準とします。

