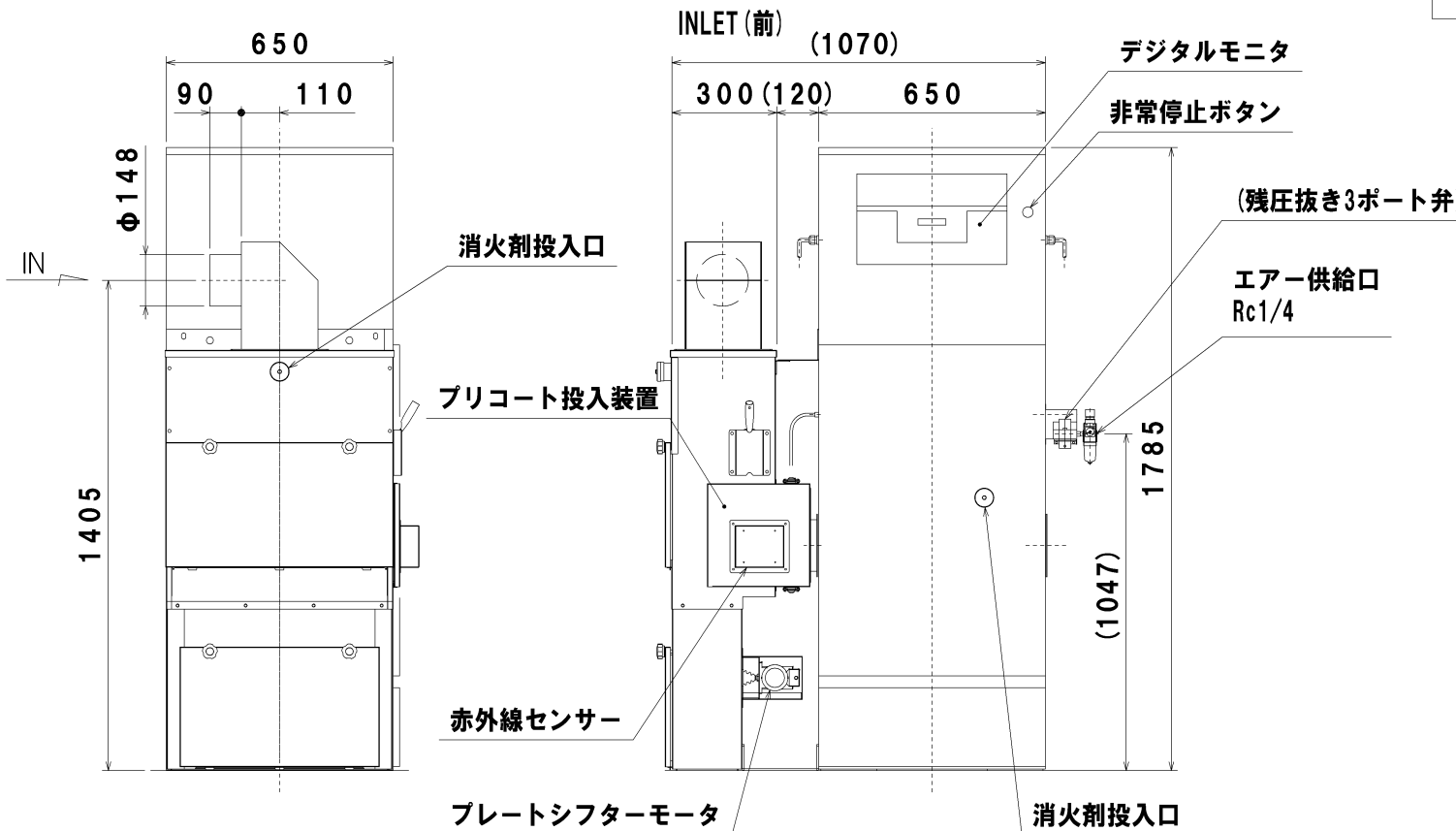
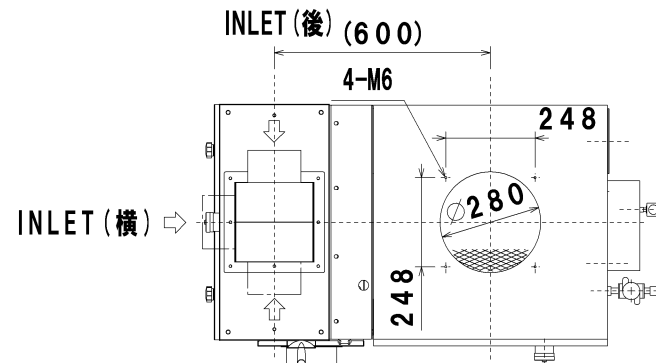


管理No. 2953000-15-05

製品名: SDC-L1500BPT3-5

仕様表

型式	SDC-L1500BPT3-5		
風量 (m <sup>3</sup> /min)	10	15	20
静圧 (kPa)	50Hz	2.82	2.65 2.58
送風機用モータ	1.5kW×2P IE3規格		
電源	3相交流 200V/50Hz		
カートリッジ フィルター (100山)	材質	ポリエステル	
	面積	25 m <sup>2</sup>	
	本数	6 本	
標準エア消費量	20L/min (N.T.P.)		
ダスト チャンバー容積	本体	25L (ワンタッチリフト)	
	火の粉分離 消火装置	6.5L	
概算質量	352kg		
付属品	1. 消火剤投入口 2. 赤外線センサー 3. プレートシフター 4. プリコート投入装置 5. 電源コード (VCT2mm <sup>2</sup> ×4芯×3m) 6. 攪拌チューブ×1式 (予備品) 7. ろ過助剤 10kg (予備品)		
塗装	トップケース: 5YR6/12相当 キャビネット: 10Y9.5/1相当		



注) 1. 本機は屋内設置型です。  
2. INLETは本図左側の「後」を標準とします。  
尚、INLET (前)、INLET (横) も対応可能です。

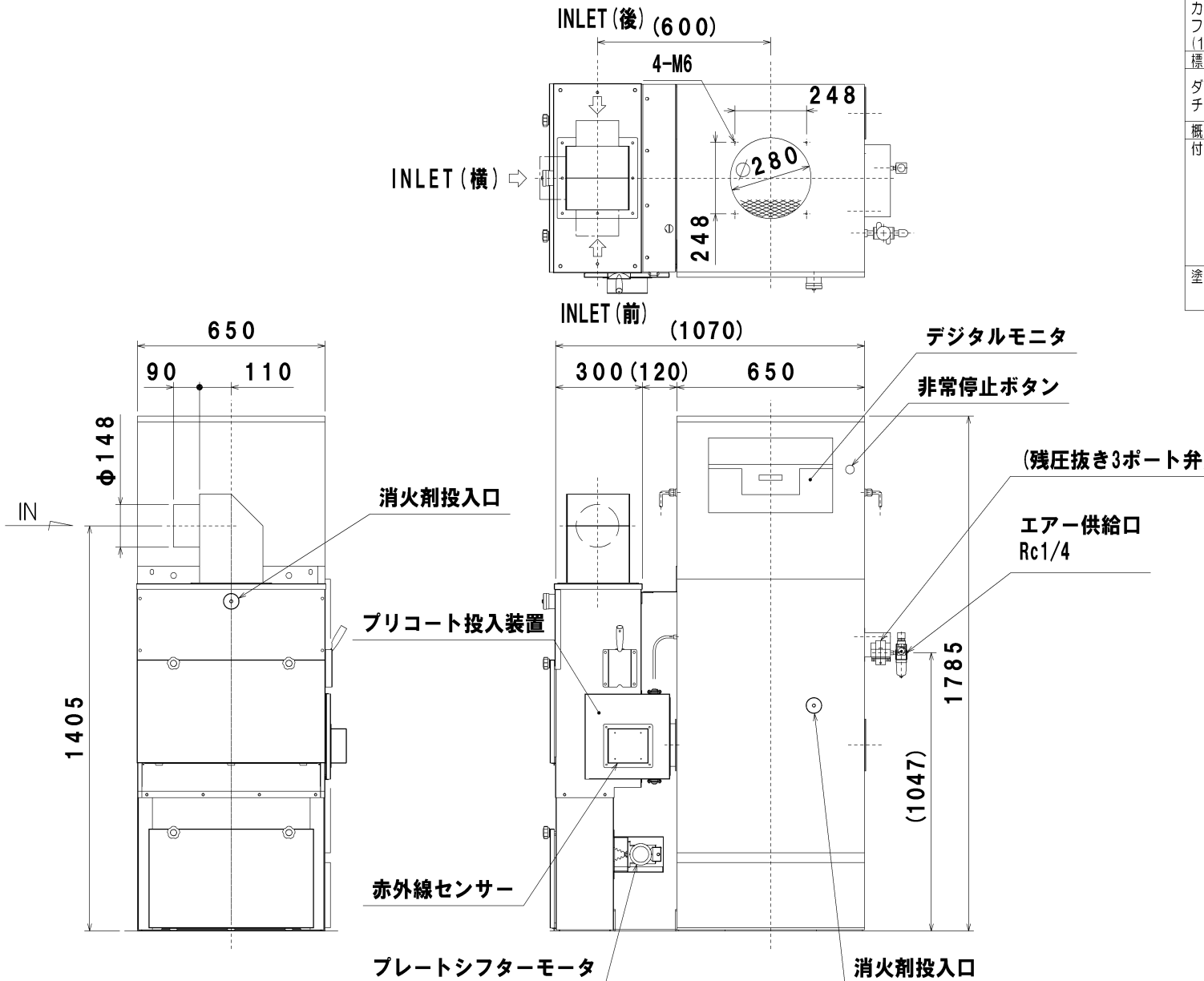
管理No. 2954000-15-05

製品名：SDC-L1500BPT3-6

仕様表

型式	SDC-L1500BPT3-6		
風量(m <sup>3</sup> /min)	10	15	20
静圧(kPa)	60Hz	2.88	2.78 2.60
送風機用モータ	1.5kW×2P IE3規格		
電源	3相交流 200V/60Hz、220V/60Hz		
カートリッジ フィルター (100山)	材質	ポリエステル	
	面積	25 m <sup>2</sup>	
	本数	6 本	
標準エア消費量	20L/min(N.T.P.)		
ダスト チャンバー容積	本体	25L (ワンタッチリフト)	
	火の粉分離 消火装置	6.5L	
概算質量	352kg		
付属品	1.消火剤投入口 2.赤外線センサー 3.プレートシフター 4.プリコート投入装置 5.電源コード (VCT2mm <sup>2</sup> ×4芯×3m) 6.攪拌チューブ×1式 (予備品) 7.ろ過助剤 10kg (予備品)		
塗装	トップケース：5YR6/12相当 キャビネット：10Y9.5/1相当		

注) 1.本機は屋内設置型です。  
2.INLETは本図左側の「後」を標準とします。  
尚、INLET(前)、INLET(横)も対応可能です。

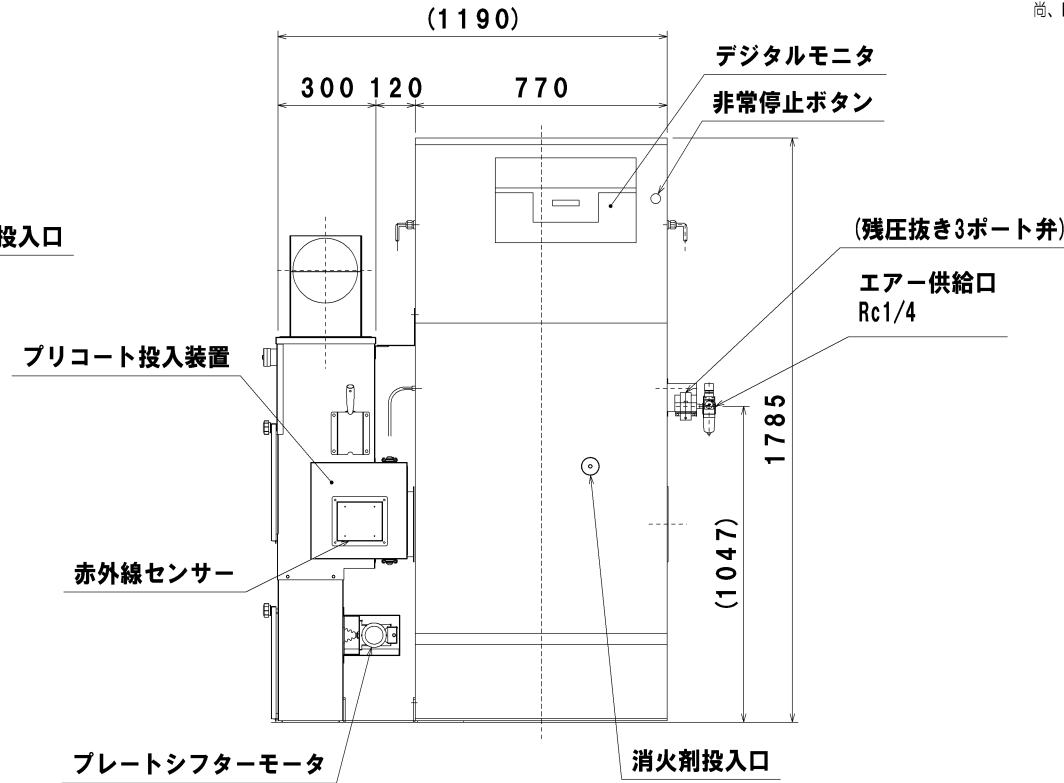
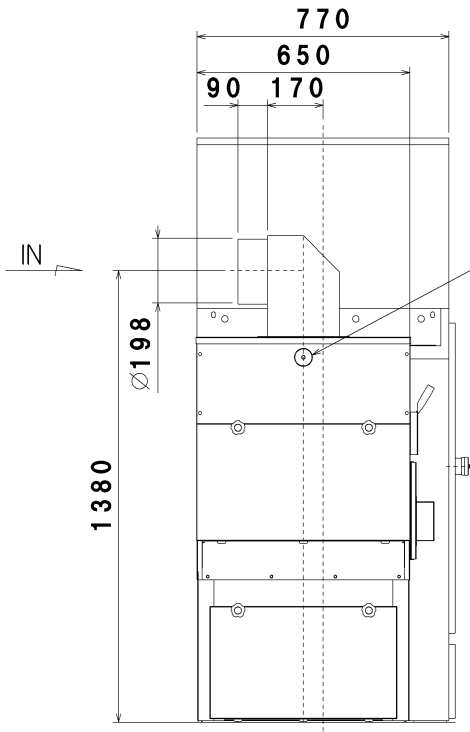
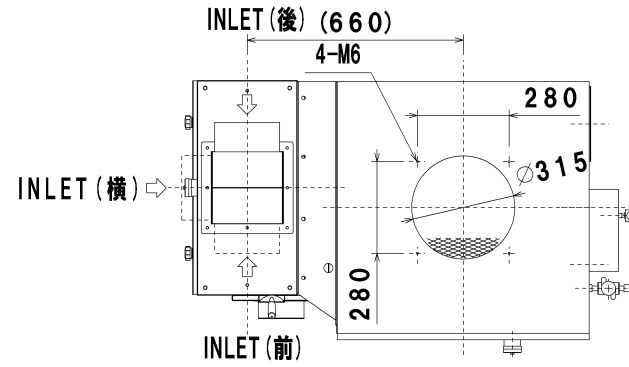


管理No. 2955000-15-05

製品名：SDC-L2200BPT3-5

仕様表

型式	SDC-L2200BPT3-5		
風量 (m <sup>3</sup> /min)	15	20	30
静圧 (kPa)	50Hz	2.90	2.85 2.67
送風機用モータ	2.2kW×2P IE3規格		
電源	3相交流 200V/50Hz		
カートリッジ	材質	ポリエステル	
フィルター	面積	37 m <sup>2</sup>	
(100μ)	本数	9本	
標準エア消費量	25L (min)(N.T.P.)		
ダスト	本体	36L (ワンタッチリフト)	
チャンバー容積	火の粉分	6.5L	
	消火装置		
概算質量	434kg		
付属品	1. 消火剤投入口 2. 赤外線センサー 3. プレートシフター 4. フリコート投入装置 5. 電源コード (VCT2mmφ×4芯×3m) 6. 攪拌チューブ×1式 (予備品) 7. ろ過助剤 10kg (予備品)		
塗装	トップケース：5YR6/12相当 キャビネット：10Y9.5/1相当		



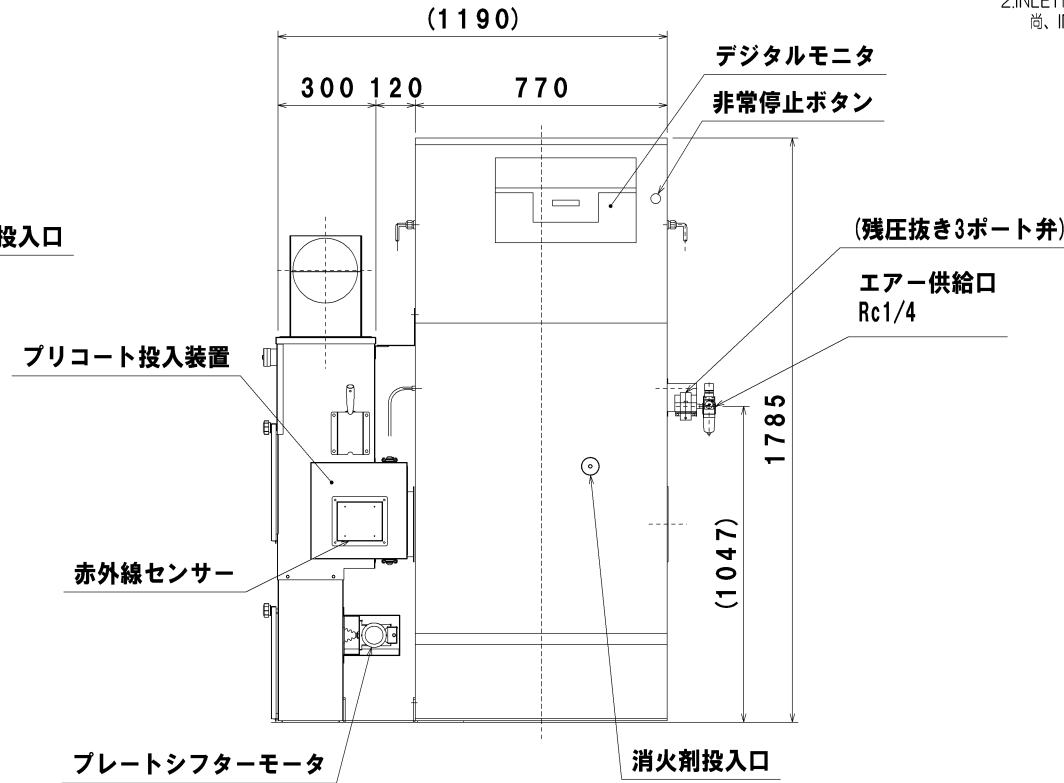
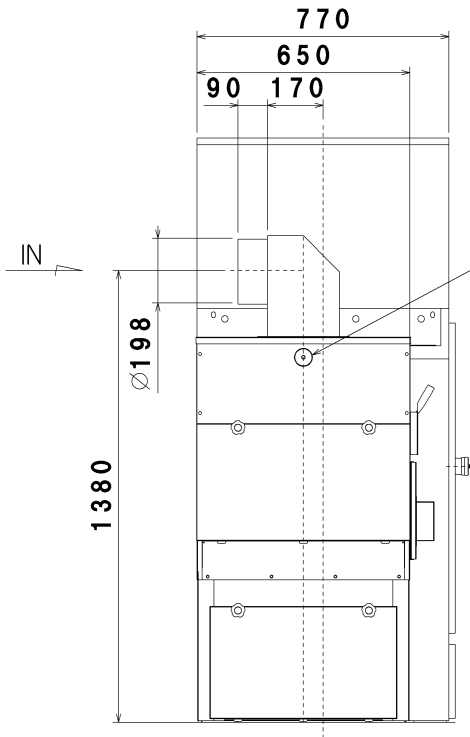
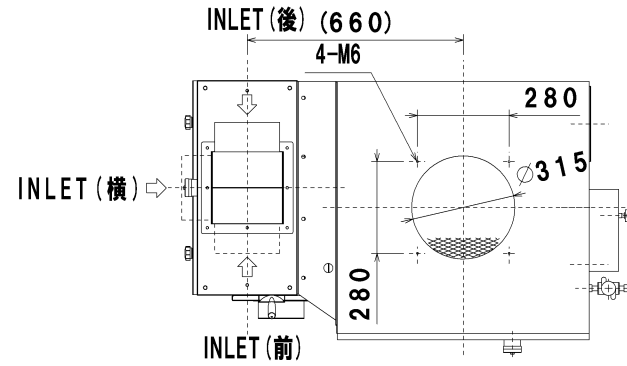
注) 1.本機は屋内設置型です。  
2.INLETは本図左側の「後」を標準とします。  
尚、INLET (前)、INLET (横) も対応可能です。

管理No. 2956000-15-05

製品名：SDC-L2200BPT3-6

仕様表

型式	SDC-L2200BPT3-6		
風量(m <sup>3</sup> /min)	15	20	30
静圧(kPa)	60Hz	3.09	3.06 2.86
送風機用モータ	2.2kW×2P IE3規格		
電源	3相交流 200V/60Hz、220V/60Hz		
カートリッジ	材質	ポリエステル	
フィルター	面積	37m <sup>2</sup>	
(100山)	本数	9本	
標準エア消費量	25L/min(N.T.P.)		
ダスト	本体	36L(ワンタッチリフト)	
チャンバ容量	火の粉分離		
	消火装置	6.5L	
概算質量	434kg		
付属品	1.消火剤投入口 2.赤外線センサー 3.プレートシフター 4.ブリコート投入装置 5.電源コード(VCT2mm <sup>2</sup> ×4芯×3m) 6.攪拌チューブ×1式(予備品) 7.ろ過助剤 10kg(予備品)		
塗装	トップケース：5YR6/12相当 キャビネット：10Y9.5/1相当		



注) 1.本機は屋内設置型です。  
 2.INLETは本図左側の「後」を標準とします。  
 尚、INLET(前)、INLET(横)も対応可能です。

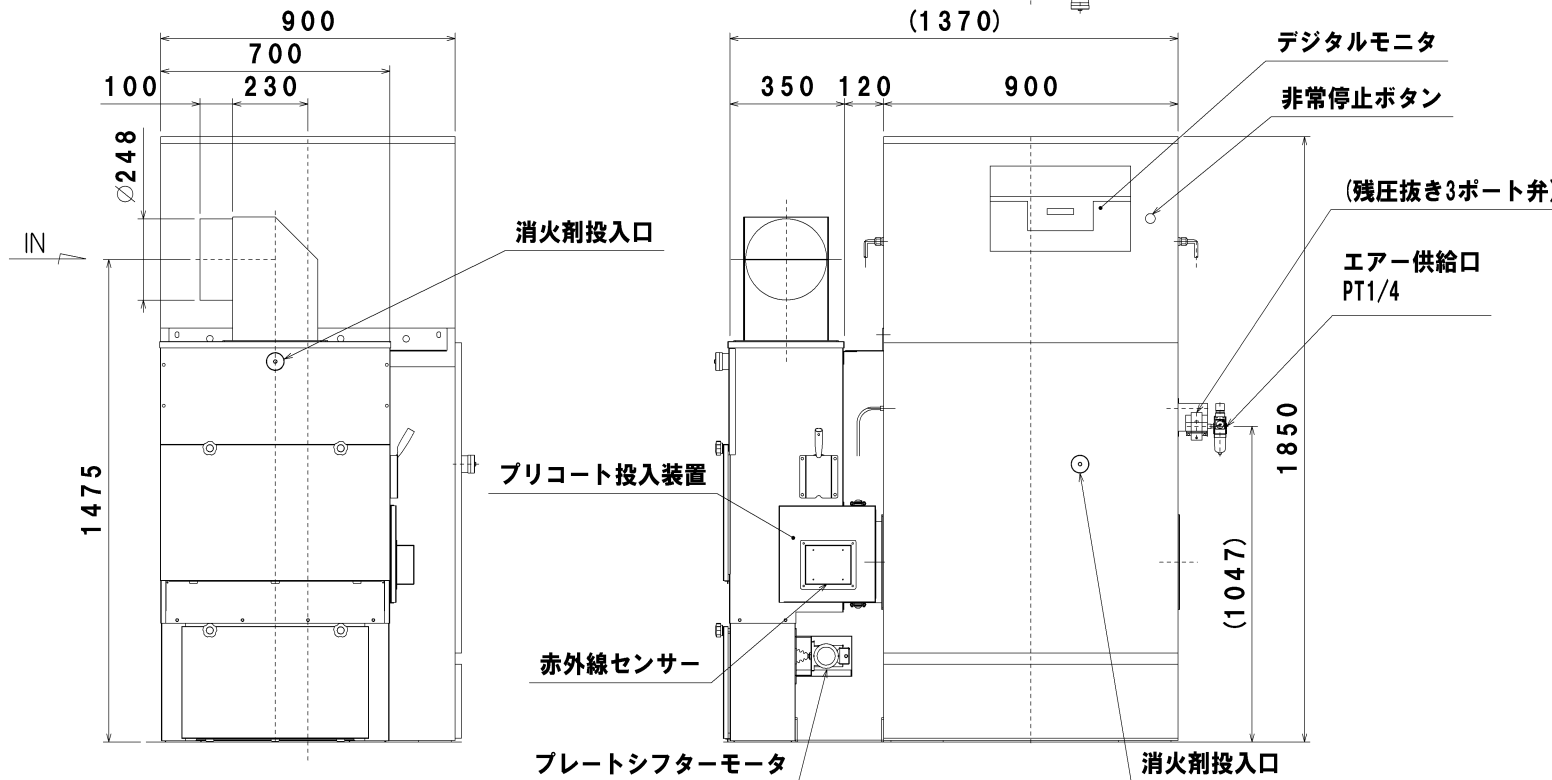
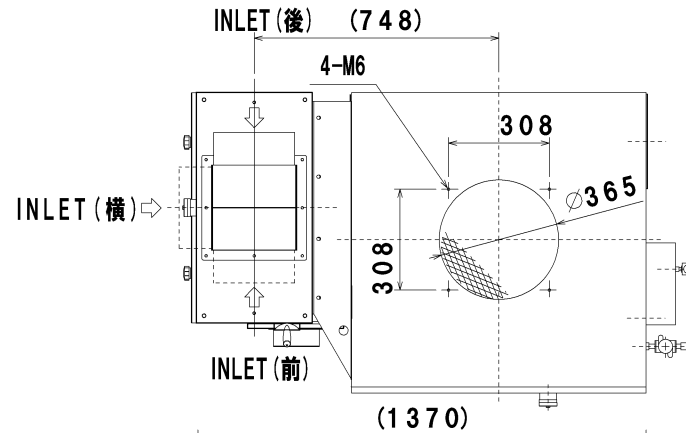
管理No. 2957000-15-05

製品名：SDC-L3700BPT3-5

仕様表

型式	SDC-L3700BPT3-5		
風量 (m <sup>3</sup> /min)	20	30	40
静圧 (kPa)	50Hz	3.05	2.99 2.85
送風機用モータ	3.7kW×2P IE3規格		
電源	3相交流 200V/50Hz		
カートリッジ	材質	ポリエステル	
フィルター	面積	49m <sup>2</sup>	
(100山)	本数	12本	
標準エア消費量	34L/min(N.T.P.)		
ダスト	本体	45L (ワンタッチリフト)	
チャンバー容積	火の粉分離 消火装置	6.5L	
概算質量	552kg		
付属品	1. 消火剤投入口 2. 赤外線センサー 3. プレートシフター 4. プリコート投入装置 5. 電源コード (VCT3.5mm <sup>2</sup> ×4芯×3m) 6. 攪拌チューブ×1式 (予備品) 7. ろ過助剤 10kg (予備品)		
塗装	トップケース：5YR6/12相当 キャビネット：10Y9.5/1相当		

注) 1. 本機は屋内設置型です。  
 2. INLETは本図左側の「後」を標準とします。  
 尚、INLET(前)、INLET(横)も対応可能です。



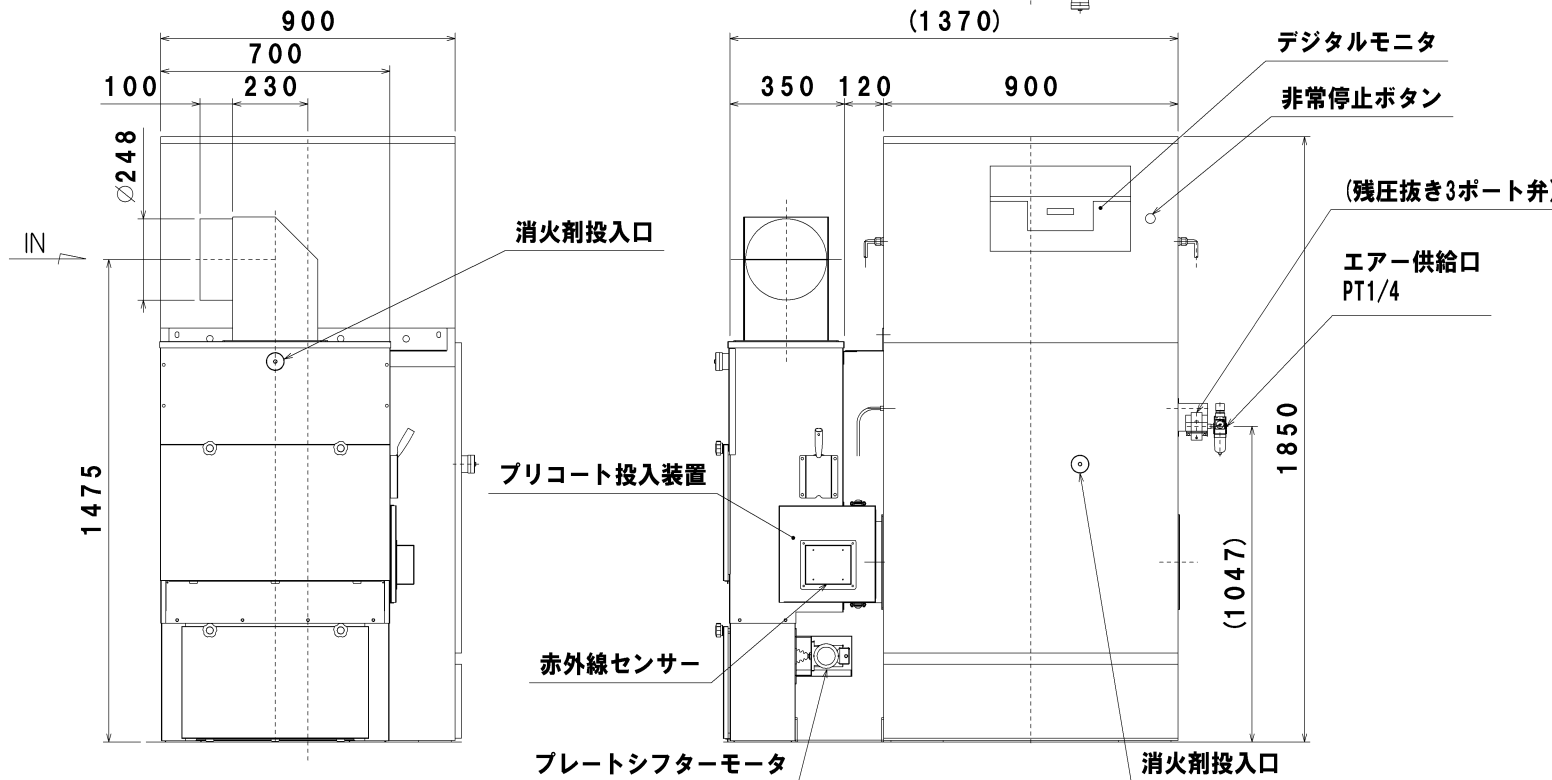
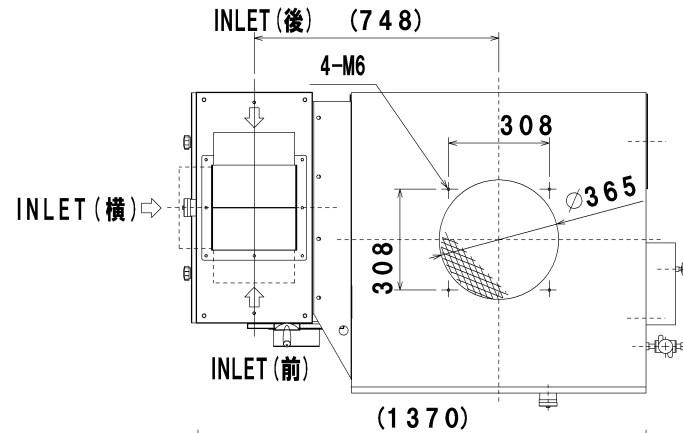
管理No. 2958000-15-05

製品名: SDC-L3700BPT3-6

仕様表

型式	SDC-L3700BPT3-6		
風量(m <sup>3</sup> /min)	20	30	40
静圧(kPa)	60Hz	3.10	3.04 2.88
送風機用モータ	3.7kW×2P IE3規格		
電源	3相交流 200V/60Hz、220V/60Hz		
カートリッジ フィルター (100μ)	材質	ポリエステル	
	面積	49m <sup>2</sup>	
	本数	12本	
標準エア-消費量	34L/min(N.T.P.)		
ダスト チャンバ-容積	本体	45L(ワンタッチリフト)	
	火の粉分離 消火装置	6.5L	
概算質量 付属品	552kg		
塗装	1.消火剤投入口		
	2.赤外線センサー		
	3.プレートシフター		
	4.プリコート投入装置		
	5.電源コード(VCT3.5mm <sup>2</sup> ×4芯×3m)		
	6.攪拌チューブ×1式(予備品)		
	7.ろ過助剤 10kg(予備品)		
トップケース:5YR6/12相当			
キャビネット:10Y9.5/1相当			

注) 1.本機は屋内設置型です。  
2.INLETは本図左側の「後」を標準とします。  
尚、INLET(前)、INLET(横)も対称可能です。



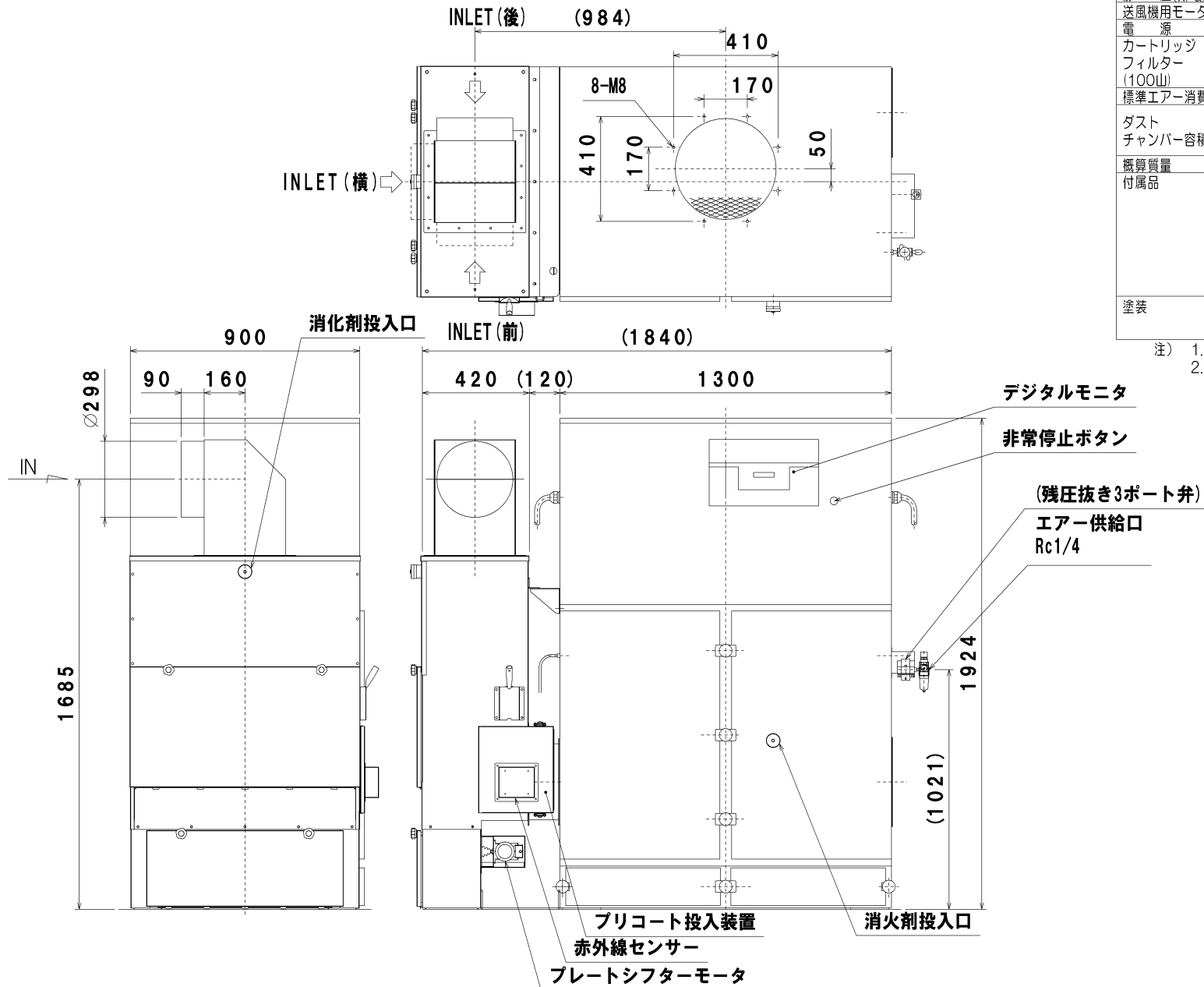
管理No. 2959000-15-05

製品名: SDC-L5500BPT3-5

仕様表

型式	SDC-L5500BPT3-5		
風量(m <sup>3</sup> /min)	30	45	60
静圧(kPa)	50Hz	2.84	2.80 2.61
送風機用モータ	5.5kW×2P IE3規格		
電源	3相交流 200V/50Hz		
カートリッジ	材質	ポリエステル	
フィルター	面積	74㎡	
(100山)	本数	18本	
標準エア消費量	50L/min(N.T.P.)		
ダスト	本体	40L×2ヶ	
チャンバー容積	火の粉分離 消火装置	10L	
概算質量	681kg		
付属品	1.消火剤投入口 2.赤外線センサー 3.プレートシフター 4.プリコート投入装置 5.電源コード (VCT5.5mm <sup>2</sup> ×4芯×3m) 6.攪拌チューブ×1式 (予備品) 7.ろ過助剤 10kg (予備品)		
塗装	トップケース: 5YR6/12相当 キャビネット: 10Y9.5/1相当		

注) 1.本機は屋内設置型です。  
 2.INLETは本図左側の「後」を標準とします。  
 尚、INLET(前)、INLET(横)も対応可能です。



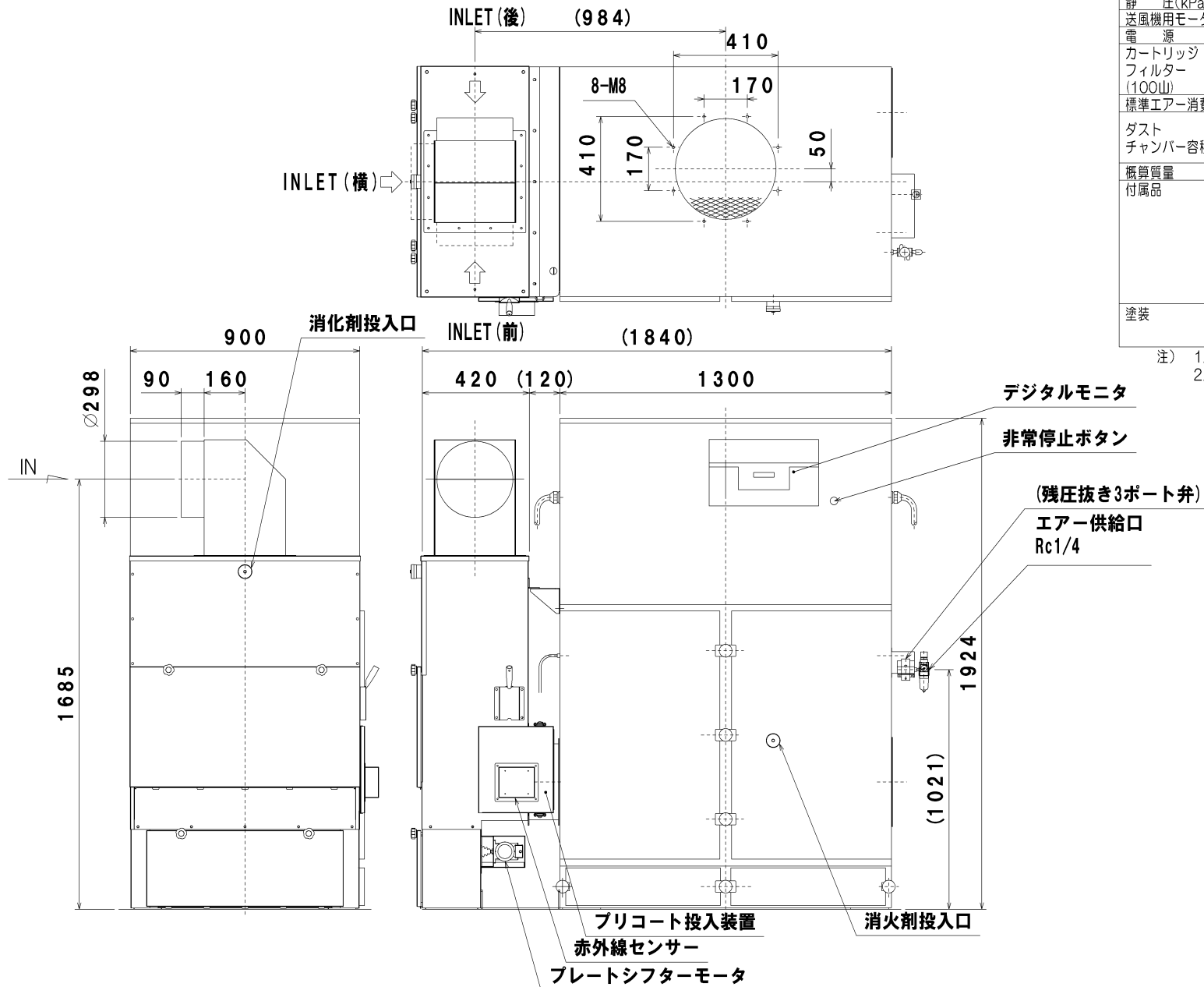
管理No. 2960000-15-05

製品名: SDC-L5500BPT3-6

仕様表

型式	SDC-L5500BPT3-6		
風量(m <sup>3</sup> /min)	30	45	60
静圧(kPa)	60Hz	3.15	2.95 2.85
送風機用モータ	5.5kW×2P IE3規格		
電源	3相交流 200V/60Hz、220V/60Hz		
カートリッジ	材質	ポリエステル	
フィルター	面積	74m <sup>2</sup>	
(100山)	本数	18本	
標準エア消費量	50L/min(N.I.P.)		
ダスト	本体	40L×2ヶ	
チャンパー容積	火の粉分離 消火装置	10L	
概算質量	681kg		
付属品	1. 消火剤投入口 2. 赤外線センサー 3. プレートシフター 4. プリコート投入装置 5. 電源コード (VCT5.5mm <sup>2</sup> ×4芯×3m) 6. 搅拌チューブ×1式 (予備品) 7. ろ過助剤 10kg (予備品)		
塗装	トップケース: 5YR6/12相当 キャビネット: 10Y9.5/1相当		

注) 1. 本機は屋内設置型です。  
 2. INLETは本図左側の「後」を標準とします。  
 尚、INLET(前)、INLET(横)も対応可能です。



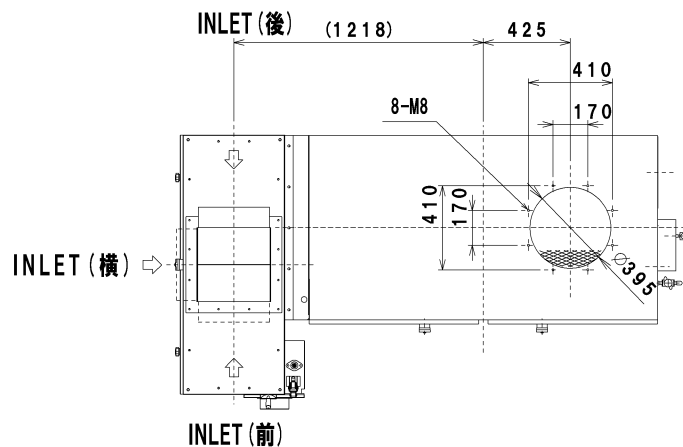


管理No. 2961000-15-05

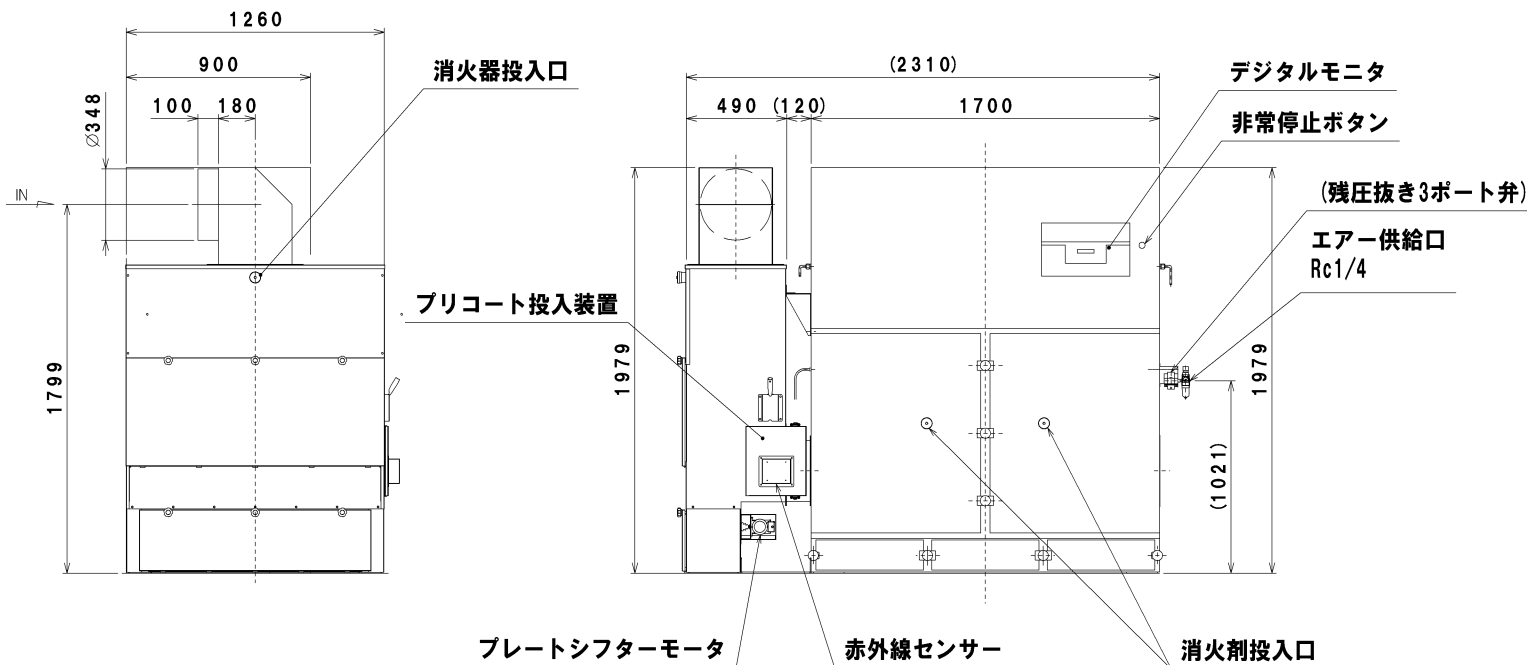
製品名：SDC-L7500BPT3-5

仕様表

型式	SDC-L7500BPT3-5		
風量(m <sup>3</sup> /min)	40	60	80
静圧(kPa)	50Hz	2.91	2.90 2.75
送風機用モータ	7.5kW×2P IE3規格		
電源	3相交流 200V/50Hz		
カートリッジ	材質	ポリエステル	
フィルター (100山)	面積	98㎡	
	本数	24本	
標準エア消費量	67L/min(N.T.P.)		
ダスト チャンバー容積	本体	35L×3ヶ	
	火の粉分離 消火装置	18L	
概算質量	849kg		
付属品	1.消火剤投入口 2.赤外線センサー 3.プレートシフター 4.プリコート投入装置 5.電源コード (VCT8mm <sup>2</sup> ×4芯×3m) 6.攪拌チューブ×1式 (予備品) 7.ろ過助剤 10kg (予備品)		
塗装	トップケース：5YR6/12相当 キャビネット：10Y9.5/1相当		



注) 1.本機は屋内設置型です。  
 2.INLETは本図左側の「後」を標準とします。  
 尚、INLET(前)、INLET(横)も対応可能です。

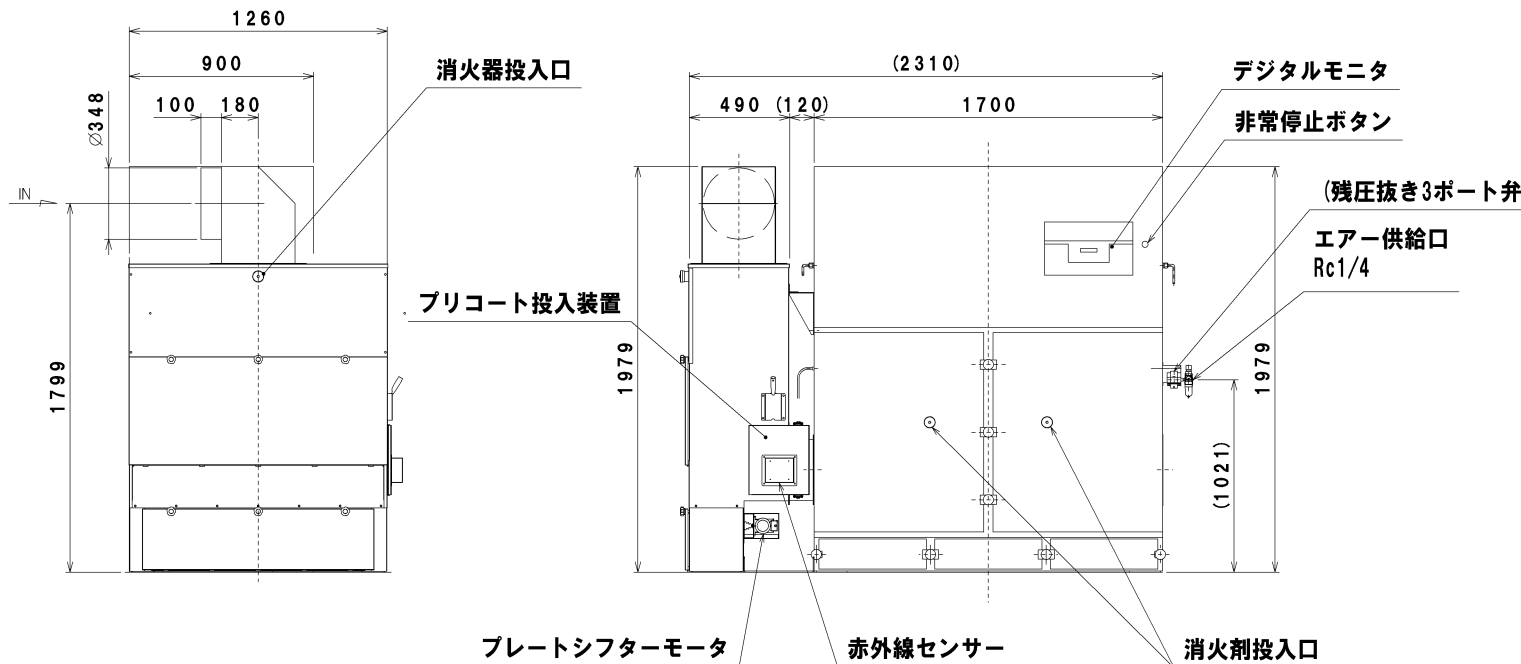
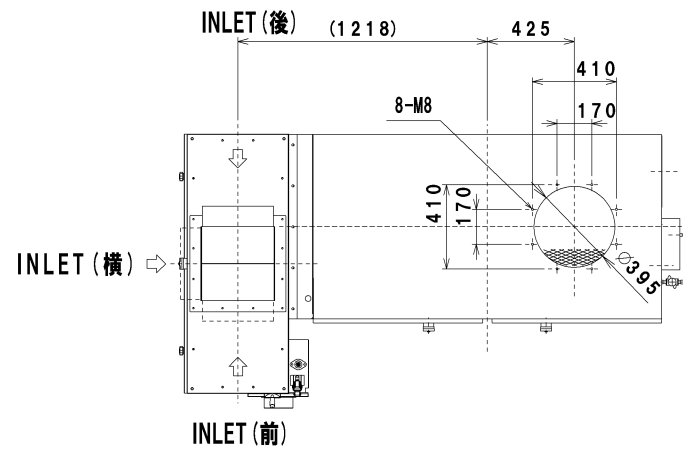


管理No. 2962000-15-05

製品名：SDC-L7500BPT3-6

仕様表

型式	SDC-L7500BPT3-6		
風量(m <sup>3</sup> /min)	40	60	80
静圧(kPa)	60Hz	3.16	3.00 2.75
送風機用モータ	7.5kW×2P IE3規格		
電源	3相交流 200V/60Hz、220V/60Hz		
カートリッジ フィルター (100山)	材質	ポリエステル	
	面積 本数	98㎡ 24本	
標準エア消費量	67L/min(N.I.P.)		
ダスト チャンバ容量	本体	35L×3ヶ	
	火の粉分離 消火装置	18L	
概算質量 付属品	849kg		
塗装	1.消火剤投入口 2.赤外線センサー 3.プレートシフター 4.プリコート投入装置 5.電源コード (VCT8mm <sup>2</sup> ×4芯×3m) 6.攪拌チューブ×1式 (予備品) 7.ろ過助剤 10kg (予備品)		
	トップケース：5YR6/12相当 キャビネット：10Y9.5/1相当		



注) 1.本機は屋内設置型です。  
2.INLETは本図左側の「後」を標準とします。  
尚、INLET(前)、INLET(横)も対応可能です。