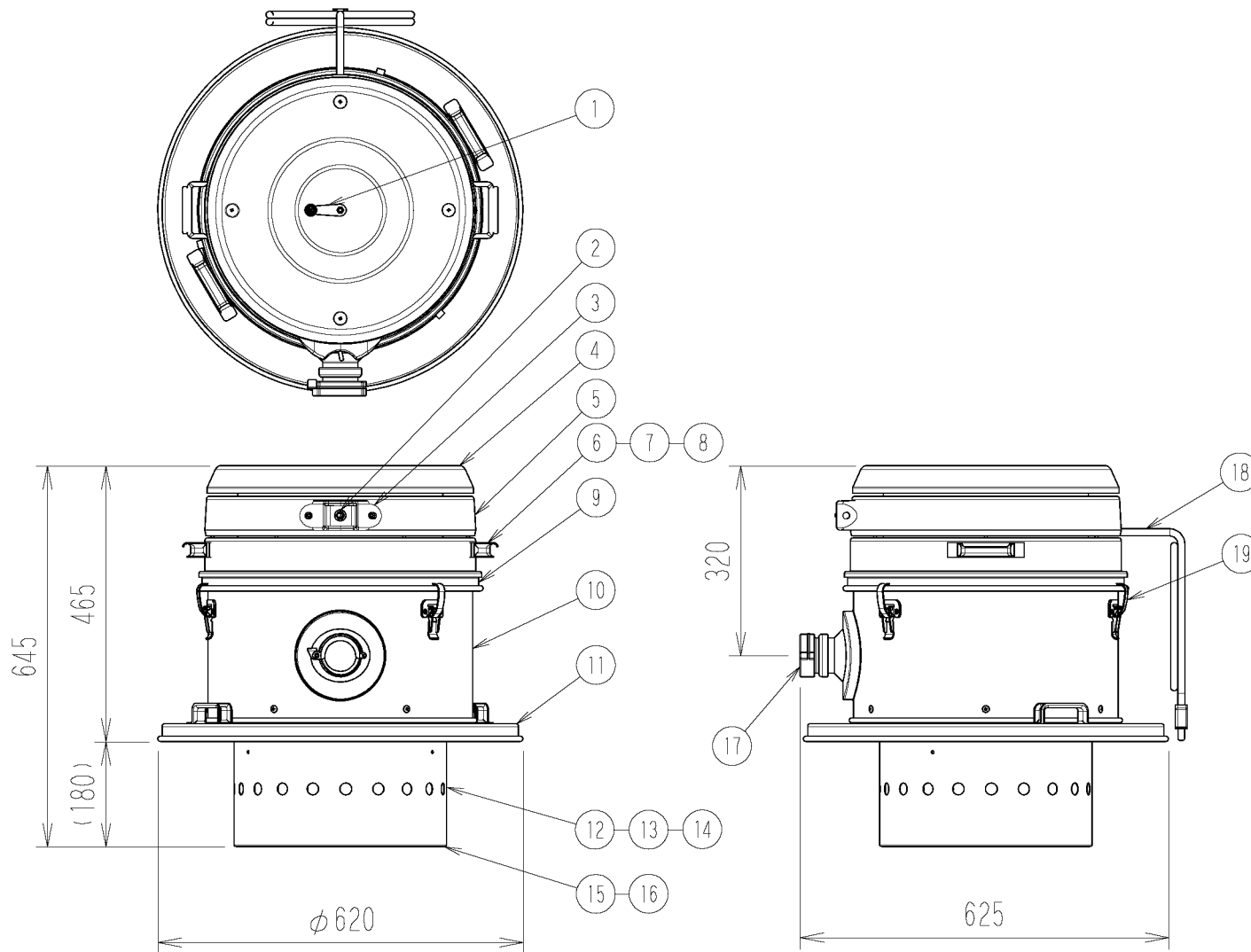
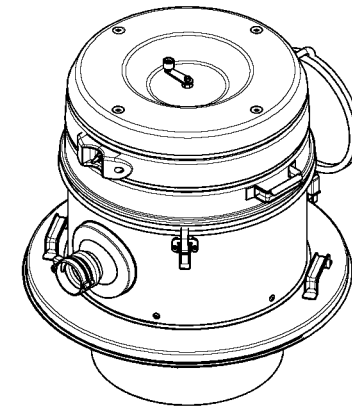


管理No. 2068000-17-03

製品名: SDV-S1501



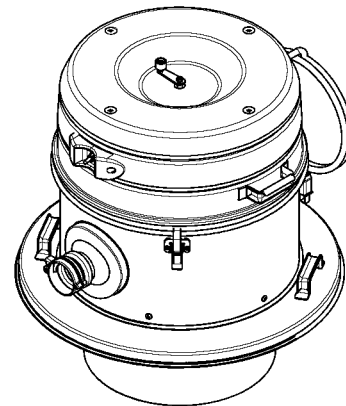
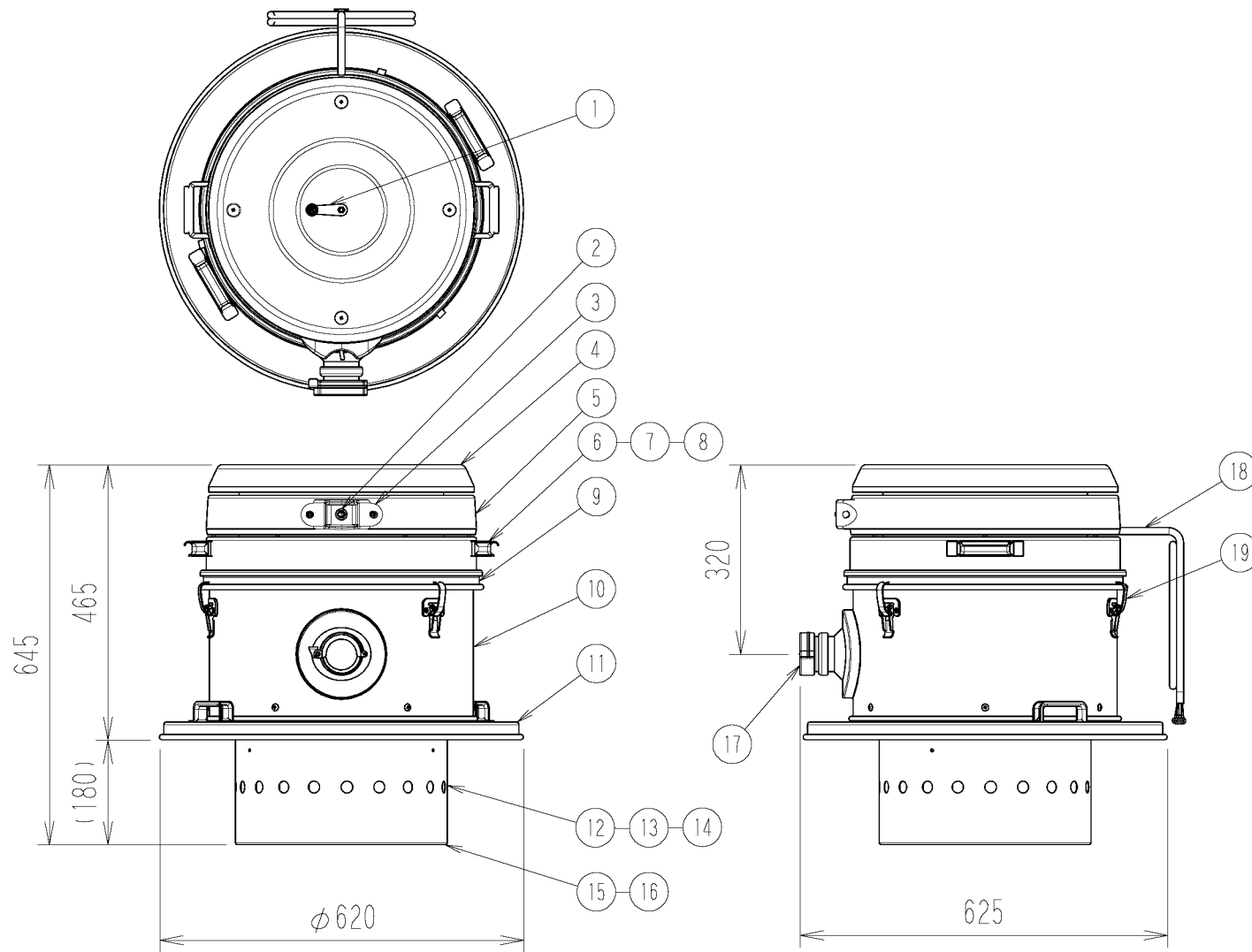
機種名	電源			電流 [A]	消費電力 [W]	最大風量 [m³/min]	最大真空圧 [kPa]	吸込仕事率 [W]	騒音値 [dB]	タンク実容量 [L]	吸込口径 [mm]	ホース長 [m]	電源コード長 [m]	本体質量 [kg]
	電源	電圧[V]	周波数[Hz]											
SDV-S1501	单相	100	50/60	14.5	1400	4.6	17	310	73	180 ※参考値	50	3	20	34.5

19	掛金具	3		三節クロメート
18	電源コード	1		VCT2sq×3芯20M
17	吸込口組品	1	アルミ	色: ホワイト
16	補助フィルターガード	1	SUS	
15	補助フィルター	1	HR-08	
14	フロート	1	PP	
13	フィルターカバー	1	SUS	
12	フィルター組品	1		
11	アダプターリング(2)	1	SPCC	色: ホワイト
10	アダプターリング(1)	1	SUS	
9	モーター台	1	SPCC	クロムメッキ
8	ヒューズ	2		125V 10A
7	整流子モーター	2		
6	フレーム(3)	1	SPCC	色: ホワイト
5	フレーム(2)	1	SPCC	色: オレンジ
4	フレーム(1)	1	SPCC	色: ホワイト
3	スイッチ保護ガード	1	PP	
2	トグルスイッチ	1		
1	チリ落としレバー	1		
	外形図	1		
No.	PARTICULAR 部品名称	REG No. 員数	MATERIAL 材質	REMARKS 備考

Suiden 環境機器総合メーカー
株式会社 スイデン

管理No. 2069000-17-03

製品名: SDV-S3303



機種名	電源			電流 [A]	消費電力 [W]	最大風量 [m³/min]	最大真空圧 [kPa]	吸込仕事率 [W]	騒音値 [dB]	タンク実容量 [L]	吸込口径 [mm]	ホース長 [m]	電源コード長 [m]	本体質量 [kg]
	電源	電圧[V]	周波数[Hz]											
SDV-S3303	3相	200	50/60	11	3500	6.6	28	870	78	180 ※参考値	50	3	20	36.5

19	掛金具	3		三節クロメート
18	電源コード	1		VCTF2sq×4芯20M
17	吸込口組品	1	アルミ	色:ホワイト
16	補助フィルターガード	1	SUS	
15	補助フィルター	1	HR-08	
14	フロート	1	PP	
13	フィルターカバー	1	SUS	
12	フィルター組品	1		
11	アダプターリング(2)	1	SPCC	色:ホワイト
10	アダプターリング(1)	1	SUS	
9	モーター台	1	SPCC	クロムメッキ
8	ヒューズ	3		250V 8A
7	整流子モーター	3		
6	フレーム(3)	1	SPCC	色:ホワイト
5	フレーム(2)	1	SPCC	色:オレンジ
4	フレーム(1)	1	SPCC	色:ホワイト
3	スイッチ保護ガード	1	PP	
2	トグルスイッチ	1		
1	チリ落としレバー	1		
	外形図	1		
No.	PARTICULAR 部品名称	REG No. 員数	MATERIAL 材質	REMARKS 備考

Suiden 環境機器総合メーカー
株式会社 スイデン