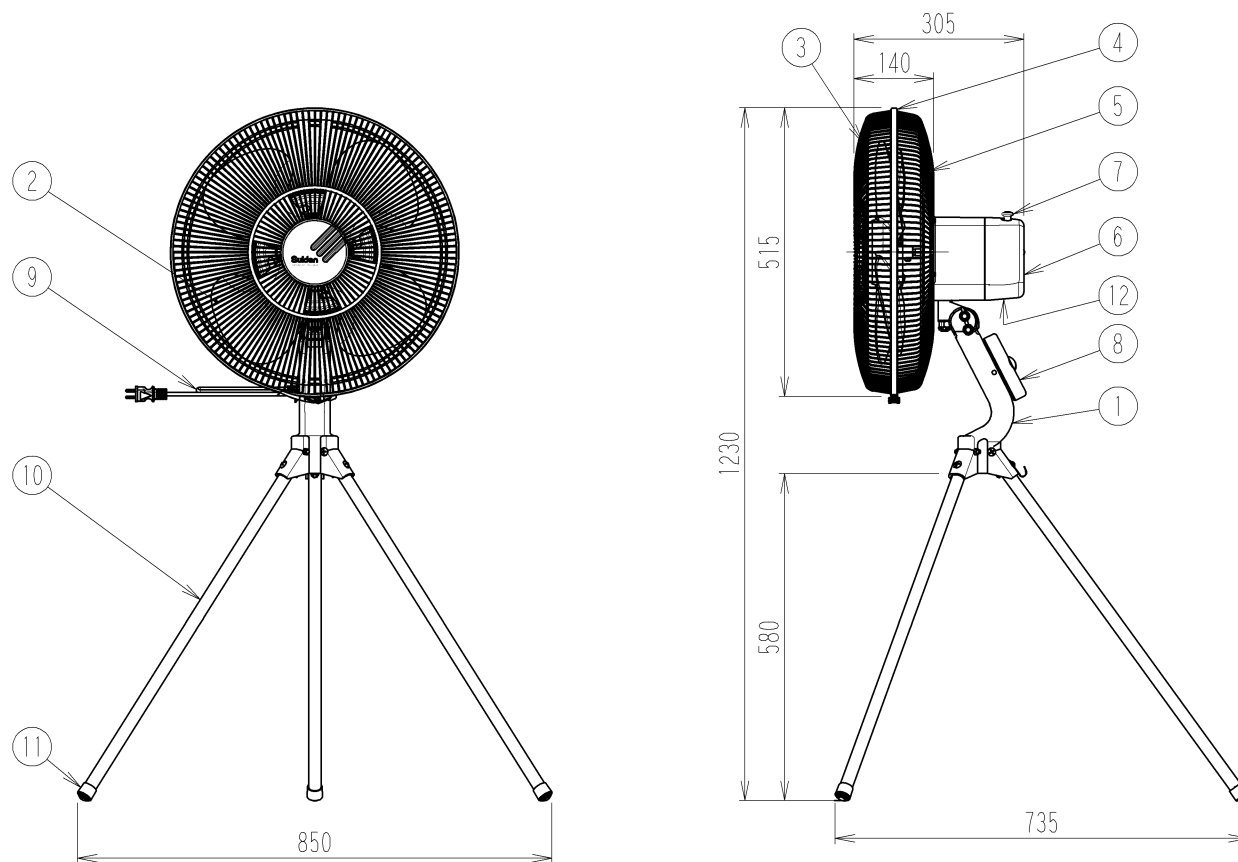


管理No.6803000-24-03

製品名：SF-45MS-1V P FG一体梱包



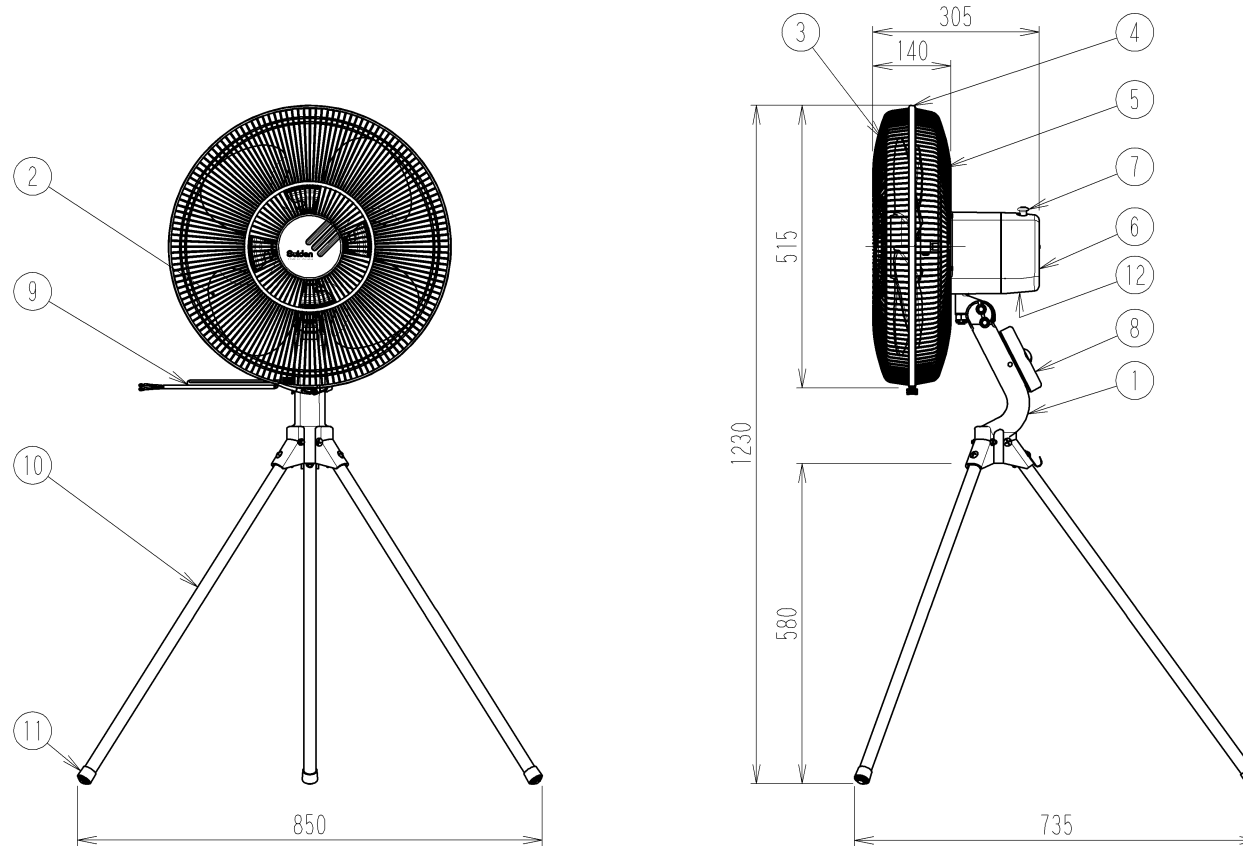
仕様

モデル	ハネ径 [cm]	相数	電圧 [V]	周波数 [Hz]	消費電力 [W]	風量調節 方法	風量 [m³/min]	風速 [m/min]	質量 [kg]
SF-45MS-1VP	45	单相	100	50/60	120/180	3段階調式	強 215/245 中 195/180 弱 140/130	強 405/465 中 370/340 弱 310/255	10.4

12	銘板	1	テトロンフィルム	
11	脚ゴム	3	TPR	色：黒
10	脚パイプ	3	STK-41 φ22.2	塗装：スイデンホワイト
9	電源コード	1	VCTFK	0.75mm²×2芯×2m P付
8	3段階調式ロータリースイッチ	1		
7	首振りツマミ	1	ABS樹脂	色：オレンジ
6	モータ組品	1		全閉型 4P
5	後ガード	1	SWRM 他	塗装：スイデンホワイト
4	ガードリング	1	SGCC	
3	前ガード	1	SWRM 他	塗装：スイデンホワイト
2	ハネ	1	AS樹脂	色：オレンジ
1	センタースタンド	1	ADC	塗装：スイデンホワイト
No.	PARTICULAR 部品名称	REG No. 員数	MATERIAL 材質	REMARKS 備考

管理No. 6804000-24-03

製品名: SF-45MS-2VP FG一体梱包



仕様

モデル	ハネ径 [cm]	相数	電圧 [V]	周波数 [Hz]	消費電力 [W]	風量調節 方法	風量 [m ³ /min]	風速 [m/min]	質量 [kg]
SF-45MS-2VP	45	单相	200	50/60	120/180	3段速調式	強 215/245 中 195/180 弱 140/130	強 405/465 中 370/340 弱 310/255	10.4

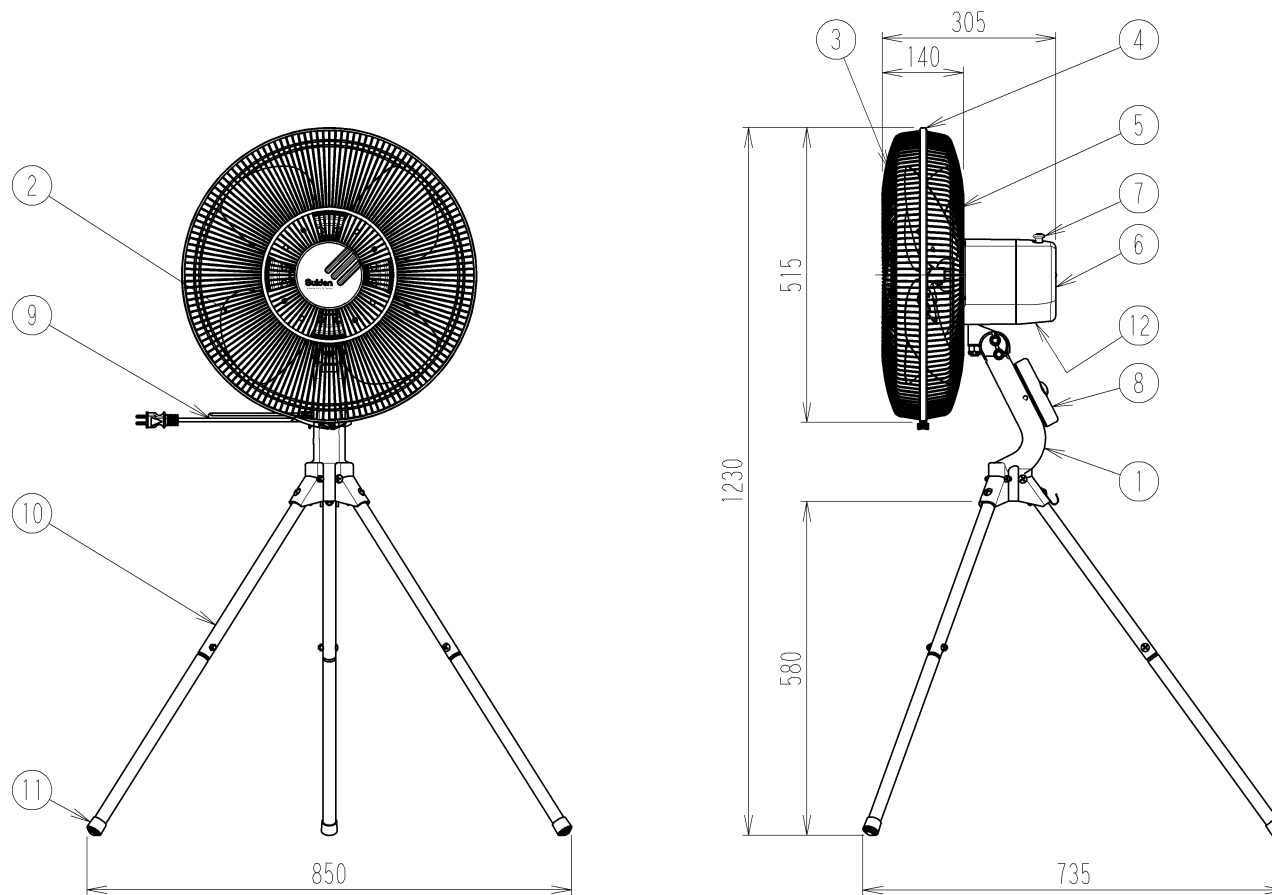
※本機には、電源プラグはついていません。(端子付)

Suiden 環境機器総合メーカー
株式会社 スイデン

12	銘板	1	テトロンフィルム	
11	脚ゴム	3	TPR	色:黒
10	脚パイプ	3	SIK-41 φ22.2	塗装:スイデンホワイト
9	電源コード	1	VCTFK	0.75mm ² ×2芯×2m
8	3段速調式ロータリースイッチ	1		
7	首振りツマミ	1	ABS樹脂	色:オレンジ
6	モータ組品	1		全閉型 4P
5	後ガード	1	SWRM 他	塗装:スイデンホワイト
4	ガードリング	1	SGCC	
3	前ガード	1	SWRM 他	塗装:スイデンホワイト
2	ハネ	1	AS樹脂	色:オレンジ
1	センタースタンド	1	ADC	塗装:スイデンホワイト
No.	PARTICULAR 部品名称	REG No. 員数	MATERIAL 材質	REMARKS 備考

管理No. 6807000-24-03

製品名：SF-45MS-1VA FG一体梱包



仕様

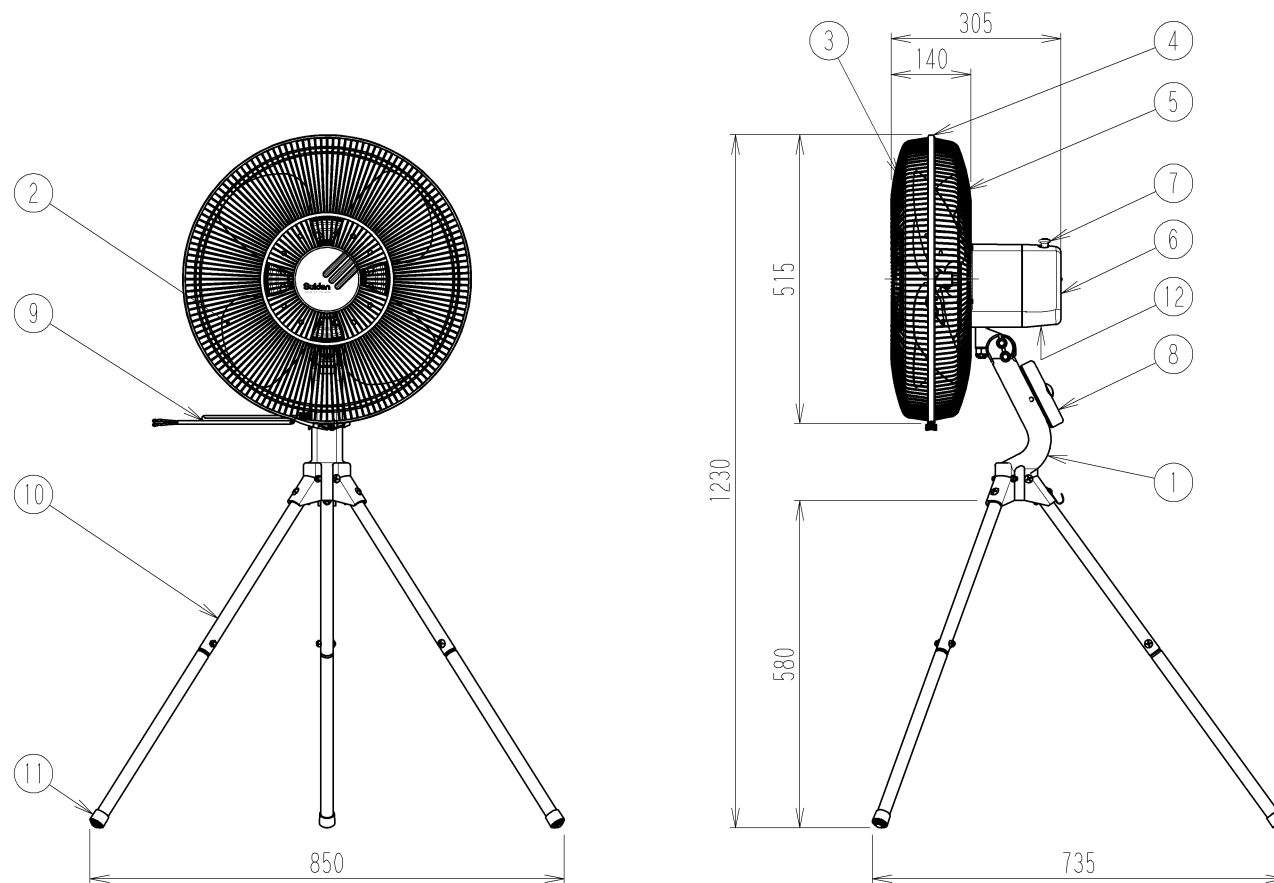
モデル	ハネ径 [cm]	相数	電圧 [V]	周波数 [Hz]	消費電力 [W]	風量調節 方法	風量 [m³/min]	風速 [m/min]	質量 [kg]
SF-45MS-1VA	45	単相	100	50/60	120/180	3段階調式	強 215/245 中 195/180 弱 140/130	強 405/465 中 370/340 弱 310/255	10.4

12	銘板	1	テトロンフィルム	
11	脚ゴム	3	TPR	色：黒
10	脚パイプ	3	STK-41 φ22.2	塗装：スイデンホワイト
9	電源コード	1	VCTFK	0.75mm²×2芯×2m P付
8	3段階調式ロータリースイッチ	1		
7	首振りツマミ	1	ABS樹脂	色：オレンジ
6	モータ組品	1		全閉型 4P
5	後ガード	1	SWRM 他	塗装：スイデンホワイト
4	ガードリング	1	SGCC	
3	前ガード	1	SWRM 他	塗装：スイデンホワイト
2	ハネ	1	A5052P	塗装：スイデンオレンジ
1	センタースタンド	1	ADC	塗装：スイデンホワイト
No.	PARTICULAR 部品名称	REG No. 員数	MATERIAL 材質	REMARKS 備考

Suiden 環境機器総合メーカー
株式会社 スイデン

管理No.6808000-24-03

製品名：SF-45MS-2VA FG一体梱包



仕様

モデル	ハネ径 [cm]	相数	電圧 [V]	周波数 [Hz]	消費電力 [W]	風量調節 方法	風量 [m ³ /min]	風速 [m/min]	質量 [kg]
SF-45MS-2VA	45	单相	200	50/60	120/180	3段階調式	強 215/245 中 195/180 弱 140/130	強 405/465 中 370/340 弱 310/255	10.4

※本機には、電源プラグはついていません。(端子付)

12	銘板	1	テトロンフィルム	
11	脚ゴム	3	TPR	色：黒
10	脚パイプ	3	STK-41 φ22.2	塗装：スイデンホワイト
9	電源コード	1	VCTFK	0.75mm ² ×2芯×2m
8	3段階調式ロータリースイッチ	1		
7	首振りツマミ	1	ABS樹脂	色：オレンジ
6	モータ組品	1		全閉型 4P
5	後ガード	1	SWRM 他	塗装：スイデンホワイト
4	ガードリング	1	SGCC	
3	前ガード	1	SWRM 他	塗装：スイデンホワイト
2	ハネ	1	A5052P	塗装：スイデンオレンジ
1	センタースタンド	1	ADC	塗装：スイデンホワイト
No.	PARTICULAR 部品名称	REG No. 員数	MATERIAL 材質	REMARKS 備考

Suiden 環境機器総合メーカー
株式会社 スイデン