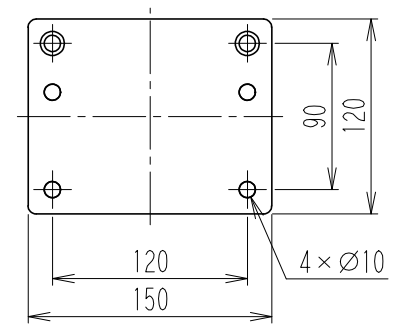
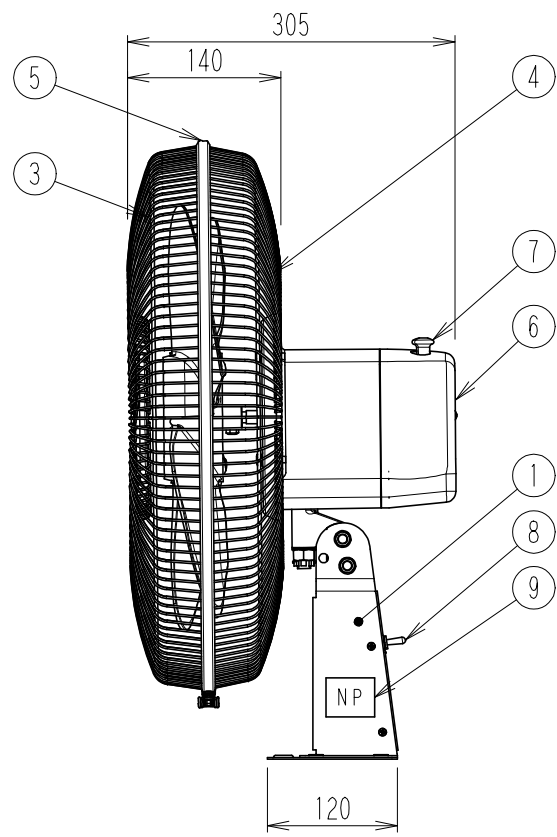
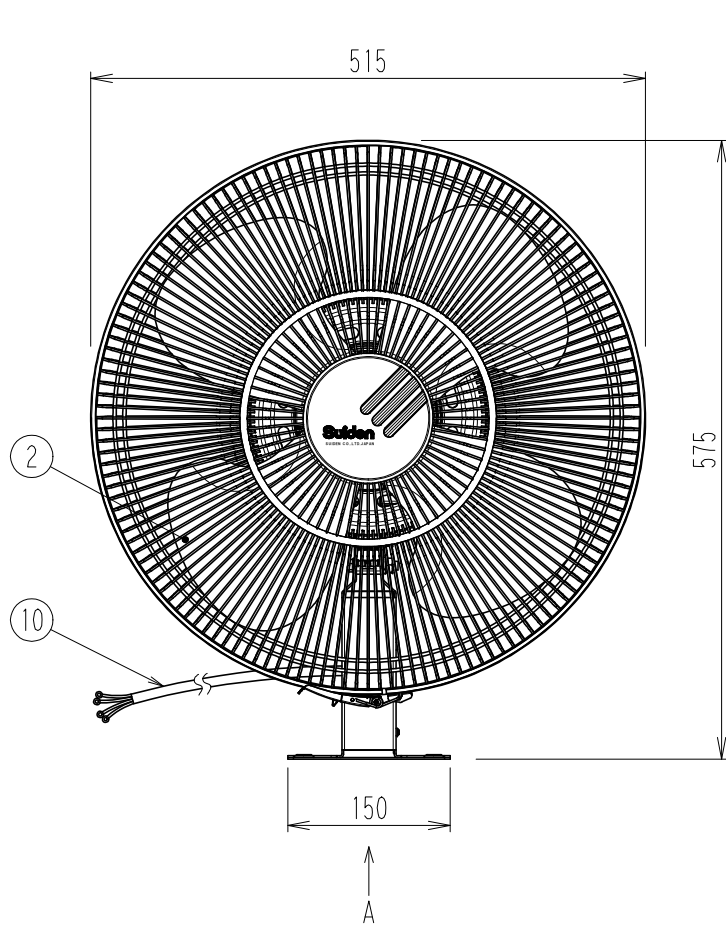


管理No. 6843000-14-11

製品名: SF-45MT-2V P FG一体梱包



A 矢視図(取付脚穴寸法)

仕様

モデル	ハネ径 (mm)	相数	電圧 (V)	周波数 (Hz)	消費電力 (W)	風量調節方法	風量 (m <sup>3</sup> /min)	風速 (m/min)	機器絶縁の種類	質量 (kg)
SF-45MT-2VP	450	3相	200	50/60	105/155	2速式	Max 215/245 Min 185/185	Max 405/465 Min 355/355	E種	9.5

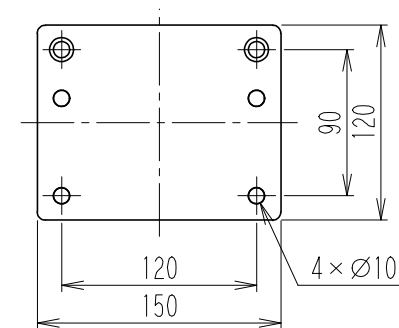
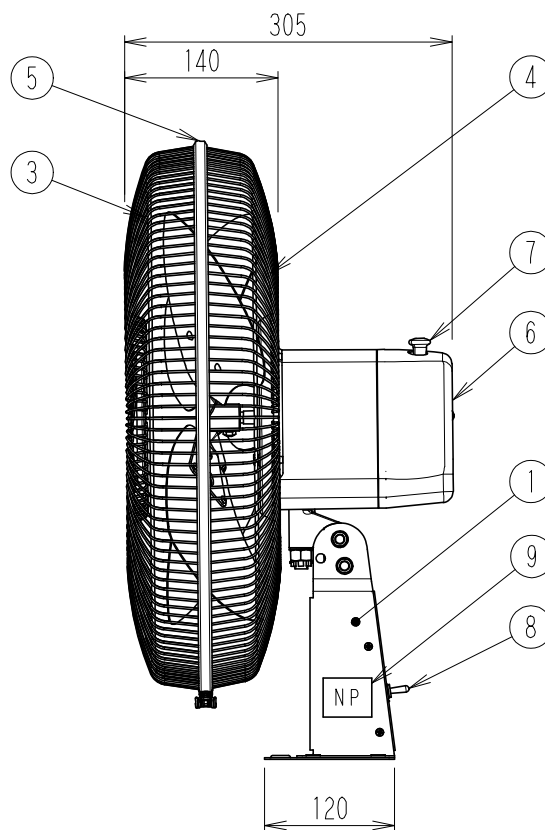
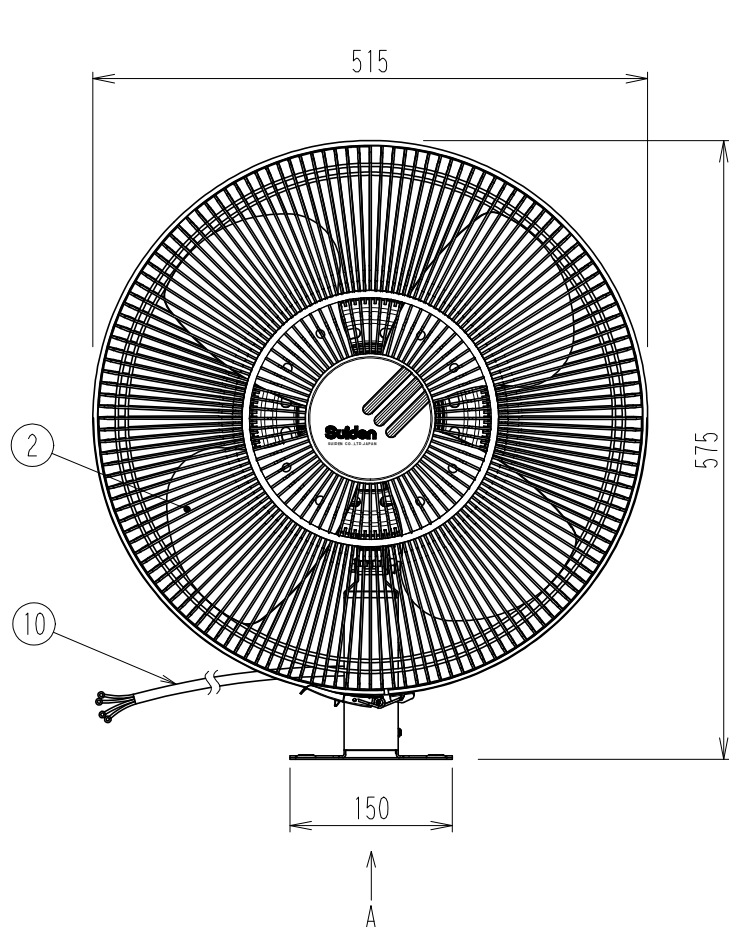
\*本機には、電源プラグはついていません。(端子付)



No.	PARTICULAR 部品名称	REG No. 員数	MATERIAL 材質	REMARKS 備考
10	電源コード	1	VCTF	1.25mm <sup>2</sup> ×4芯
9	銘板	1	ネトコフィルム	
8	スイッチ	1		
7	首振ツマミ	1	ABS樹脂	色:オレンジ
6	モータ	1		全閉型 4P
5	ガードリング	1	SGCC	
4	後ガード	1	SWRM 他	塗装:スイデンホワイト
3	前ガード	1	SWRM 他	塗装:スイデンホワイト
2	ハネ	1	AS樹脂	色:オレンジ
1	脚	1	SPCC-SD	塗装:スイデンホワイト

管理No. 3842000-14-11

製品名: SF-45MT-2V(AL)FG セット品



A 矢視図(取付脚穴寸法)

仕様

モデル	ハネ径 (mm)	相数	電圧 (V)	周波数 (Hz)	消費電力 (W)	風量調節 方法	風量 (m <sup>3</sup> /min)	風速 (m/min)	機器絶縁 の種類	質量 (kg)
SF-45MT-2VA	450	3相	200	50/60	105/155	2速式	Max 215/245 Min 185/185	Max 405/465 Min 355/355	E種	9.5

※本機には、電源プラグはついていません。(端子付)

10	電源コード	1	VCTF	1.25mm <sup>2</sup> ×4芯
9	銘板	1	ネトロフィルム	
8	スイッチ	1		
7	首振ツマミ	1	ABS樹脂	色:オレンジ
6	モータ	1		全閉型 4P
5	ガードリング	1	SGCC	
4	後ガード	1	SWRM 他	塗装:スライドホワイト
3	前ガード	1	SWRM 他	塗装:スライドホワイト
2	ハネ	1	A5052P	塗装:スライドオレンジ
1	脚	1	SPCC-SD	塗装:スライドホワイト
No.	PARTICULAR 部品名称	REG No. 員数	MATERIAL 材質	REMARKS 備考