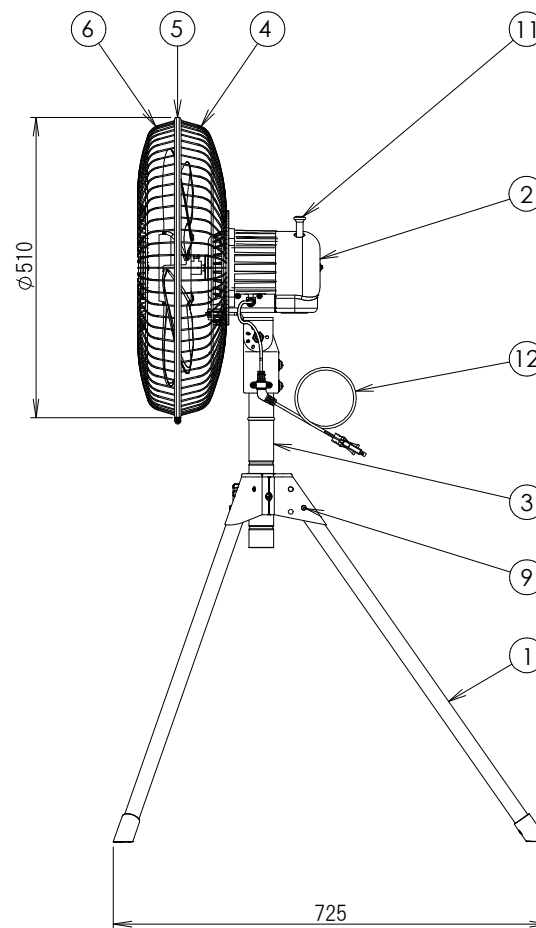
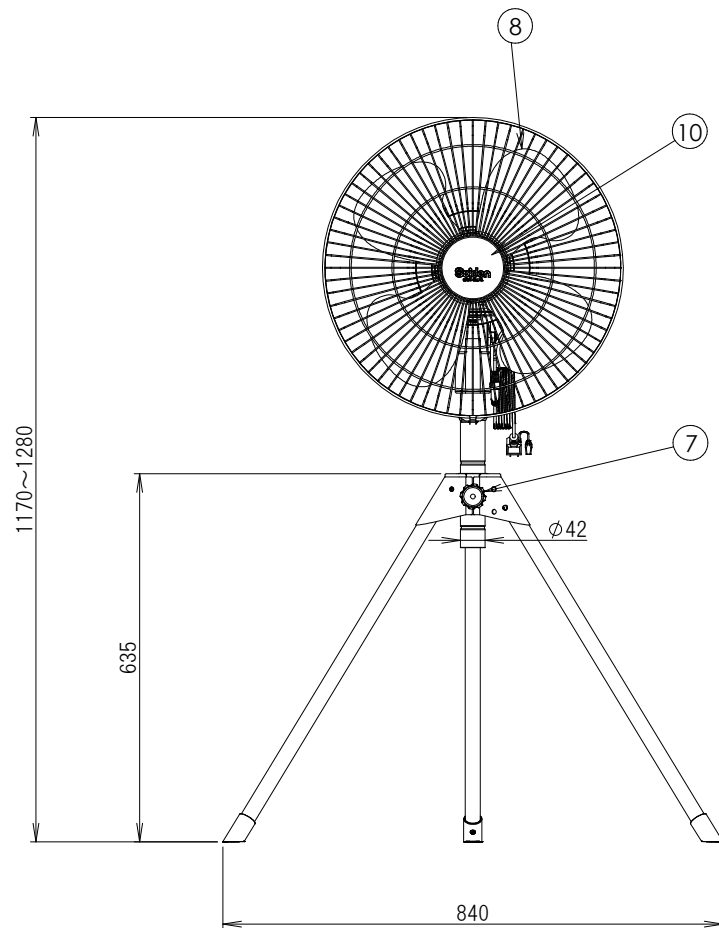


管理No. 6213000-23-06

製品名：SF-45VS-1VP2



仕様

モデル	ハネ径 [mm]	相数	電圧 [V]	周波数 [Hz]	消費電力 [W]	風量調節	風量 [m ³ /min]	風速 [m/min]	質量 [kg]
SF-45VS-1VP2	450	単相	100	50/60	120/160	強	178/202	288/326	11
						中	158/154	255/248	
						弱	140/126	226/203	

備考) 俯仰角の調整範囲は、-5°、0°、20°、35°の4段階

環境機器総合メーカー
Suiden 株式会社 **スイデン**

No.	PARTICULAR 部品名称	REG No. 員数	MATERIAL 材質	REMARKS 備考
12	電源コード	1	VCTF	0.75mm ² ×3芯×1.7m付
11	首振りツマミ	1	ABS	色：オレンジ
10	ガードマーク	1	ABS	
9	ピン（脚パイプ開閉用）	3	SUS	
8	ハネ	1	PP	色：オレンジ
7	ノブボルト	1	ABS	色：ブラック
6	前ガード	1	SWRM 他	塗装：スイデンホワイト
5	ガードリング	1	SPCC	塗装：スイデンホワイト
4	後ガード	1	SWRM 他	塗装：スイデンホワイト
3	センターパイプ	1	STK φ42	塗装：スイデンホワイト
2	モータ組品	1		全閉式
1	脚パイプ	1	STK φ25.4	塗装：スイデンホワイト