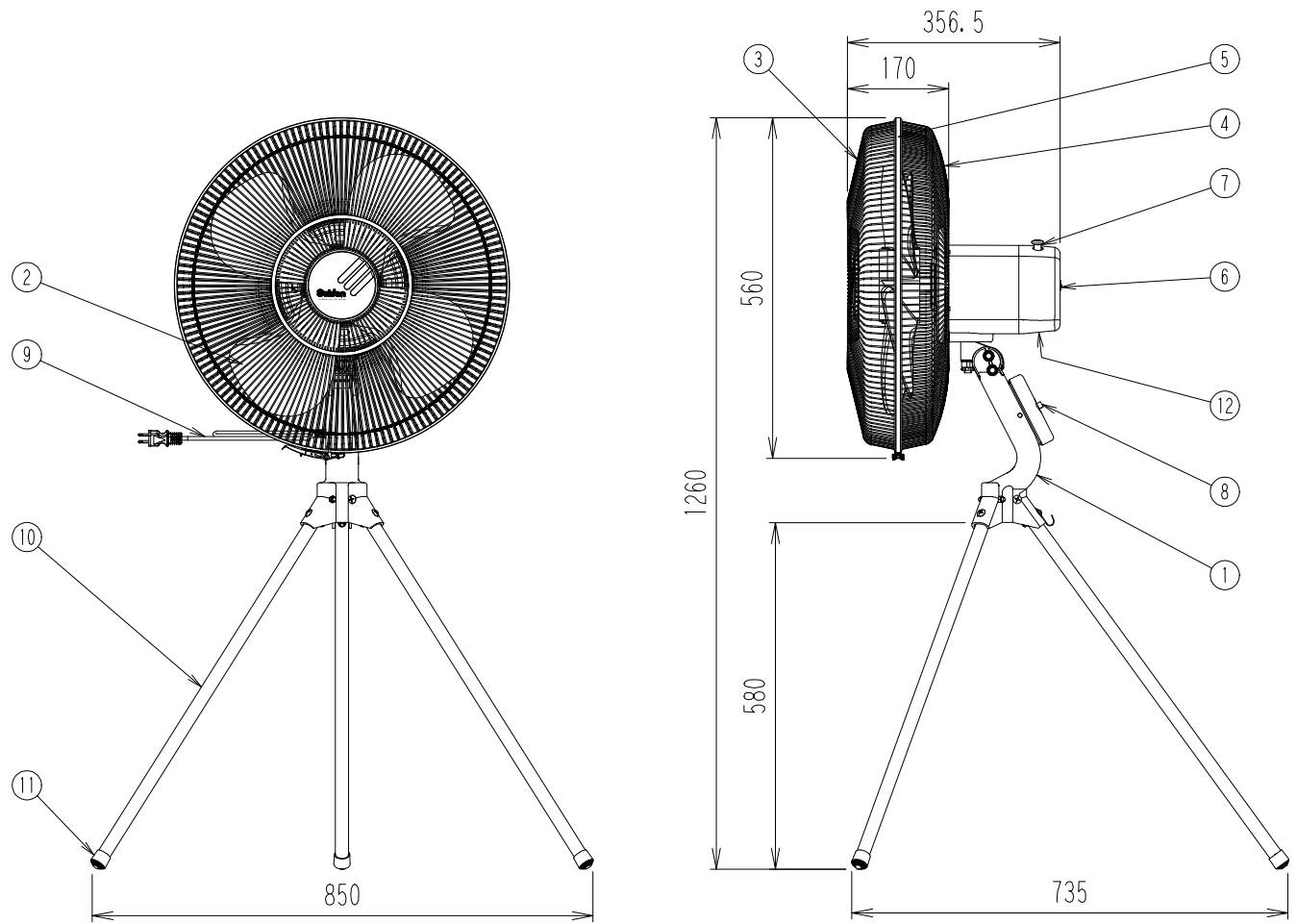


管理No. 6703000-14-10

製品名: SF-50FS-1V P FG一体梱包



仕様

モデル	ハネ径 [mm]	相数	電圧 [V]	周波数 [Hz]	消費電力 [W]	風量調整方式	風量 [m³/min]	風速 [m/min]	機器絶縁の種類	質量 [Kg]
SF-50FS-1VP	500	単相	100	50/60	180/265	3段式調整式	強 270/310 中 245/240 弱 210/190	強 445/520 中 410/400 弱 350/320	E種	13.1

12	銘板	1	テトロンフィルム	
11	脚ゴム	3	TPR	導電性ゴム
10	脚パイプ φ22.2×770L	3	STK-41	樹脂塗膜 スライドホワイト
9	電源コード	1	VKF	0.75mm²×2芯×1.9m
8	3段式調整ロータリースイッチ	1	外箱:ABS	
7	首振ツマミ	1	ABS樹脂	色:オレンジ
6	モータ組品	1		全閉型 4P
5	ガードリング	1	SGCC	
4	後ガード	1	SWRM	樹脂塗膜 スライドホワイト
3	前ガード	1	SWRM	樹脂塗膜 スライドホワイト
2	ハネ	1	AS樹脂	色:オレンジ
1	センタースタンド	1	ADC-12	樹脂塗膜 スライドホワイト
No.	PARTICULAR 部品名称	REG No. 員数	MATERIAL 材質	REMARKS 備考