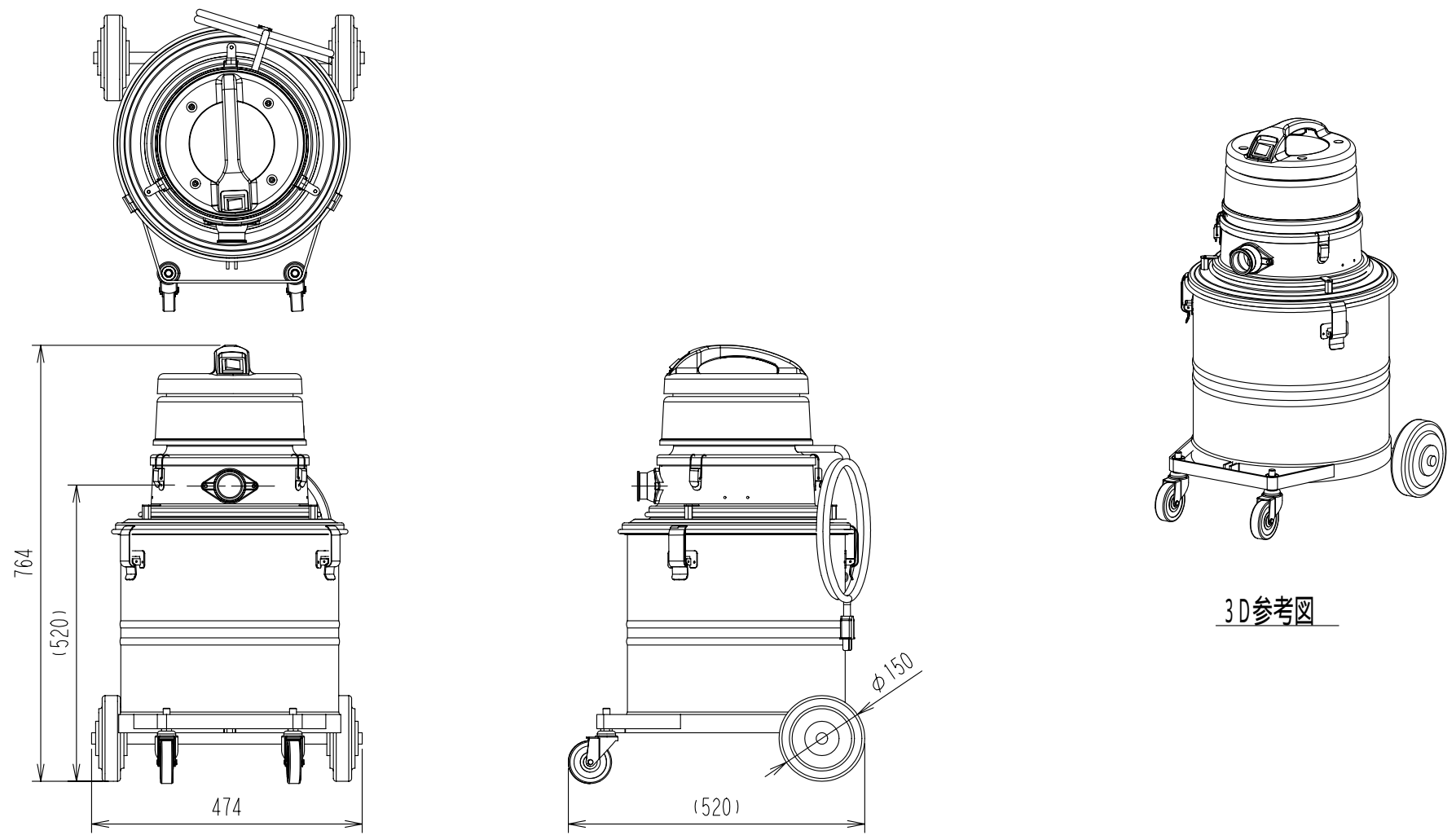


管理No. 2130000-09-07

製品名：SGV (Gタンクシリーズ)



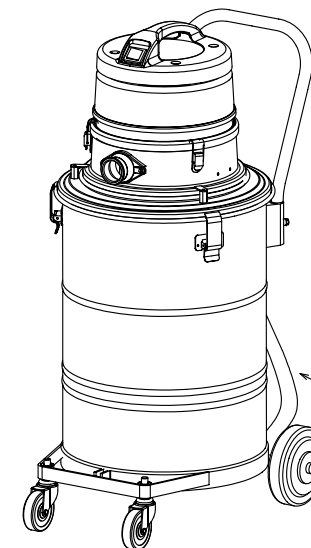
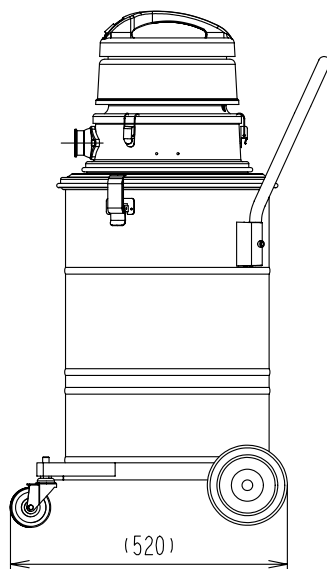
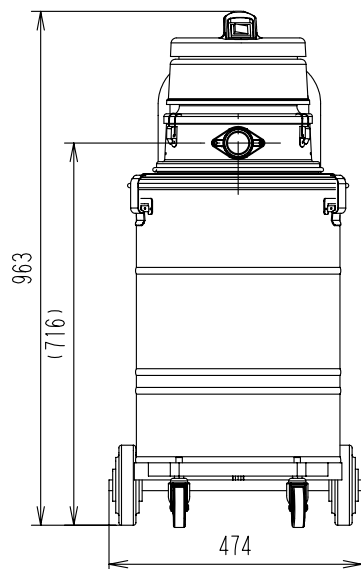
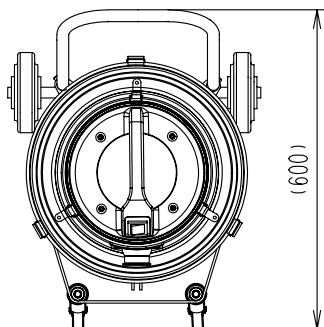
3D参考図

仕様

製品番号	機種名	電源	電流	消費電力	最大真空圧	最大風量	タンク実容量		本体質量	吸込口径	騒音値
							粉じん	液体			
2130	SGV-110A	100V (50/60Hz)	11.5A	1100W	30KPa	2.6 m ³ /min	22L	16L	19Kg	∅38	75dB
2131	SGV-110DP					2.5 m ³ /min	22L	-			
2132	SGV-110DS					2.6 m ³ /min	22L	-	15Kg		
2133	SGV-110DR					2.2 m ³ /min	16L	-			

管理No. 2140000-09-06

製品名：SGV（ロングタンクシリーズ）



SGV-110ALNの場合
排水ホース付

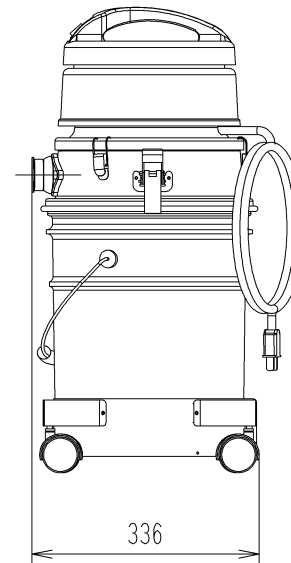
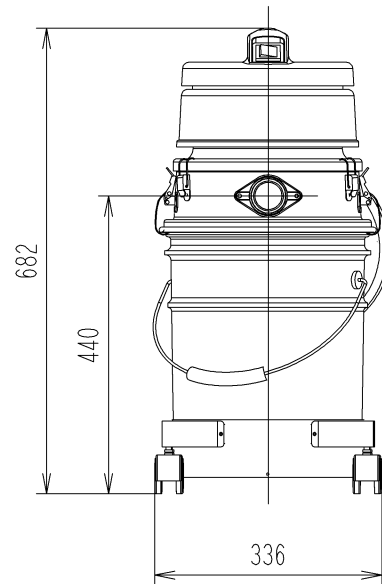
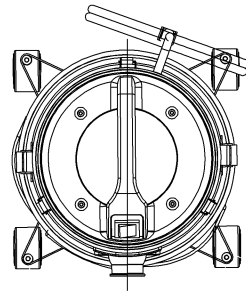
3D参考図

仕様

製品番号	機種名	電源	電流	消費電力	最大真空圧	最大風量	タンク実容量		本体質量	吸込口径	騒音値
							粉じん	液体			
2140	SGV-110AL	100V (50/60Hz)	11.5A	1100W	30KPa	2.6 m ³ /min	44L	37L	21.5Kg	∅38	75dB
2141	SGV-110DPL					2.5 m ³ /min	44L	-			
2142	SGV-110DSL					2.6 m ³ /min	44L	-			
2143	SGV-110DRL					2.2 m ³ /min	37L	-	17.5Kg		
2144	SGV-110ALN					2.6 m ³ /min	44L	37L	22Kg		

管理No. 2135000-13-02

製品名:SGV (パール缶タイプ)



仕様

製品番号	機種名	電源	電流	消費電力	最大真空圧	最大風量	タンク実容量		質量	吸込口径	騒音値
							粉じん	液体			
2135	SGV-110A-PC	100V (50/60Hz)	11.5A	1100W	30KPa	2.6 m ³ /min	12L	8L	14.5Kg	∅38	75dB
2136	SGV-110DP-PC					2.5 m ³ /min	12L	-			
2137	SGV-110DS-PC					2.6 m ³ /min	12L	-			

※質量は通常使用時の付属品(ホース組品・直管パイプ2本・フロアノズル)を含む。本体のみの質量は13Kg。