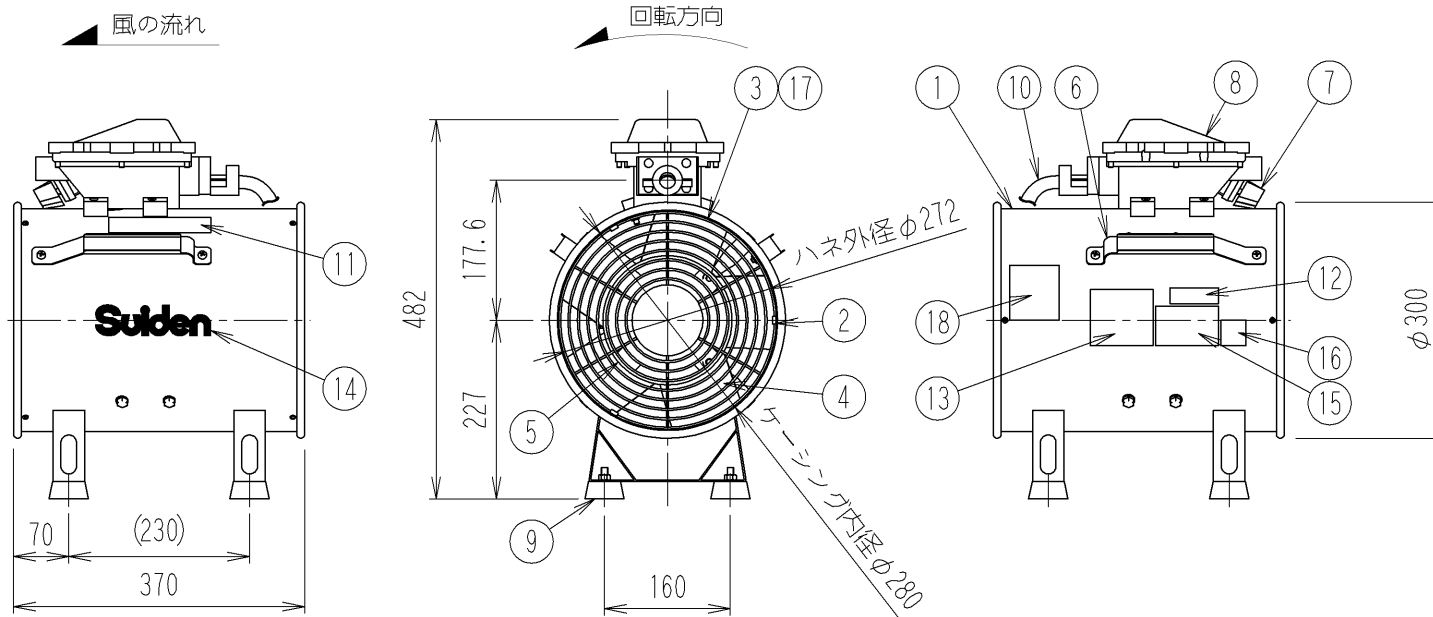


管理No. 1257000-13-02

製品名: SJF-300D1-1M



- 注)
- ・ 労検番号: 第TC17993号
 - ・ 防爆構造の種類: 耐圧防爆型 (スイッチ付)
 - ・ 対象ガスまたは蒸気の爆発等級および発火度: Exd III BT5

仕様

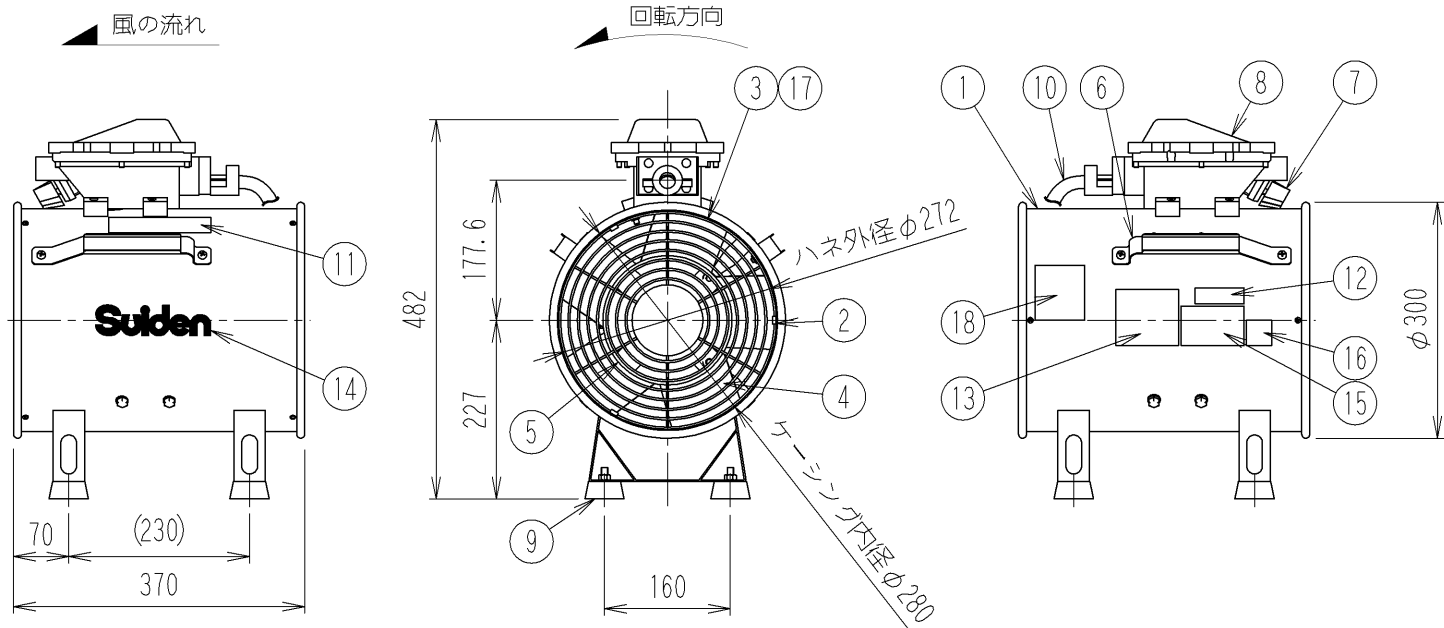
モデル	電源			ハネ		モータ		最大風量 [m³/min]	回転数 [min⁻¹]	消費電力 [W]	定格電流値 [A]	騒音値 [dB]	質量 [kg]	適合する ダクト径[mm]
	相数	電圧[V]	周波数[Hz]	公称外径[mm]	翼数[枚]	公称出力[W]	極数[P]							
SJF-300D1-1M	単相	100	50/60	272	5	550	2	39/44	2870/3340	310/490	8.0/7.5	76/80	25.5	320

※風量は、ダクト測定法での値ですが、ダクト測定法ではOIPd状態とならないため、予想値となります。

18	注意シール	1	ポリエステルフィルム	
17	後保護ガード	1	SWM	箱体+焼付塗装ホワイテ
16	劣検銘板	1	ポリエステルフィルム	
15	銘板	1	ポリエステルフィルム	
14	SUIDENシール	1		転写シール
13	警告・注意シール	1	フトリボンフィルム	
12	電圧銘板	1	ポリエステルフィルム	
11	エアフロー	1	ポリエステルフィルム	
10	電源コード	1	3PNCT	2.0mm²×3芯×10m
9	脚ゴム	4	NBR	
8	スイッチボックス	1	AC3A-F	焼付塗装ホワイテ
7	スイッチ	1		
6	把手	2	SS400	
5	モータ	1	0.55kW 2P	全鋼製(吊)、焼付塗装ホワイテ
4	ハネ	1	PBT+GF30%	
3	前保護ガード	1	SWM+SS	箱体+焼付塗装ホワイテ
2	ガード取付金具	6	SS400	表面処理: 亜鉛メッキ
1	ケーシング組品	1	SS400	箱体+焼付塗装+ステンレス
No.	PARTICULAR 部品名称	REQ No. 員数	MATERIAL 材質	REMARKS 備考

管理No. 1258000-13-02

製品名: SJF-300D1-2M



- 注)
- ・ 労検番号: 第TC17993号
 - ・ 防爆構造の種類: 耐圧防爆型 (スイッチ付)
 - ・ 対象ガスまたは蒸気の爆発等級および発火度: Exd III BT5

仕様

モデル	電源			ハネ		モータ		最大風量 [m ³ /min]	回転数 [min ⁻¹]	消費電力 [W]	定格電流値 [A]	騒音値 [dB]	質量 [kg]	適合する ダクト径[mm]
	相数	電圧[V]	周波数[Hz]	公称外径[mm]	翼数[枚]	公称出力[W]	極数[P]							
SJF-300D1-2M	単相	200	50/60	272	5	550	2	39/44	2870/3340	325/525	4.0	76/80	25.5	320

※風量は、ダクト測定法での値ですが、ダクト測定法ではOIPd状態とならないため、予想値となります。

18	注意シール	1	ポリエステルフィルム	
17	後保護ガード	1	SWM	箱体+焼付塗装ホワイト
16	劣検銘板	1	ポリエステルフィルム	
15	銘板	1	ポリエステルフィルム	
14	SUIDENシール	1		転写シール
13	警告・注意シール	1	フトリボンフィルム	
12	電圧銘板	1	ポリエステルフィルム	
11	エアフロー	1	ポリエステルフィルム	
10	電源コード	1	3PNCT	2.0mm ² ×3芯×10m
9	脚ゴム	4	NBR	
8	スイッチボックス	1	AC3A-F	焼付塗装ホワイト
7	スイッチ	1		
6	把手	2	SS400	
5	モータ	1	0.55kW 2P	全鋼型(吊)、焼付塗装ホワイト
4	ハネ	1	PBT+GF30%	
3	前保護ガード	1	SWM+SS	箱体+焼付塗装ホワイト
2	ガード取付金具	6	SS400	表面処理: 亜鉛メッキ
1	ケーシング組品	1	SS400	箱体+焼付塗装+ステンレス
No.	PARTICULAR 部品名称	REQ No. 員数	MATERIAL 材質	REMARKS 備考

