

# Suiden

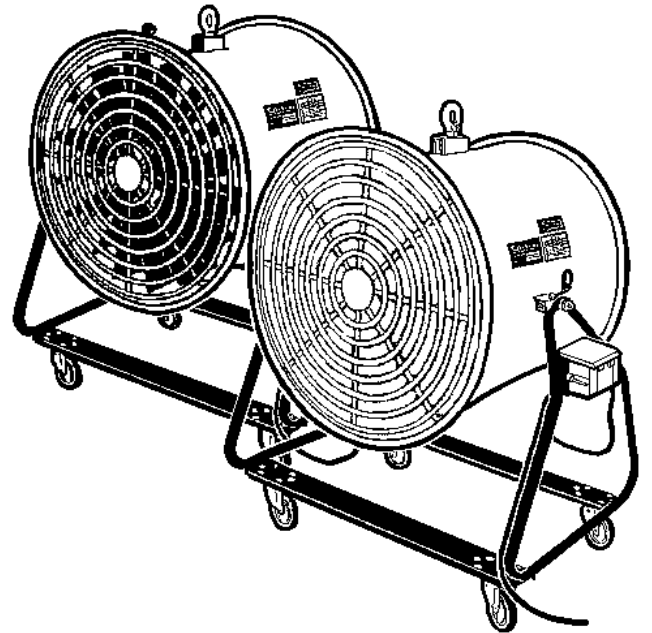
## 大型キャスター送排風機《軸流型》

# どでかファン

SJF-600A-3

SJF-700A-3

## 取扱説明書



### もくじ

1	安全のために必ずお守りください……………	1
2	仕様……………	4
3	各部の名称……………	4
4	組み立て方法……………	5
	1. 梱包ケース内のパーツの確認 ……	5
	2. 組み立て ……	5
	3. 電源の接続 ……	7
5	ご使用方法……………	8
	1. 送風の方向と角度 ……	8
	2. ストレート送風とワイド(拡散)送風 ……	9
	3. スイッチ ……	10
	4. 使用後は ……	10
6	安全装置について……………	10
7	お手入れ……………	11
8	こんなときは(故障かな?と思ったら)……………	12
9	安全のための点検のお願い……………	13
10	アフターサービスと保証について……………	15
*	アフターサービスのお申し込みについて……………	15

**本取扱説明書は、必ず最後までお読みください。**  
必要ときに誰でもが読めるところへ、必ず保管してください。

世界のブランド《Suiden スイデン》製品をお買い上げいただきまして、ありがとうございました。ご使用前に、この説明書を最後までお読みのうえ、正しくお使いください。お読みになったあとは、お使いになる方がいつでも見られる所に必ず保管してご活用ください。ご使用中にわからないことや、不具合が生じたときは、本説明書を必ずお読みください。

日本国内200V専用(交流200V以外の電源では使用できません)

# 1 安全のために必ずお守りください

ご使用前に、この『安全のために必ずお守りください』をよく読み内容を理解してから正しくお使いください。ここに示した注意事項は、製品を正しくお使いいただき、あなたや他の人々への危害や損害を未然に防止するためのものです。

また、注意事項は、危害や損害の大きさと切迫の度合いを明らかにするために、誤った取扱いをすると生じることが想定される内容を、△警告・△注意の2つに区分しています。




しかし、△注意の欄に記載した内容でも、状況によっては重大な結果に結び付く可能性があります。

いずれも安全に関する重要な内容ですので必ずお守りください。


**△警告**：取扱いを誤った場合、死亡または重傷を負う可能性があります。

**△注意**：取扱いを誤った場合、傷害を負う可能性、物的損害が発生する可能性があります。





**注記**：警告・注意以外の情報を示します。

絵表示の例		△記号は、警告・注意を促す内容があることを告げるものです。 図の中に具体的な注意事項が描いているものもあります。（左図は感電注意）
		⊘記号は、禁止の行為であることを告げるものです。 図の中や近くに具体的な禁止事項が描いているものもあります。（左図は分解禁止）
		●記号は、行為を強制したり、指示したりする内容を告げるものです。 図の中に具体的な注意事項が描いているものもあります。（左図はアースする）




## ●製品仕様への注意事項

<b>△ 注意</b>	
	決められた製品仕様以外で使用しない。 * 漏電・感電・火災などの原因になります。

## ●搬入・移動上の注意事項

<b>△ 注意</b>	
	搬入・移動に際しては、重心・重量を考慮して作業する。 * 落下・破損などによりケガの原因になります。
	人手により運搬や持ち上げる際は、腰だけがかがめず、膝も曲げて持ち上げるようにする。 * 腰を痛める原因になります。
	搬入・移動に際に、本体を吊るときは必ず本体の吊り金具部2か所で吊る。 * 落下・破損などによりケガの原因になります。
	搬入・移動が終了したら、必ずキャスターのブレーキを確実にかける。 * 運転時の風圧、床の傾斜などにより本体が動き出し、ケガや事故の原因になります。

## ●試運転・運転の際の注意事項

<b>△ 警告</b>	
	酸欠防止用機器として使用する場合は、作業員1人当たり1分間に10m <sup>3</sup> /min以上の空気量を確保できる機種を選択する。 また、空気(酸素)を消費する機器を使用中は、その機器の消費量も考慮した酸欠防止策を考慮する。 * 空気量が少ないと、死亡事故や重大な障害、機器の破損につながる恐れがあります。
	アルミニウム・マグネシウム・チタン・亜鉛や化学物質などの爆発性粉じん・ガス・蒸気などを吸わせない。また、近くや雰囲気内で使用しない。 * 爆発したり、火災の原因になります。
	灯油・ガソリン・シンナー・ベンジン・塗料などや、その他引火性のもの、爆発の恐れのあるものの近くで使用しない。 * 爆発したり、火災の原因になります。

## ⚠ 警 告

<p> 本機を運転する際は、キャストブレーキを必ずかける。 * 運転時の風圧で本機が動くのを防止するため、キャストブレーキを必ずかけてください。さらに車輪止めをするとより安全です。</p>	 ON ブレーキ
<p> 動かなくなったり、異常がある場合は、すぐに電源を元から切り、販売店に必ず点検修理を依頼する。 * 感電・漏電・ショートなどによる火災の恐れがあります。</p>	<p> 定格電圧(200V±10%)で使用する。 * 感電やショートして発火の原因になります。規定の電圧以外の電圧をかけないでください。発電機で使用する時も、定格電圧内で使用してください。</p>
<p> アースする。特に、床に水気のある所では、必ずアースする。 * アースしないと、感電の危険があります。</p>	<p> 漏電ブレーカー(別売市販品)を使用し、アースを確実に取付ける。 * 故障や漏電のときに感電する恐れがあります。</p>
<p> 濡れた手で、電源プラグやスイッチ・配線などの電気まわりに触らない。 * 感電やケガの恐れがあります。</p>	<p> 他の電気器具とコンセントを併用する場合は、コンセント定格を超えないようにする。 * 分岐コンセント部が異常発熱・発火することがあります。</p>
<p> 本体内を、グラインダー・溶接機などから発生する火花を含む空気、40℃を超える空気などを通過させない。 * 火災の原因になります。</p>	<p> セメント粉・合成樹脂・トナー・金属粉・カーボンなどを含んだ空気を吸わせない。 * 感電やショートして発火することがあります。</p>
<p> ハネが回転中に、保護ガードに指や髪の毛を差込まない。 * 回転中のハネで指が切断されたり、重大なケガになります。</p>	<p> ハネが回転中に、器物を差込んだり、当てたりしない。 * 差込んだものが壊れたり、ハネの変形などにより事故の原因になります。</p>
<p> 保護ガードを外して使用しない。 * ケガや故障の原因になります。</p>	<p> ハネが回転中に本機を移動させない。 * ケガや故障の原因になります。</p>
<p> 火のついたたばこの吸いがら、熱を持ったものなどは吸わせない。 * 爆発・火災の原因になります。</p>	<p> 本機を移動させるときは、移動の前に必ず電源を切る。 * 衣類が巻き込まれたり、本体が暴走するなどして、ケガや事故の原因になります。</p>
<p> 水・油などをかけない。 * 火災・感電・漏電の原因になります。</p>	<p> 雨水のかかる場所で使用しない。 * 絶縁劣化による感電・漏電・火災・故障の原因になります。</p>
<p> 電源コードやプラグが傷んだり、コンセントの差込みがゆるいときは使用しない。 * 感電やショートして発火することがあります。</p>	<p> 電源コードを傷つけたり、加工したり、無理に曲げたり、引っ張ったり、ねじったり、束ねない。 * 電源コードが破損し、火災や感電の原因になります。</p>
<p> 電源コードや延長コードは、巻いたままや寄せ集めた状態で使用しない。 * コードが発熱して火災の危険があります。必ず伸ばした状態で使用してください。</p>	<p> 延長コードは、適切なものを選んで使用する。 * 延長コードが容量不足な場合、発熱して火災の危険があります。</p>
<p> 電源プラグにピンやごみを付着させない。 * 感電やショートして発火することがあります。</p>	<p> 導電体(鉄、鋳物など)の粉じん発生場所では、必ず定期的に内部清掃を実施する。 * 感電やショートして発火することがあります。</p>
<p> 電源コードに重い物をのせたり、挟み込まない。 * 電源コードが破損し、火災や感電の原因になります。</p>	<p> 電源プラグのほこりなどは、定期的に乾いた布で拭き取る。 * プラグにほこりなどが溜まると、湿気などで絶縁不良となり、火災の原因になります。</p>



## 2 仕様

品番	電源	ハネ		モータ		風量 (50/60Hz)	質量	保護装置
		外径	翼数	出力	極数			
SJF-600A-3	3相 200V	600mm	9枚	1.5kW	4P	480/550m <sup>3</sup> /min	79kg	マグネットスイッチ (サーマル付き)
SJF-700A-3	3相 200V	710mm	6枚	2.2kW	4P	740/930m <sup>3</sup> /min	106kg	マグネットスイッチ (サーマル付き)

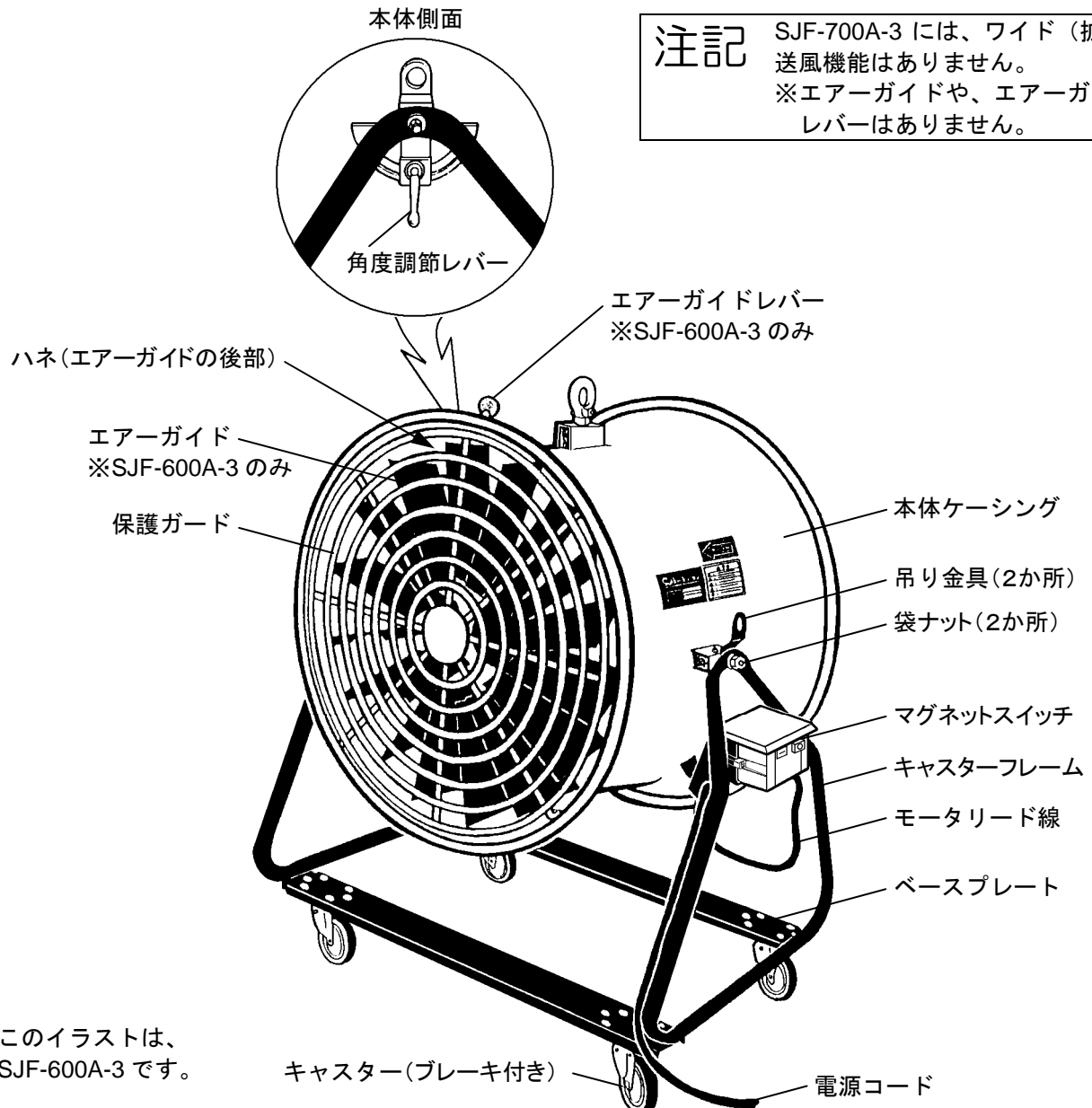
※過負荷(オーバーロード)からモータを保護する安全装置付き。

※保護装置のサーマル設定値は、SJF-600A-3…6.5A、SJF-700A-3…11A。

※電源コード 10m 付き。電源プラグは付いていません。コンセントに適合するプラグをご用意ください。

※風量は、JIS C 9601 扇風機の風量測定方法により測定した値。

## 3 各部の名称



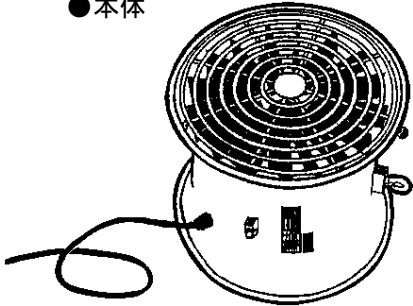
※このイラストは、SJF-600A-3 です。

# 4 組み立て方法

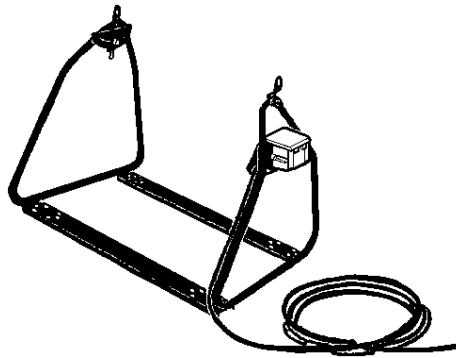
安全にご使用いただくために、必ず「1 安全のために必ずお守りください」の項を先にお読みください。

## 1. 梱包ケース内のパーツの確認

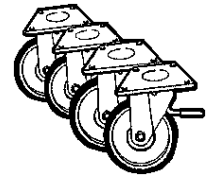
●本体



●キャスターフレーム



●キャスター  
(取付けボルト類付き)



## 2. 組み立て

### ⚠ 警告



作業は複数人員またはクレーンなどを利用して行う。  
\* 本機質量を確認し、無理な作業はしないでください。ケガや事故の原因になります。



キャスター取付けは、必ずキャスターのブレーキをかけた状態で行う。  
(ブレーキのかけかたは9ページ参照)  
\* 床の傾斜や外力などによって本機が動きだし、ケガや事故の原因になります。

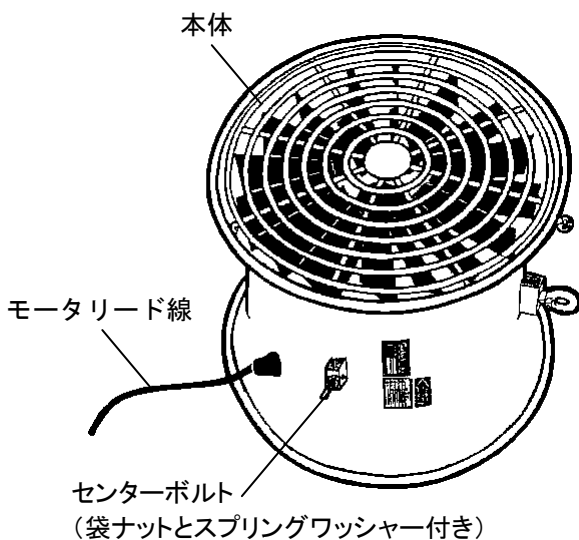


本機の姿勢を変えるときは、車輪止めなどの処置を行い、事故防止策を実施する。  
\* 床の傾斜や外力などによって本機が動きだし、ケガや事故の原因になります。

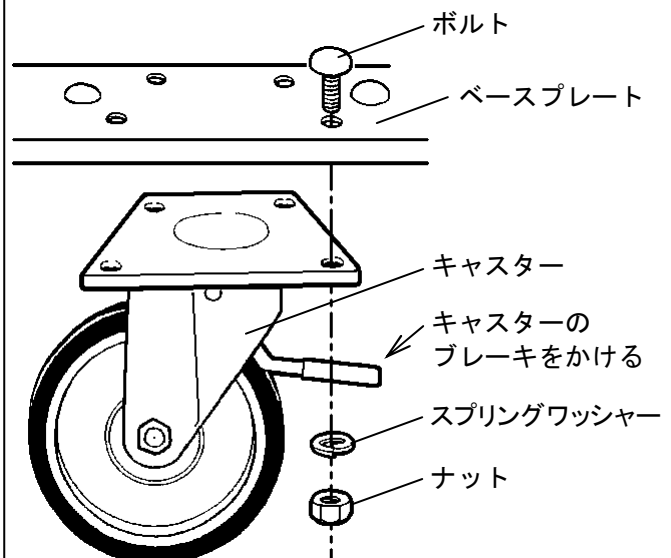


角度調節レバーを確実に締める。  
(角度調節レバーの操作は9ページ参照)  
\* 本機ケーシング部分が不用意に動かないように組み立ててください。  
ケガや事故の原因になります。

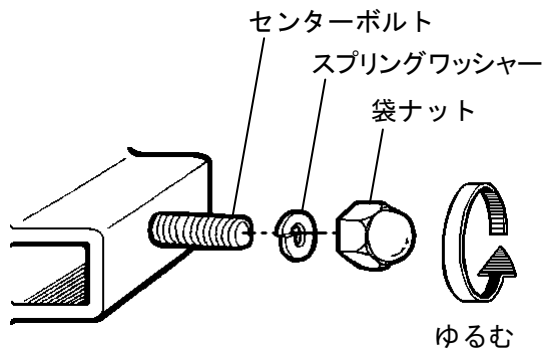
① 本体を床に置いてください。



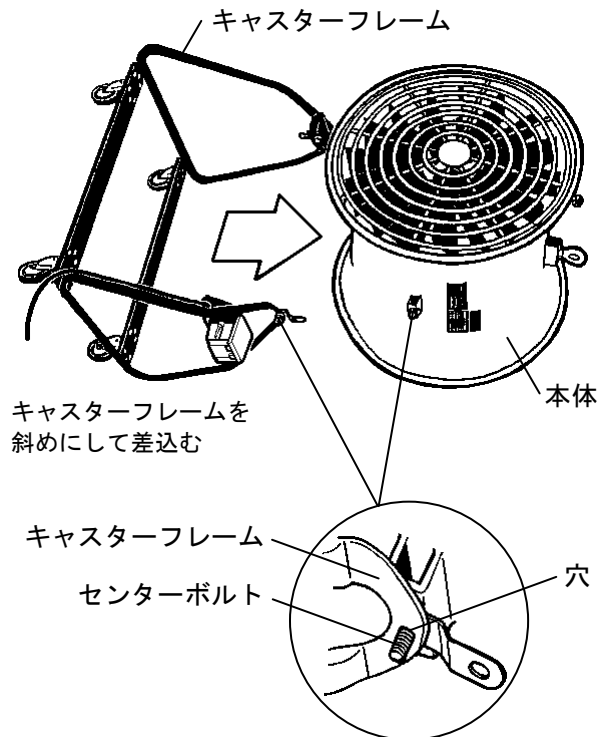
② キャスターフレームのベースプレートにキャスター(4個)を取付けてください。



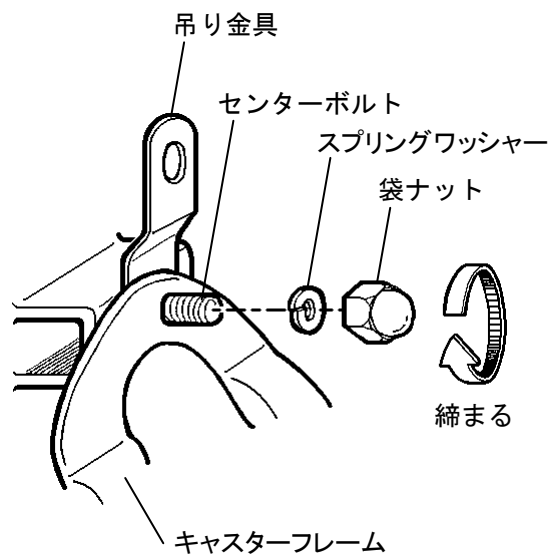
- ③ 本体の両サイド(2か所)のセンターボルトに付属の、袋ナットとスプリングワッシャーを外します。



- ④ キャスターフレームを、本体の横から差込むようにして、センターボルトをキャスターフレームの穴に合わせて差込みます。  
※キャスターフレームを少し広げるとセンターボルトの穴に差込めます。

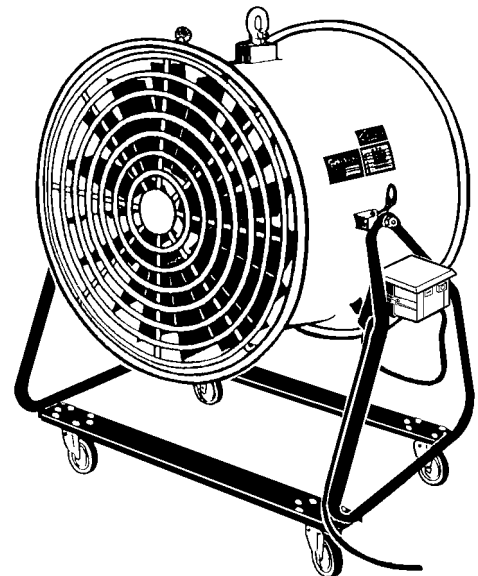


- ⑤ キャスターフレームを差込んだセンターボルトに、③で外したスプリングワッシャーと袋ナットをセットして確実に締付けます。



- ⑥ 組み立てた本機を正常運転姿勢に起こします。  
※重いので、ケガや事故防止対策を充分してください。

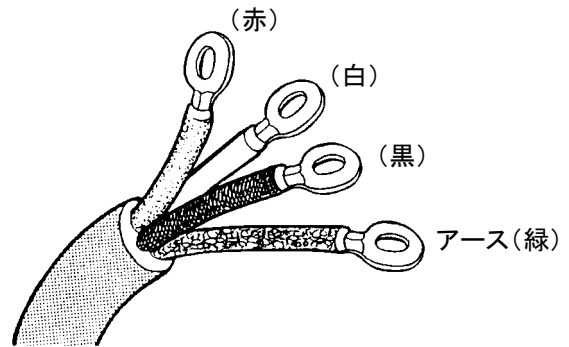
正常運転姿勢



### 3. 電源への接続

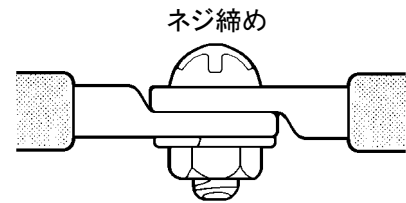
#### (1) 使用電源に合ったプラグを用意する

本機には、プラグは付属していません。  
使用電源に合った3Pアース端子付きプラグを電源コードに接続してください。



#### (2) 接続方法

- ① 電源コードと延長コードの接続や、その他の分岐点の接続は、圧着端子ネジ締めで接続してください。  
本体リード線にはメガネ端子を装着していますので、ご利用ください。
  - ② 絶縁テープで被覆してください。
- ※アースも必ず接続してください。

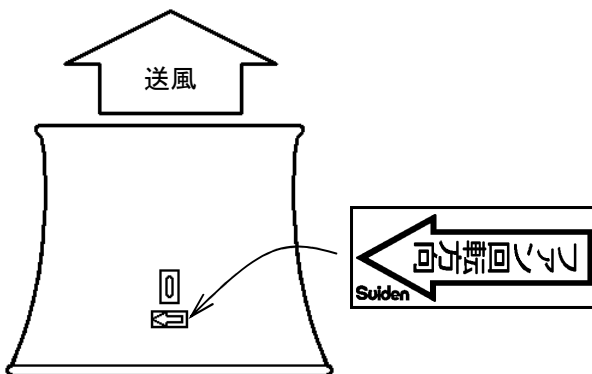


#### (3) ハネ回転方向を確認する

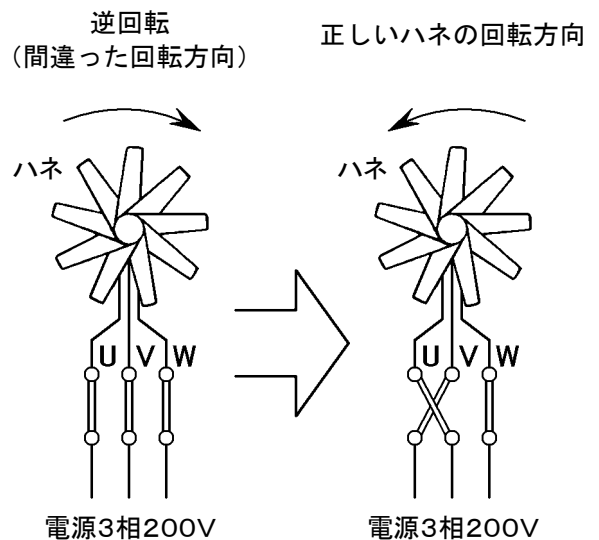
- ① 電源接続後に、ハネ回転方向を確認してください。
- ② 本体に貼り付けてある「ハネ回転方向表示シール」の矢印の向きに回転していれば、正回転です。



- ③ 逆回転しているときは、3相電源(アース線除く)の3本線のうち2本を入れ替えると正回転になります。



★逆回転しているときは、電源の3本線の内の2本を入れ替える



※ハネ回転方向は、吸気側から見て左回転(反時計回転方向)です。  
送風側(排気側)から見ると、右回転(時計回転方向)です。



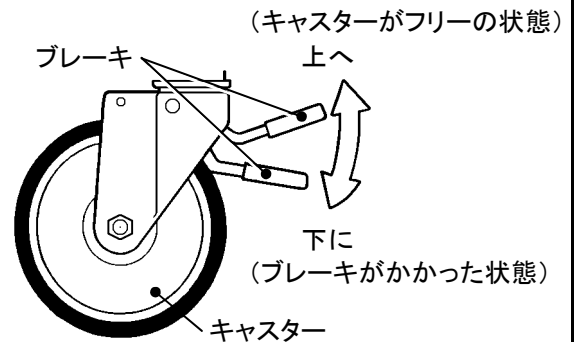
# 5 ご使用方法

安全にご使用いただくために、必ず「1 安全のために必ずお守りください」の項を先にお読みください。

## ⚠ 注意



- ① 移動するときや、風の角度を調節するとき、メンテナンスをするときは、必ず電源を切る。  
\* 感電事故やケガの危険があります。
- ② 移動するとき以外は、必ずキャスターのブレーキを4輪とも確実にかける。  
\* 運転時の風圧で本体が暴走したり、床面の傾斜により本体が動き、ケガや事故の危険があります。  
(運転時や保管時は、キャスターに車輪止めをかけることをお勧めします)
- ③ 本体は、傾斜のない水平な所に置き、キャスターのブレーキを必ずかける。  
\* 本体が動きだし、事故の危険性があります。  
移動時以外は、キャスターのブレーキを4輪とも確実にかけてください。



## 1. 送風の方向と角度

### (1) 送風方向

本体ボディに貼付の「送風方向」表示の矢印が送風方向です。

用途に合わせて本体の向きを決めてください。

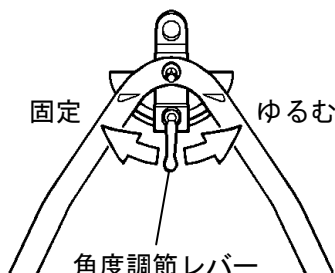


### (2) 送風角度の調節

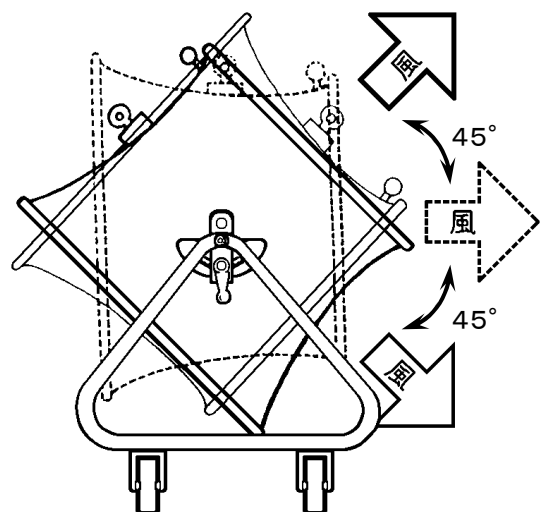
角度調節は、本体側面の角度調節レバーで行います。

- ① 角度調節レバーを左（反時計回転方向）にゆっくり回してゆるめ、本体の送風角度を希望の角度に調節します。
- ② 調節が終わりましたら、角度調節レバーを右（時計回転方向）に回して確実に固定してください。

角度調節レバーの操作



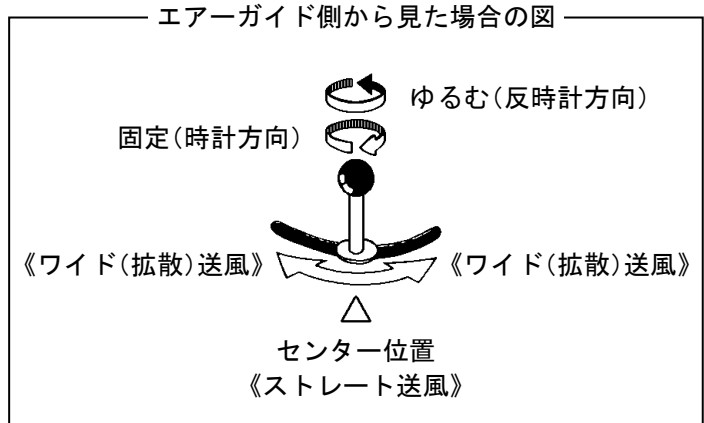
送風角度の範囲



## 2. ストレート送風とワイド（拡散）送風 《エアークガイドの調節》

※SJF-600A-3のみ。SJF-700A-3に、この機能はありません。

- ① 風を遠くまで届かせる《ストレート送風》と、風を幅広く送風する《ワイド（拡散）送風》は、本体送風側（風の出口側）にあるエアークガイドで調節します。
- ② まず、本体上部のエアークガイドレバーを左（反時計方向）に回して、エアークガイドレバーをゆるめます。
- ③ 右の図のように、エアークガイドレバーを中央にすると《ストレート送風》に、右か左に寄せると《ワイド送風》になります。送風の種類を選択してください。
- ④ エアークガイドレバーを右（時計方向）に回して、エアークガイドレバーを固定します。
- ⑤ このとき、エアークガイドの向きは下図の(A) (B)のようになります。



**(A) 遠くへ送風  
ストレート送風**

遠くまで送風したいときは、本体上部のエアークガイドレバーを中央にして、エアークガイドを本体に貼付の送風方向シールの矢印と同じ向きに調節します。

レバーを中央に  
エアークガイドレバー

エアークガイド

ストレート  
風

- エアークガイドレバーは中央
- エアークガイドは送風方向と同じ向き

**(B) 幅広く送風  
ワイド送風**

幅広く送風したいときは、本体上部のエアークガイドレバーを左右どちらかにして、エアークガイドを本体貼付の送風方向シールに対して斜めになるように調節します。

レバーを左に  
エアークガイドレバー

レバーを右に  
エアークガイドレバー

エアークガイド

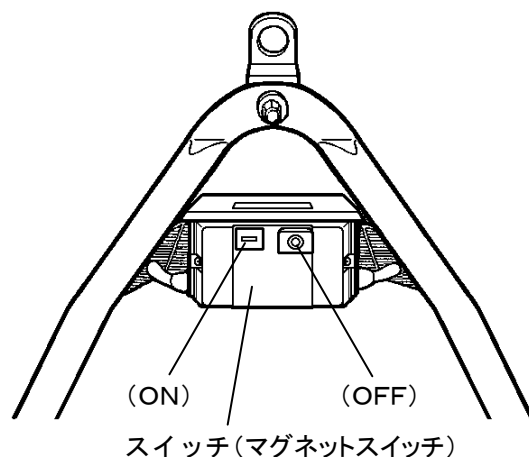
ワイド  
風

- エアークガイドレバーは左
- エアークガイドは斜め向き
- エアークガイドレバーは右
- エアークガイドは斜め向き

### 3. スイッチ

スイッチ（マグネットスイッチ）は、本体側面にあります。  
I (ON), O (OFF)スイッチで、「運転⇄停止」が出来ます。

本体を移動するときや、送風の方向・角度を変えるときなど、  
本体を動かす必要のある場合は、必ずスイッチを切ってから  
行ってください。



### 4. 使用後は

本体のスイッチを切ってから、電源プラグをコンセントから抜きます。  
※電源直結の場合は、元電源を切ってください。

## 6 安全装置について

### ⚠ 注意



漏電事故防止は、「アースがされていること」と「漏電ブレーカー」の両方が揃って、初めて可能です。  
漏電事故防止のため、必ず漏電ブレーカー（別売市販品）を使用する。  
\* 漏電による感電・火災・事故の原因になります。

#### (1) マグネットスイッチ(サーマル付き)について

モータに過負荷状態が発生した場合、自動的に電源を切り、モータ焼損を防止します。

#### (2) 作動したときの処置方法

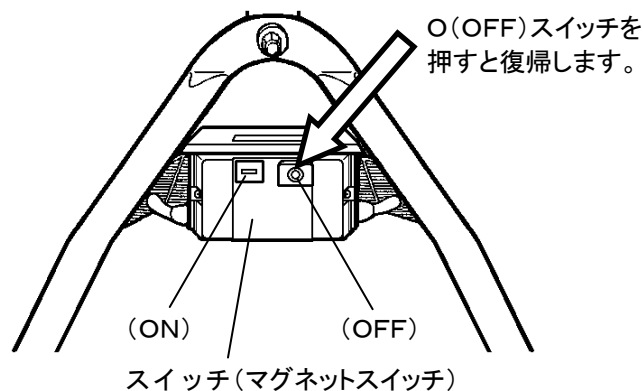
サーマルが作動したときは、まず電源プラグを電源から抜き（電源直結の場合は、元電源を切り）、必ず原因を取除いてください。

● 作動する原因として考えられること

- ① ゴミがハネに付着している    ② 欠相運転    ③ 電圧が間違っている…など

#### (3) 復帰方法

- ① サーマルが作動した原因を取除いてください。
- ② 電源プラグをコンセントに差し込み（直結の場合は、元電源を入れて）、O (OFF)スイッチを押してください。※右図参照
- ③ 処置後も運転できない場合は、危険ですのでむやみに分解せず、販売店へお申し出ください。



### 注記

サーマルが働いた原因を取除かないまま電源を入れると、再びサーマルが働き、モータに悪影響を及ぼしますのでご注意ください。

# 7 お手入れ

安全にご使用いただくために、必ず「1 安全のために必ずお守りください」の項を先にお読みください。

## ⚠ 注意



お手入れの際は、必ず電源プラグをコンセントから抜き、ハネの回転が完全に止まってから行う。  
\* 感電やケガをする恐れがあります。



掃除の際は、本機の各部を傷つけない。ベンジン、シンナーなどは使用しない。  
\* 劣化による腐食などの原因になります。

- ① 長時間使用すると、ほこりやゴミなどがハネに付着し、ハネのバランスが狂って、モータ焼損の原因になります。ハネに異物が付着しやすい使用環境では、前後の保護ガードを外して常に点検・清掃し、ハネに付着物がない状態でご使用ください。
- ② 点検・清掃を行ってもモータの異音や、ハネのアンバランスが生じる場合は、使用を中止し、販売店へご相談ください。
- ③ 安全な取扱いを行うため、シールが汚れていたり、剥離した場合は、新たにシールを貼替えてください。

《主銘板サイド警告シール》

⚠ 警告	
❗	使用前に取扱説明書を必ず読む。 ●使用前に取扱説明書・注意シールを必ず読み、内容をよく理解してから使用する。
⚠	感電・発火・火災の恐れあり。 ●配線工事は、有資格者が電気設備基準や内線規定に従って安全・確実に行う。 ●水をかけない。また、雨水のかかるところでは使用しない。 ●濡れ手で差し込みプラグやスイッチ・配線などの電気回りに触らない。 ●定格電圧以外では使用しない。またアースを確実に取付ける。 ●火気に近づけない。
⚠	爆発・火災の恐れあり。 ●灯油・ガソリン・シンナー・塗料・溶剤などの引火性のものを吸わせない。 ●また、その近くや雰囲気中で使用しない。 ●アルミニウムやマグネシウム・チタン・亜鉛や化学物質などの爆発性粉じん・ガス・蒸気を吸わせない。また、その近くや雰囲気中で使用しない。
⚠	けがや事故の恐れあり。 ●ハネが回転中に指を突っ込んだりしない。 ●保護ガードを外したまま使用しない。 ●移動時以外は、キャストのブレーキを4輪とも必ず確実にかける。
⚠	感電やけがの恐れあり。 ●保守・点検の際は必ず電源スイッチを切る。

スイッチ天面《警告表示シール》

⚠ 警告	
❗	移動するとき以外は、キャストのブレーキを4輪とも必ず確実にかける。 ※運転時の風圧や床面の傾斜により、本体が動き出し、けがや事故の原因になります。

《「送風方向」表示矢印シール》

--

《「回転方向」表示シール》

--

《キャストブレーキ警告表示シール》

※このシールは、SJF-700A-3のみ、本体ケーシングに貼付しています。

⚠ 警告	
<p>キャストブレーキなしでの <b>運 転 厳 禁 !</b></p>	

□-05-83-02

## 8 こんなときは（故障かな？と思ったら）

安全にご使用いただくために、必ず「1 安全のために必ずお守りください」の項を先にお読みください。

ご確認ください		
症 状	調べるところ	直 し 方
始動しない	電源が供給されていますか？（停電など）	電力会社や、電気工事店に連絡し、対処してください。
	電圧が低下していませんか？	電源コード、または配線が断線していないか、または接続に不良がないか確かめてください。
	電源プラグをコンセントに差込んでいますか？	電源プラグをコンセントに差込んでください。
	電源プラグおよびコンセントの接触不良ではありませんか？	接触不良を解消してください。
	欠相運転になっていませんか？	電源コードおよび電源プラグの接続部に、ガタ・ゆりがないか調べてください。
運転中に停止する （サーマルが 作動する）	電圧が低下していませんか？	延長コードを使用している場合は、短くするか、または太いコードに交換してください。
	本機の吸気、または排気の直後に障害物がありますか？	障害物を取除いてください。
	ハネに異物の噛み込みや亀裂などの損傷がありますか？	ハネを交換してください。
	ゴミなどがハネに付着していませんか？	ハネの付着物を取除き、動作を確認してください。
異音が発生する	安定の悪い場所に設置していませんか？	安定の良いところに設置してください。

- 上記処置をしても症状が改善しない場合は、使用を中止し、電源を切って、販売店またはスイデン・サービスショップ、スイデンお客様相談室へご相談ください。  
その際は、故障内容と共に、銘板に記載している機種名をご連絡ください。





# 10 アフターサービスと保証について

## ⚠ 注意



当社製品の補修・修理には、当社純正部品を使用する。

- \* 当社純正部品以外を補修部品として使用すると、特性が合わず、故障や事故の原因になります。
- \* 当社純正部品以外を使用した場合のクレームおよび修理のご依頼などは、お受けできないばかりでなく、すべての保証の対象から外れる場合があります。
- \* 他メーカー製品に当社部品を使用した場合も同様とします。

### ●修理について

補修用パーツの発注および修理などのお問い合わせは、品番、製造番号、ご購入日をご確認のうえ、お買い上げの販売店、または最寄りの当社支店・営業所にお申し付けください。なお、スイデン製品は、家電製品に準じた保有期間を独自設定しています。標準部品としての補修用パーツの保有期間は、製造打ち切り後6年です。

### ●保証について

この製品の保証期間は納入日より1年間とし、次の場合に限り無償修理の対象となります。

無償保証

取扱説明書に沿った保守点検を実施したにもかかわらず、保証期間内に当社の設計・組立の不備により、故障または破損が発生した場合。（日本国内でご使用の場合に限ります。）  
ただし、故障または破損に起因する種々の出費およびその他の損害に関する保証はいたしかねます。また、無償修理時、故障原因に関係なく消耗し、交換が必要だと判断した部品については、有償とさせていただきます。

## ⚠ 安全に関するご注意

- 本製品を、食品・動植物・精密機器・美術品の保存など特殊用途については、確認のうえ使用してください。品質低下などの原因になることがあります。
- 本体には、据え付けおよび電気工事などが必要な場合があります。お買い上げ販売店または専門業者にご相談ください。工事に不備があると、感電や火災・事故の原因になることがあります。

### ★長年ご使用の送排風機の点検を！

愛情点検



このような症状はありませんか？

- スイッチを入れても時々運転しないことがある。
- 運転中に異常な音や振動がある。
- 本体が変形していたり、異常に熱い。
- 焦げ臭い“におい”がする。
- その他の異常がある。

お願い  
異常があれば  
ご使用を  
即、中止!!

このような症状のときは、故障や事故防止のため、スイッチを切り、電源プラグをコンセントから抜き、必ず販売店に点検・修理をご相談ください。

### アフターサービスのお申し込みについて

アフターサービス・修理のお申し込みは、お買い上げの販売店または、お客様相談室へお申し込みください。

#### ●お買い上げ販売店のメモ欄

店名	お買い上げ年月日 年 月 日
所在地	TEL
	FAX

《製品の廃棄について》 本機を廃棄するときは、分解し、分別処理して廃棄物処理場に出してください。

スイデン商品についてのお問い合わせは、お買い上げの販売店または、お客様相談室へどうぞ！

お客様相談室 フリーダイヤル ☎ 0120-285-240

Eメールでのお問い合わせは [info@suiden.com](mailto:info@suiden.com)

株式会社 **スイデン**

大阪市天王寺区逢阪2-4-24

ホームページ <http://www.suiden.com>