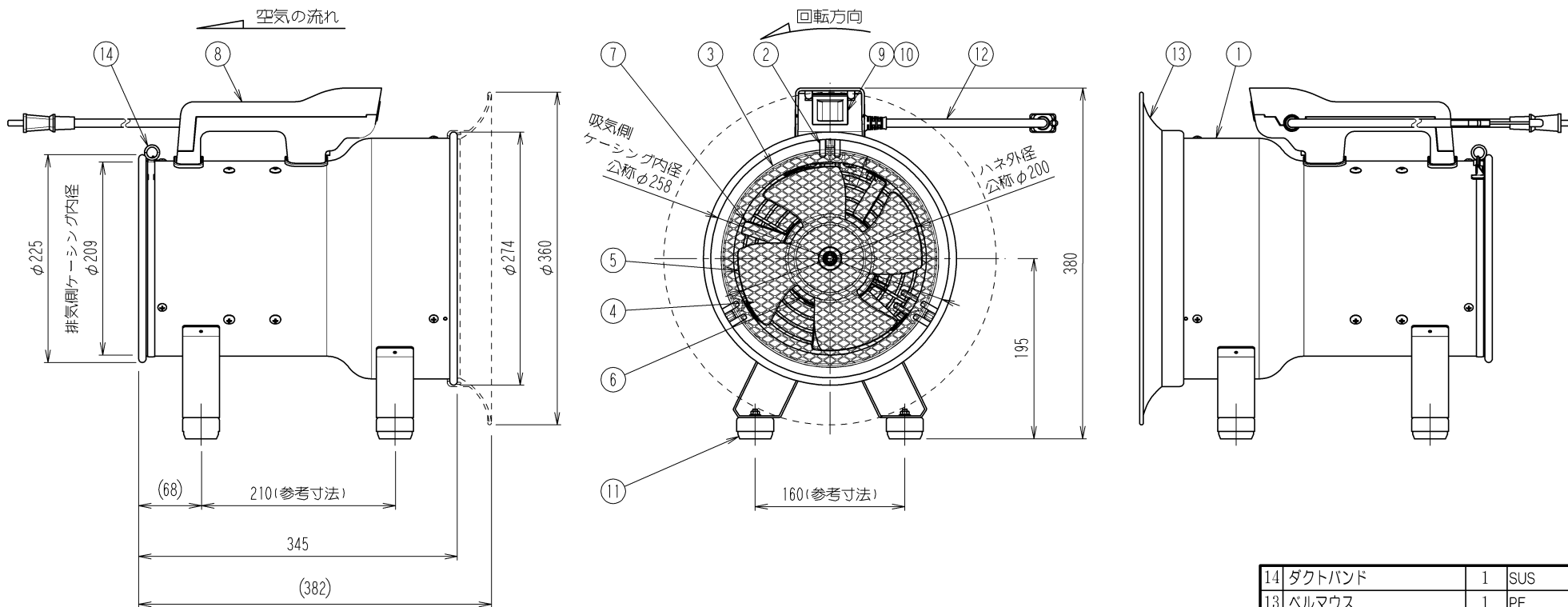


管理No. 1261000-13-05

製品名 : SJF-200L-1



仕様

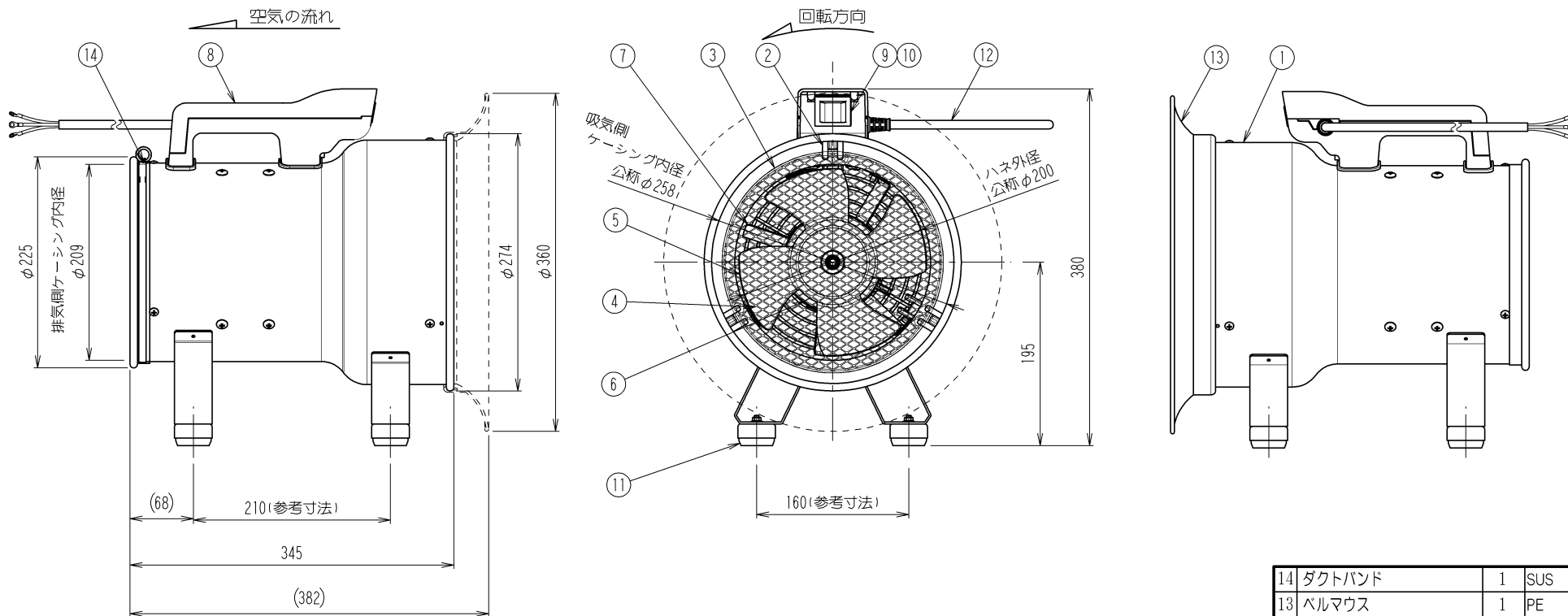
モデル	電源			ハネ		モータ		最大風量 [m³/min]	回転数 [min⁻¹]	消費電力 [W]	定格電流値 [A]	騒音値 [dB]	質量 [kg]	適合する ダクト径[mm]
	相数	電圧[V]	周波数[Hz]	公称外径[mm]	翼数[枚]	公称出力[W]	極数[P]							
SJF-200L-1	単相	100	50/60	200	4	100	2	17/20	2940/3510	100/115	3	65/68	8.7	230

※風量はチャンバー測定法による静圧0[Pa]で測定した値である。
適合するダクト径表示サイズは排気側の適合サイズを表すものとする。

14	ダクトバンド	1	SUS	
13	バルマウス	1	PE	色 : オレンジ
12	電源コード	1	VCT	0.75sq×2m プラグ付
11	脚ゴム	4	NR	脚ゴムカバー材質 : SUS
10	スイッチカバー	1		
9	スイッチ	1		T-125
8	把手	1	PP	黒
7	モータバンド	1	SPCC	三価クロメート
6	モータ	1		全周型誘導電動機 サーマルプロテクター内蔵
5	ハネ組品	1	ADC-12	塗装 : スイデンオレンジ
4	保護ガード【線材】	1	SWRM	電着塗装 : 黒
3	保護ガード【ラシ網】	1	SS	電着塗装 : 黒
2	ガード取付金具	6	ZDC-2	電着塗装 : 黒
1	ケーシング	1	SECC-P	塗装 : スイデンホワイト
No.	PARTICULAR 部品名称	RBG No. 員数	MATERIAL 材質	REMARKS 備考

管理No. 1262000-13-05

製品名: SJF-200L-2



仕様

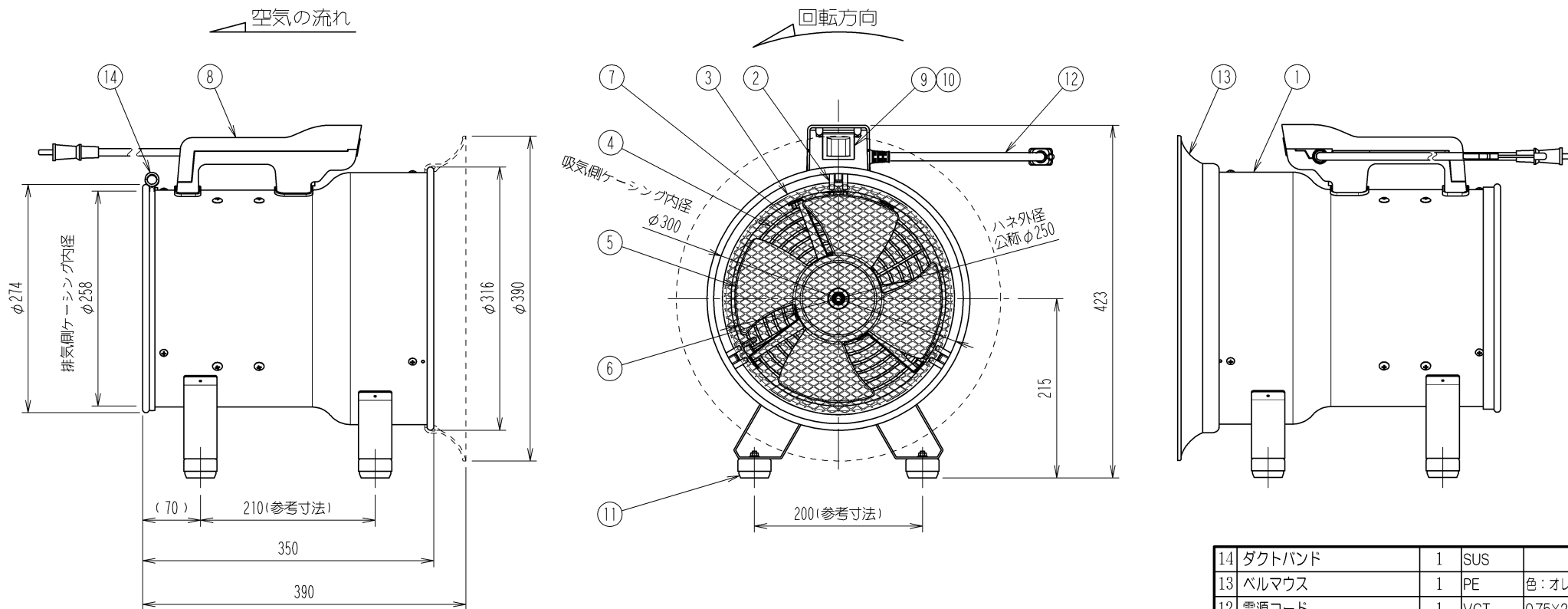
モデル	電源			ハネ		モータ		最大風量 [m ³ /min]	回転数 [min ⁻¹]	消費電力 [W]	定格電流値 [A]	騒音値 [dB]	質量 [kg]	適合する ダクト径[mm]
	相数	電圧[V]	周波数[Hz]	公称外径[mm]	翼数[枚]	公称出力[W]	極数[P]							
SJF-200L-2	単相	200	50/60	200	4	100	2	17/20	2940/3510	100/115	1.6	65/68	8.7	230

※風量はチャンバー測定法による静圧0[Pa]で測定した値である。
適合するダクト径表示サイズは排気側の適合サイズを表すものとする。

14	ダクトバンド	1	SUS	
13	ヘルマウス	1	PE	色: オレンジ
12	電源コード	1	VCT	0.75sq×2m
11	脚ゴム	4	NR	脚ゴムカバー材質: SUS
10	スイッチカバー	1		
9	スイッチ	1		T-125
8	把手	1	PP	黒
7	モータバンド	1	SPCC	三価クロメート
6	モータ	1		全閉型誘導電動機 サーマルプロテクター内蔵
5	ハネ組品	1	ADC-12	塗装: スイデンオレンジ
4	保護ガード【線材】	1	SWRM	電着塗装: 黒
3	保護ガード【ラス網】	1	SS	電着塗装: 黒
2	ガード取付金具	6	ZDC-2	電着塗装: 黒
1	ケーシング	1	SECC-P	塗装: スイデンホワイト
No.	PARTICULAR 部品名称	RBG No. 員数	MATERIAL 材質	REMARKS 備考

管理No. 1263000-13-05

製品名: SJF-250L-1



仕様

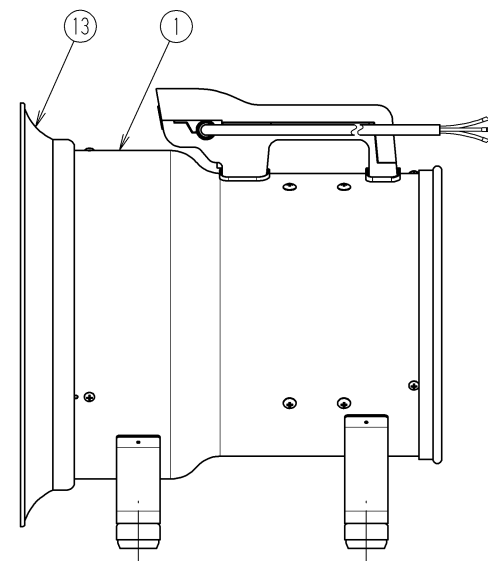
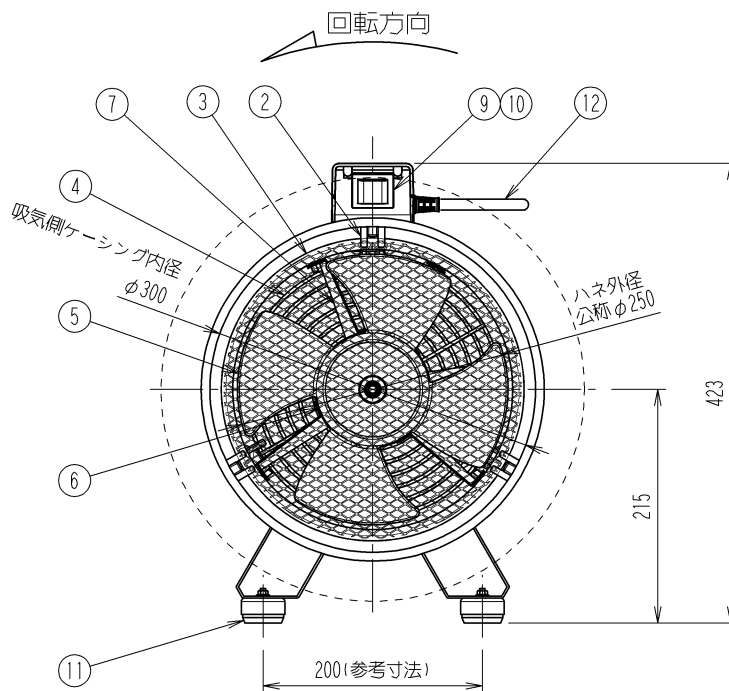
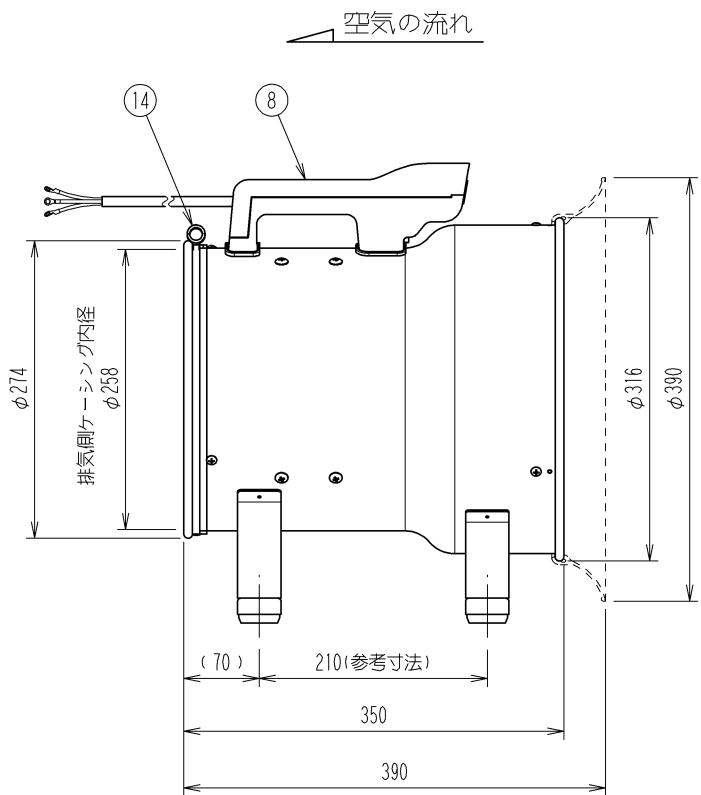
モデル	電源			ハネ		モータ		最大風量 [m³/min]	回転数 [min⁻¹]	消費電力 [W]	定格電流値 [A]	騒音値 [dB]	質量 [kg]	適合する ダクト径[mm]
	相数	電圧[V]	周波数[Hz]	公称外径[mm]	翼数[枚]	公称出力[W]	極数[P]							
SJF-250L-1	単相	100	50/60	250	4	200	2	28/34	2925/3485	160/185	4.2	68.5/72	10.5	280

※風量はチャンバー測定法による静圧0[Pa]で測定した値である。
適合するダクト径表示サイズは排気側の適合サイズを表すものである。

14	ダクトバンド	1	SUS	
13	バルマウス	1	PE	色: オレンジ
12	電源コード	1	VCT	0.75X2m プラグ付
11	脚ゴム	4	NR	樹脂ゴムカバー材質: SUS
10	スイッチカバー	1		
9	スイッチ	1		T-125
8	把手	1	PP	黒
7	モータバンド	1	SPCC	三価クローム
6	モータ	1		空研型巻線電動機 サーマルプロテクター内蔵
5	ハネ組品	1	ADC-12	塗装: スイデンオレンジ
4	保護ガード【線材】	1	SWRM	電着塗装: 黒
3	保護ガード【ラシ網】	1	SS	電着塗装: 黒
2	ガード取付金具	6	ZDC-2	電着塗装: 黒
1	ケーシング	1	SECC-P	塗装: スイデンホワイト
No.	PARTICULAR 部品名称	REG No. 員数	MATERIAL 材質	REMARKS 備考

管理No. 1264000-13-05

製品名 : SJF-250L-2



仕様

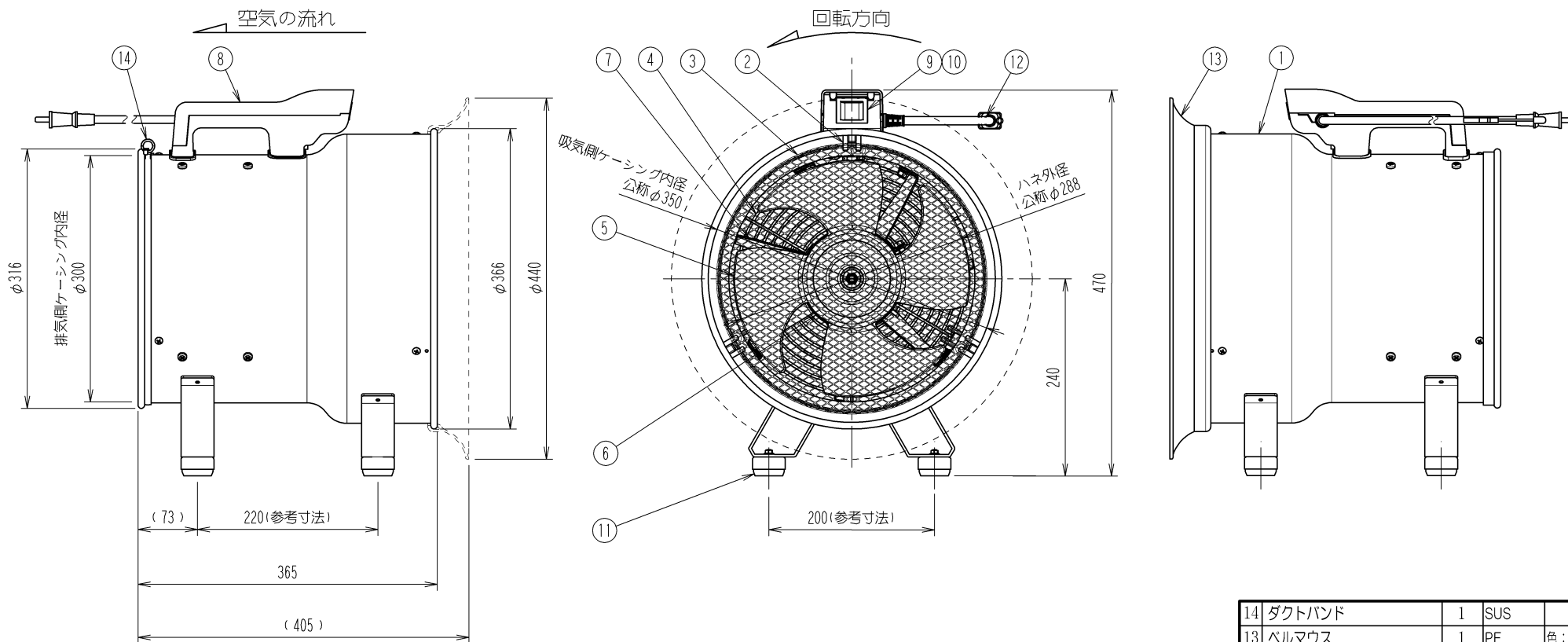
モデル	電源			ハネ		モータ		最大風量 [m ³ /min]	回転数 [min ⁻¹]	消費電力 [W]	定格電流値 [A]	騒音値 [dB]	質量 [kg]	適合する ダクト径[mm]
	相数	電圧[V]	周波数[Hz]	公称外径[mm]	翼数[枚]	公称出力[W]	極数[P]							
SJF-250L-2	単相	200	50/60	250	4	200	2	28/34	2930/3485	160/185	2.2	68.5/72	10.5	280

*風量はチャンバー測定法による静圧0[Pa]で測定した値である。
適合するダクト径表示サイズは排気側の適合サイズを表すものである。

14	ダクトバンド	1	SUS	
13	バルマウス	1	PE	色 : オレンジ
12	電源コード	1	VCT	0.75X2m
11	脚ゴム	4	NR	脚ゴムカバー材質 : SUS
10	スイッチカバー	1		
9	スイッチ	1		T-125
8	把手	1	PP	黒
7	モーターバンド	1	SPCC	三価クロメート
6	モーター	1		全閉型誘導電動機 ファンモーター内蔵
5	ハネ組品	1	ADC-12	塗装 : スイデンオレンジ
4	保護ガード【線材】	1	SWRM	電着塗装 : 黒
3	保護ガード【ラス網】	1	SS	電着塗装 : 黒
2	ガード取付金具	6	ZDC-2	電着塗装 : 黒
1	ケーシング	1	SECC-P	塗装 : スイデンホワイト
No.	PARTICULAR 部品名称	REG No. 員数	MATERIAL 材質	REMARKS 備考

管理No. 1265000-13-05

製品名 : SJF-300L-1



仕様

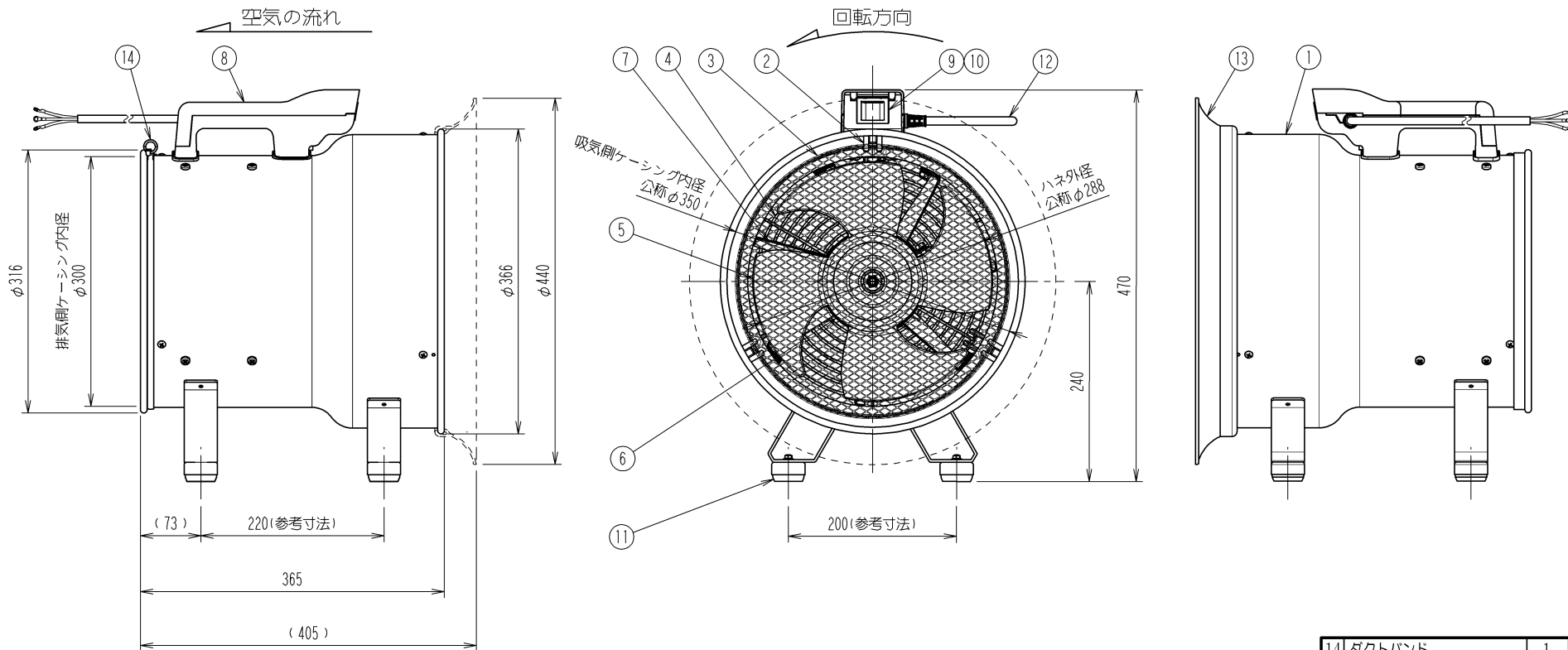
モデル	電源			ハネ		モータ		最大風量 [m³/min]	回転数 [min⁻¹]	消費電力 [W]	定格電流値 [A]	騒音値 [dB]	質量 [kg]	適合する ダクト径[mm]
	相数	電圧[V]	周波数[Hz]	公称外径[mm]	翼数[枚]	公称出力[W]	極数[P]							
SJF-300L-1	単相	100	50/60	288	4	400	2	44/53	2890/3415	345/435	6.5	71/74.5	14.5	320

※風量はチャンバ測定法による静圧0[Pa]で測定した値である。
適合するダクト径表示サイズは排気側の適合サイズを表すものである。

14	ダクトバンド	1	SUS	
13	ベルマウス	1	PE	色 : オレンジ
12	電源コード	1	VCT	0.75sq×2m プラグ付
11	脚ゴム	4	NR	脚ゴムカバー材質 : SUS
10	スイッチカバー	1		
9	スイッチ	1		T-125
8	把手	1	PP	黒
7	モータバンド	1	SPCC	三番クロメート
6	モータ	1		全閉型誘導電動機 サーマルプロテクター内蔵
5	ハネ組品	1	ADC-12	塗装 : スイデンオレンジ
4	保護ガード【線材】	1	SWRM	電着塗装 : 黒
3	保護ガード【ラス網】	1	SS	電着塗装 : 黒
2	ガード取付金具	6	ZDC-2	電着塗装 : 黒
1	ケーシング	1	SECC-P	塗装 : スイデンホワイト
No.	PARTICULAR 部品名称	REG No. 員数	MATERIAL 材質	REMARKS 備考

管理No. 1266000-13-05

製品名: SJF-300L-2



仕様

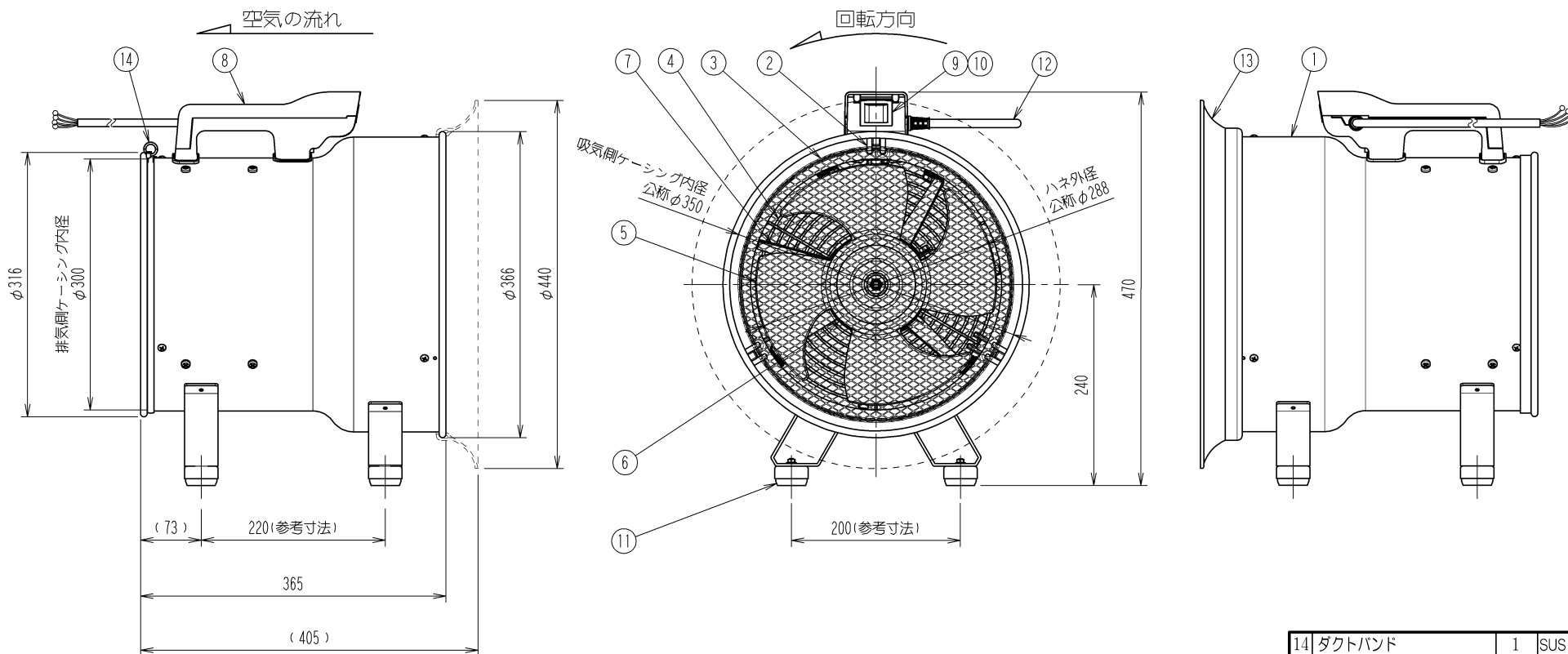
モデル	電源			ハネ		モータ		最大風量 [m ³ /min]	回転数 [min ⁻¹]	消費電力 [W]	定格電流値 [A]	騒音値 [dB]	質量 [kg]	適合する ダクト径[mm]
	相数	電圧[V]	周波数[Hz]	公称外径[mm]	翼数[枚]	公称出力[W]	極数[P]							
SJF-300L-2	単相	200	50/60	288	4	400	2	44/53	2900/3430	345/400	3.3	71/74.5	14.5	320

※風量はチャンバー測定法による静圧0[Pa]で測定した値である。
適合するダクト径表示サイズは排気側の適合サイズを表すものである。

14	ダクトバンド	1	SUS	
13	ベルマウス	1	PE	色: オレンジ
12	電源コード	1	VCT	0.75sq×2m
11	脚ゴム	4	NR	脚ゴムカバー材質: SUS
10	スイッチカバー	1		
9	スイッチ	1		T-125
8	把手	1	PP	黒
7	モータバンド	1	SPCC	三価クロメート
6	モータ	1		全閉型誘導電動機 サニマルフローテクノロジー内蔵
5	ハネ組品	1	ADC-12	塗装: スイデンオレンジ
4	保護ガード【線材】	1	SWRM	電着塗装: 黒
3	保護ガード【ラシ網】	1	SS	電着塗装: 黒
2	ガード取付金具	6	ZDC-2	電着塗装: 黒
1	ケーシング	1	SECC-P	塗装: スイデンホワイト
No.	PARTICULAR 部品名称	REG No. 員数	MATERIAL 材質	REMARKS 備考

管理No. 1267000-13-05

製品名 : SJF-300L-3



仕様

モデル	電源			ハネ		モータ		最大風量 [m ³ /min]	回転数 [min ⁻¹]	消費電力 [W]	定格電流値 [A]	騒音値 [dB]	質量 [kg]	適合する ダクト径[mm]
	相数	電圧[V]	周波数[Hz]	公称外径[mm]	翼数[枚]	公称出力[W]	極数[P]							
SJF-300L-3	3相	200	50/60	288	4	400	2	44/53	2900/3430	300/390	2.5	71/74.5	14.5	320

※風量はチャンバー測定法による静圧0[Pa]で測定した値である。
適合するダクト径表示サイズは排気扇の適合サイズを表すものである。

14	ダクトバンド	1	SUS	
13	ベルマウス	1	PE	色 : オレンジ
12	電源コード	1	VCTF	1.25sq×2m
11	脚ゴム	4	NR	脚ゴムカバー材質 : SUS
10	スイッチカバー	1		
9	スイッチ	1		T-125
8	把手	1	PP	黒
7	モータバンド	1	SPOC	三層クローム
6	モータ	1		全閉型誘導電動機
5	ハネ組品	1	ADC-12	塗装 : スイデンオレンジ
4	保護ガード【線材】	1	SWRM	電着塗装 : 黒
3	保護ガード【ラシ網】	1	SS	電着塗装 : 黒
2	ガード取付金具	6	ZDC-2	電着塗装 : 黒
1	ケーシング	1	SECC-P	塗装 : スイデンホワイト
No.	PARTICULAR 部品名称	REG No. 員数	MATERIAL 材質	REMARKS 備考