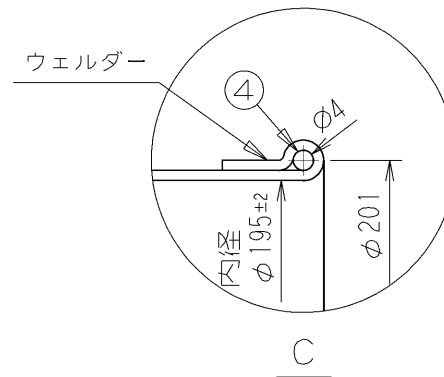
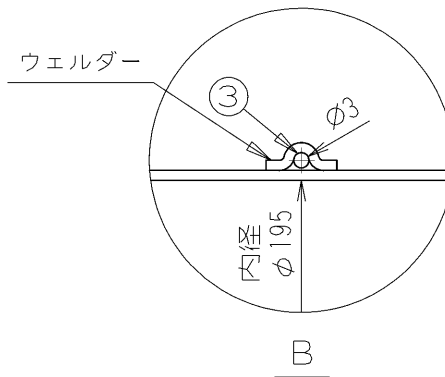
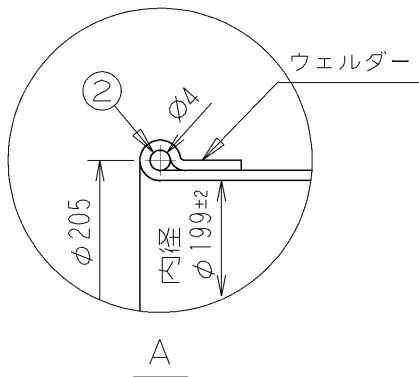
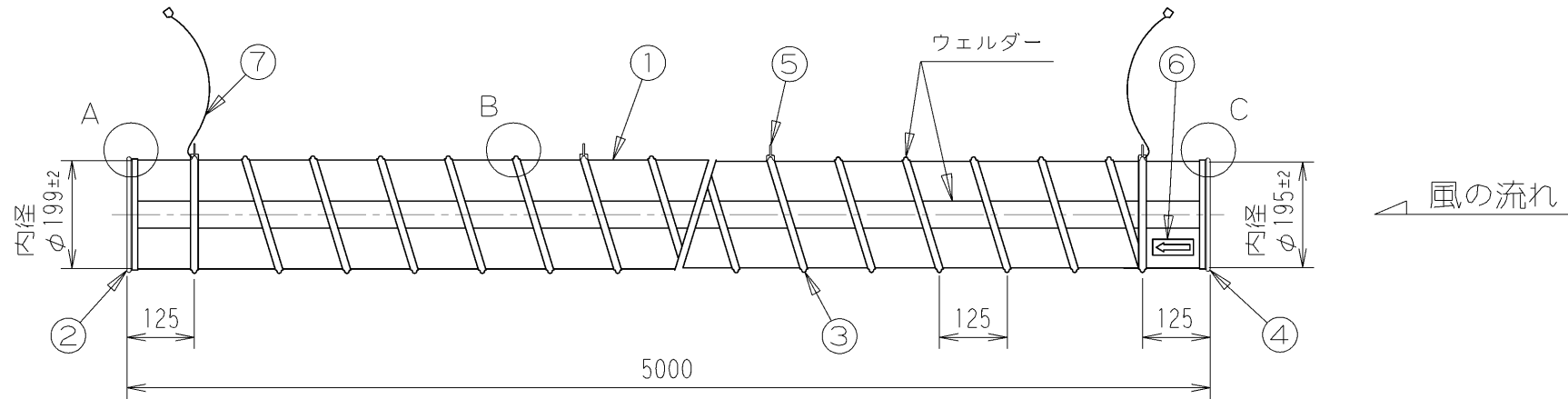


管理No.1071000-09-05

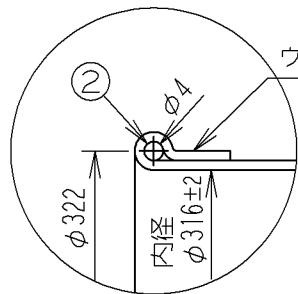
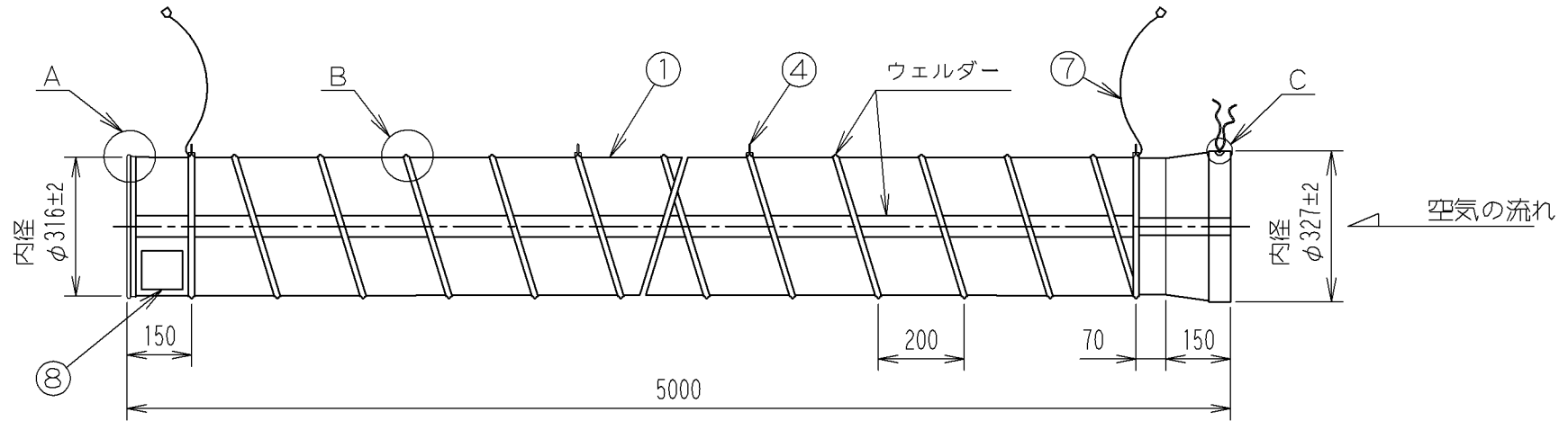
製品名：SJFD-200D1



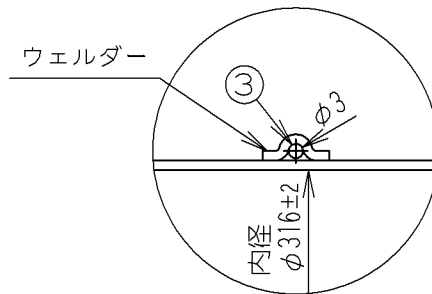
7	クリップ付アース線	2		
6	風方向接続方法表示シール	1	ポリエステル生布	塩化ビニル処理
5	吊り金具	4	SS-41	ニッケルメッキ
	止め金具 固定用リベット (ウスマルリベット3×φ3, 5)	16	SWCH	三価クロメート(白) ワックス仕上
	止め金具	4	SUS430 t=0.5	
4	外リング (小)	1	SWFH 62B	
3	スパイラルリング		SWFH 62B	
2	外リング (大)	1	SWFH 62B	
1	帆布		ポリエステル生布	塩化ビニル処理
No.	PARTICULAR 部品名称	REG No. 員数	MATERIAL 材質	REMARKS 備考

管理No. 1073000-17-04

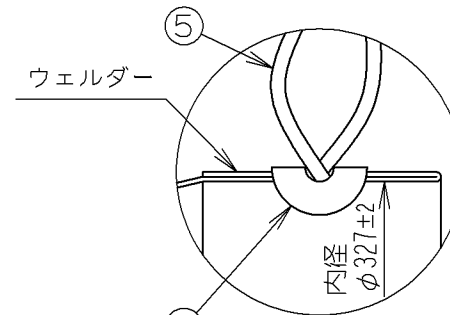
製品名: SJFD-320DC



詳細図 A



詳細図 B



詳細図 C

8	ダクトシール紐	1	ポリエステル生布	塩化ビニル処理
7	アースクリップ組品	2		
6	ハトメ	2	アルミ	
5	縛り紐	1	KPO-フ	継手長片側 250mm
4	吊り金具	4	SS-41	ニッケルメッキ
3	スパイラルリング		SWRH 62B	
2	外リング (大)	1	SWRH 62B	
1	帆布		ポリエステル生布	塩化ビニル処理
No.	PARTICULAR 部品名称	REG No. 員数	MATERIAL 材質	REMARKS 備考