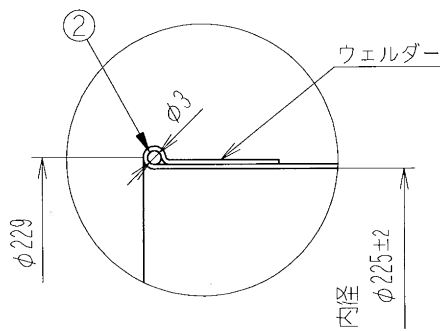
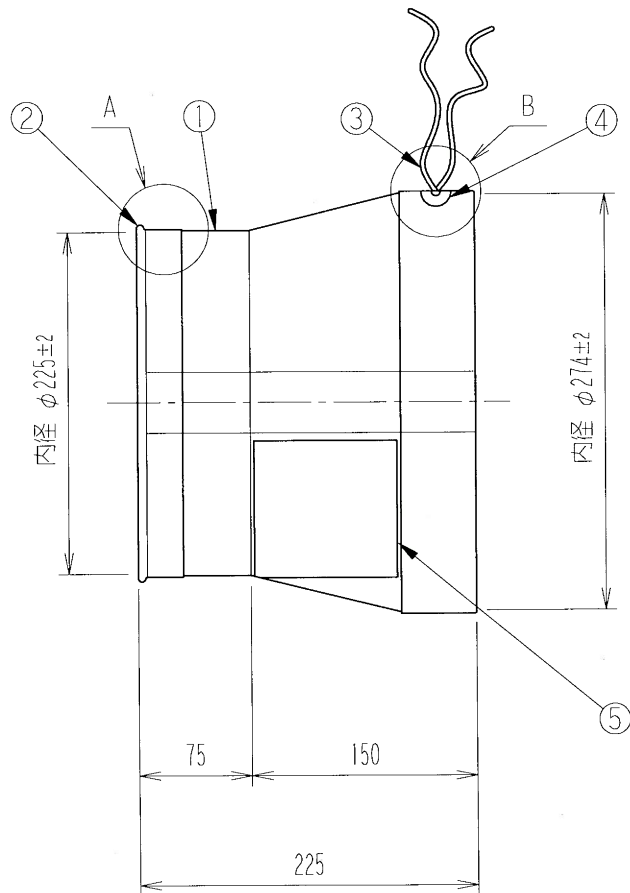
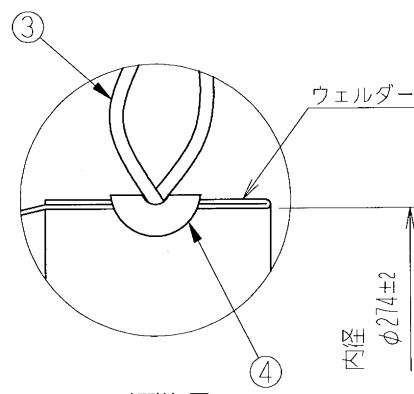


配布
区分 / /



A部詳細図



B部詳細図

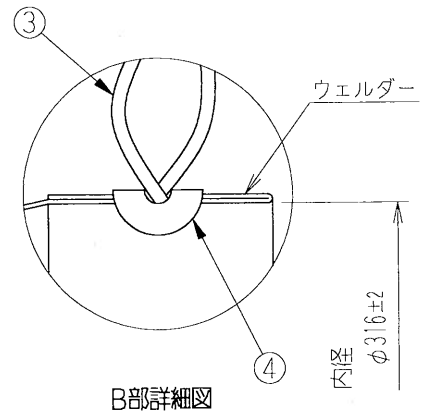
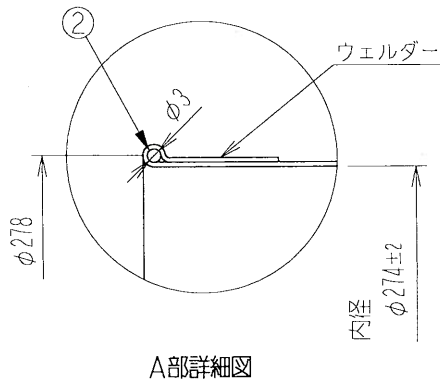
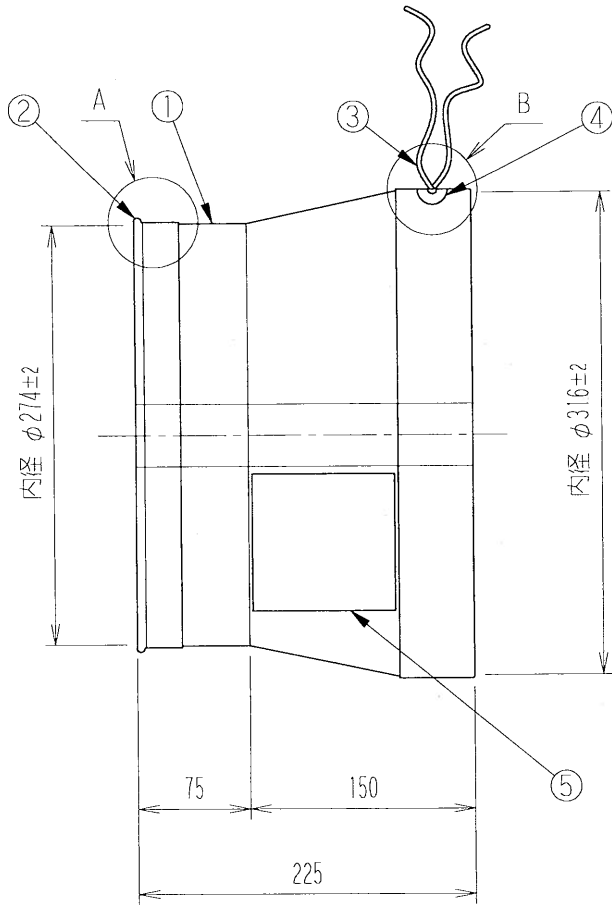
5	レジャーシート (紐)	1	ポリエステルターポリン	
4	ハトメ	2		
3	縛り紐	1	KPO-フ	機外長 (片側) 250mm
2	外リング	1		
1	帆布		ポリエステルターポリン	

変 3				
変 2				
変 1				

REVISIONS	DATE	REMARKS			APPROVE
承認 approve	検図 check	設計 design	作成 figure	尺度 SCALE	
C.Q.PS	C.Q.PS	A.Q.OS	C.Q.PS	free	
C.Q.PS	片田	堤	堤		

No.	PARTICULAR 部品名称	REG No. 員数	MATERIAL 材質	REMARKS 備考
	TITLE 名称	フレキシブルレジャーサ SJFD-230L		
単位 UNIT	3RD ANGLE PROJECTION	No. 1287000000		
mm	第三角法			

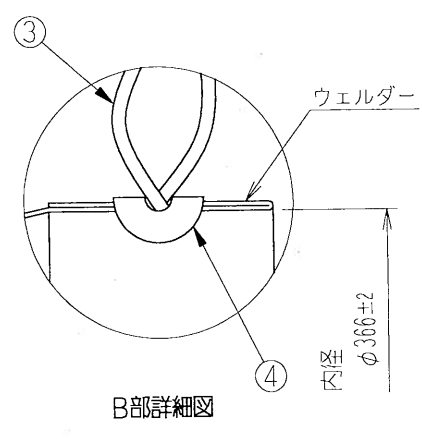
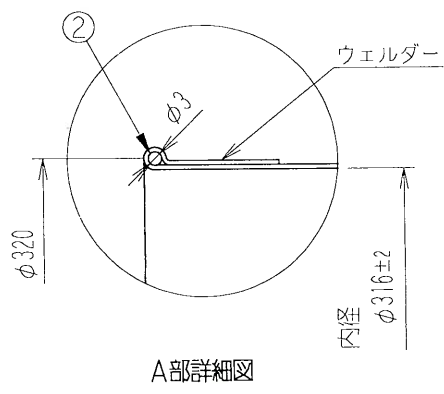
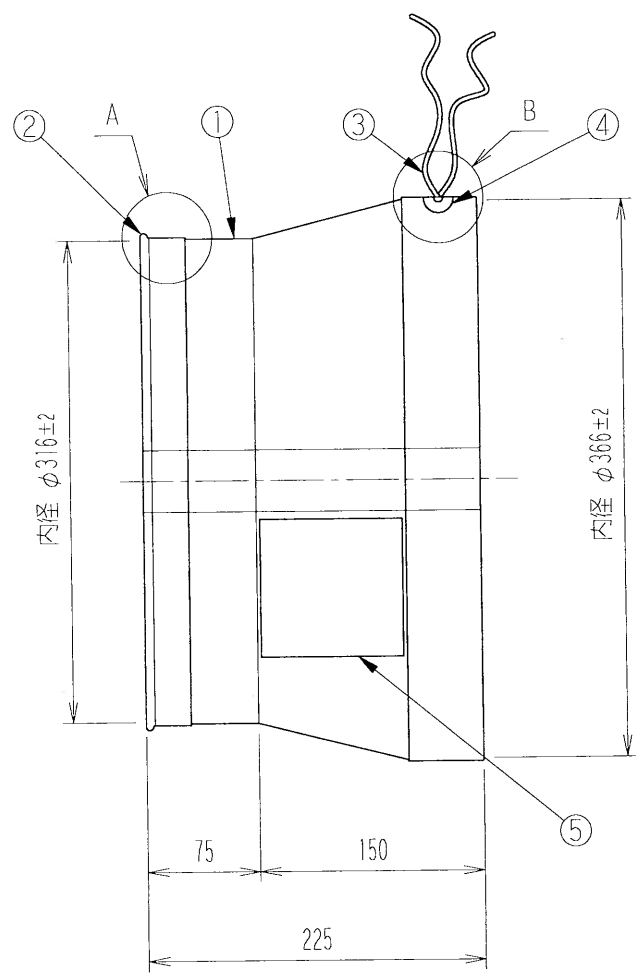
配布
区分 / /



5	レジャーサシール (紐)	1	ポリエステル ターポリン		
4	ハトメ	2			
3	縛り紐	1	KPO-ブ	機外長 (片側) 250mm	
2	外リング	1			
1	帆布		ポリエステル ターポリン		
変 3					
変 2					
変 1					
承認 approve	検図 check	設計 design	作成 figure	尺度 SCALE	
C. Q. PS	C. Q. PS	A. Q. OS	C. Q. PS	free	
C. Q. PS	片田	堤	堤		
No.		PARTICULAR 部品名称	REG No. 員数	MATERIAL 材質	REMARKS 備考
TITLE 名称		フレキシブルレジャーサ SJFD-280L			
単位 UNIT mm		3RD ANGLE PROJECTION 第三角法		No. 1288000000	

Sulden 環境機器総合メーカー
株式会社 スイデン

配布
区分 / /



5	レジューサシーラ (紐)	1	ポリエステルターポリン	
4	ハトメ	2		
3	縛り紐	1	KPOーブ	機外長 (片側) 250mm
2	外リング	1		

変 3				
変 2				
変 1				
承認 approve	検図 check	設計 design	作成 figure	尺度 SCALE
<i>C. Q. PS</i>	<i>片田</i>	<i>A. Q. OS</i>	<i>堤</i>	<i>free</i>

No.	PARTICULAR 部品名称	REG No. 員数	MATERIAL 材質	REMARKS 備考
1	帆布		ポリエステルターポリン	
TITLE 名称		フレキシブルレジューサ SJFD-320L		
単位 UNIT	3RD ANGLE PROJECTION	No. 1289000000		
mm	第三角法			

