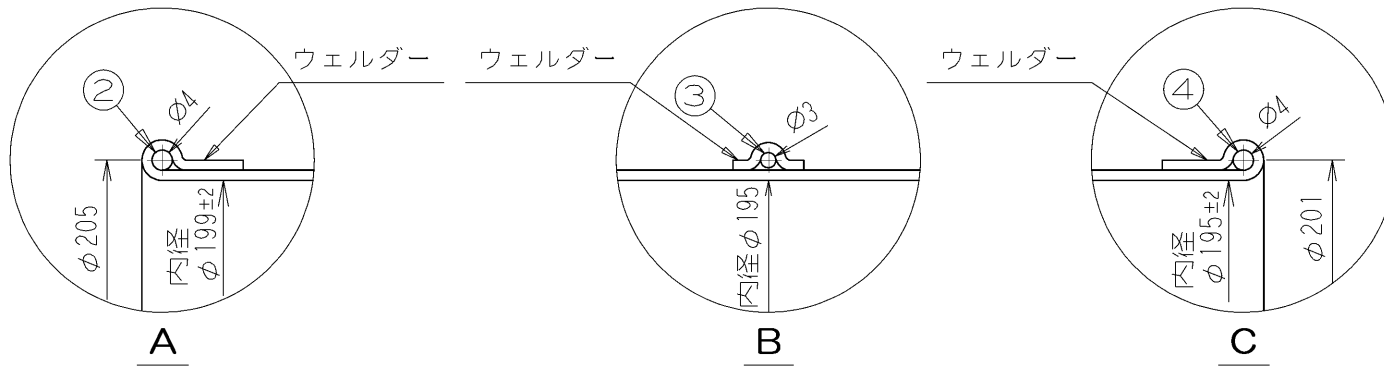
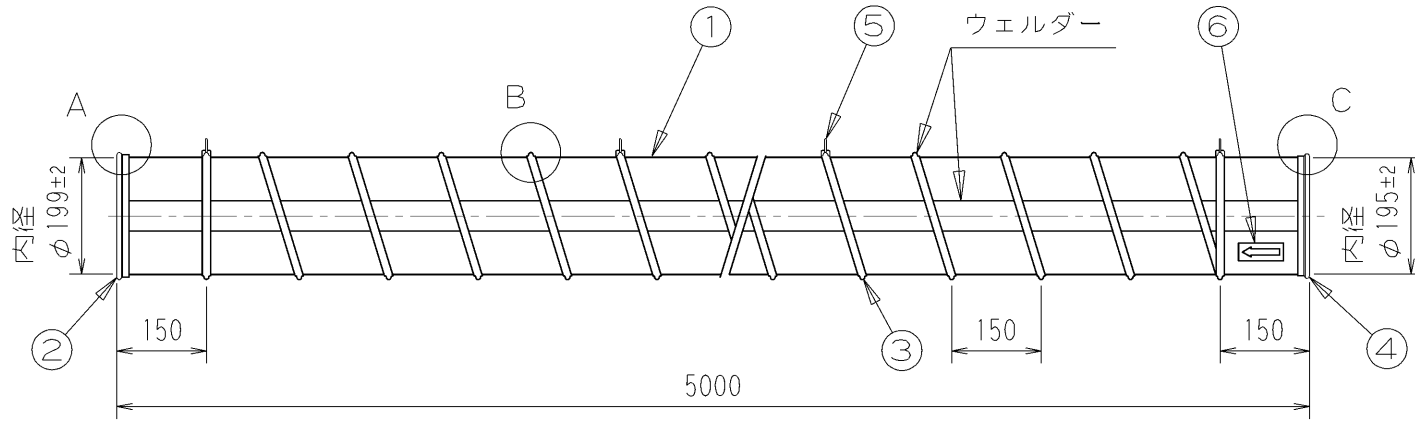


管理No.1051000-09-05

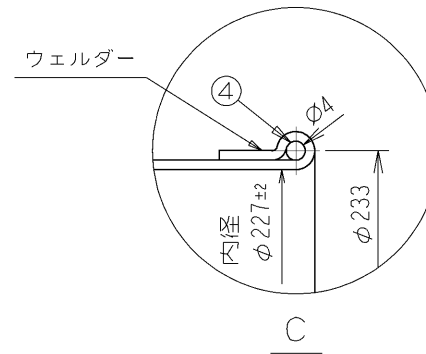
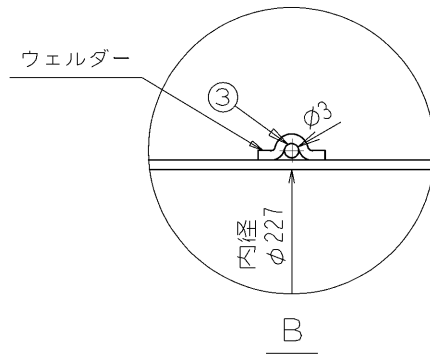
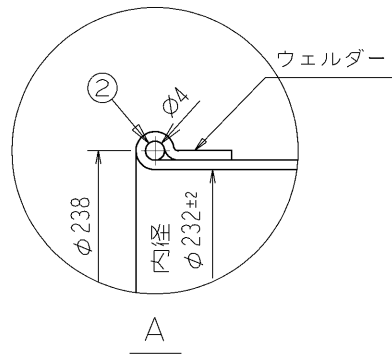
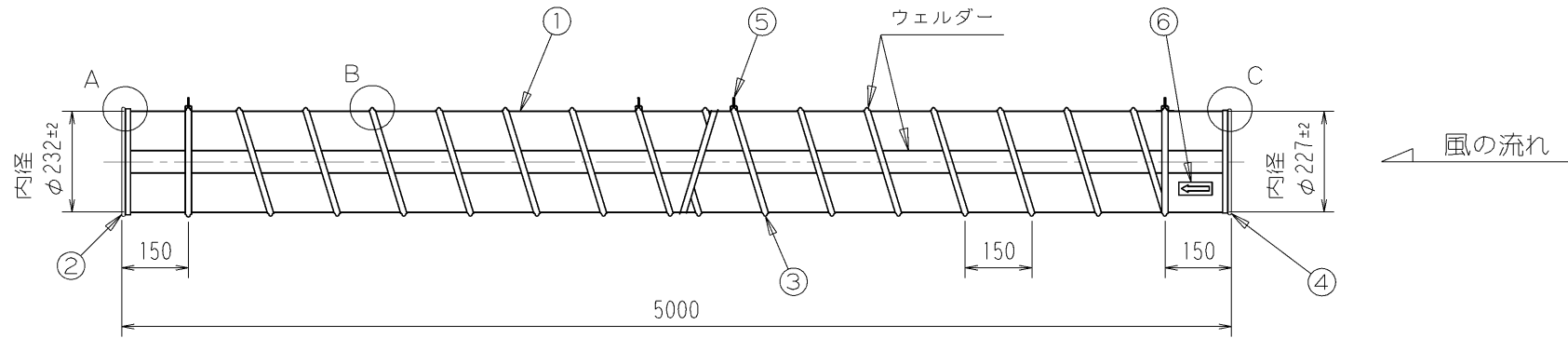
製品名：SJFD-200S



6	風方向接続方法表示シール	1	ポリエステル布	塩化ビニル処理
5	吊り金具	4	SS-41	ニッケルメッキ
	止め金具 固定用リベット (ウスマルリベット3× $\phi 3$, 5)	16	SWCH	三価クロメート (白) ワックス仕上
	止め金具	4	SUS430 t=0.5	
4	外リング (小)	1	SWRH 62B	
3	スパイラルリング		SWRH 62B	
2	外リング (大)	1	SWRH 62B	
1	帆布		ポリエステル布	塩化ビニル処理
No.	PARTICULAR 部品名称	REG No. 員数	MATERIAL 材質	REMARKS 備考

管理No.1052000-09-05

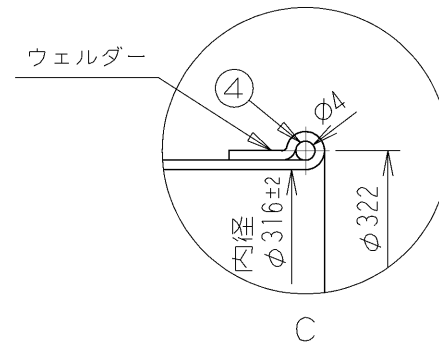
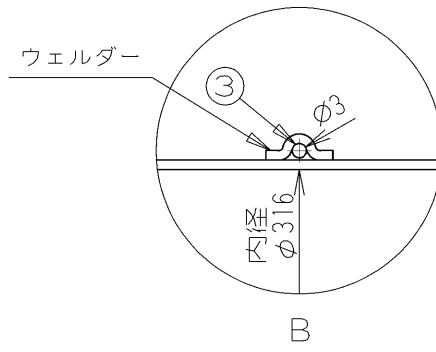
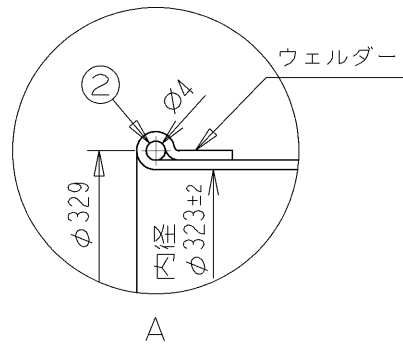
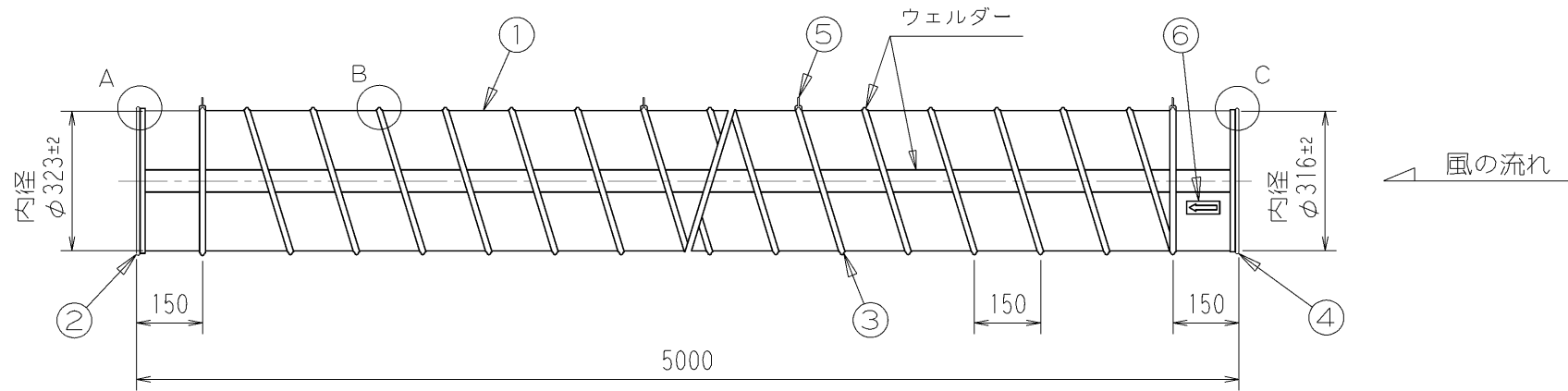
製品名：SJFD-230S



6	風方向接続方法表示シール	1	ポリエステル布	塩化ビニル処理
5	吊り金具	4	SS-41	ニッケルメッキ
	止め金具 固定用リベット (ウスマルリベット3× $\phi 3$, 5)	16	SWCH	三価クロメート(白) ワックス仕上
	止め金具	4	SUS430 t=0.5	
4	外リング(小)	1	SWFH 62B	
3	スパイラルリング		SWFH 62B	
2	外リング(大)	1	SWFH 62B	
1	帆布		ポリエステル布	塩化ビニル処理
No.	PARTICULAR 部品名称	REG No. 員数	MATERIAL 材質	REMARKS 備考

管理No.1054000-09-05

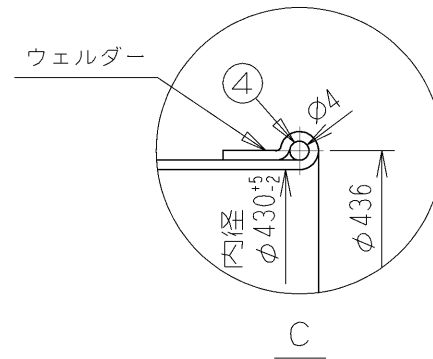
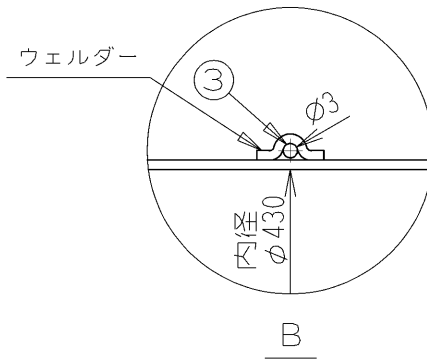
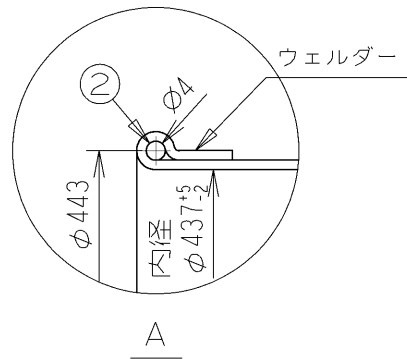
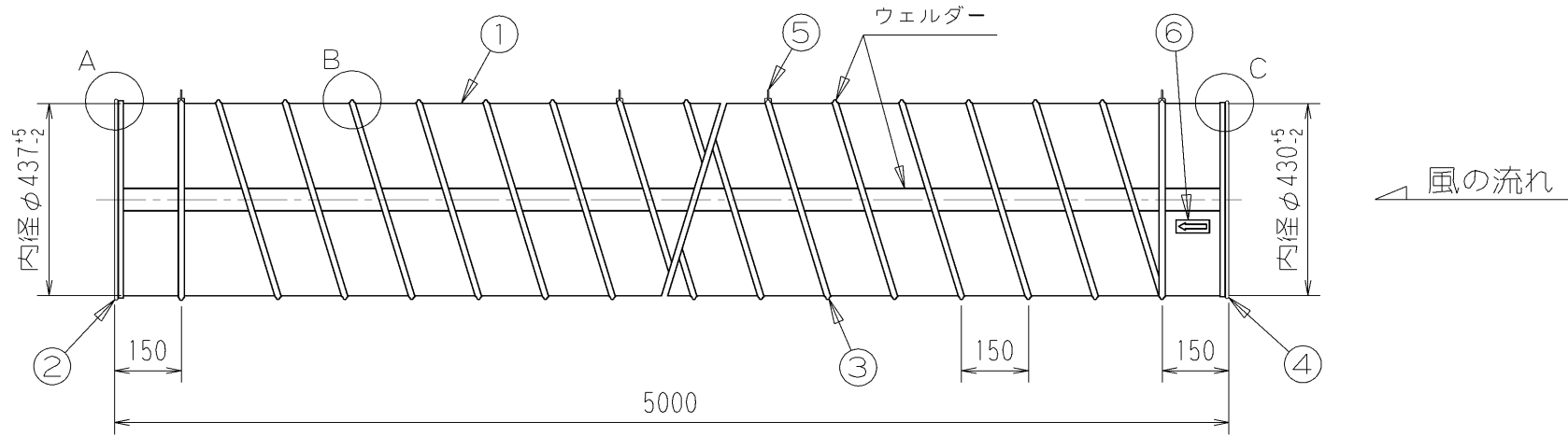
製品名：SJFD-320S



6	風方向接続方法表示シール	1	ポリエステル生布	塩化ビニル処理
5	吊り金具	4	SS-41	ニッケルメッキ
	止め金具 固定用リベット (ウスマルリベット3×φ3.5)	16	SWCH	三価クロメート(白) ワックス仕上
	止め金具	4	SUS430 t=0.5	
4	外リング (小)	1	SWFH 62B	
3	スパイラルリング		SWFH 62B	
2	外リング (大)	1	SWFH 62B	
1	帆布		ポリエステル生布	塩化ビニル処理
No.	PARTICULAR 部品名称	REG No. 員数	MATERIAL 材質	REMARKS 備考

管理No.1055000-09-05

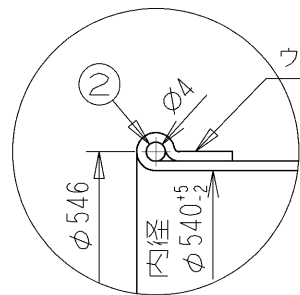
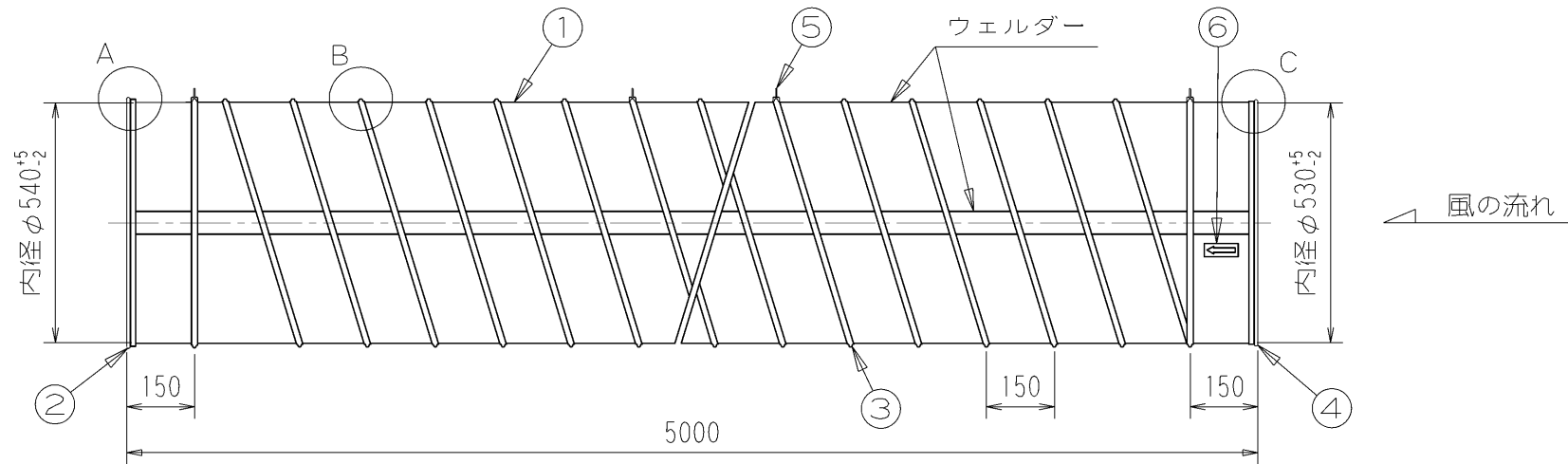
製品名：SJFD-420S



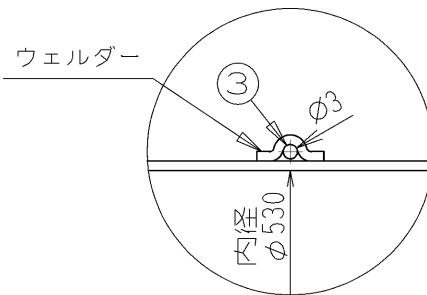
6	風方向接続方法表示シール	1	ポリエステル生布	塩化ビニル処理
5	吊り金具	4	SS-41	ニッケルメッキ
	止め金具 固定用リベット (ウスマルリベット3×φ3.5)	16	SWCH	三価クロメート(白) ワックス仕上
	止め金具	4	SUS430 t=0.5	
4	外リング (小)	1	SWFH 62B	
3	スパイラルリング		SWFH 62B	
2	外リング (大)	1	SWFH 62B	
1	帆布		ポリエステル生布	塩化ビニル処理
No.	PARTICULAR 部品名称	REG No. 員数	MATERIAL 材質	REMARKS 備考

管理No.1056000-09-05

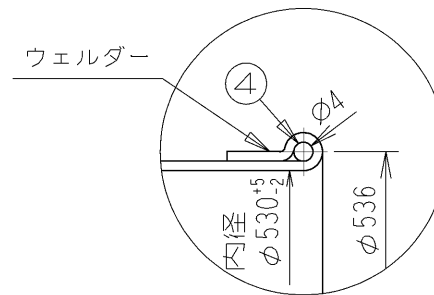
製品名：SJFD-520S



A



B



C

6	風方向接続方法表示シール	1	ポリエステル生布	塩化ビニル処理
5	吊り金具	4	SS-41	ニッケルメッキ
	止め金具 固定用リベット (ウスマルリベット3×φ3, 5)	16	SWCH	三価クロメート(白) ワックス仕上
	止め金具	4	SUS430 t=0.5	
4	外リング (小)	1	SWRH 62B	
3	スパイラルリング		SWRH 62B	
2	外リング (大)	1	SWRH 62B	
1	帆布		ポリエステル生布	塩化ビニル処理
No.	PARTICULAR 部品名称	REG No. 員数	MATERIAL 材質	REMARKS 備考