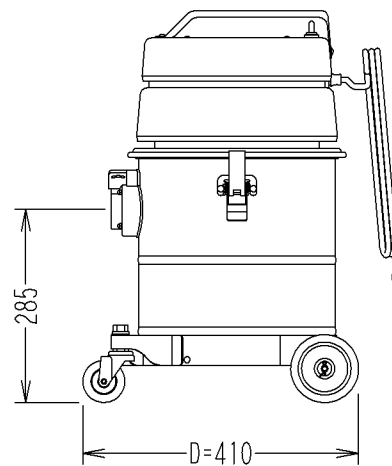
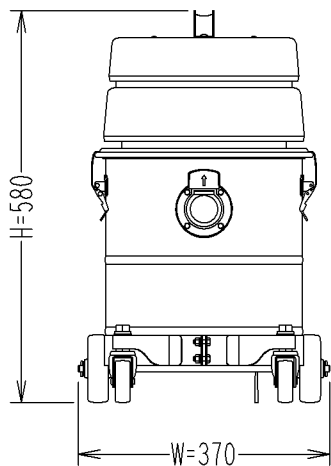
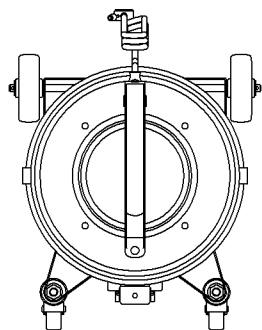


管理No. 2152000-15-10

製品名: SPSV-1102



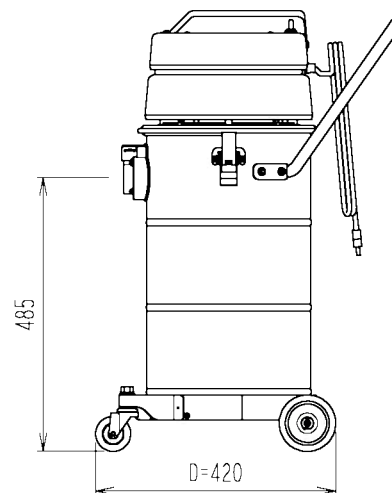
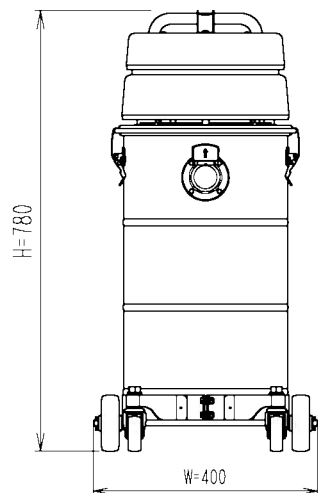
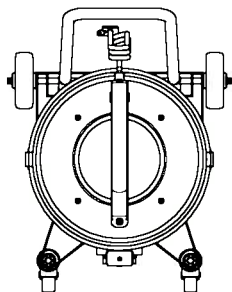
仕様

品番	電源	周波数	電流	消費電力	最大風量	最大真空圧	吸込仕事率	騒音値	タンク実容量		吸込口径	ホース長	電源コード	質量
									粉じん	液体				
SPSV-1102	100V	50/60Hz	11.5A	1100W	2.7m <sup>3</sup> /min	23kPa	300W	77dB	10L	7L	φ38	2m	VCT 8m 2sq×3芯 アースクリップ付き	14kg (※1)

※1) 通常使用時の付属品(ホース・パイプ・フロアノズルを含む質量。本体のみの質量は12kg。

管理No. 2119000-13-10

製品名: SPSV-110L



仕様

品番	電源	周波数	電流	消費電力	最大風量	最大真空圧	吸込仕事率	騒音値	タンク実容量		吸込口径	ホース長	電源コード	質量
									粉じん	液体				
SPSV-110L	100V	50/60Hz	11.5A	1100W	2.7m <sup>3</sup> /min	23kPa	300W	77dB	22L	20L	φ38	2m	VCT 8m 2sq×3芯 アースクリップ付き	16kg (※1)

※1) 通常使用時の付属品(ホース・パイプ・フロアノズルを含む)質量。本体のみの質量は14kg。