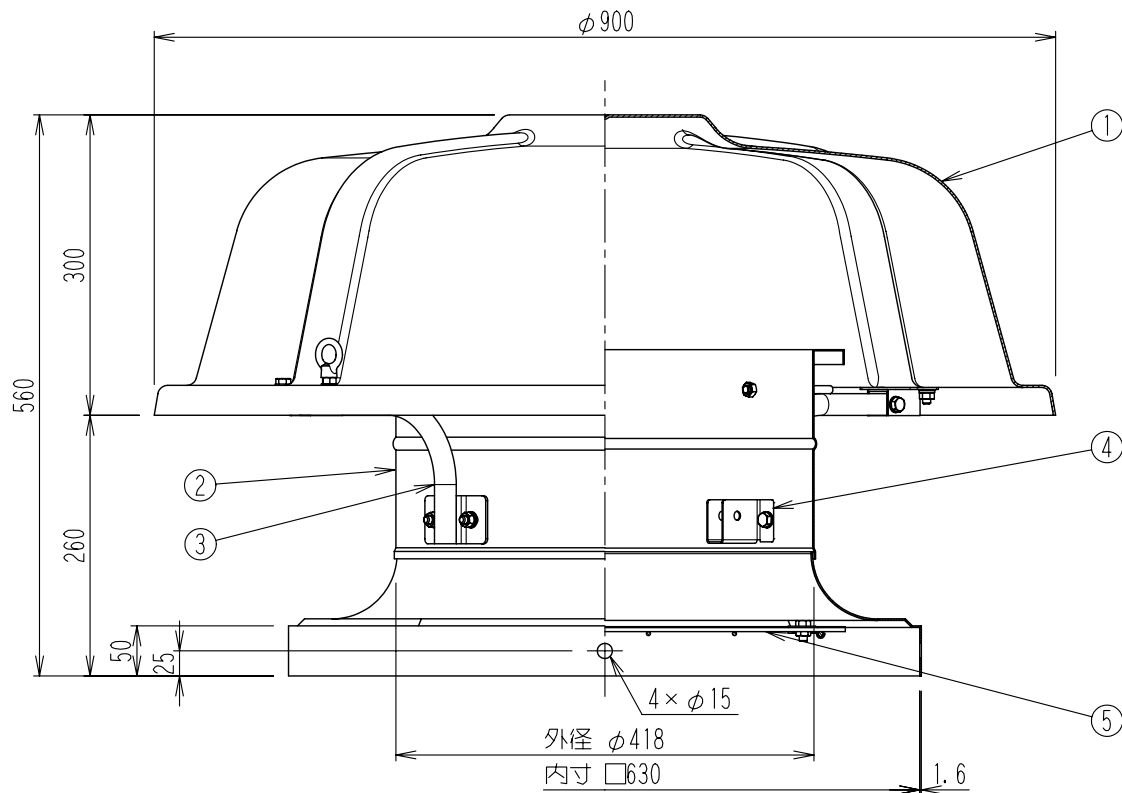


管理No. 0933000-12-06

製品名 : SRF-R40FN



仕様 (能率表)

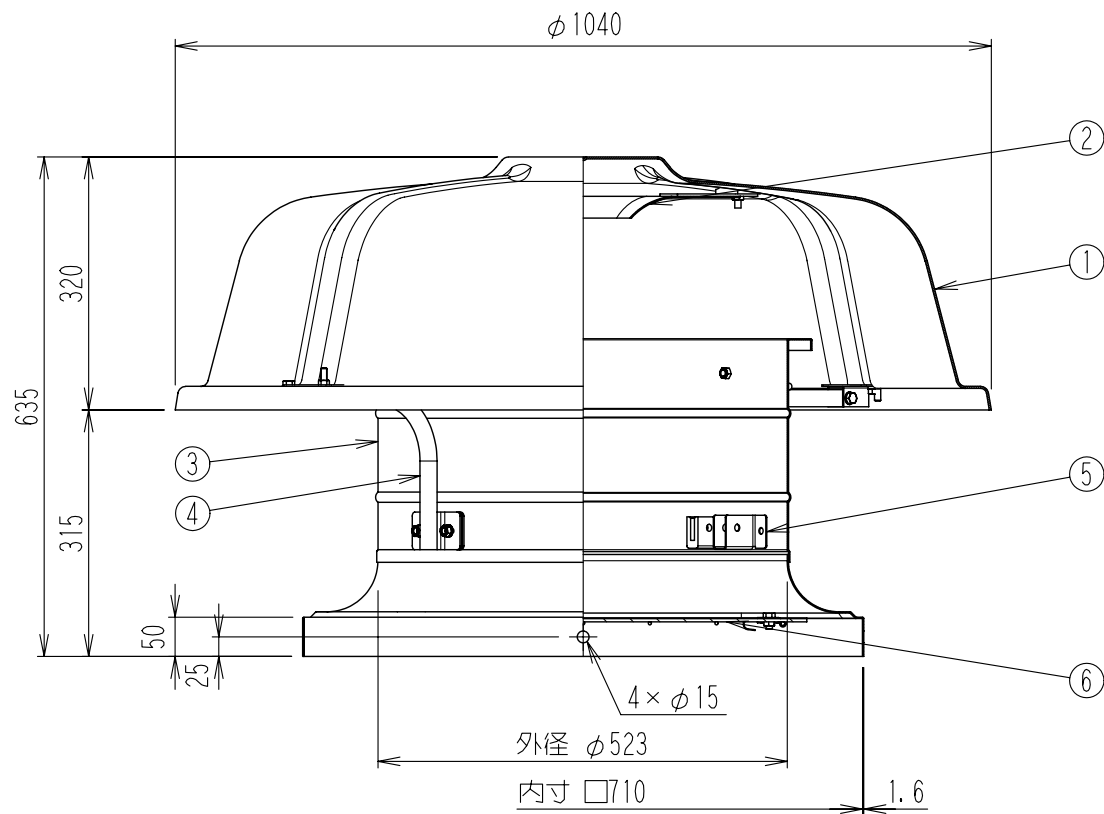
モデル	室内温度と 室外温度の 温度差 [°C]	平均風量 [m³/min]					質量 [kg]
		屋外平均風速 [m/s]					
		1	2	3	4	5	
SRF-R40FN	0	4.0	7.0	11.0	14.0	18.0	19
	2.5	10.5	16.0	20.0	25.0	31.5	
	5	14.0	19.5	23.0	27.5	34.0	
	10	18.5	21.5	29.0	31.5	37.5	
	15	20.5	26.5	31.5	35.0	42.0	

Suiden 環境機器総合メーカー
株式会社 スイデン

5	安全ガード組品	1	SWRH	粉体塗装: スイデンホワイト
4	モーターアーム受座	4	SUS304	
3	天蓋取付アーム組品	4	STK-41他	表面処理: シオメット720
2	下部本体組品	1	SECC-P	粉体塗装: スイデンホワイト
1	天蓋	1	FRP	色: スイデンオレンジ
No.	PARTICULAR 部品名称	REQ No. 員数	MATERIAL 材質	REMARKS 備考

管理No. 0943000-12-06

製品名：SRF-R50FN



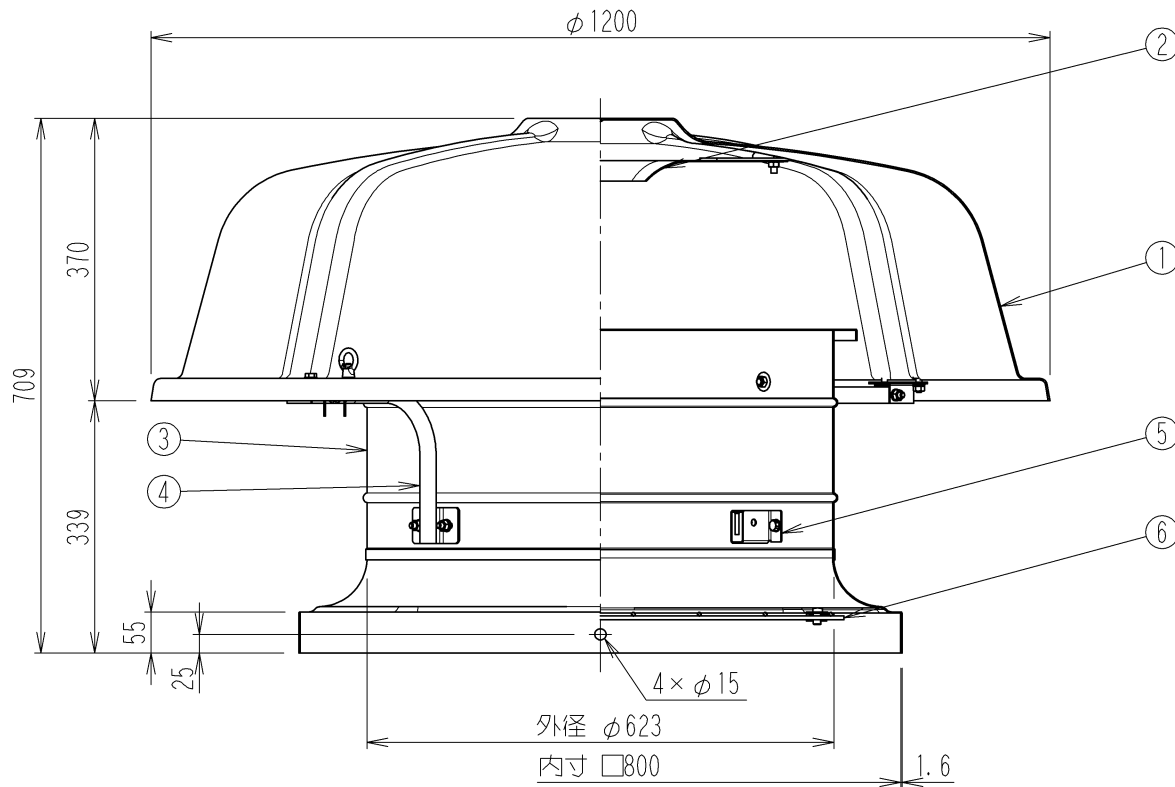
仕様 (能率表)

モデル	室内温度と 室外温度の 温度差[℃]	平均風量 [m³/min]					質量 [kg]
		屋外平均風速 [m/s]					
		1	2	3	4	5	
SRF-R50FN	0	6.0	11.0	16.5	22.0	28.0	25.5
	2.5	18.0	23.0	28.0	33.0	40.5	
	5	21.5	28.5	34.0	39.0	47.0	
	10	31.5	36.5	41.5	46.5	54.5	
	15	38.0	43.5	48.5	53.5	59.0	

6	安全ガード組品	1	SWRH	別添表: スイデンホワイト
5	モータアーム受座	4	SUS304	
4	天蓋取付アーム組品	4	STK-41他	別添表: シオメット720
3	下部本体組品	1	SECC-P	別添表: スイデンホワイト
2	整流板	1	SPHC-P他	別添表: スイデンホワイト
1	天蓋	1	FRP	色: スイデンオレンジ
No.	PARTICULAR 部品名称	REG No. 員数	MATERIAL 材質	REMARKS 備考

管理No. 0953000-17-05

製品名：SRF-R60FN



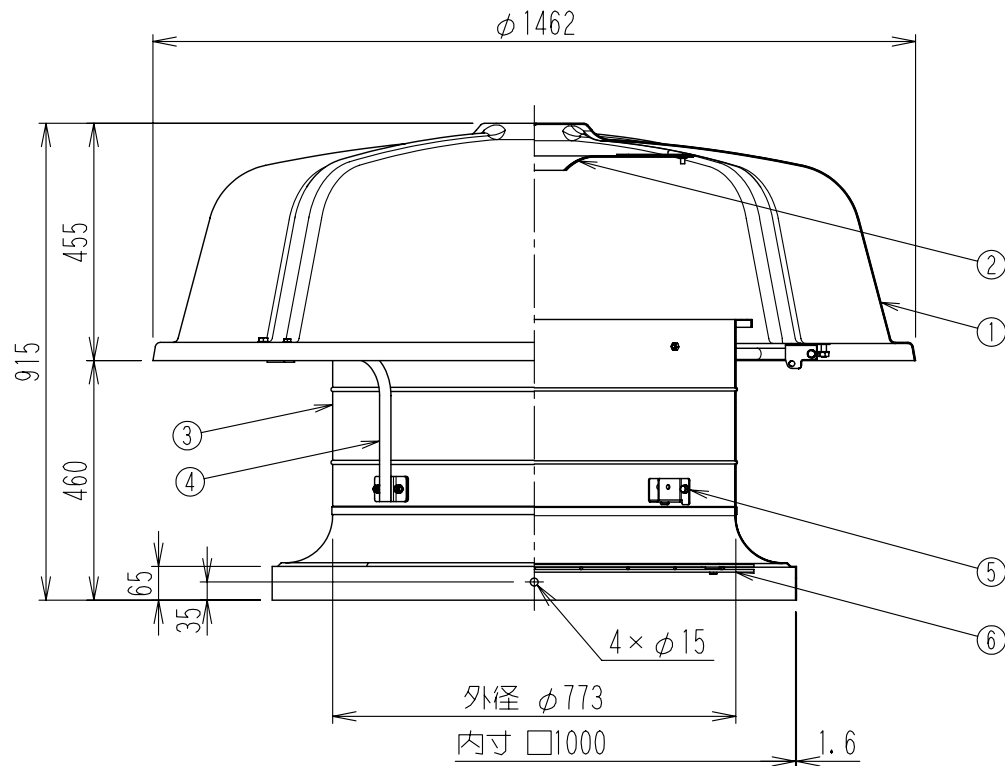
仕様(能率表)

モデル	室内温度と 室外温度の 温度差[°C]	平均風量 [m³/min]					質量 [kg]
		屋外平均風速 [m/s]					
		1	2	3	4	5	
SRF-R60FN	0	8.0	15.0	22.0	29.5	37.0	34
	2.5	22.5	31.0	34.0	40.0	48.0	
	5	25.0	35.5	41.0	46.5	55.5	
	10	35.0	42.5	44.0	54.0	64.0	
	15	39.5	50.5	56.0	62.0	74.0	

6	安全ガード組品	1	SWRH	粉体塗装：スイデンホワイト
5	モーターアーム受座	4	SUS304	
4	天蓋取付アーム組品	4	STK-41他	表面処理：シオメット720
3	下部本体組品	1	SECC-P	粉体塗装：スイデンホワイト
2	整流板	1	SPHC-P他	粉体塗装：スイデンホワイト
1	天蓋	1	FRP	色：スイデンオレンジ
No.	PARTICULAR 部品名称	REG No. 員数	MATERIAL 材質	REMARKS 備考

管理No. 0963000-12-06

製品名：SRF-R75FN



仕様(能率表)

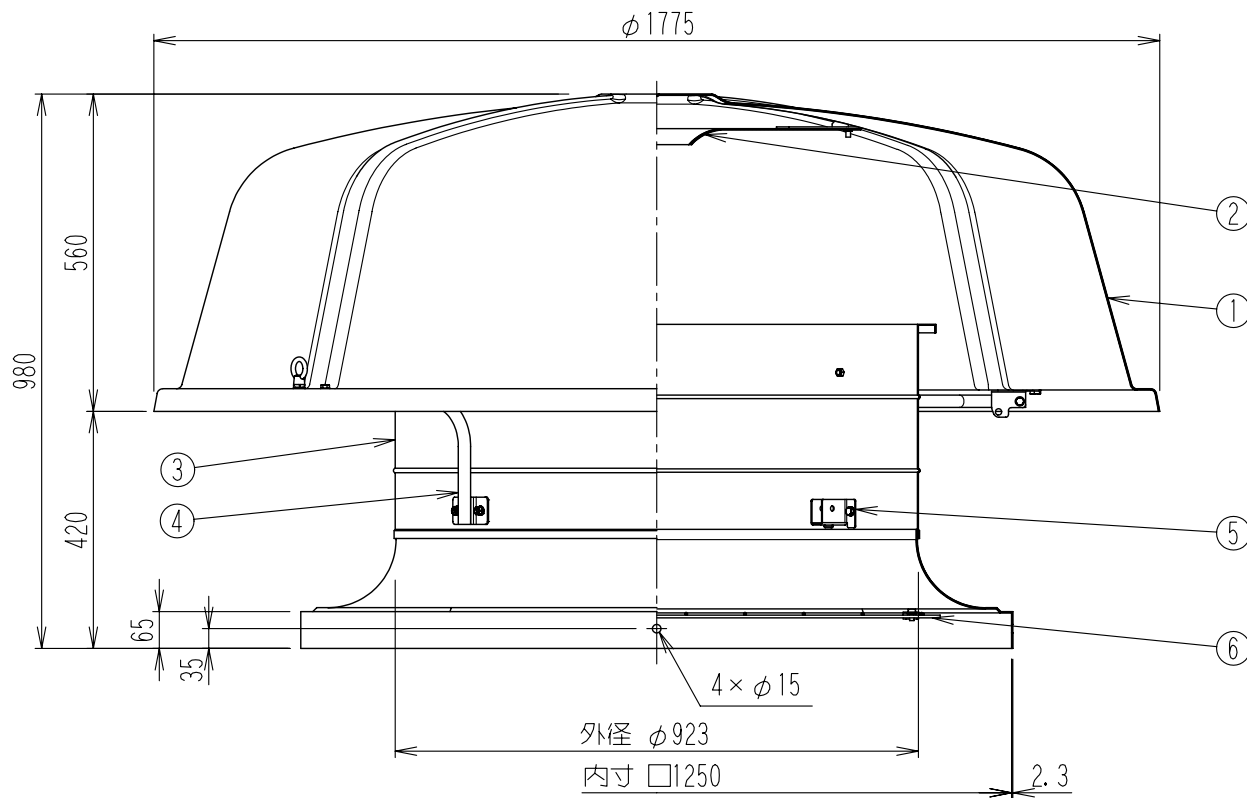
モデル	室内温度と 室外温度の 温度差[°C]	平均風量 [m³/min]					質量 [kg]
		屋外平均風速 [m/s]					
		1	2	3	4	5	
SRF-R75FN	0	11.5	21.0	32.0	41.5	52.0	49
	2.5	30.0	41.5	52.0	62.0	76.5	
	5	40.5	53.0	63.0	71.5	86.0	
	10	52.0	66.5	78.0	87.5	105.0	
	15	63.0	79.5	90.0	98.5	117.0	

6	安全ガード組品	1	SWRH	粉体塗装:スチンホワイト
5	モーターアーム受座	4	SUS304	
4	天蓋取付アーム組品	4	STK-41他	表面処理:ジオメット720
3	下部本体組品	1	SECC-P	粉体塗装:スチンホワイト
2	整流板	1	SPHC-P他	粉体塗装:スチンホワイト
1	天蓋	1	FRP	色:スチンオレンジ
No.	PARTICULAR 部品名称	REQ No. 員数	MATERIAL 材質	REMARKS 備考

Suiden 環境機器総合メーカー
株式会社 スイデン

管理No. 0973000-12-06

製品名：SRF-R90FN



仕様 (能率表)

機種名	室内温度と 室外温度の 温度差 [°C]	平均風量 [m³/min]					質量
		屋外平均風速 [m/s]					
		1	2	3	4	5	
SRF-R90FN	0	19.5	34.5	51.5	69.0	87.5	76.5kg
	2.5	42.0	55.0	80.0	87.0	103.0	
	5	53.5	72.5	93.0	105.5	123.5	
	10	68.5	99.5	112.0	126.0	149.5	
	15	84.0	116.5	130.0	144.5	168.5	

6	安全ガード組品	1	SWRH	部材装: ステンホロイ
5	モーターム受座	4	SUS304	
4	天蓋取付アーム組品	4	STK-41他	表面処理: シオメット720
3	下部本体組品	1	SECC-P	部材装: ステンホロイ
2	整流板	1	SPHC-P他	部材装: ステンホロイ
1	天蓋	1	FRP	色: スイテフレンジ
No.	PARTICULAR 部品名称	REG No. 員数	MATERIAL 材質	REMARKS 備考