

Suiden

日本製

スポットエアコン クールスイファン

首振り装置内蔵

SS-45DH-3

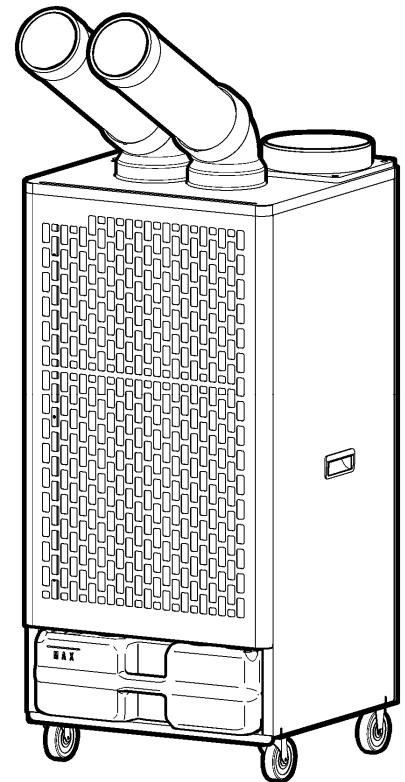
首振り装置なし

SS-45EH-3

取扱説明書

オゾン破壊係数ゼロ
新冷媒R407C採用

業務用



もくじ		ページ
1	安全のために必ずお守りください	1
2	仕様	3
3	各部の名称と付属品	4
4	準備	5
	1. 本体の設置	5
	2. 冷風ダクトの取付け	5
	3. 排気ダクト受けの取付け	6
	(別売品) 排気ダクト	6
	(別売品) 延長冷風ダクト	7
	4. 本体と電源の接続	8
	5. 試運転	9
5	ご使用方法	9
	1. 運転と風量調節	9
	2. 風向き調節	9
	3. 首振り装置	10
	4. ドレンタンク	10
6	保護装置	11
7	お手入れと保管	12
	1. フィルターのお掃除	12
	2. 外装のお手入れ	12
	3. シーズンが終わったら	13
8	安全のための点検のお願い	13
9	こんなときは(故障かな?と思ったら)	14
10	アフターサービスと保証について	15

本取扱説明書は、必ず最後までお読みください。
必要ときに誰でもが読めるところへ、必ず保管してください。

世界のブランド〈Suiden スイデン〉製品をお買上げいただきまして、ありがとうございました。
ご使用前に、この説明書を最後までお読みのうえ正しくお使いください。お読みになったあとは、お使いになる方がいつでも見られる所に必ず保管してご活用ください。ご使用中にわからないことや、不具合が生じたときは、必ず本説明書をお読みください。

注記

塩酸や硫酸など、著しく金属を腐食させるガス・蒸気が存在する場所に設置しないでください。

* ガス漏れや、性能劣化の恐れがあります。

日本国内交流電源仕様

1 安全のために必ずお守りください

ご使用前に、この『安全のために必ずお守りください』をよく読み内容を理解してから正しくお使いください。ここに示した注意事項は、製品を正しくお使いいただき、あなたや他の人々への危害や損害を未然に防止するためのものです。




また、注意事項は、危害や損害の大きさと切迫の度合いを明らかにするために、誤った取扱いをすると生じることが想定される内容を、△警告・△注意の2つに区分しています。

しかし、△注意の欄に記載した内容でも、状況によっては重大な結果に結び付く可能性があります。いずれも安全に関する重要な内容ですので必ずお守りください。

△警告：取扱いを誤った場合、死亡または重傷を負う可能性があります。

△注意：取扱いを誤った場合、傷害を負う可能性、物的損害が発生する可能性があります。



注記：警告・注意以外の情報を示します。

絵表示の例		△記号は、警告・注意を促す内容があることを告げるものです。 図の中に具体的な注意事項が描いているものもあります。(左図は感電注意)
		⊘記号は、禁止の行為であることを告げるものです。 図の中や近くに具体的な禁止事項が描いているものもあります。(左図は分解禁止)
		●記号は、行為を強制したり、指示したりする内容を告げるものです。 図の中に具体的な注意事項が描いているものもあります。(左図はアースする)





●製品仕様への注意事項

△ 注意	
 決められた製品仕様以外で使用しない。 * 漏電・感電・火災・水漏れなどの原因になります。	 船舶・車両などの空調用としては使用しない。 * 水漏れ・漏電の原因になります。




●搬入・移動上の注意事項

△ 注意	
 搬入・移動に際しては、重心・重量を考慮して作業する。 * 落下・破損などによりケガの原因になります。	 人手により運搬や持ち上げる際は、腰だけがかがめず膝も曲げて持ち上げるようにする。 * 腰を痛める原因になります。

●試運転・運転の際の注意事項

△ 警告	
 濡れた手で、電源プラグやスイッチ・配線などの電気まわりに触らない。 * 感電やケガの恐れがあります。	 定格20A以上のコンセントを単独で使用する。 * 他の器具と併用すると、分岐コンセント部が異常発熱・発火することがあります。
 アースを確実に取付け、漏電ブレーカー(別売市販品)を使用する。 * 故障や漏電のときに感電する恐れがあります。	 水・油などをかけない。 * 火災・感電・漏電の原因になります。

⚠ 警告

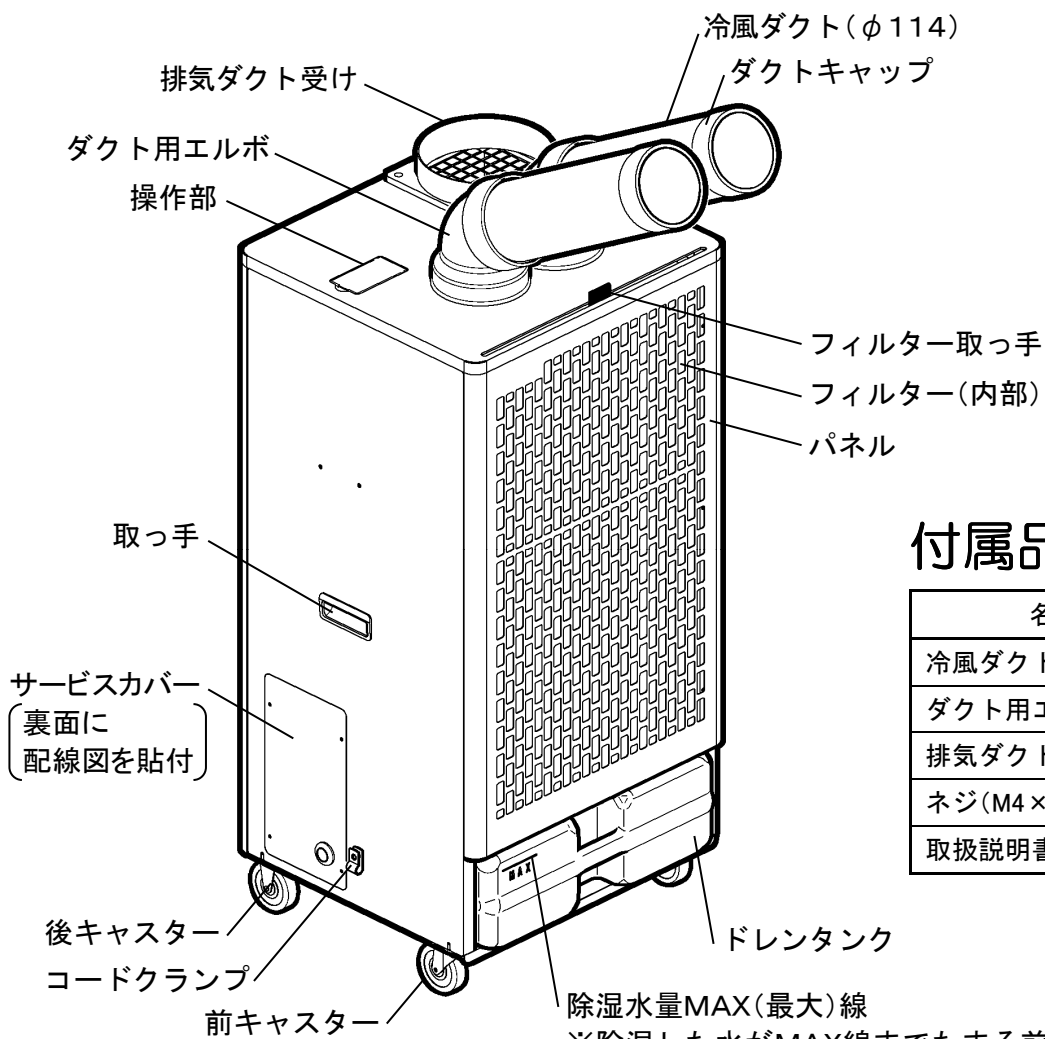
<p> 灯油・ガソリン・シンナー・ベンジン・塗料などや、その他引火性のもの、爆発の恐れのあるものの近くで使用しない。 * 爆発したり、火災の原因になります。</p>	<p> アルミニウム・マグネシウム・チタン・亜鉛・化学物質などの爆発性粉じんなどの近くや雰囲気内で使用しない。 * 爆発したり、火災の原因になります。</p>
<p> 電源プラグのほこりなどは、定期的に乾いた布で拭取る。 * プラグにほこりなどがたまると、湿気などで絶縁不良となり、火災の原因になります。</p>	

⚠ 注意

<p> 人体に有害な粉じんが浮遊する場所に置かない。 * 本機に有害な粉じんが付着すると、運転時に有害粉じんが拡散する恐れがあります。</p>	<p> 本体内部の金属部品(アルミフィン)にさわらない。 * 手を切るなど、ケガをする恐れがあります。</p>
<p> 動かなくなったり、異常がある場合は、すぐに電源プラグを抜いて、販売店に必ず点検修理を依頼する。 * 感電・漏電・ショートなどによる火災の恐れがあります。</p>	<p> 冷風を長時間、体にあてない。 * 健康を害する恐れがあります。 冷風を集中して直接体にあてないようにしてください。冷風ダクトの首振り装置を使う(SS-45DH-3のみ)などしてください。</p>
<p> 定格電圧内で使用する。 3相200V±10% * 感電やショートして発火することがあります。</p>	<p> 運転可能条件範囲内で使用する。 * 感電・火災・故障の原因になります。 25℃、50%～45℃、40%の雰囲気内でご使用ください。</p>
<p> 切削油などの鉱物油の立ち込める場所で使用しない。 * 樹脂部の劣化により、ケガや事故の恐れがあります。</p>	<p> 運転時は、キャスターのストッパーをONにして固定する。 * 予期しないときに動くと、ケガや事故の原因になります。</p> 
<p> 振動のある場所や傾斜のある場所で使用しない。 * 転倒などによりケガや事故の原因になります。 振動のない水平な場所で使用してください。</p>	<p> 屋外や、屋内の水のかかる場所で使用しない。 * 絶縁劣化による感電・漏電・火災・故障の原因になります。</p>
<p> 導電体(カーボン・鉄・鋳物・アルミなど)の粉じん発生場所で使用しない。 * 感電やショートして発火することがあります。</p>	<p> 浮遊粉じんの多い場所では、必ず定期的に内部を掃除する。 * 感電やショートして発火することがあります。</p>
<p> 火気に近づけない。 * 本機の変形により、ショートして発火することがあります。</p>	<p> 排気口に手や指を入れない。 * ケガの恐れがあります。</p>
<p> 電源コードやプラグが傷んだり、コンセントの差込みがゆるいときは使用しない。 * 感電やショートして発火することがあります。</p>	<p> 延長コードを使用するときは、指定の長さ以内で、指定の公称断面積のものを使用する。 * コードが発熱して火災の危険があります。</p>
<p> 電源プラグにピンやゴミを付着させない。 * 感電やショートして発火することがあります。</p>	<p> 電源コードに重い物をのせたり、挟み込まない。 * 電源コードが破損し、火災や感電の原因になります。</p>
<p> 電源コードや延長コードは、巻いたままや寄せ集めた状態で使用しない。 * コードが発熱して火災の危険があります。 必ず伸ばした状態で使用してください。</p>	<p> 電源コードを傷つけたり、加工したり、無理に曲げたり、引っ張ったり、ねじったり、束ねない。 * 電源コードが破損し、火災や感電の原因になります。</p>
<p> 使用しないときは、電源プラグをコンセントから抜く。 * ケガ、やけど、絶縁劣化による感電や漏電火災の原因になります。</p>	<p> 電源プラグを抜くときは、電源コードを引っ張らずに、必ず先端の電源プラグを持って引抜く。 * 感電やショートして発火することがあります。</p>

3 各部の名称と付属品

外観図



付属品

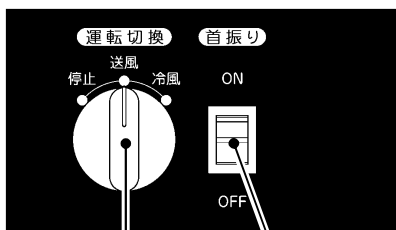
名称	個数
冷風ダクト(φ114)	2
ダクト用エルボ	2
排気ダクト受け	1
ネジ(M4×12トラス TS4)	4
取扱説明書	1

除湿水量MAX(最大)線
※除湿した水がMAX線までたまる前に
捨ててください。

操作部

《SS-45DH-3》 首振り装置内蔵

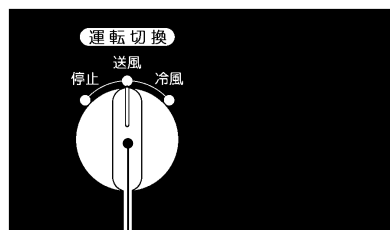
《SS-45EH-3》 首振り装置なし



首振りスイッチ
「ON」で首振りします。

運転切替スイッチ

「停止」「送風」「冷風」
を選びます。



運転切替スイッチ

「停止」「送風」「冷風」
を選びます。

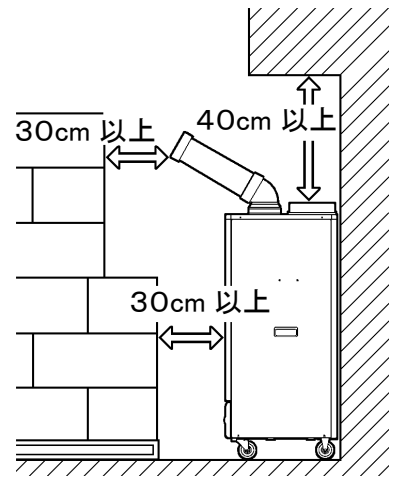
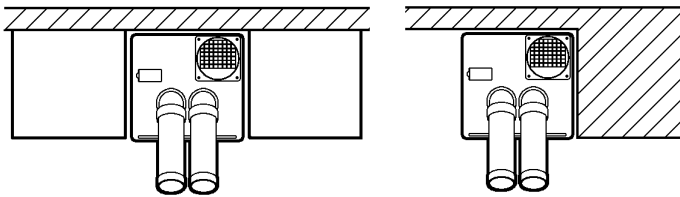
4 準備

安全にご使用いただくために、必ず「1安全のために必ずお守りください」の項を先にお読みください。

1. 本体の設置

フィルタ一部前面および冷風ダクト、排気口の吐出し方向に障害物がない場所に設置してください。

フィルタ一部が前面1か所だけなので、壁にピッタリと寄せて設置でき、狭い空間でもコンパクトに設置が可能です。



注記 塩酸、硫酸など著しく金属を腐食させるガスや蒸気が存在する場所に設置しないでください。
* ガス漏れ、性能低下の恐れがあります。

2. 冷風ダクトの取付け

(1) ダクト用エルボの取付け

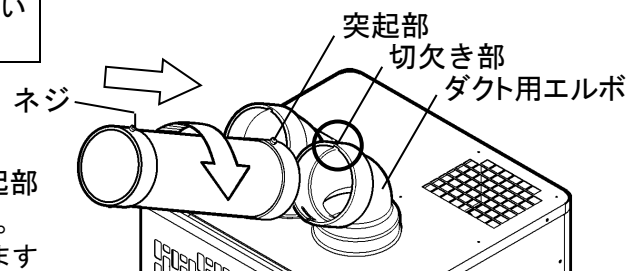
- ① 首振り台の合マーク（黒線）の位置に、ダクト用エルボの切欠きを合わせて差込みます。
- ② ダクト用エルボを差込んだ後、軽く左右に回して、切欠き位置と合マークをずらし、エルボが抜けないようにしてください。



注記 ダクト用エルボが首振り台に対して均一に装着されているか確認してください。浮き上がっている部分があれば、差込み直してください。

(2) 冷風ダクトの取付け

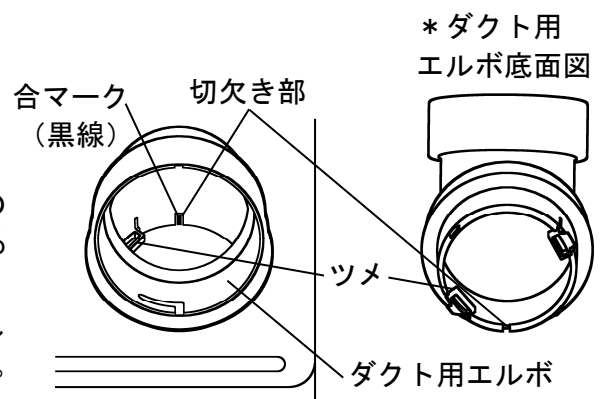
- ① ダクト用エルボの切欠き部に、冷風ダクトの突起部を合わせて差込み、右側に止まるまで回します。
※切欠き部にはダクト抜け止めのための段差がありますが、それを越えて右に止まるまで回してください。
※ネジ側は切欠き部には入りません。
- ② ダクト用エルボを押して、送風したい向きに冷風ダクトを向けてください。
* 送風範囲は、9ページ「風向き調節」の項をご参照ください。



※冷風ダクトは、エルボ側に近いところを持って取付けてください。ネジ側を持って冷風ダクトを回すと、冷風ダクトがやわらかくなり垂れ下がる可能性があります。

(3) ダクト用エルボを取外すとき

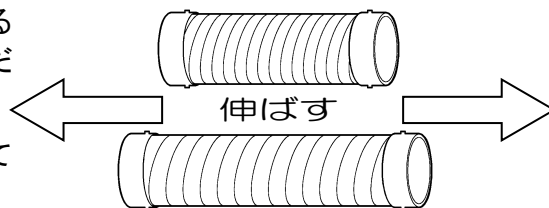
- ① 冷風ダクトを取外します。
- ② ダクト用エルボを左右に回して、ダクト用エルボの切欠き部から首振り台の合マーク（黒線）が見える位置を探し、黒線の位置に切欠きを合わせます。
- ③ ダクト用エルボ内のツメの下を指で引っ掛けて、少し手前に引きながらダクト用エルボを上へ引抜きます。



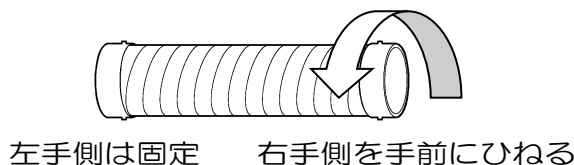
●冷風ダクトの柔軟性に関するお知らせ

冷風ダクトがやわらかく、冷風吹き出し口が垂れ下がる場合は、下記の方法で、冷風ダクトの腰を強くしてください。

① 冷風ダクトの両端を左右に引っ張り、伸ばしてください。

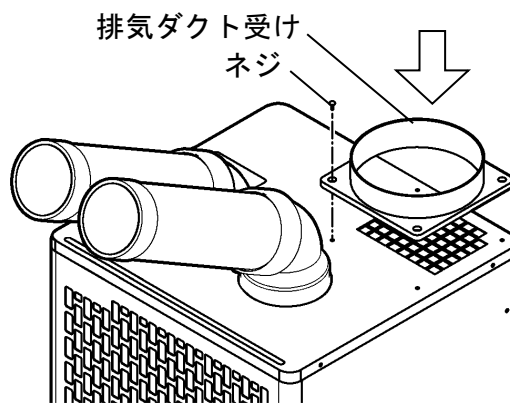


② 両端のダクトキャップを両手でつかみ、冷風ダクトをひねります。
左手側を固定し、右手側を手前に1~2周ひねると、冷風ダクトの腰が強くなります。



3. 排気ダクト受けの取付け

排気ダクト受けを、本体に付属のネジ4本で止めてください。



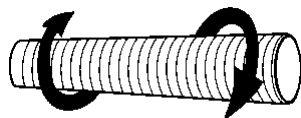
(別売品) 排気ダクト

別売品で、排気ダクトを2種類ご用意しています。排気ダクト受けに接続してご使用ください。

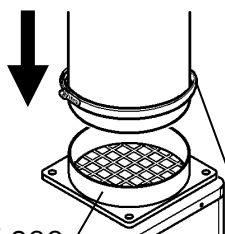
- 排気ダクト(内径φ200mm×長さ36cm) : 排気が勢い良く上昇し、機器の周りに排熱がたまりません。
- 延長排気ダクト(内径φ200mm×長さ4m) : 室外に排熱空気を排出できます。

《排気ダクトの取付け》

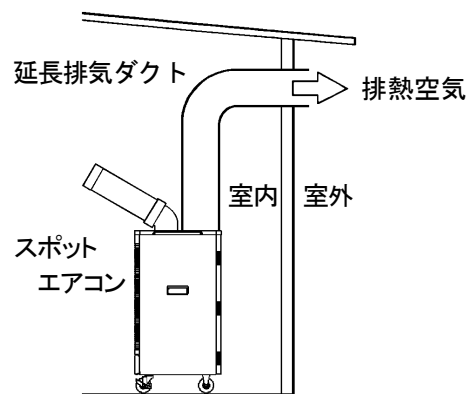
排気ダクトは、フレキシブルなポリプロピレン製のダクトです。手で円周方向に左右逆回転にひねると、口径が±15%まで変化します。



- ① 排気ダクト受けに、排気ダクトまたは延長排気ダクトをかぶせてください。
- ② 延長排気ダクトは、ダクトバンドなどで締付けると安定します。



排気ダクト受け外径φ200



(別売品)ダクトバンド

注記

- ①壁などに穴を開けて延長排気ダクトを設置する場合は、工事業者などにご依頼ください。素人工事は、雨漏りなどのトラブルの原因になります。
- ②排気ダクトや延長排気ダクトの先端を細く絞ったり、排気口を塞がないでください。機能を妨げ、故障の原因になります。
- ③排気ダクトや延長排気ダクトの中にものを落としたり、棒などを入れないでください。内部部品を傷めたり、故障の原因になります。
- ④周囲温度40℃以上の場所では、延長排気ダクトは使用しないでください。冷えが悪くなる可能性があります。排気ダクトはご使用いただけます。

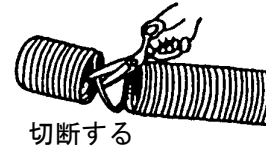
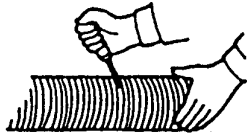
(別売品) 延長冷風ダクト

延長冷風ダクト(内径φ125mm×長さ5m)を用意しています。
作業場所の近くに本機を設置できないときなどにご利用ください。

《延長冷風ダクトの切断》

延長する長さに合わせて、延長冷風ダクトを切断してご使用ください。

- ① 切ろうとするダクト部分をマイナスドライバーのように先端が鋭利なものでこじります。
- ② ダクトの溝を外し、はさみかニッパーで切断します。

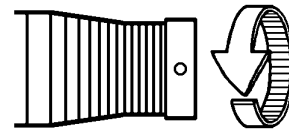


《口径を変化させる》

ダクトを左にねじると口径が小さくなり、風速をアップすることができます。

注記 ダクト先端を過度に細く絞ると、能力低下や故障の原因になります。
ご注意ください。

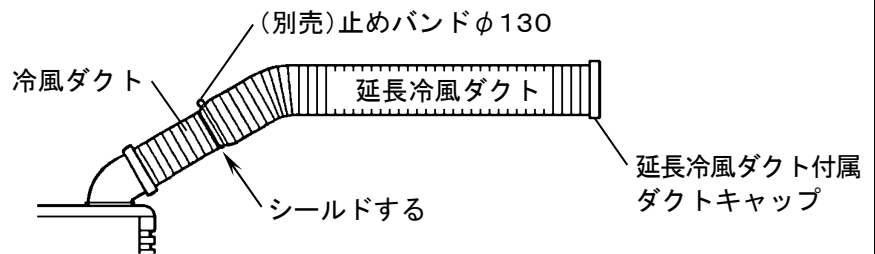
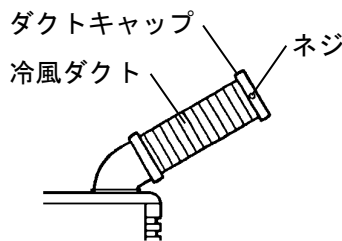
(別売)
延長冷風ダクト



左にねじる

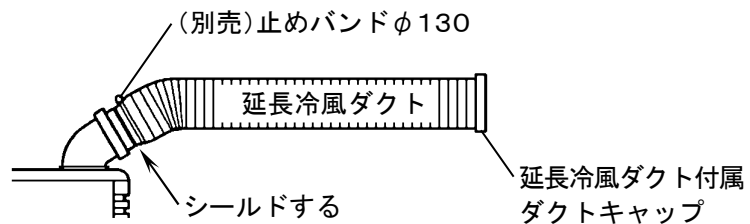
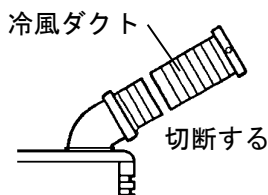
《冷風ダクトに延長冷風ダクトを接続する》

- ① ダクトキャップのネジをゆるめて、冷風ダクトのダクトキャップを取外してください。
- ② 延長冷風ダクトを、冷風ダクトにかぶせて先端を絞り、シールドして、止めバンドで止めてください。
- ③ 延長冷風ダクトに付属のダクトキャップを接着剤などで固定します。



《冷風ダクトを切断して延長ダクトを接続する》

- ① 冷風ダクトを切断します。
- ② 冷風ダクトに延長冷風ダクトをかぶせて先端を絞り、シールドして、止めバンドで止めてください。
- ③ 延長冷風ダクトに付属のダクトキャップを接着剤などで固定します。



《延長冷風ダクトを固定する》

延長冷風ダクトは、ワイヤーなどで天井から吊るすか、壁面にしっかりと固定してください。

注記 延長冷風ダクトをご使用の場合は、ダクトを首振りさせないでください。
* 首振り装置の故障の原因になります。

4. 本体と電源の接続

注記

- ①電気工事は、有資格者もしくは認定を受けた電気工事店でなければ施工できません。
- ②電源は、スポットエアコン専用の電源につないでください。
- ③電源電線および延長コードは、必ず指定の長さ・公称断面積のものを使用してください。
* 電気容量の不足や電線の容量不足（電圧低下）は、本体トラブルの原因になります。

(1) 電気配線

電源は、専用回線(専用電源)からお取りください。

(2) アース工事

静電防止および感電事故防止のため、必ずD種接地工事を行ってください。
工事を行うには、資格が必要ですからご注意ください。

(3) 漏電ブレーカー

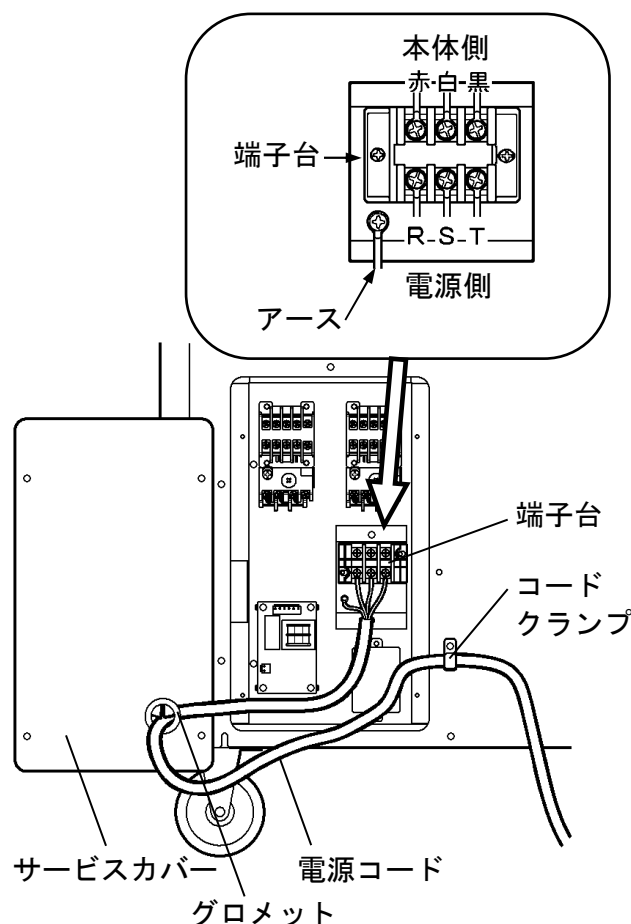
漏電ブレーカーは、20A、30mA、0.1sec以下のものを使用してください。

(4) 使用電源電線

電線の長さ	公称断面積
20m以内	2.0mm ²
40m以内	3.5mm ²
アース線	2.0mm ² 以上

(5) 本体と電源の接続

- ① サービスカバーを止めている4か所のネジをプラスドライバーで外し、サービスカバーを外してください。
- ② サービスカバーの裏に貼ってある配線図に従って接続してください。
 - 1) 結線の前に、電源コードを、サービスカバーの外側から配線穴のグロメットに通してください。
 - 2) 接触不良防止のため、電源コードの先端にメガネ端子などを使用してください。
 - 3) 端子台に、電源を配線接続してください。
- ③ アース線をアース端子(ネジ)に必ず接続してください。
- ④ サービスカバーを元の位置に取付けてください。
- ⑤ 振動や引っ張りによる接続不良を防止するため、電源コードは必ずサービスカバー横のコードクランプで固定してください。
 - 1) コードクランプは、径φ10.6までの電源コードに対応しています。
 - 2) 径φ10.6より太い電源コードをご使用のときは、本機に装備しているコードクランプでは電源コードを固定できません。
 - 3) コード径に合った市販のコードクランプを用意していただき、電源コードを固定していただきますようお願いいたします。
- ⑥ 接続不良による焼損事故防止のため、ロック式のコンセントプラグのご使用をお勧めします。
- ⑦ 電源プラグをコンセントに差込みます。



5. 試運転

運転切替スイッチ、首振りスイッチ(SS-45DH-3)を操作し、機能が異常なく作動するかご確認ください。

- ① 各スイッチの操作方法は、次項「ご使用方法」の各項目をご参照ください。
- ② 異常がある(作動しない)場合は、14ページ「こんなときは」の各項目をご参照ください。

注記

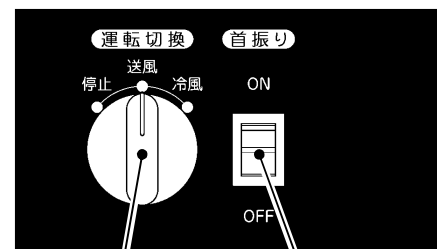
- ① 「冷風」運転から「停止」または「送風」運転に切替えて、再び「冷風」運転にするときは、3分以上お待ちください。3分以内での切替えを頻繁に行うと、配管の割れによるガス漏れまたはコンプレッサーや保護装置が故障する恐れがあります。
コンプレッサーの停止と起動の間隔は、3分以上の時間をとるようにしてください。
- ② 逆相防止リレーを内蔵しています。運転切替スイッチを入れても作動しないときは、端子台に接続している電源コード3本線のうち2本を入れ替えて配線し、もう一度スイッチを入れて作動状況を見てください。(11ページ「逆相防止リレー」の項参照)

5 ご使用方法

安全にご使用いただくために、必ず「1安全のために必ずお守りください」の項を先にお読みください。

1. 運転切替スイッチの操作

- ① 本体天面の操作部フタを開けてください。
 - ② 操作部の運転切替スイッチを操作してください。
- 「送風」…ハネが回り、送風します。(冷風運転ではありません)
※コンプレッサーは作動していません。
- 「冷風」…コンプレッサーが作動し、冷風運転を行います。



運転切替スイッチ

首振りスイッチ

※上図はSS-45DH-3の操作部です。
SS-45EH-3には、首振りスイッチはありません。

注記

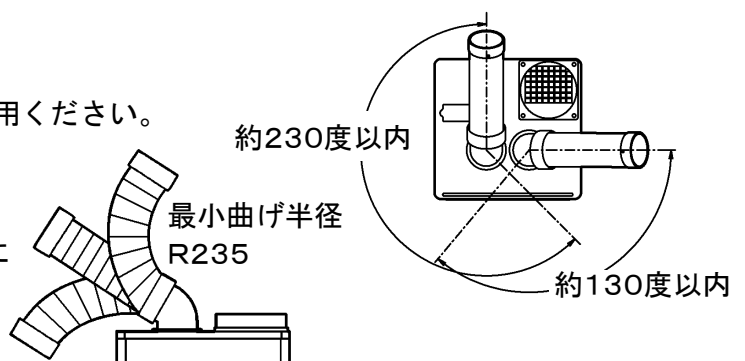
- ① 「冷風」運転から「停止」または「送風」運転に切替えて、再び「冷風」運転にするときは、3分以上お待ちください。
* 3分以内での切替えを頻繁に行うとコンプレッサーや保護装置が故障する恐れがあります。

2. 風向き調節

冷風ダクトは動かさめますので、調節してご使用ください。

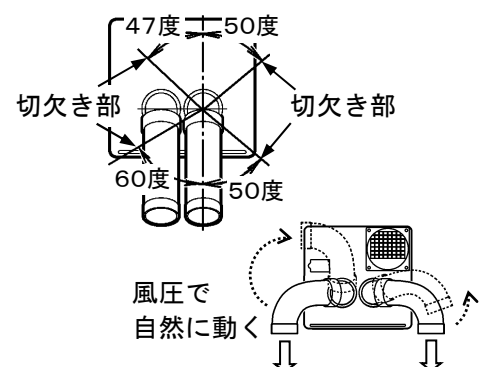
《水平方向》右図の範囲で回転します。

《上下方向》ダクトは可動範囲内で自在に曲げることができます。
ダクト最小曲げ半径R235。



注記

- ① 冷風ダクトを曲げるときは、エルボ部分に手を添えて、ていねいに曲げてください。
* 無理をすると部分破損の原因になります。
- ② 冷風ダクトの中にものを落したり、棒などを入れないでください。
* 内部部品を傷めたり、故障の原因になります。
- ③ ダクト用エルボの突起部と本体の切欠き部が合う場所は、ダクト用エルボが外れますので、外れない範囲内でご使用ください。
- ④ 冷風ダクトの曲げ方向などにより、運転中の風圧で冷風ダクトが自然に動くことがあります。



3. 首振り装置

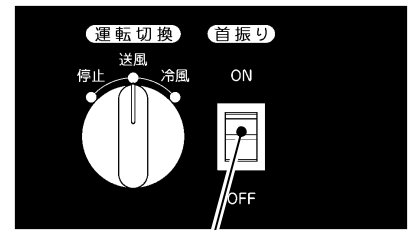
SS-45DH-3の機能です。SS-45EH-3には首振り装置はありません。

(1) 首振りの開始と停止

操作部の首振りスイッチを操作してください。

「ON」 冷風ダクト2本共、同時に首振りを開始します。

「OFF」 冷風ダクトは動きません。



首振りスイッチ
※SS-45EH-3には、首振りスイッチはありません。

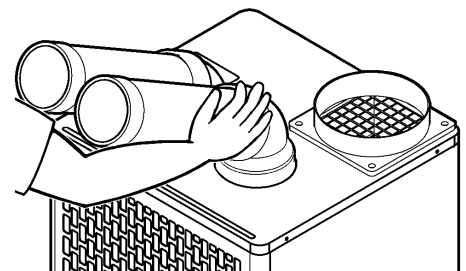
注記

- ①首振り運転にしたとき、冷風ダクトに障害物が当たらないようご注意ください。
- ②標準装備の冷風ダクト以外を使用されるときは、首振り装置を作動させないでください。
*延長冷風ダクトを装着して首振り作動をすると、首振り装置に無理な力がかかり、故障の原因になります。

(2) 首振り位置の変更 (二重首振り機能)

首振りの支点位置はお好みの方向に変えられます。

- ① まず、首振りスイッチを「OFF」にしてください。
- ② 冷風ダクトを軽く押してお好みの位置にセットしてください。



注記

- ①排気ダクトを装着している場合は、その方向には首振りできません。
- ②ダクト用エルボの突起部と、本体の切欠き部が合う位置は、ダクト用エルボが外れますので、外れない範囲内でご使用ください。

4. ドレンタンク

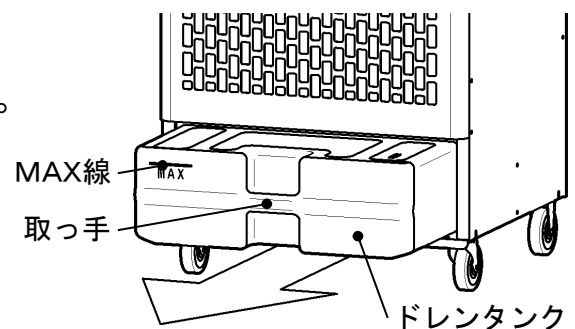
(1) 除湿した水はドレンタンクに溜まります。

除湿水は、ドレンタンクのMAX(最大)線までたまる前に捨ててください。

ドレンタンクは、取っ手を握り水平に引き出すと取出せます。

本機は、熱交換器上部の蒸発側で除湿した水を、下部凝縮側で一部蒸発しています。

使用環境によっては除湿水がほとんど蒸発し、ドレンタンクには少量の除湿水しか溜まらないことがあります、故障ではありません。



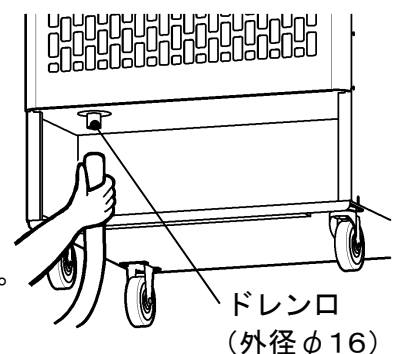
注記

- ①除湿水量は、外気温、湿度などや熱交換器の汚れなどで大きく変わります。特に梅雨時期など湿度の高い時期は、除湿水量が増えますので、ご注意ください。
- ②除湿水の量は、ドレンタンクで確認してください。
- ③除湿水は、満水になると床に漏れ出しますので、ドレンタンク内の水量に充分ご注意の上、早めに除湿水を捨ててください。
- ④スポットエアコンを移動するときは、除湿水が本体内に漏れますので、除湿水を捨ててから移動してください。

(2) 除湿水をホースで排水するとき

ドレン口にホースを差込むと、排水溝に直接排水することができます。ホースは、内径φ16mmのものをご用意ください。

- ① ドレンタンクを取出します。
- ② 正面より見てドレンタンク受けの天井左部分にドレン口がありますので、ホースを差込み、ホースバンドなどで固定してください。
- ③ ②で接続したホースを排水溝などに入れてください。



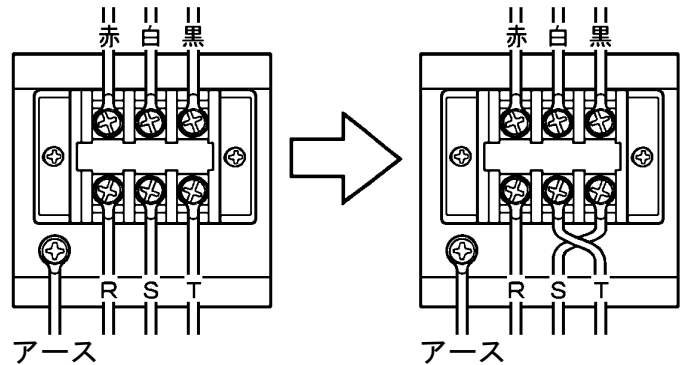
6 保護装置

(1) コンプレッサー用オーバーロードリレー

- ① 電圧の低下などによる過電流や、モータの異常過熱からコンプレッサーを保護します。
- ② オーバーロードリレーは自動復帰型です。頻繁にオーバーロードリレーが作動(コンプレッサーが停止)する場合は、原因を取除いてください。故障の原因になります。

(2) 逆相防止リレー

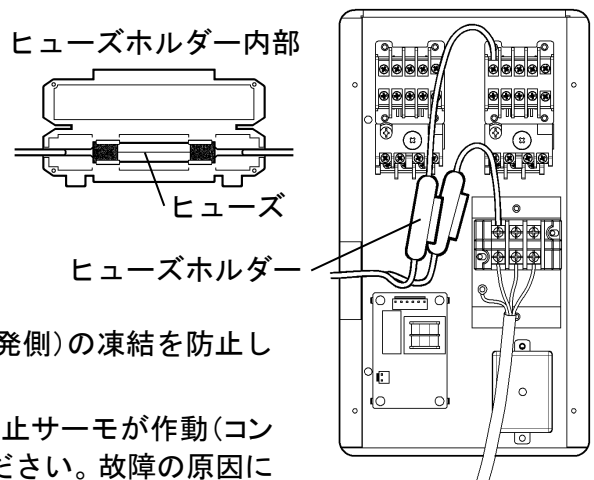
- ① 誤配線によるコンプレッサートラブルを防止します。
- ② 新規配線や電源の位置を変えたときに誤配線があると、逆相防止リレーにより、スイッチを入れても本機が作動しない構造になっています。
- ③ スイッチを入れても本機が作動しないときは、端子台に接続している電源コード3本のうちの2本を入れ替えて配線し直してみてください。



(3) ヒューズ

ヒューズは、サービスカバー内部にあります。
ヒューズ：ガラス管ヒューズ 長さ30mm 7A (250V)

注記 ヒューズ交換は、有資格者もしくは、認定を受けた電気工事店へご依頼ください。



(4) 凍結防止サーモ

- ① 周囲温度の低下(25℃未満)による、熱交換器(蒸発側)の凍結を防止します。
- ② 凍結防止サーモは自動復帰型です。頻繁に凍結防止サーモが作動(コンプレッサーが停止)する場合は、原因を取除いてください。故障の原因になります。

(5) コンプレッサー用過負荷防止サーマル

電圧の低下などによる過電流からコンプレッサーを保護します。

*コンプレッサー用過負荷防止サーマルは、手動復帰型です。

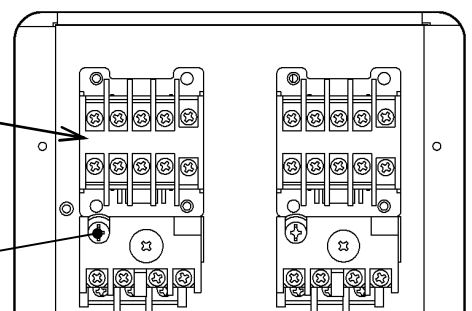
- 保護装置が働いて、運転が停止したとき——
- ① 運転スイッチを「停止」にしてください。
- ② 必ず電源を遮断してください。
- ③ 原因を取除いてください。
- ④ サービスカバー内部左上にあるリセットスイッチを押込むと、復帰します。

⚠ 注意

サービスカバーを開ける前に必ず電源を遮断する。
*感電する恐れがあります。

コンプレッサー用
過負荷防止サーマル

リセットスイッチ



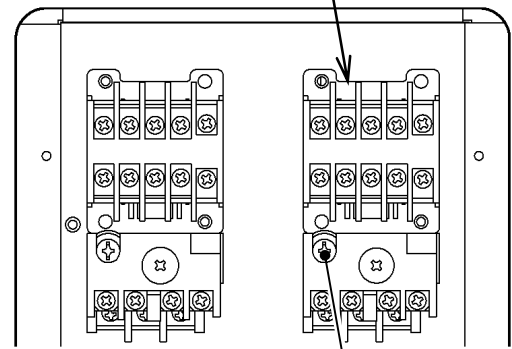
(6) ファンモータ用過負荷防止サーマル

ファンモータが過負荷状態になると、ファンモータ保護のため、ファンが停止します。

* ファンモータ用過負荷防止サーマルは、手動復帰型です。

- 保護装置が働いて、運転が停止したとき——
- ① 運転スイッチを「停止」にしてください。
- ② 必ず電源を遮断してください。
- ③ 冷風ダクトや、排気ダクトからの送風を妨げるものを取除いてください。
- ④ サービスカバー内部右上にあるリセットスイッチを押込むと、復帰します。

ファンモータ用過負荷防止サーマル



リセットスイッチ

7 お手入れと保管

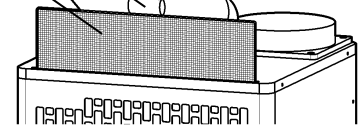
安全にご使用いただくために、必ず「1安全のために必ずお守りください」の項を先にお読みください。

1. フィルターのお掃除

- ① フィルターを上引き上げて外してください。
- ② フィルターのホコリを電気掃除機などで吸取ってください。
- ③ 汚れがひどいときは、水洗いをしてください。
- ④ フィルターは、完全に乾かしてから取付けてください。

フィルター取っ手

フィルター

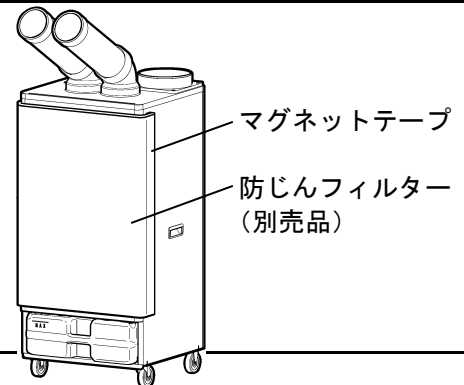


(別売品) 防じんフィルター

●綿、繊維、ガラス繊維などの粉じんが多い場所でご使用の方へ
頻繁に熱交換器が目詰まりを起こして冷風運転ができなくなる場合は、別売の「防じんフィルター」をフィルターにかぶせてご使用されることをお勧めします。

防じんフィルターは、両端にマグネットテープが付いていますので、スポットエアコン本体に貼り付けて固定してください。

※防じんフィルターが目詰まりすると、正常な冷風運転ができなくなります。防じんフィルターは、本機から外してこまめに洗浄してください。



(別売品) オイルミストフィルター

●オイルミストが多い場所でご使用の方へ

標準付属品のフィルターを「オイルミストフィルター」に差替えてご使用されることをお勧めします。

「オイルミストフィルター」を装着することにより、熱交換器の油汚れによる冷房能力の低下やドレン水の飛散を防止できます。

※オイルミストフィルターが目詰まりすると正常な冷風運転ができなくなりますので、交換してください。

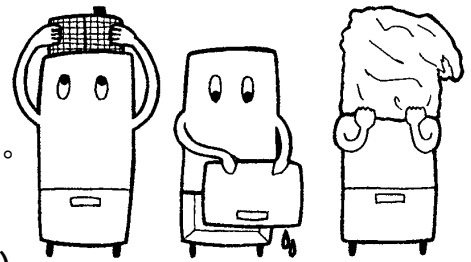
2. 外装のお手入れ

ダクトや外装の汚れは、乾いた布で拭くか、薄めた中性洗剤をつけた布で拭いてください。

注記 シンナー・ベンジン・薬品・みがき粉などをご使用になると、塗装面を傷めたり、故障の原因になりますのでご注意ください。

3. シーズンが終わったら

- ① フィルターの掃除、本体外装のお手入れをしてください。
- ② ドレンタンク内の水を捨てて、中を乾燥させてください。
- ③ 1時間程、送風運転を行い、本体内部を乾燥させてください。
- ④ ホコリがたまらないように適当なカバーをかけてください。
- ⑤ 部品をなくさないように、保管してください。
- ⑥ 電源コードや延長コードも汚れを落とし、保管してください。



* 熱交換器、シロッコファンなどの内部清掃は、販売店またはスイデン・サービスショップ、スイデンお客様相談室にご相談ください。
 シーズンオフに内部清掃と点検を行うと、来シーズンすぐにご使用いただけます。（清掃・点検は有料です）

注記

本機を横倒しで保管しないでください。
 * 再始動のとき、コンプレッサーなどの故障の原因になります。

8 安全のための点検のお願い

安全にご使用いただくために、必ず「1安全のために必ずお守りください」の項を先にお読みください。

安全にご使用いただくために、下記の点検項目に従って、定期的に保守点検をしてください。
 点検で不具合が見つかったときは、速やかに処置を施してください。

点検項目	処置
電源(延長)コードは、傷んだり変形していませんか？	電源(延長)コードに交換してください。
電源プラグは、変形やガタがありませんか？	プラグに交換してください。
電源コードと電源部は、正しく接続していますか？	正しく接続してください。
電源コードと延長コードの接続部は、正しく接続していますか？	正しく接続してください。
電源(延長)コードとプラグは、正しく接続していますか？	正しく接続してください。
ダクトは変形したり、破れていませんか？	ダクトを交換してください。
フィルターに、ホコリやゴミが詰まっていませんか？	フィルターを掃除してください。
フィルターは、正しくセットしていますか？	正しくセットしてください。
フィルターは、破れていませんか？	フィルターを交換してください。
熱交換器のフィン、つぶれていませんか？	販売店または、スイデンお客様相談室に点検・修理をご依頼ください。
熱交換器のフィンに、ホコリや油汚れが付着していませんか？	
フィルターや冷風ダクトを障害物でふさいでいませんか？	障害物を取除いてください。
ドレンタンクは、正しくセットしていますか？	正しくセットしてください。
ドレンタンクは、破損していませんか？	ドレンタンクを交換してください。
キャスターは、磨耗していませんか？	キャスターの交換が必要です。
キャスターのストッパーは、正常に働きますか？	
各スイッチは、正しく機能しますか？	14ページ「こんなときは」を参考に調べていただき、直らない場合は、販売店または、スイデンお客様相談室に点検・修理をご依頼ください。
異音・異臭はありませんか？	販売店または、スイデンお客様相談室に点検・修理をご依頼ください。

9 こんなときは（故障かな？と思ったら）

安全にご使用いただくために、必ず「1安全のために必ずお守りください」の項を先にお読みください。

ご 確 認 く だ さ い		
症 状	調 べ る と こ ろ	直 し 方
運転しない	電源が供給されていますか？(停電など)	通電されるまで運転スイッチを「停止」の位置にして待ってください。 「冷風」の位置のまま通電すると、ヒューズが切れたりブレーカーが落ちるときがあります。
	電源プラグをコンセントに差込んでいますか？	電源プラグをコンセントに差込んでください。
	電源コードが断線していませんか？	断線を直してください。
	電源用ヒューズが切れていたり、ブレーカーが落ちていませんか？	電気の専門家がおられない場合は、販売店にご相談ください。
	オーバードリレーが作動していませんか？	自動復帰型です。 運転スイッチを「停止」に戻して、原因を取除いてください。再運転は、停止してから3分以上時間をおいてください。
	逆相防止リレーが作動していませんか？	電源の3本線のうち2本を入替えて結線し直してください。（11ページ参照）
ヒューズまたは ブレーカーが切れる	ブレーカーの容量は充分にありますか？	ブレーカーは本機専用とし、分岐回路も本機専用にしてください。
	3分間停止を守りましたか？	スポットエアコンを「停止」して、再び運転を開始する場合は、3分間以上の時間をおいてから「冷風」運転してください。
	電源電圧が低くなっていませんか？	電力会社にご相談ください。
運転・停止を繰り返す (オーバードリレー作動)	電源電圧が低くなっていませんか？	電力会社にご相談ください。
	電源(延長)コードの容量不足ではありませんか？	適正な電源(延長)コードに交換してください。（8ページ「使用電源電線」の項参照）
運転・停止を繰り返す (凍結防止サーモ作動)	周囲温度が低すぎませんか？(25℃未満)	連続運転可能範囲内25℃～45℃でご使用ください。
冷えない	運転スイッチが「送風」になっていませんか？	「冷風」にしてください。
	フィルターや、冷風ダクトがふさがれていませんか？	障害物を取除いてください。
	フィルターがホコリやゴミで目詰まりしていませんか？	フィルターを掃除してください。
冷えがにぶい	周囲温度が高すぎませんか？ (45℃を超える温度)	風通しを良くするなど、連続運転可能範囲内でご使用ください。 連続運転可能範囲は、25℃～45℃です。
首振りしない (SS-45DH-3のみ)	首振りスイッチを「OFF」にしていませんか？	「ON」にしてください。
機外へ水が漏れる	ドレン口が詰まっていますか？	ドレン口を掃除してください。
	ドレンタンクが満水になっていませんか？	ドレンタンク内の水を捨ててください。
	ドレンタンクを正しくセットしていますか？	正しくセットしてください。
	ドレンタンクが破損していませんか？	補修するか、新品に交換してください。

■上記処置をしても直らない場合は、販売店またはスイデン・サービスショップ、スイデンお客様相談室へご相談ください。

10 アフターサービスと保証について

△ 注意



当社製品の補修・修理には、当社純正部品を使用する。

- * 当社純正部品以外を補修部品として使用すると、特性が合わず、故障や事故の原因になります。
- * 当社純正部品以外を使用した場合のクレームおよび修理のご依頼などは、お受けできないばかりでなく、すべての保証の対象から外れる場合があります。
- * 他メーカー製品に当社部品を使用した場合も同様とします。

フロン排出抑制法 第1種特定製品

- 1) フロン類をみだりに大気中に放出することは禁じられています。
- 2) この製品を廃棄・整備する場合には、フロン類の回収が必要です。
- 3) フロン類の種類、冷媒番号、地球温暖化係数および数量

機種	種類	冷媒番号	地球温暖化係数	数量
SS-45DH-3	HFC	R407C	1770	0.68 kg
SS-45EH-3				



●修理について

補修用パーツの発注および修理などのお問い合わせは、品番、製造番号、ご購入日をご確認のうえ、お買い上げの販売店、または当社お客様相談室にお申し付けください。なお、スイデン製品は、家電製品に準じた保有期間を独自設定しています。標準部品としての補修用パーツの保有期間は、製造打ち切り後9年です。

●保証について

この製品の保証期間は納入日より1年間とし、次の場合に限り無償修理の対象となります。

無償保証

取扱説明書に沿った保守点検を実施したにもかかわらず、保証期間内に当社の設計・組立の不備により、故障または破損が発生した場合。(日本国内でご使用の場合に限ります。)ただし、故障または破損に起因する種々の出費およびその他の損害に関する保証はいたしかねます。また、無償修理時、故障原因に関係なく消耗し、交換が必要だと判断した部品については、有償とさせていただきます。

△ 安全に関するご注意

- 本製品を、食品・動植物・精密機器・美術品の保存など特殊用途については、確認のうえ使用してください。品質低下などの原因になることがあります。
- 本体には、据え付けおよび電気工事などが必要な場合があります。お買い上げ販売店または専門業者にご相談ください。工事に不備があると、感電や火災・事故の原因になることがあります。

愛情点検



★長年ご使用のスポットエアコンの点検を！

このような症状はありませんか？

- スイッチを入れても時々運転しないことがある。
- 運転中に異常な音や振動がある。
- 本体が変形していたり、異常に熱い。
- 焦げ臭い“におい”がする。
- その他の異常がある。

お願い
異常があれば
ご使用を
即、中止!!

このような症状のときは、故障や事故防止のため、スイッチを切り、電源プラグをコンセントから抜き、必ず販売店に点検・修理をご相談ください。

アフターサービス・修理のお申し込みは、お買い上げの販売店、またはお客様相談室へお申し込みください。

● お買い上げ販売店のメモ欄

店名	
電話番号	
お買い上げ年月日	年 月 日

株式会社 **スイデン**

〒543-0062 大阪市天王寺区逢阪2-4-24

ホームページ <https://www.suiden.com>

お客様相談室
フリーダイヤル

0120-285-240

Eメールでのお問い合わせは info@suiden.com