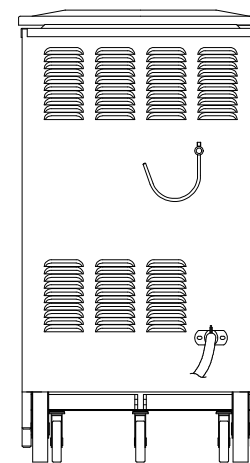
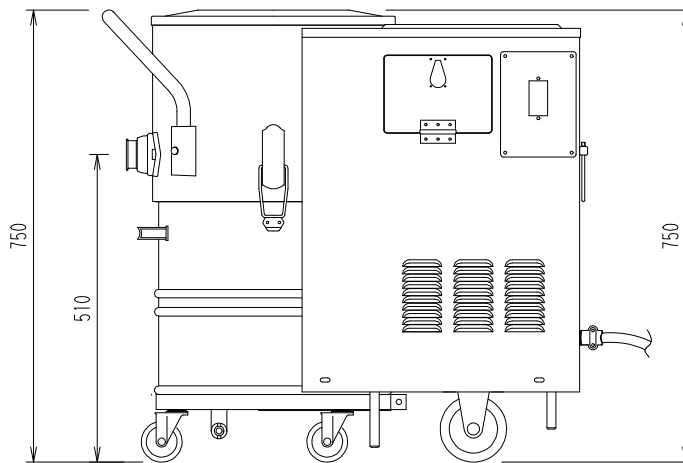
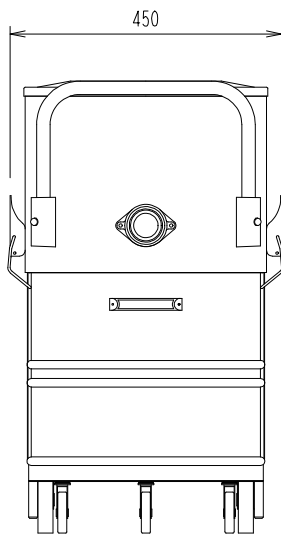
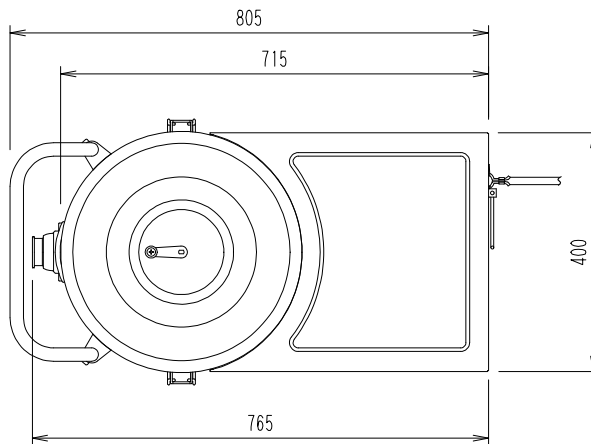


管理No. 1717000-14-06

製品名：SSV-103A

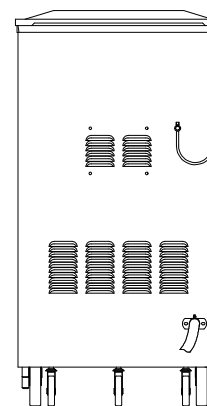
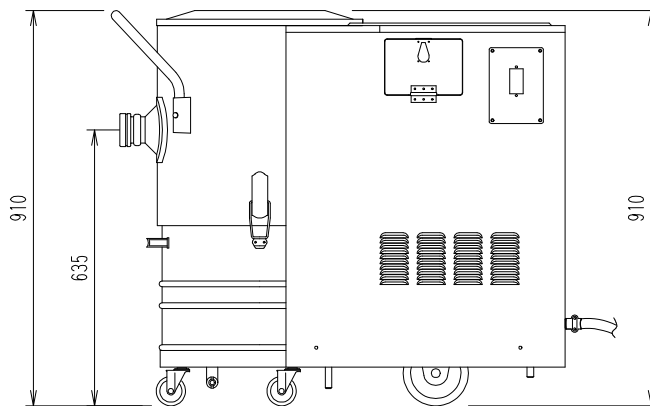
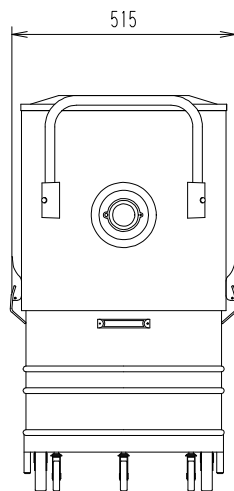
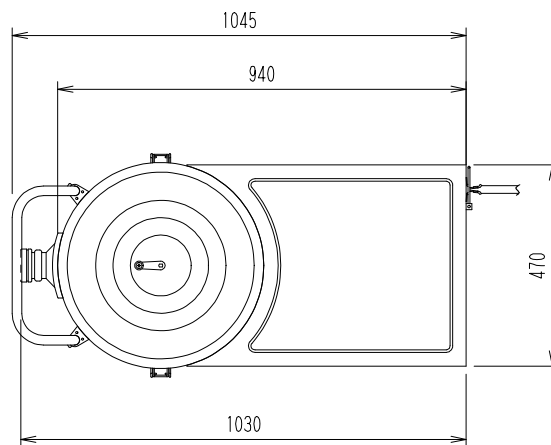


仕様

モデル	電源		電流 [A]	消費電力 [W]	最大風量 [m ³ /min]	最大真空圧 [kPa]	フィルタ面積 [m ²]	タンク容量[L]		吸込口径 [mm]	ホース長 [m]	電源コード [m]	質量[kg]		
	電圧[V]	周波数[Hz]						粉じん	液体				アース	本体のみ	標準
SSV-103A	3相 200	50	3.0	800	1.8	12	0.5	30	30	φ38	2	10	端子付き	60	61.5
		60	4.0	1200	2.2	16									

管理No. 1718000-14-06

製品名：SSV-203A

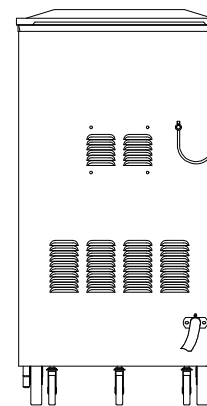
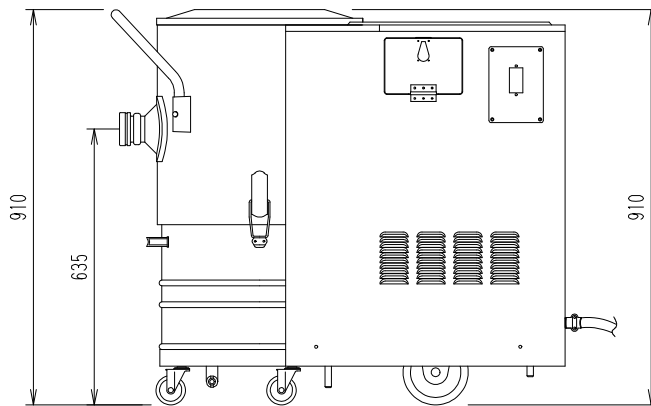
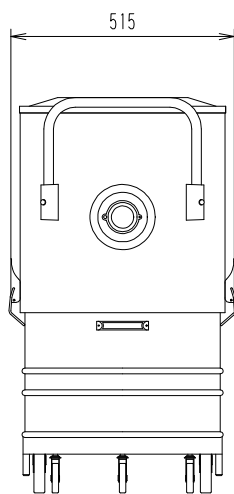
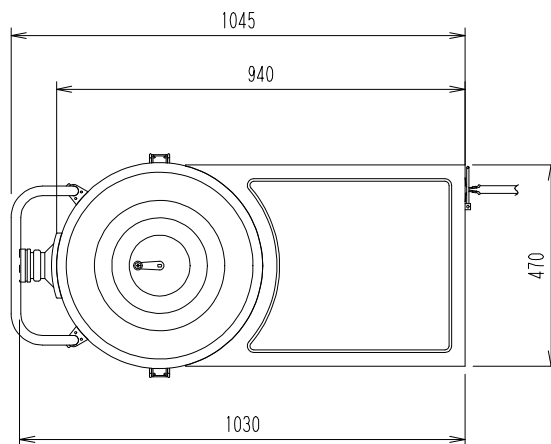


仕様

モデル	電源		電流 [A]	消費電力 [W]	最大風量 [m³/min]	最大真空圧 [kPa]	フィルタ面積 [㎡]	タンク実容量[L]		吸込口径 [mm]	ホース長 [m]	電源コード		質量[kg]	
	電圧[V]	周波数[Hz]						粉じん	液体			[m]	アース	本体のみ	標準
SSV-203A	3相 200	50	5.5	1500	3.0	16.0	2.3	36	36	φ50	3	10	端子付き	103	107
		60	7.4	2200	3.5	19.6									

管理No. 1719000-14-06

製品名: SSV-303A



仕様

モデル	電源		電流 [A]	消費電力 [W]	最大風量 [m³/min]	最大真空圧 [kPa]	フィルタ面積 [㎡]	タンク実容量[L]		吸込口径 [mm]	ホース長 [m]	電源コード		質量[kg]	
	電圧[V]	周波数[Hz]						粉じん	液体			[m]	アース	本体のみ	標準
SSV-303A	3相 200	50	8.2	2400	4.5	18.5	2.3	36	36	φ50	3	10	端子付き	115	119
		60	11.5	3700	5.2	22.4									