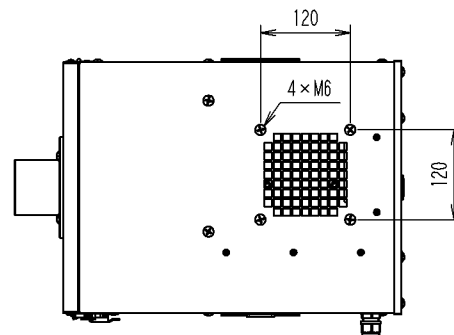


管理No. 2884000-15-12

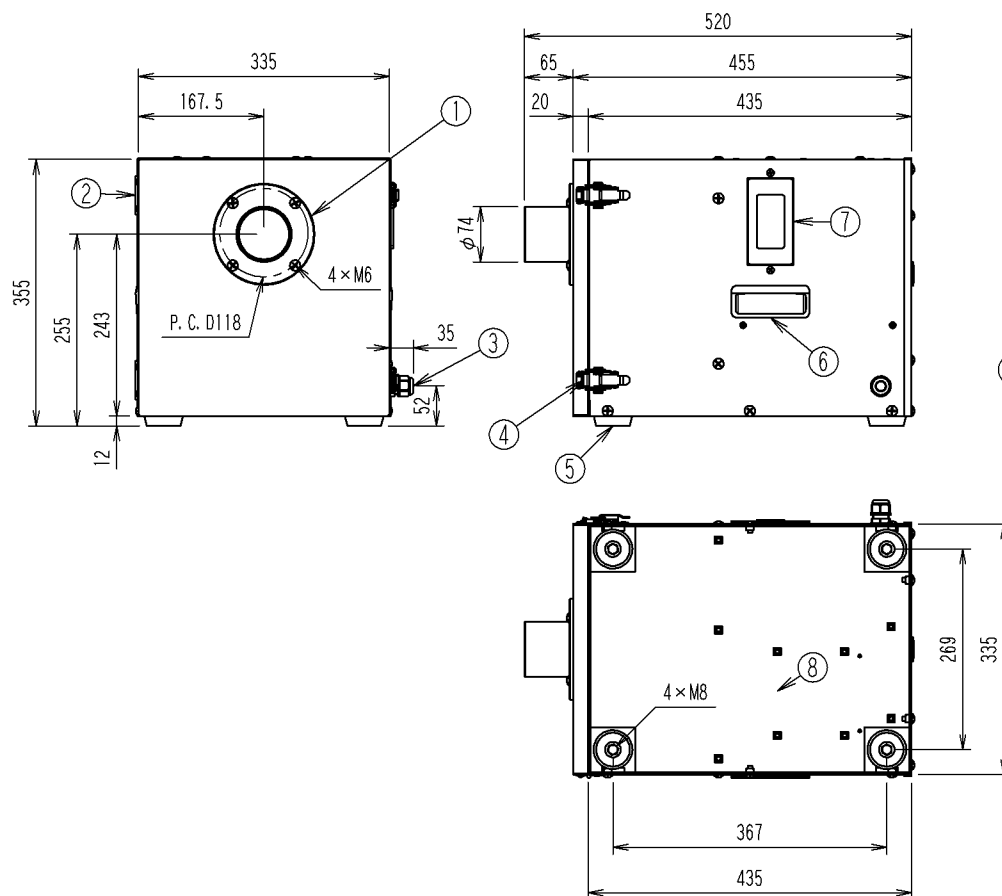
製品名: SDC-400-5

仕様表

型式	SDC-400-5		
電源 (V)	3相 200		
周波数 (Hz)	50		
風量 (m ³ /min)	2.0	3.0	4.5
静圧 (kPa)	ファン単体	1.86	1.79
	集塵機本体	1.15	0.82
電流 (A)		1.51	1.58
消費電力 (W)	475		
電動機 (絶縁階級E種)	0.4kW×2P		
集塵方式	紙バックフィルター (2層構造)		
吸込口外径 (mm)	φ74		
電源コード	VCTF1.25mm×4芯×1m		
質量 (kg)	30		
騒音値 (dB)	69 (1m)		



※ 50Hz専用周波数機種です。
ご使用の地域の周波数(50/60Hz)をご確認下さい。
・型式の末尾の5は50Hzを表しています。



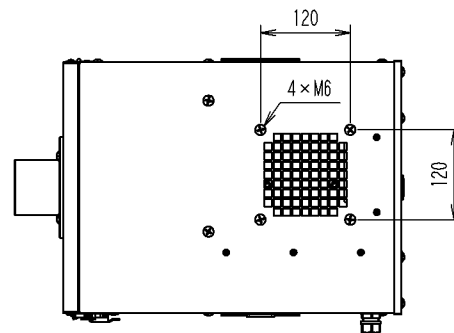
10	回転確認窓	1		
9	電源コード	1		VCTF1.25mm×4芯×1m
8	電動機	1		0.4kW×2P(E種)
7	スイッチ	1		3φ220V1.8A
6	把手	2	PP	色:スインホワイト
5	脚ゴム	4	CR	色:黒
4	パッチン錠	2	SPC	三価(白)
3	ケーブルグランド	1		色:黒
2	蝶番	2	SUS430	34.5×51
1	吸込フランジφ74	1	AC4C	色:スインホワイト
外形図				
No.	PARTICULAR 部品名称	REG No. 員数	MATERIAL 材質	REMARKS 備考

管理No. 2885000-15-12

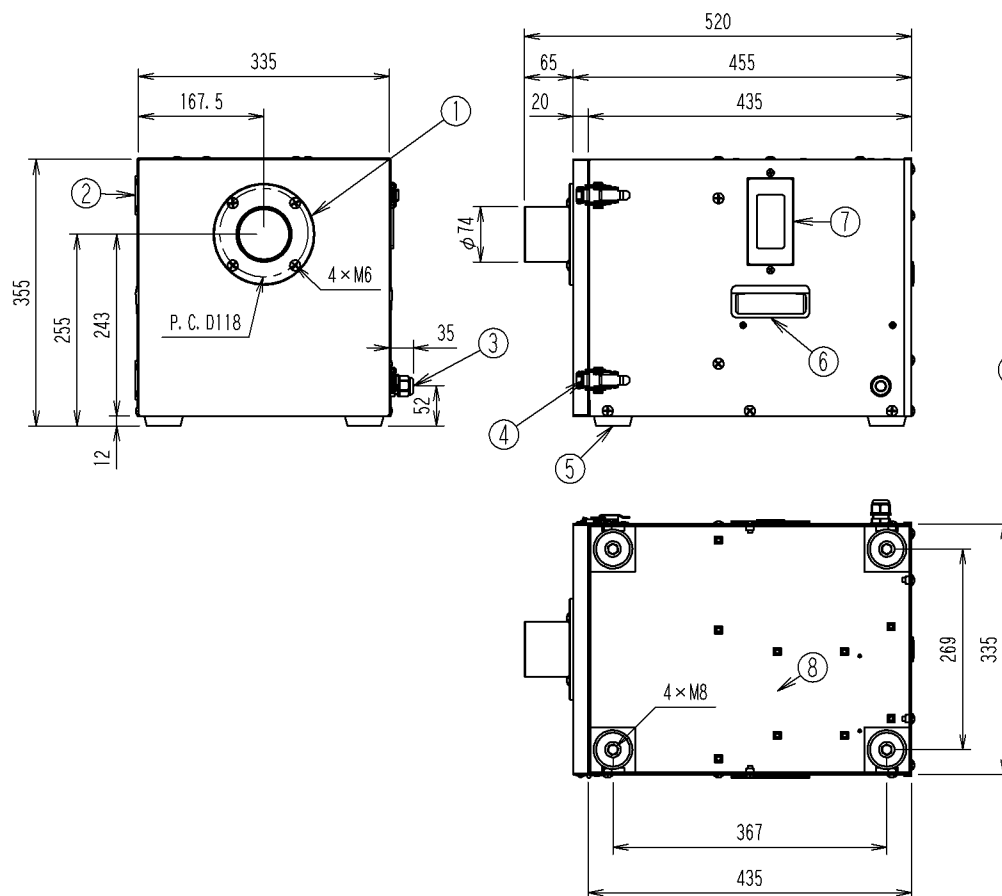
製品名: SDC-400-6

仕様表

型式	SDC-400-6		
電源 (V)	3相 200		
周波数 (Hz)	60		
風量 (m ³ /min)	2.0	3.0	4.5
静圧 (kPa)	ファン単体	1.97	1.89
	集塵機本体	1.3	0.9
電流 (A)		1.53	1.7
消費電力 (W)	500		
電動機 (絶縁階級E種)	0.4kW×2P		
集塵方式	紙バックフィルター (2層構造)		
吸込口外径 (mm)	φ74		
電源コード	VCTF1.25mm×4芯×1m		
質量 (kg)	30		
騒音値 (dB)	69 (1m)		



※ 60Hz専用周波数機種です。
ご使用の地域の周波数(50/60Hz)をご確認下さい。
・型式の末尾の6は60Hzを表しています。



10	回転確認窓	1		
9	電源コード	1		VCTF1.25mm×4芯×1m
8	電動機	1		0.4kW×2P(E種)
7	スイッチ	1		3φ220V1.8A
6	把手	2	PP	色:スインホワイト
5	脚ゴム	4	CR	色:黒
4	パッチン錠	2	SPC	三価(白)
3	ケーブルグランド	1		色:黒
2	蝶番	2	SUS430	34.5×51
1	吸込フランジφ74	1	AC4C	色:スインホワイト
外形図				
No.	PARTICULAR 部品名称	REG No. 員数	MATERIAL 材質	REMARKS 備考