

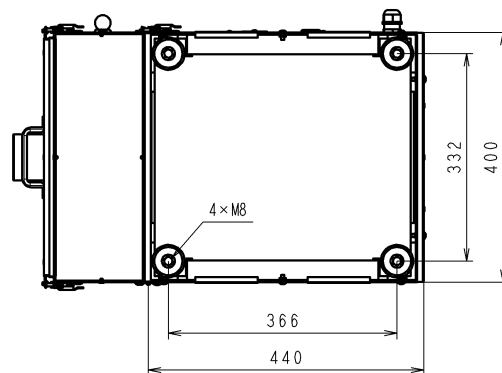
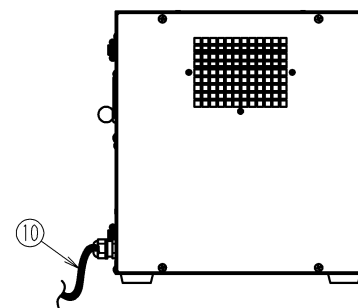
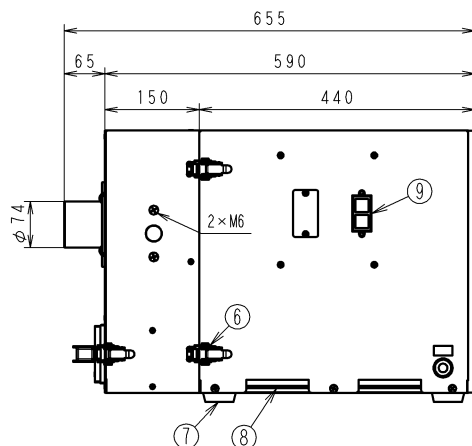
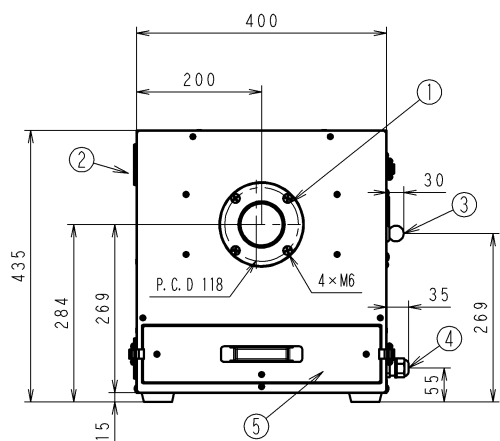
管理No. 2886000-14-10

製品名: SDC-L400-1V-5

仕様表

型式	SDC-L400-1V-5			
電源 (V)	100			
周波数 (Hz)	50			
風量 (m ³ /min)	2.0	3.5	6.5	
静圧 (kPa)	ファン単体	1.79	1.64	1.24
	集塵機本体	1.6	1.3	0.57
電流 (A)	8.0	8.4	9.6	
消費電力 (W)	798			
電動機 (絶縁階級E種)	0.4kW×4P			
フィルター仕様	角型フィルター			
面積 (m ²)	0.4			
ダストチャンパー容量 (L)	4.0			
吸込口外径 (mm)	φ74			
電源コード	VCT2.0sq×3芯×2m P付			
質量 (kg)	51			
騒音値 (dB)	64 (1m)			

※ 50Hz専用周波数機種です。
 ご使用の地域の周波数(50/60Hz)をご確認下さい。
 ・型式の末尾の5は50Hzを表しています。



10	電源コード	1		VCT2.0sq×3芯×2m P付
9	操作スイッチ	1		
8	持ち手	4		色:黒
7	脚ゴム	4	CR	色:黒
6	パッチン錠	4	SPC	三価(白)
5	ダストチャンパー	1	SECC	色:スイデンホリト
4	ケーブルグランド	1		色:黒
3	握り玉	1	PF	色:黒
2	蝶番	2	SUS304	42.5×64
1	吸込フランジφ74	1	AC4C	色:スイデンホリト
	外形図			
No.	PARTICULAR 部品名称	REG No. 員数	MATERIAL 材質	REMARKS 備考

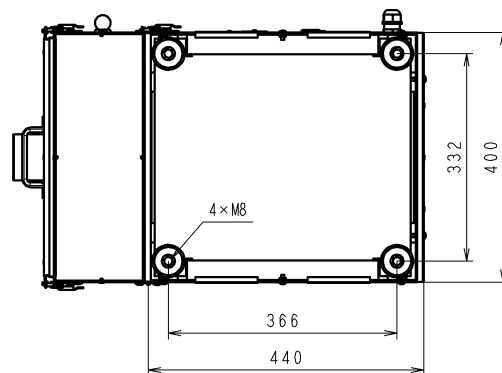
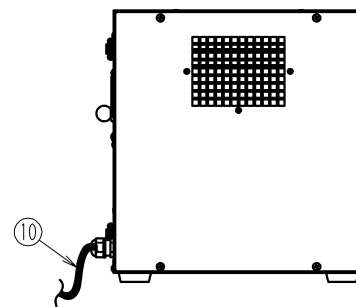
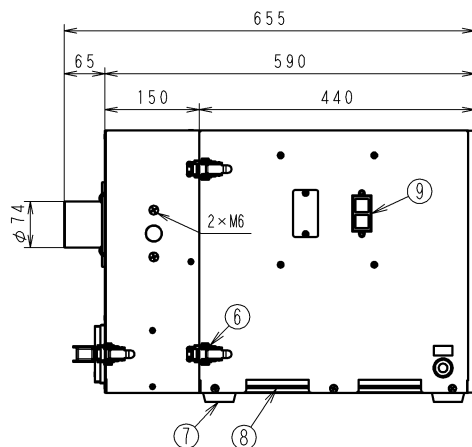
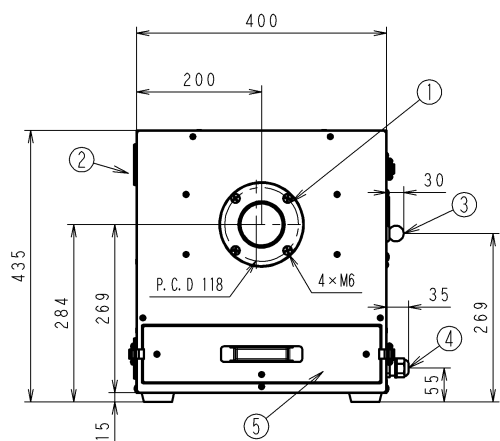
管理No. 2887000-14-10

製品名: SDC-L400-1V-6

仕様表

型式	SDC-L400-1V-6			
電源 (V)	100			
周波数 (Hz)	60			
風量 (m ³ /min)	2.0	3.5	6.5	
静圧 (kPa)	ファン単体	1.76	1.6	1.14
	集塵機本体	1.5	1.2	0.57
電流 (A)	7.1	7.8	9.0	
消費電力 (W)	768			
電動機 (絶縁階級E種)	0.4kW×4P			
フィルター仕様	角型フィルター			
面積 (m ²)	0.4			
ダストチャンパー容量 (L)	4.0			
吸込口外径 (mm)	φ74			
電源コード	VCT2.0sq×3芯×2m P付			
質量 (kg)	51			
騒音値 (dB)	64 (1m)			

※ 60Hz専用周波数機種です。
 ご使用の地域の周波数(50/60Hz)をご確認下さい。
 ・型式の末尾の6は60Hzを表しています。



10	電源コード	1		VCT2.0sq×3芯×2m P付
9	操作スイッチ	1		
8	持ち手	4		色:黒
7	脚ゴム	4	CR	色:黒
6	パッチン錠	4	SPC	三価(白)
5	ダストチャンパー	1	SECC	色:スイデンホリ付
4	ケーブルグランド	1		色:黒
3	握り玉	1	PF	色:黒
2	蝶番	2	SUS304	42.5×64
1	吸込フランジφ74	1	AC4C	色:スイデンホリ付
	外形図			
No.	PARTICULAR 部品名称	REG No. 員数	MATERIAL 材質	REMARKS 備考

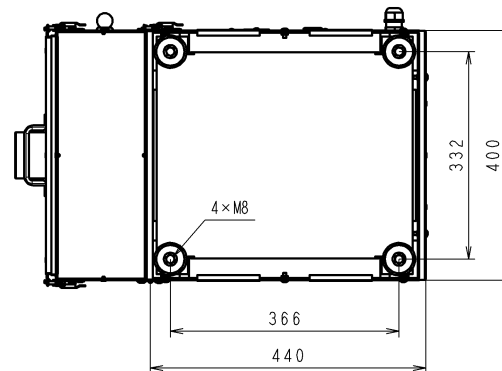
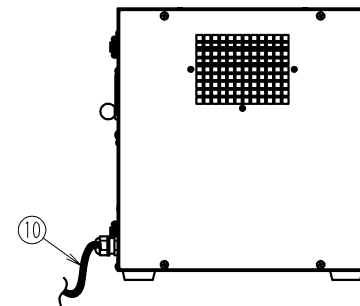
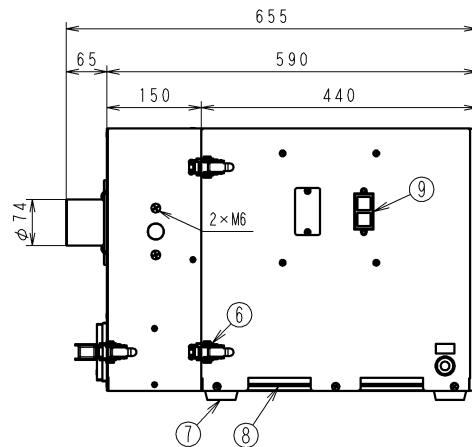
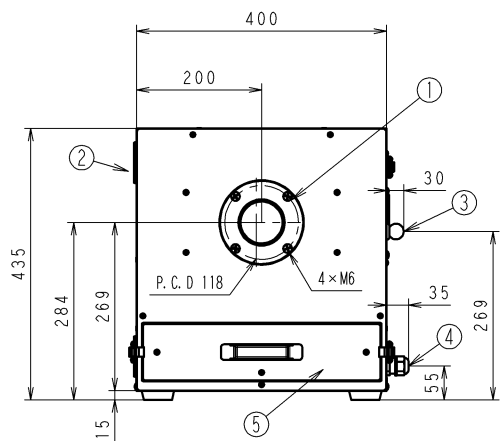
管理No. 2888000-14-10

製品名: SDC-L400-2V-5

仕様表

型式	SDC-L400-2V-5			
電源 (V)	200			
周波数 (Hz)	50			
風量 (m ³ /min)	2.0	3.5	6.5	
静圧 (kPa)	ファン単体	1.8	1.6	1.21
	集塵機本体	1.5	1.2	0.56
電流 (A)	1.8	1.8	2.2	
消費電力 (W)	695			
電動機 (絶縁階級E種)	0.4kW×2P			
フィルター仕様	角型フィルター			
面積 (m ²)	0.4			
ダストチャンパー容量 (L)	4.0			
吸込口外径 (mm)	φ74			
電源コード	VCTF1.25sq×4芯×2m			
質量 (kg)	46			
騒音値 (dB)	64 (1m)			

※ 50Hz専用周波数機種です。
 ご使用の地域の周波数(50/60Hz)をご確認下さい。
 ・型式の末尾の5は50Hzを表しています。



10	電源コード	1		VCTF1.25sq×4芯×2m
9	操作スイッチ	1		
8	持ち手	4		色:黒
7	脚ゴム	4	CR	色:黒
6	パッチン錠	4	SPC	三価(白)
5	ダストチャンパー	1	SECC	色:スイデンホリ付
4	ケーブルグランド	1		色:黒
3	握り玉	1	PF	色:黒
2	蝶番	2	SUS304	42.5×64
1	吸込フランジφ74	1	AC4C	色:スイデンホリ付
	外形図			
No.	PARTICULAR 部品名称	REG No. 員数	MATERIAL 材質	REMARKS 備考

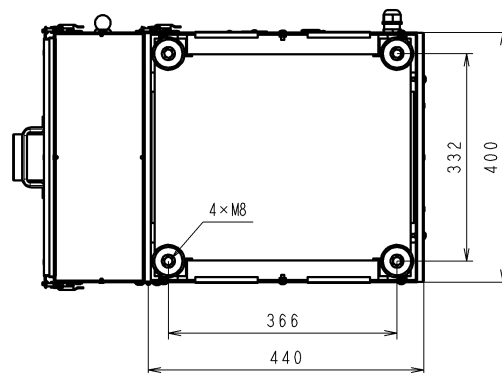
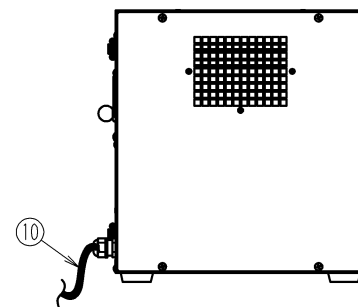
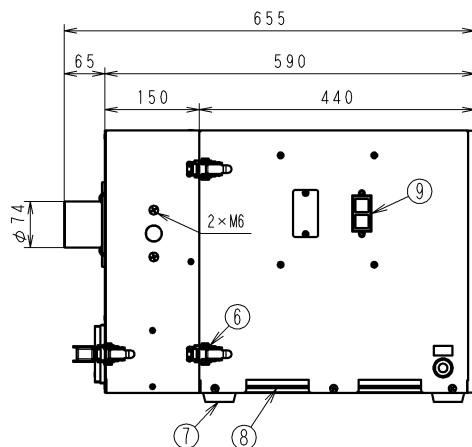
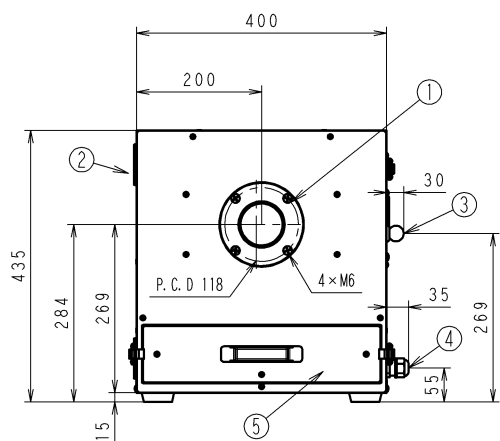
管理No. 2889000-14-10

製品名: SDC-L400-2V-6

仕様表

型式	SDC-L400-2V-6			
電源 (V)	200			
周波数 (Hz)	60			
風量 (m ³ /min)	2.0	3.5	6.5	
静圧 (kPa)	ファン単体	1.7	1.6	1.21
	集塵機本体	1.6	1.2	0.54
電流 (A)	1.6	1.8	2.1	
消費電力 (W)	657			
電動機 (絶縁階級E種)	0.4kW×2P			
フィルター仕様	角型フィルター			
面積 (m ²)	0.4			
ダストチャンパー容量 (L)	4.0			
吸込口外径 (mm)	φ74			
電源コード	VCTF1.25sq×4芯×2m			
質量 (kg)	46			
騒音値 (dB)	64 (1m)			

※ 60Hz専用周波数機種です。
 ご使用の地域の周波数(50/60Hz)をご確認下さい。
 ・型式の末尾の6は60Hzを表しています。



10	電源コード	1		VCTF1.25sq×4芯×2m
9	操作スイッチ	1		
8	持ち手	4		色:黒
7	脚ゴム	4	CR	色:黒
6	パッチン錠	4	SPC	三価(白)
5	ダストチャンパー	1	SECC	色:スイデンホリ付
4	ケーブルグランド	1		色:黒
3	握り玉	1	PF	色:黒
2	蝶番	2	SUS304	42.5×64
1	吸込フランジφ74	1	AC4C	色:スイデンホリ付
	外形図			
No.	PARTICULAR 部品名称	REG No. 員数	MATERIAL 材質	REMARKS 備考